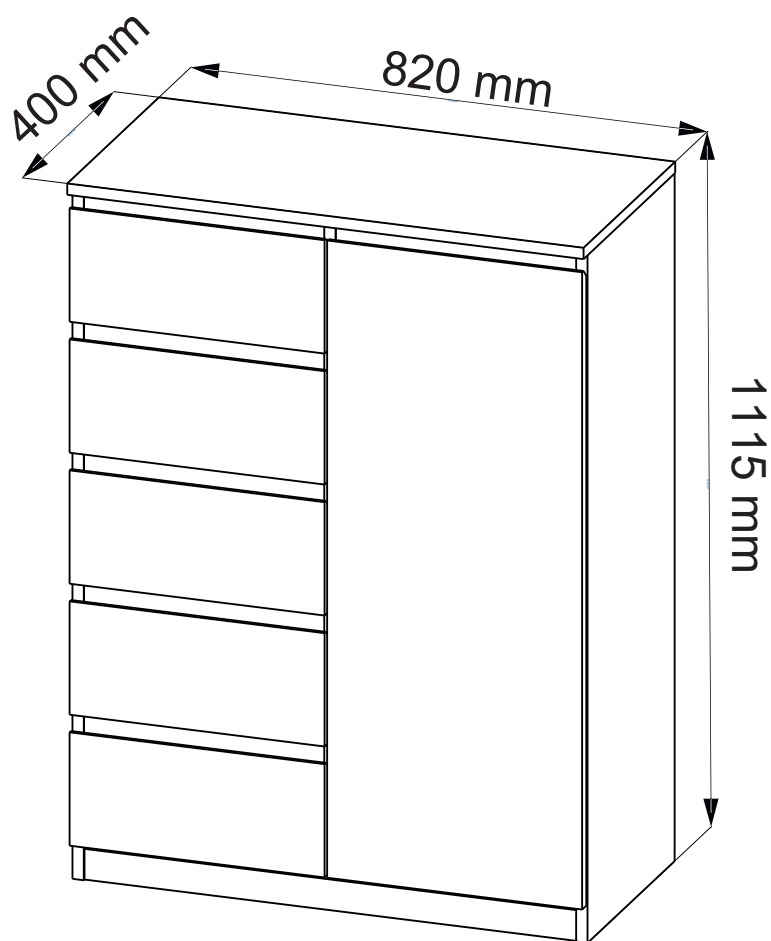
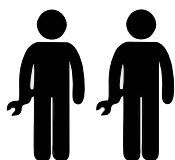




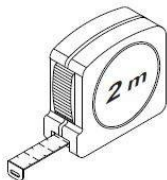
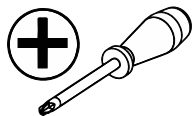
Komoda 1-drzwiowa z 5 szufladami



60 min



You need for fitting-up:
Niezbędne narzędzia i akcesoria :



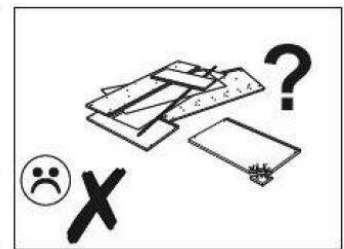
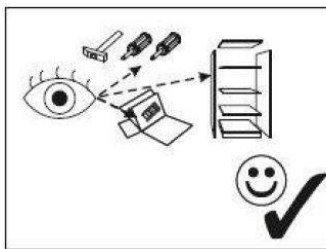
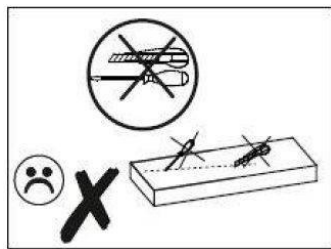
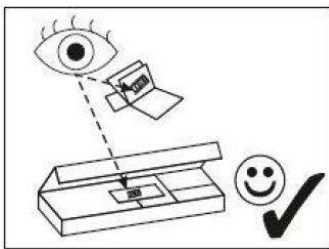
Uwaga!

W dniu zakupu mebli należy sprawdzić (najlepiej w sklepie) stan zakupionych mebli tzn.:

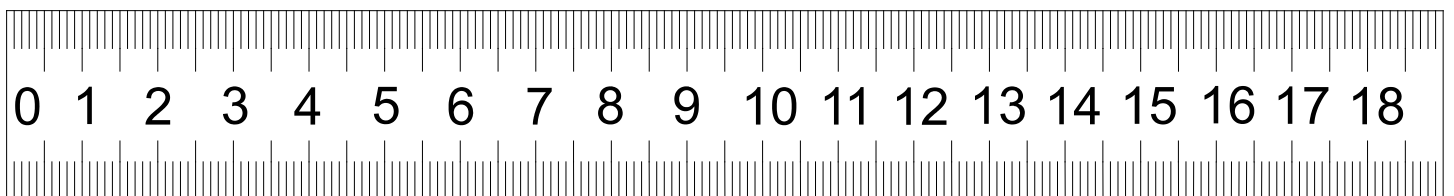
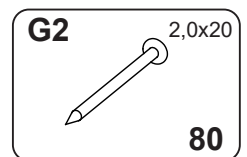
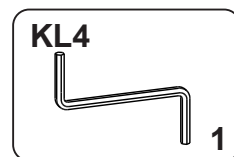
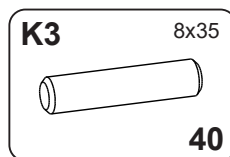
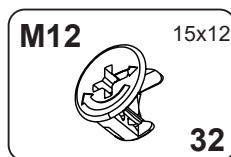
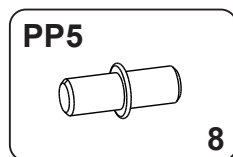
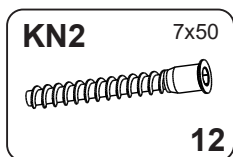
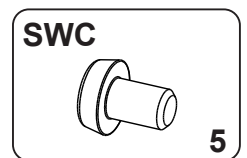
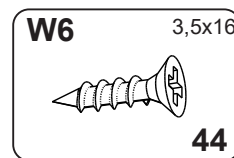
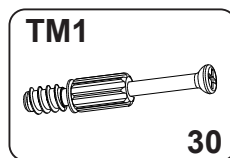
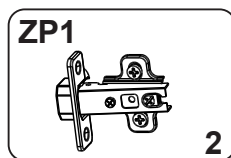
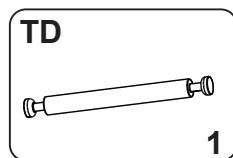
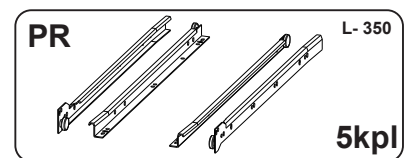
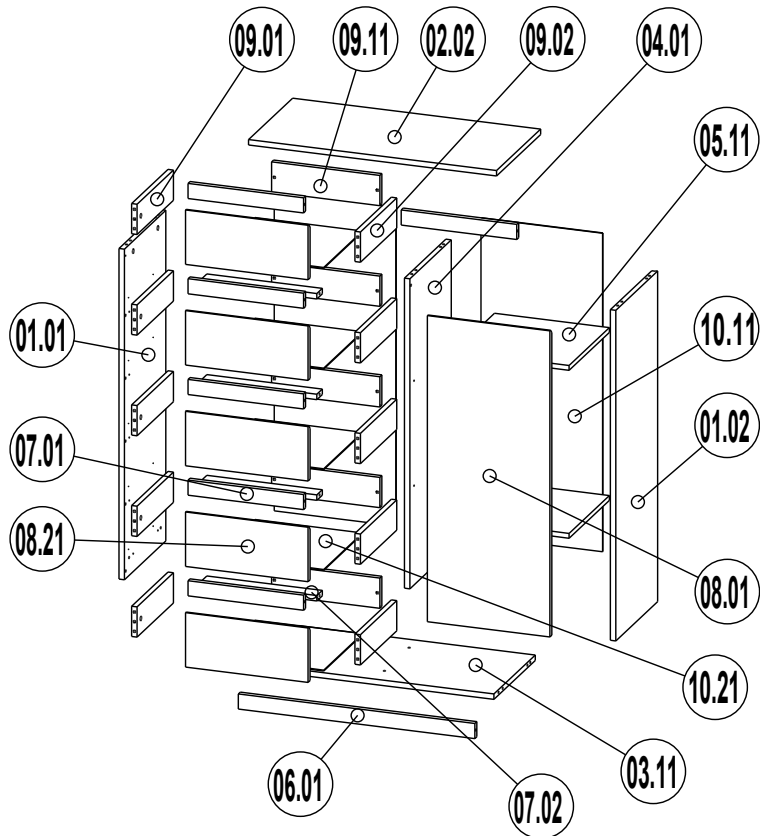
1. Czy towar jest zgodny z zamówieniem.
2. Czy elementy nie są uszkodzone i czy ich ilość wraz z akcesoriami jest zgodna z wykazem na drugiej stronie.

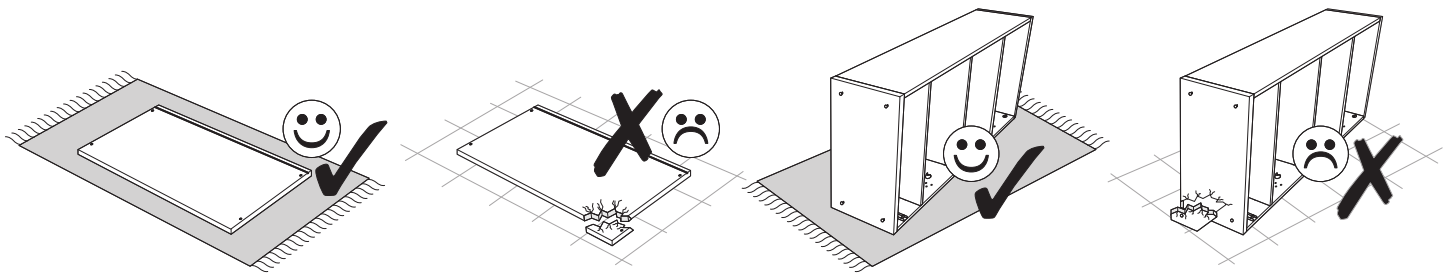
NIE UWZGLĘDNIĄ SIĘ ZGŁOSZEŃ REKLAMACYJNYCH OBEJMUJĄCYCH:

1. Uszkodzenia powstałe w wyniku niewłaściwego przewozu bądź przenoszenia mebli oraz złego montażu, jak również wynikłe po sprzedaży ze zdarzeń losowych i innych okoliczności.
2. Uszkodzenia powstałe w wyniku niewłaściwego użytkowania, przechowywania i konserwacji, jak również po stwierdzeniu napraw przez osobę nieupoważnioną.
3. Wady i uszkodzenia w następstwie których obniżono cenę wyrobu.

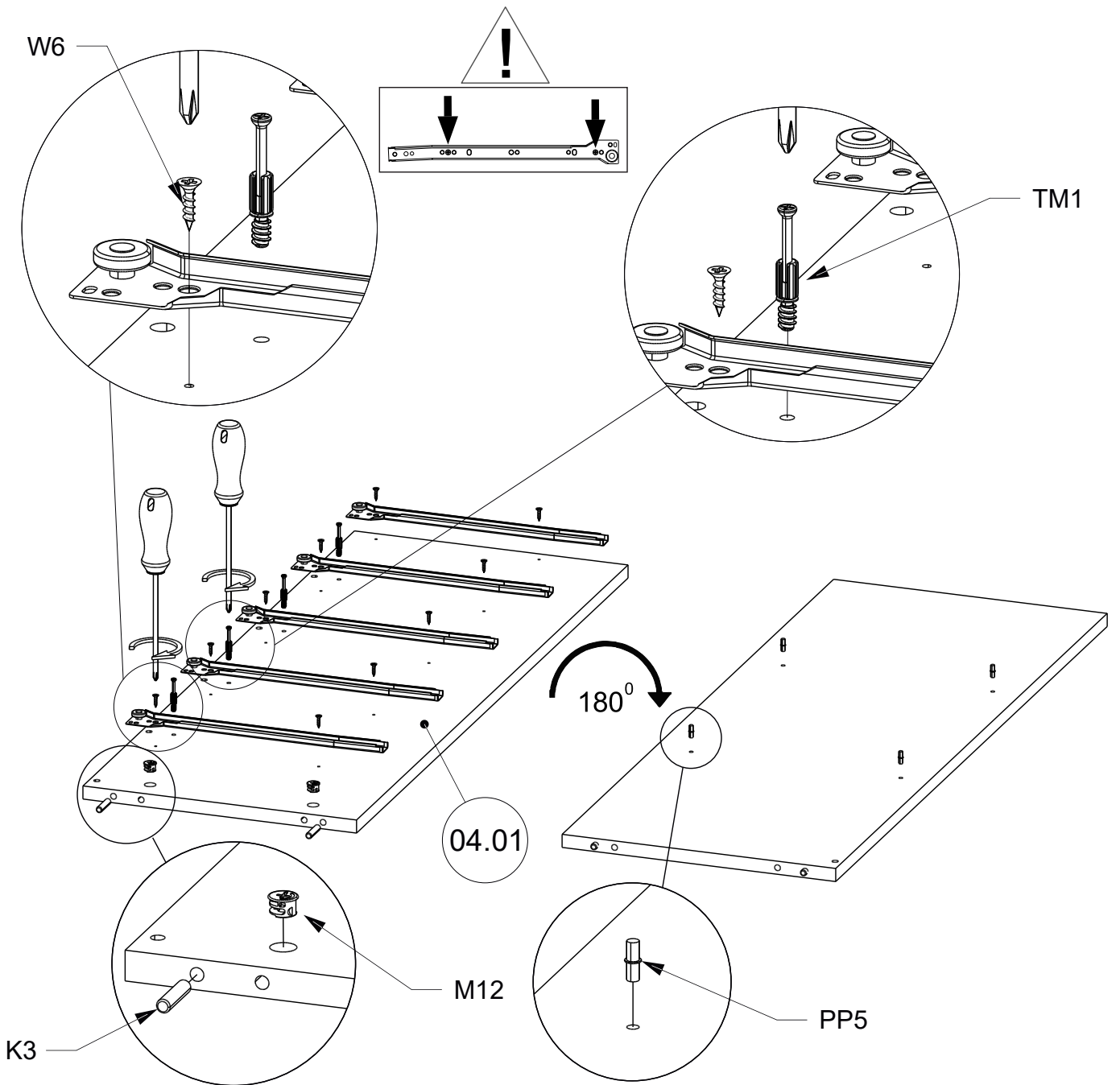
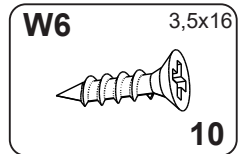
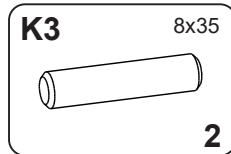
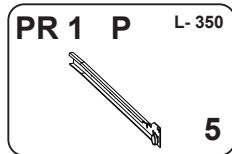
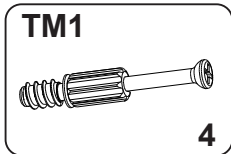
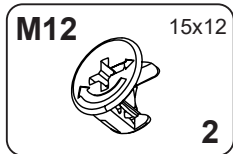
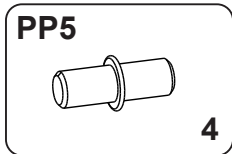
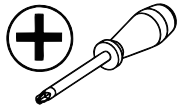


NUMER	WYMIAR	ILOŚĆ
01.01	1093x380x18mm	1
01.02	1093x380x18mm	1
02.02	820x400x18mm	1
03.11	782x376x18mm	1
04.11	1025x376x18mm	1
05.11	380x366x18mm	4
06.11	782x50x18mm	1
07.01	382x50x18mm	4
07.02	382x50x18mm	6
08.01	1012x405x18mm	1
08.21	405x180x18mm	5
09.01	330x100x18mm	5
09.02	330x100x18mm	5
09.11	358x100x18mm	5
10.11	1053x402x3mm	2
10.21	353x356x3mm	5

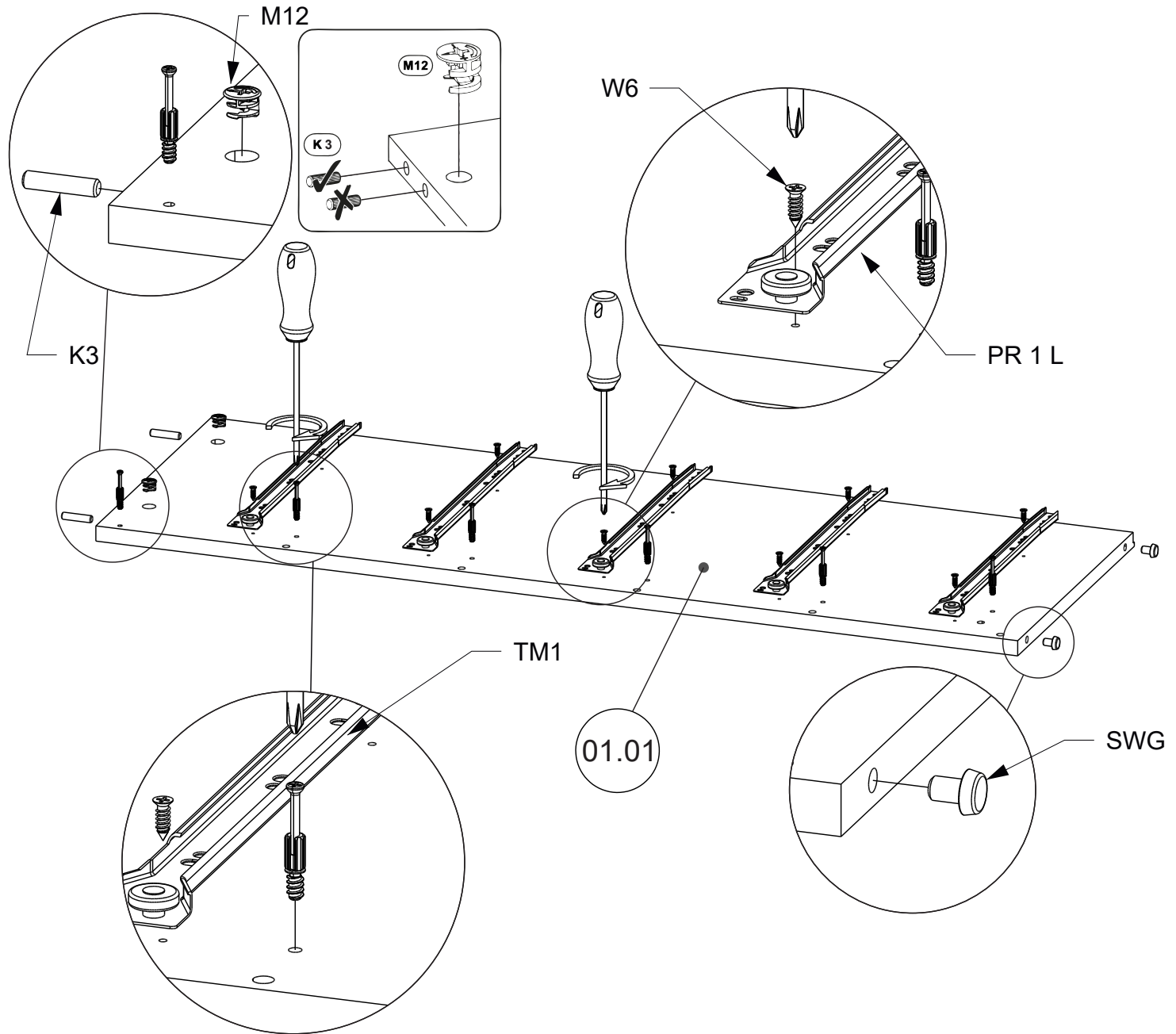
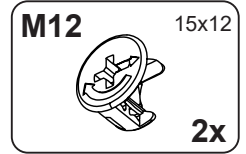
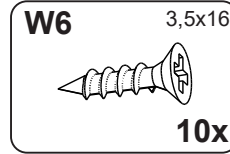
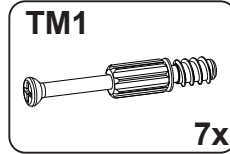
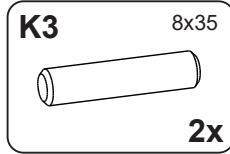
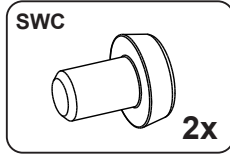
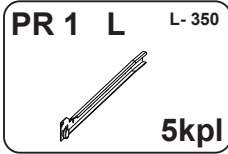
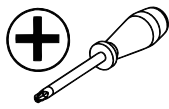




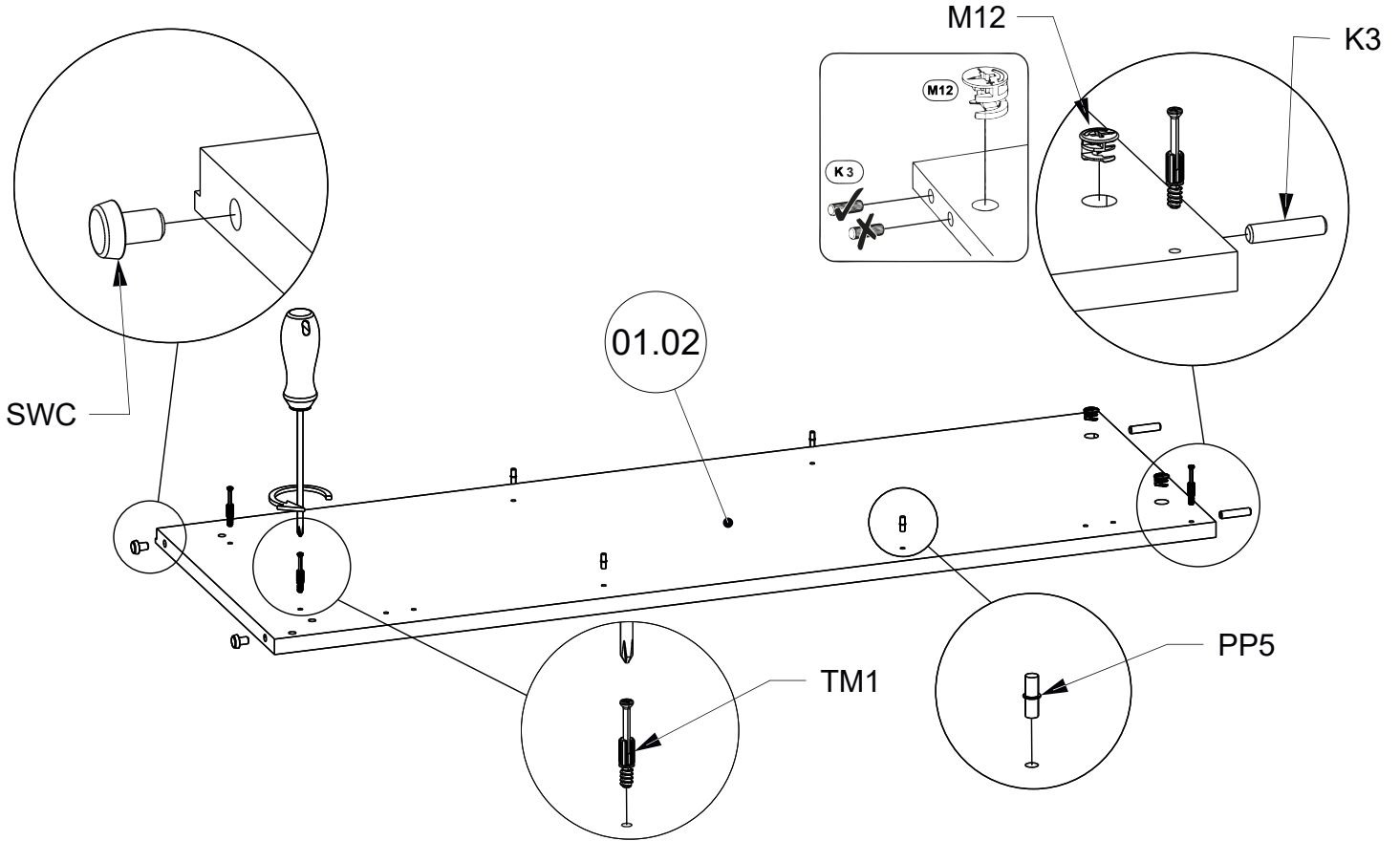
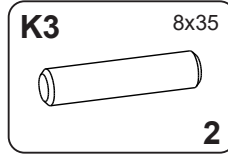
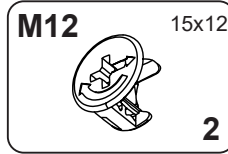
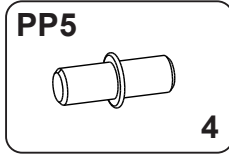
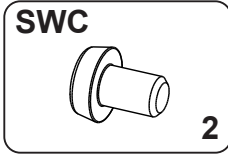
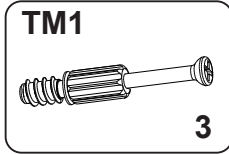
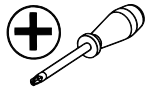
1 **EN** You need for fitting-up:
PL Niezbędne do montażu :



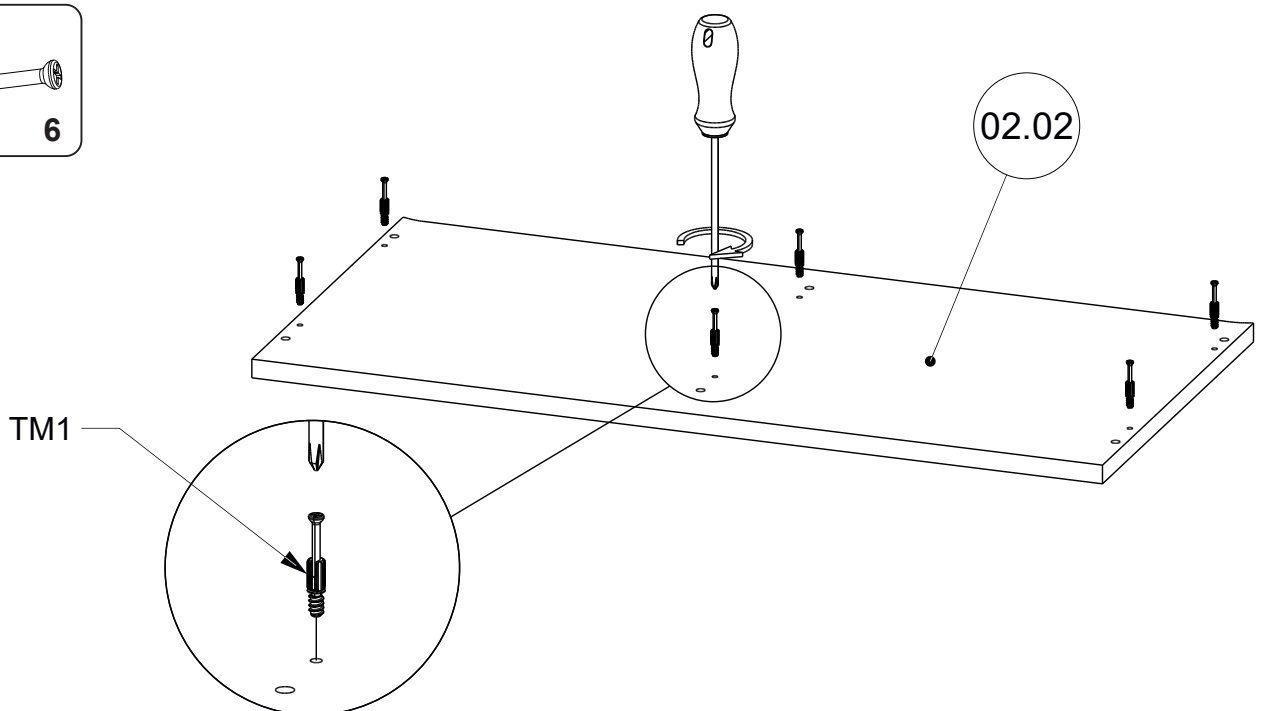
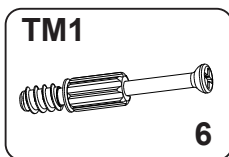
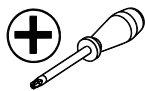
2 **EN** You need for fitting-up:
PL Niezbędne do montażu :



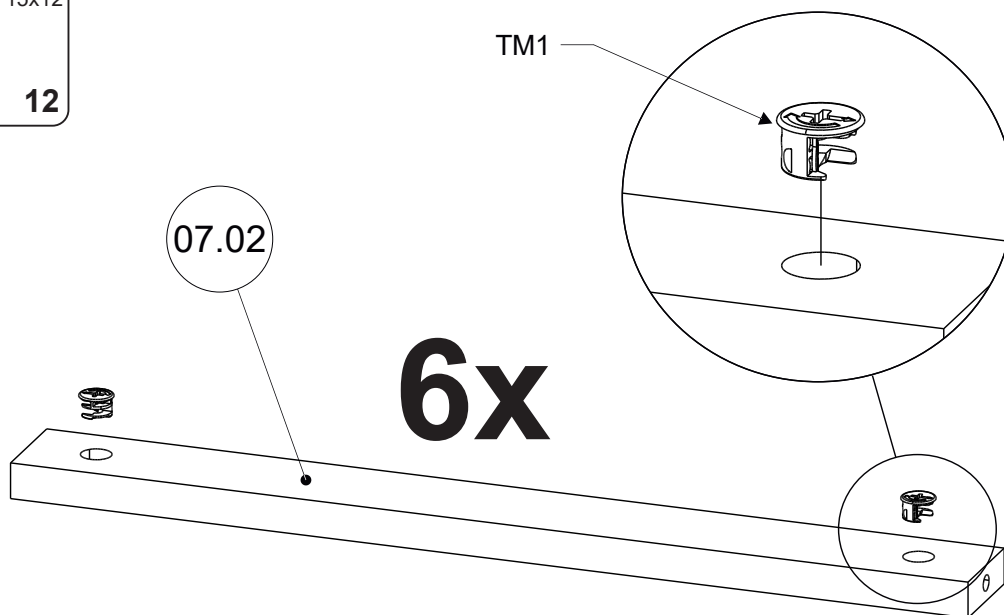
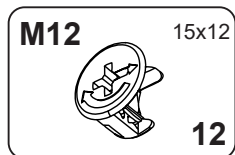
3 **EN** You need for fitting-up:
PL Niezbędne do montażu :



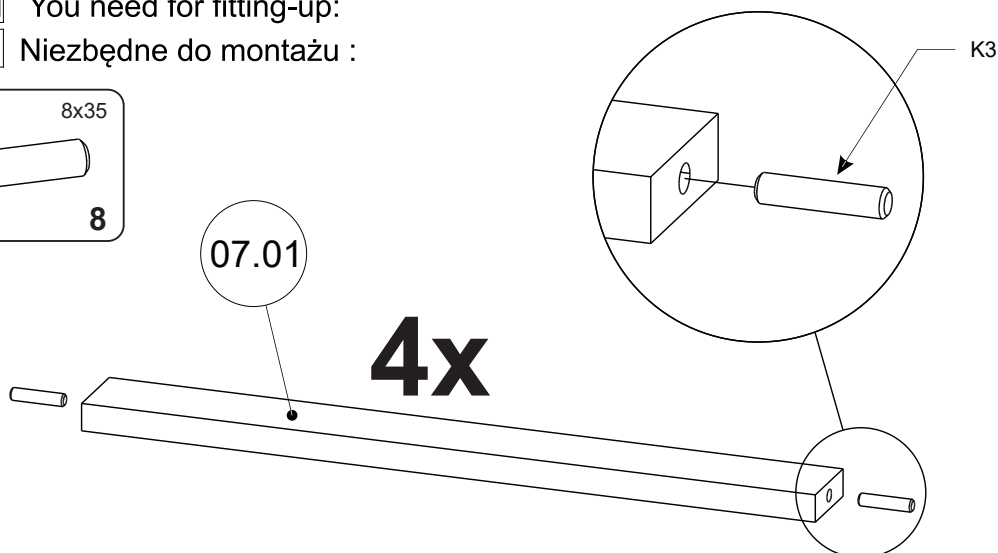
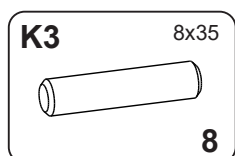
4 **EN** You need for fitting-up:
PL Niezbędne do montażu :



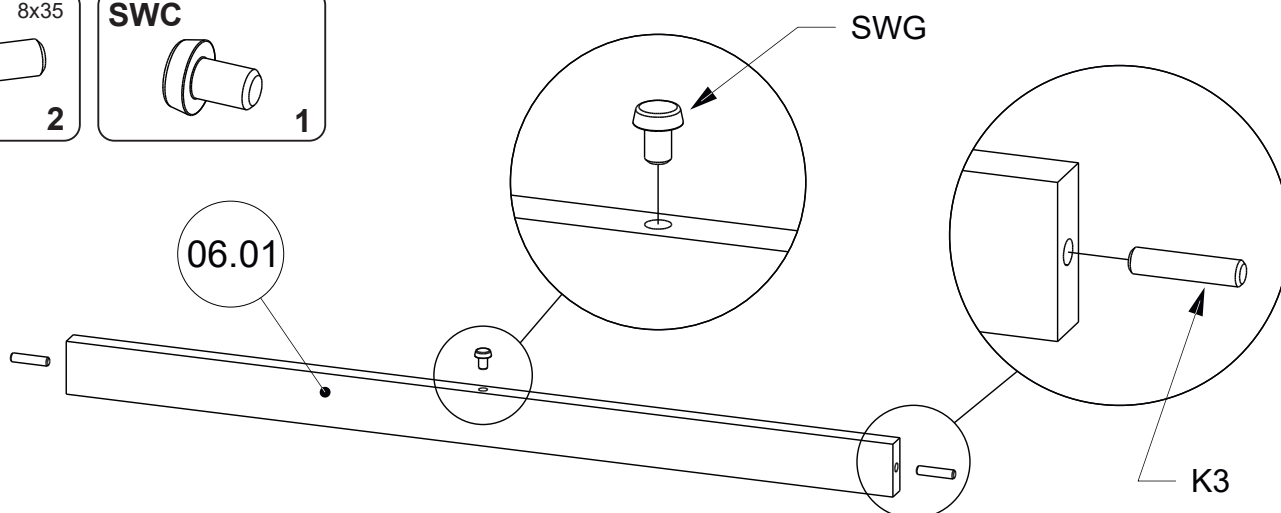
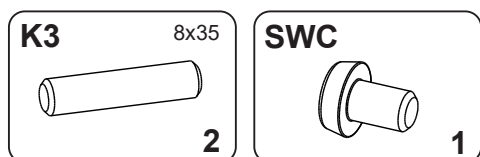
5 **EN** You need for fitting-up:
PL Niezbędne do montażu :



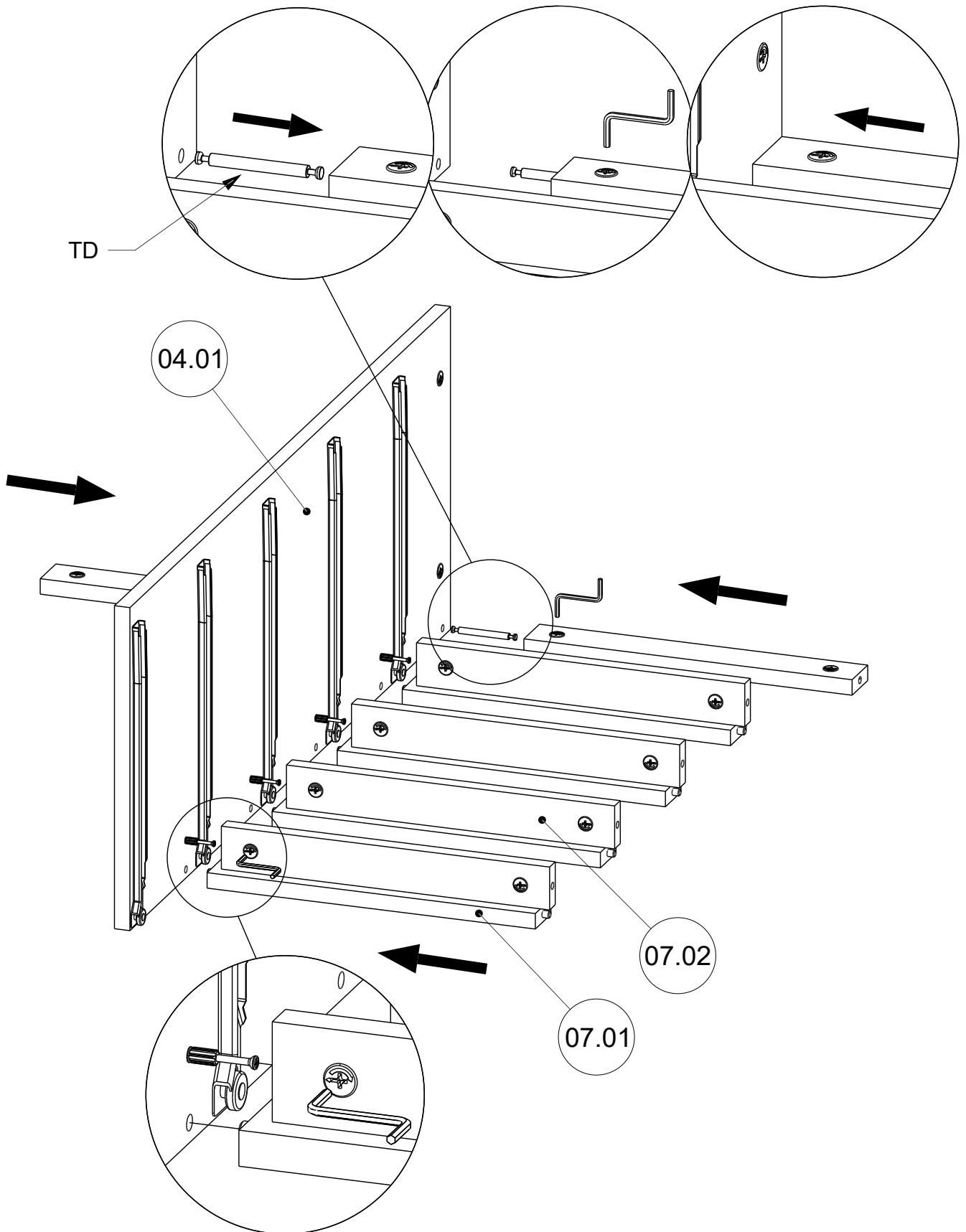
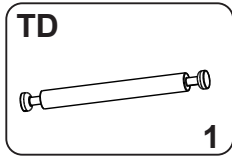
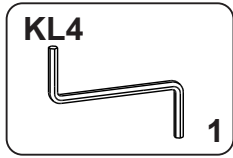
6 **EN** You need for fitting-up:
PL Niezbędne do montażu :



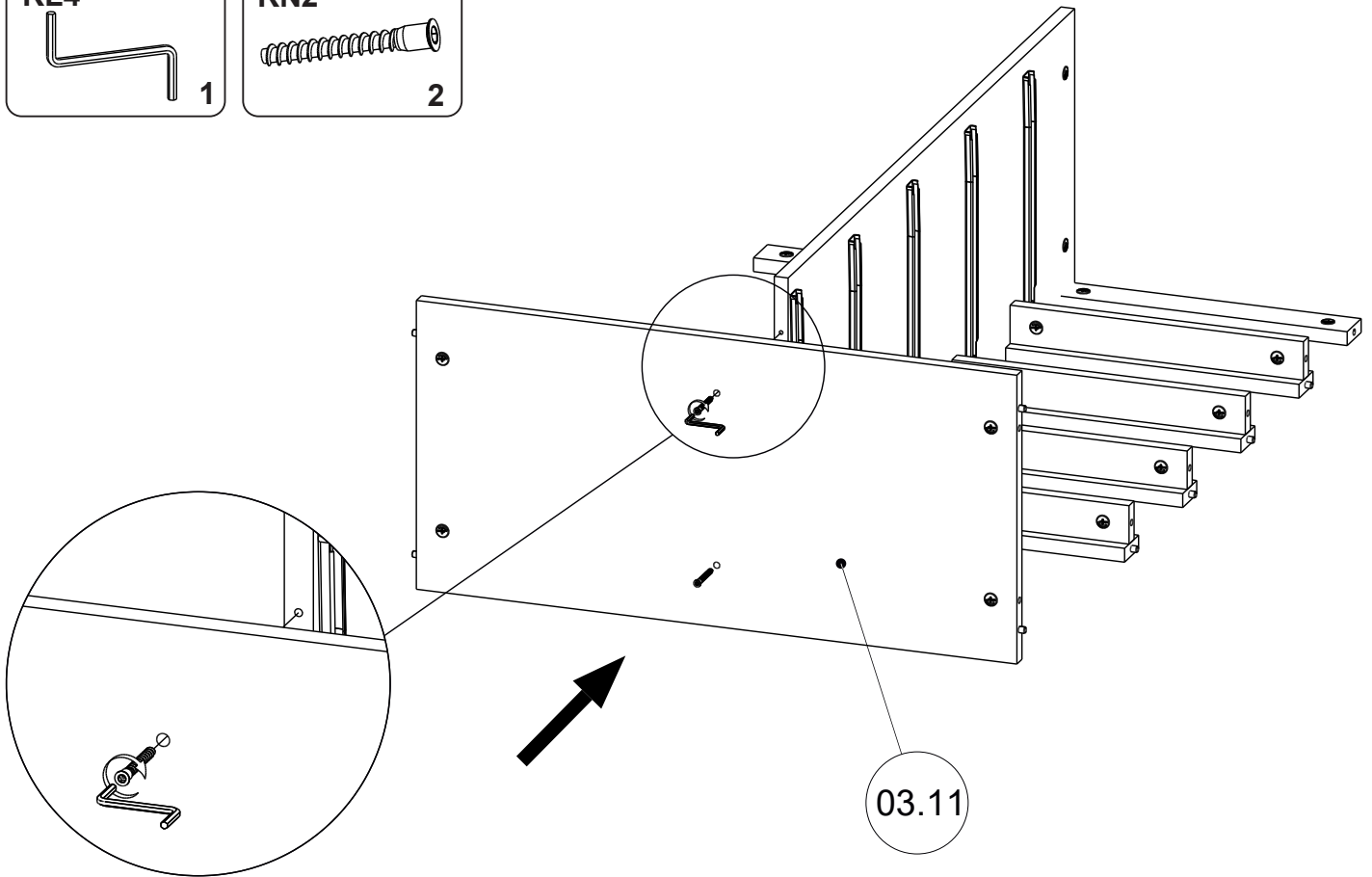
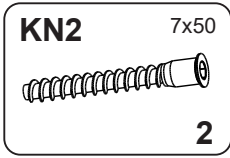
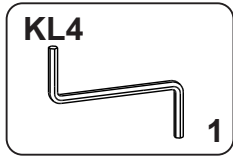
7 **EN** You need for fitting-up:
PL Niezbędne do montażu :


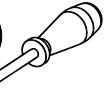


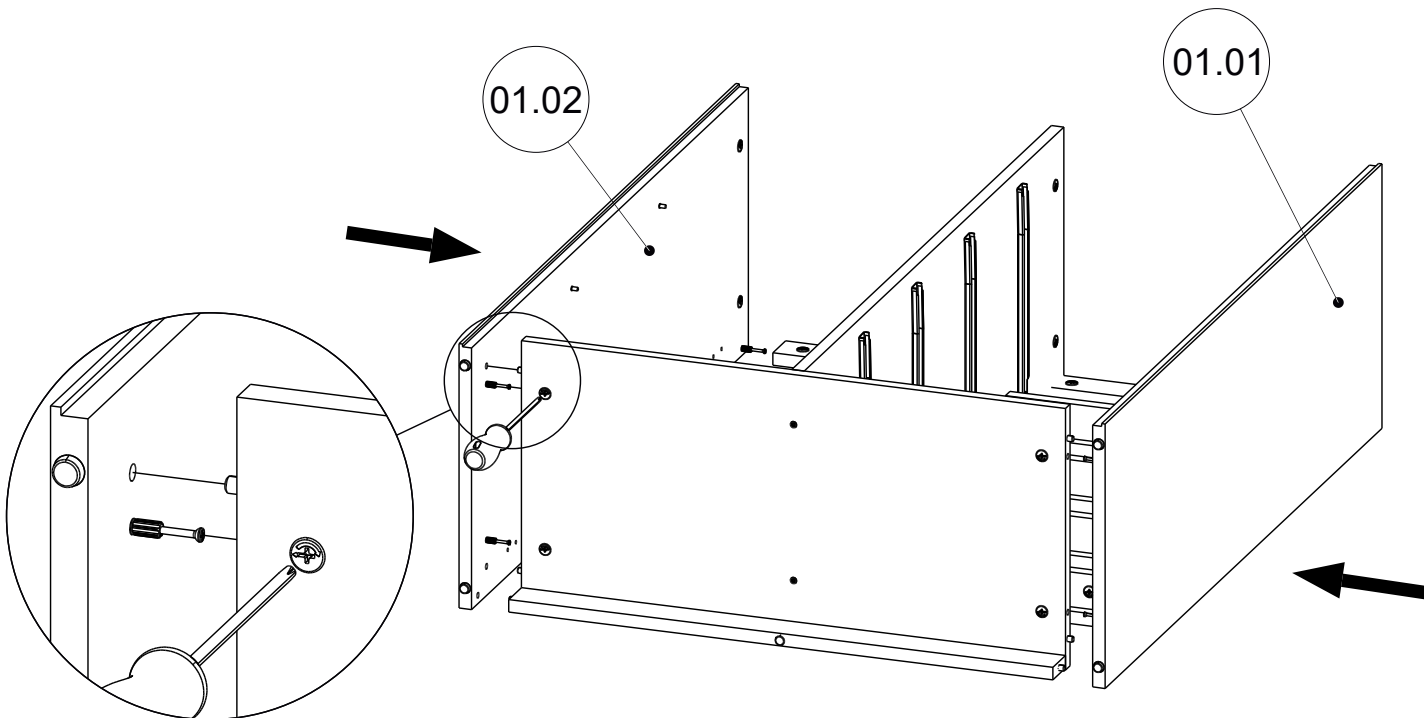
8 **EN** You need for fitting-up:
PL Niezbędne do montażu :



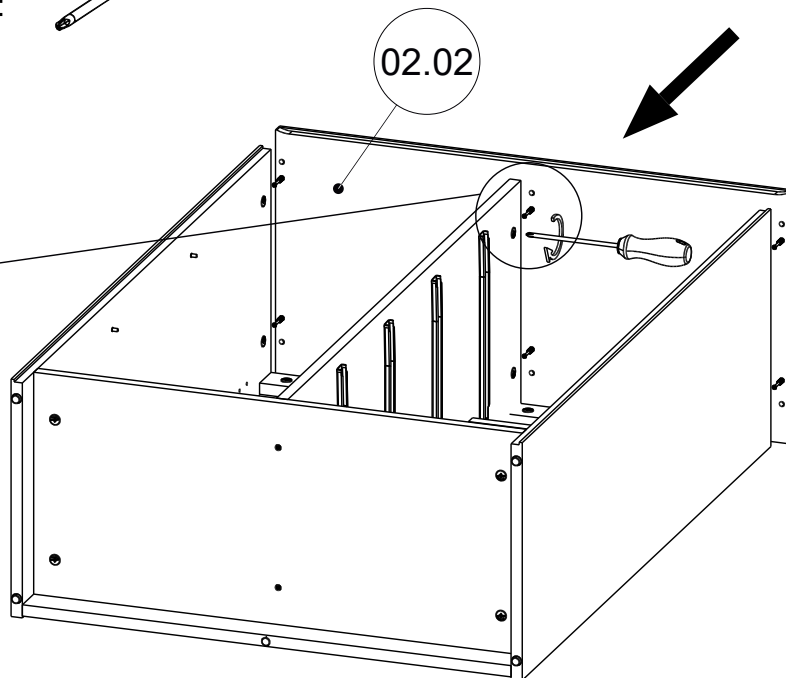
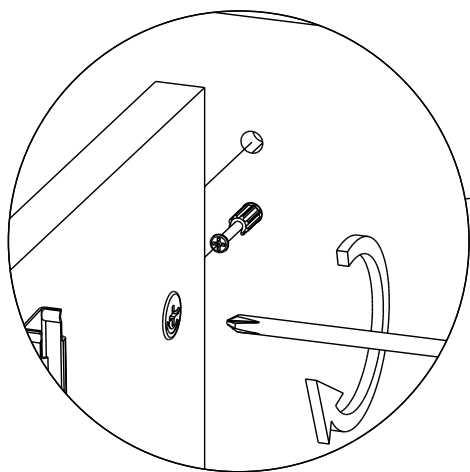
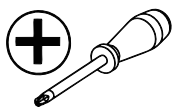
9 **EN** You need for fitting-up:
PL Niezbędne do montażu :



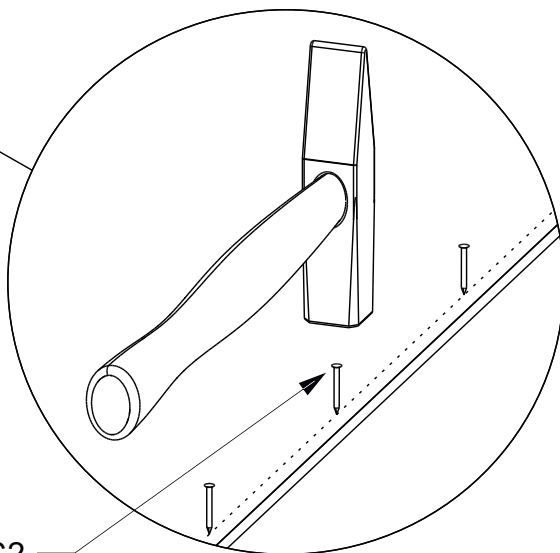
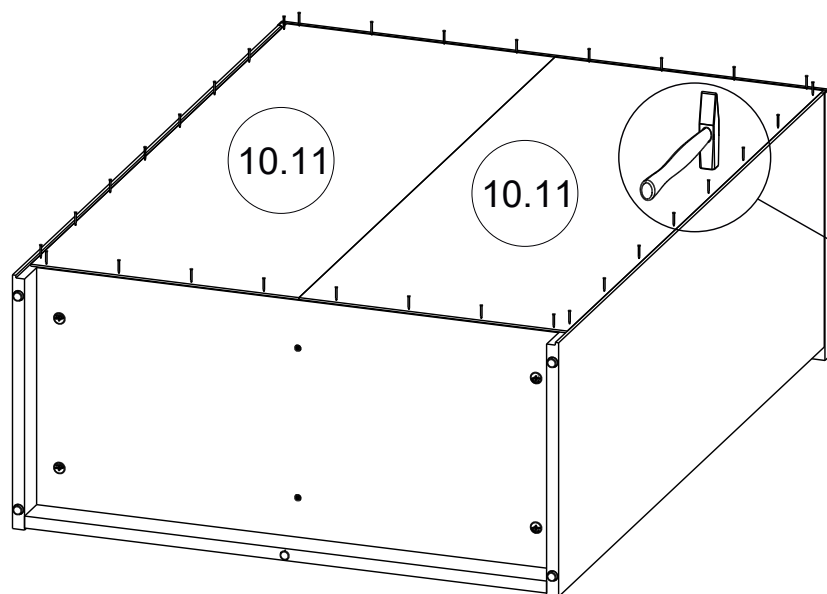
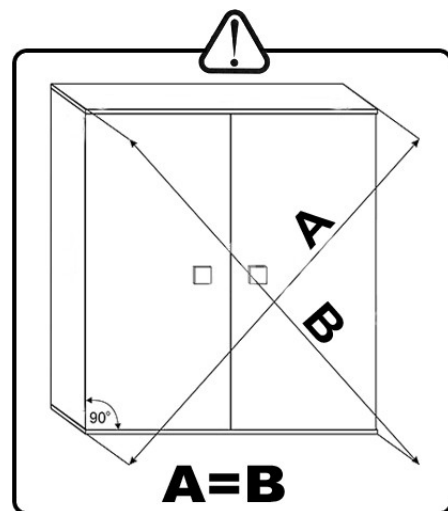
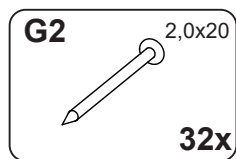
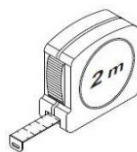
10 **EN** You need for fitting-up:  
PL Niezbędne do montażu :



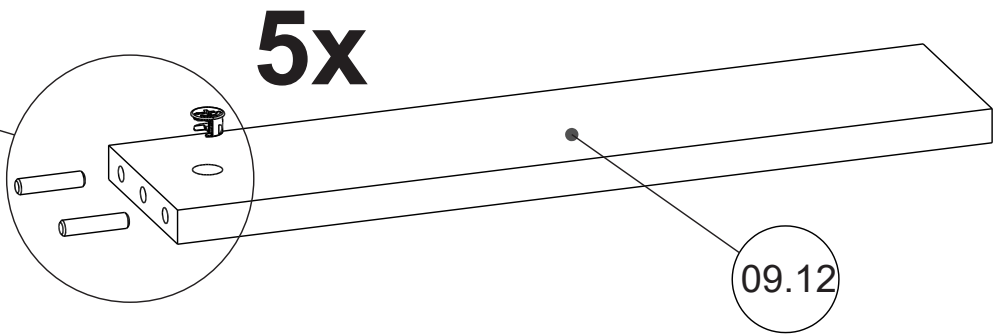
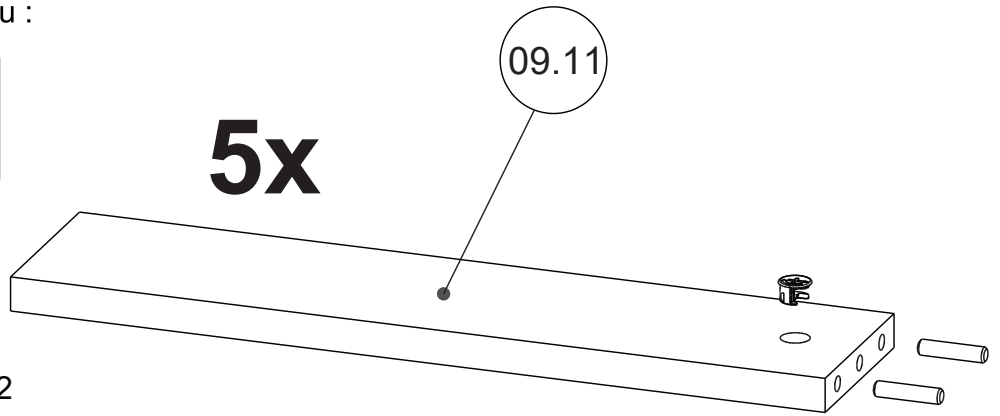
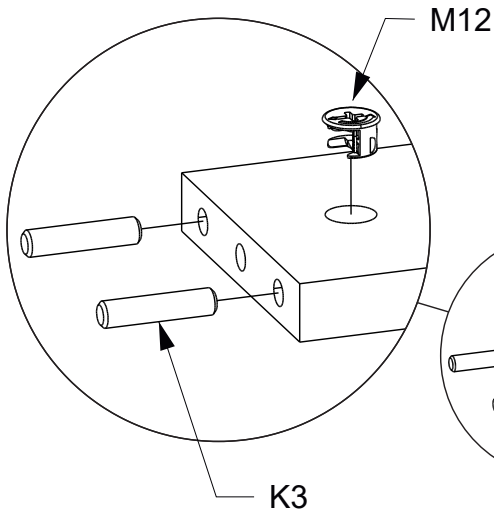
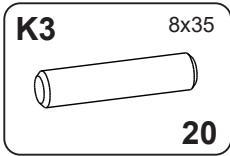
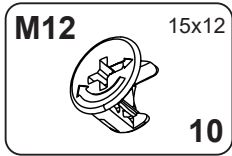
11 **EN** You need for fitting-up:
PL Niezbędne do montażu :



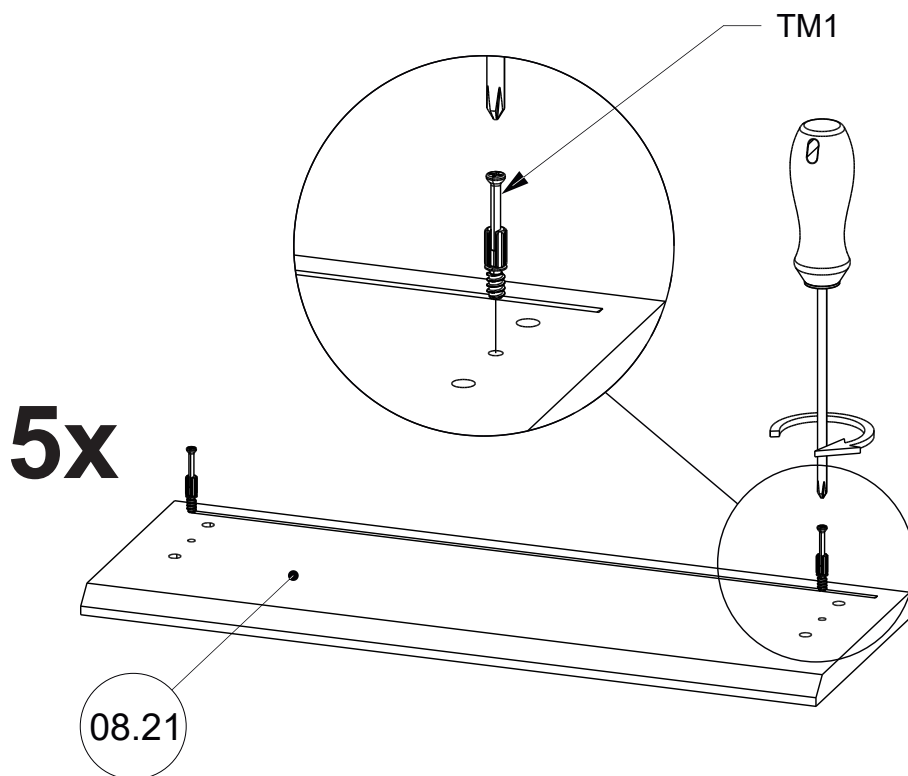
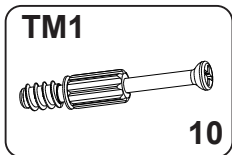
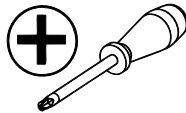
12 **EN** You need for fitting-up:
PL Niezbędne do montażu :



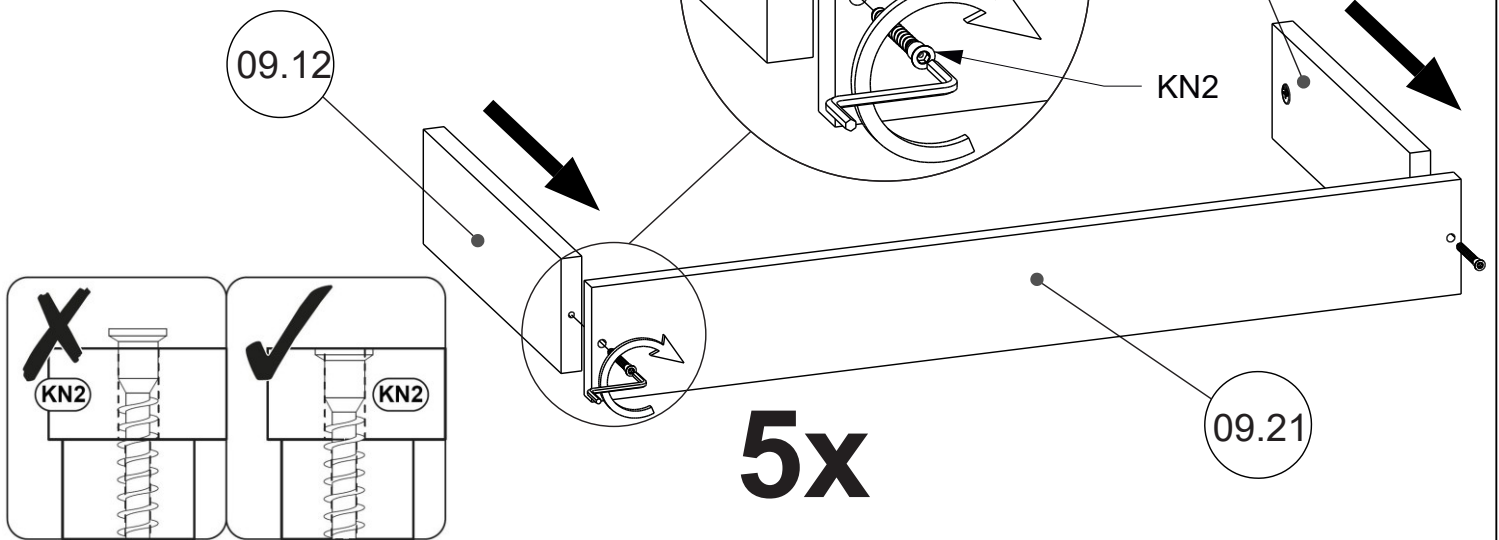
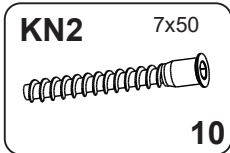
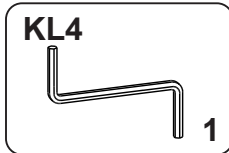
13 **EN** You need for fitting-up:
PL Niezbędne do montażu :



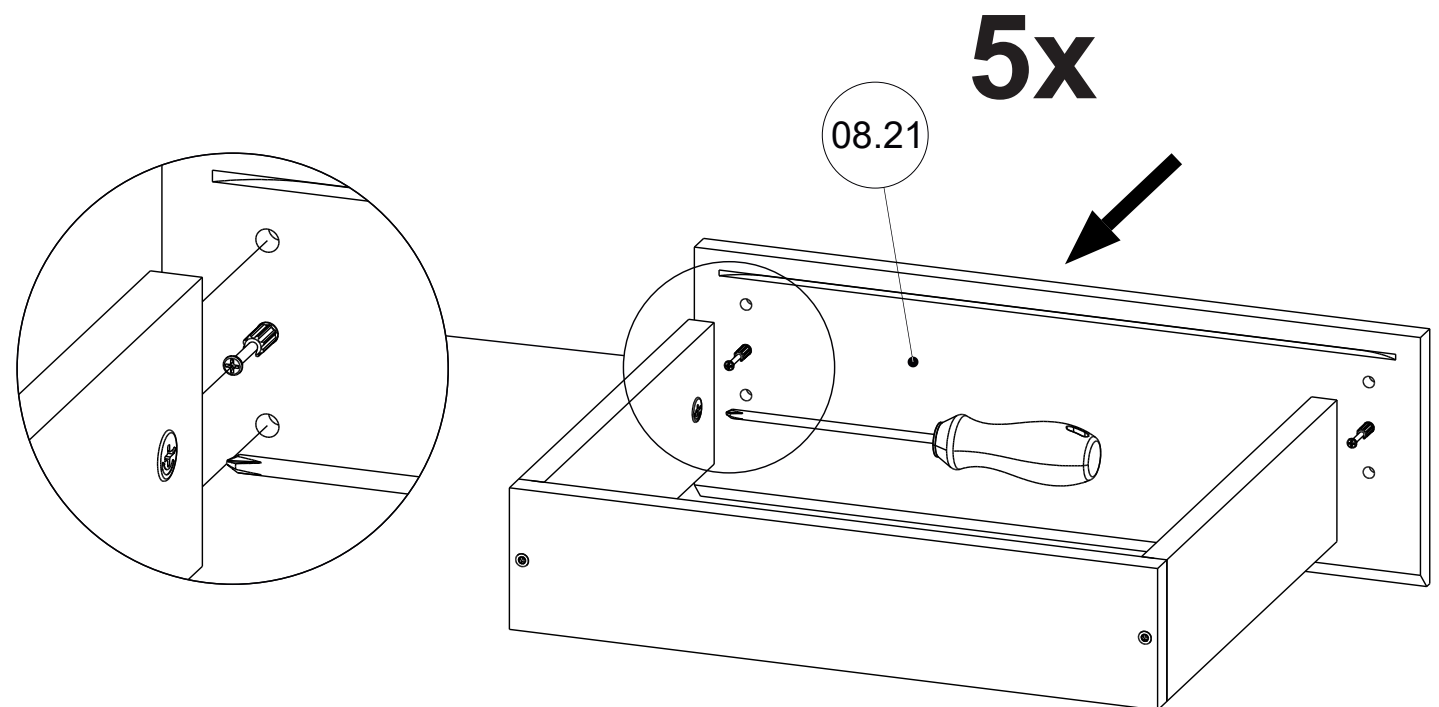
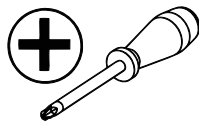
14 **EN** You need for fitting-up:
PL Niezbędne do montażu :



15 **EN** You need for fitting-up:
PL Niezbędne do montażu :



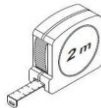
16 **EN** You need for fitting-up:
PL Niezbędne do montażu :



17

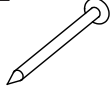
EN
PL

You need for fitting-up:
Niezbędne do montażu :

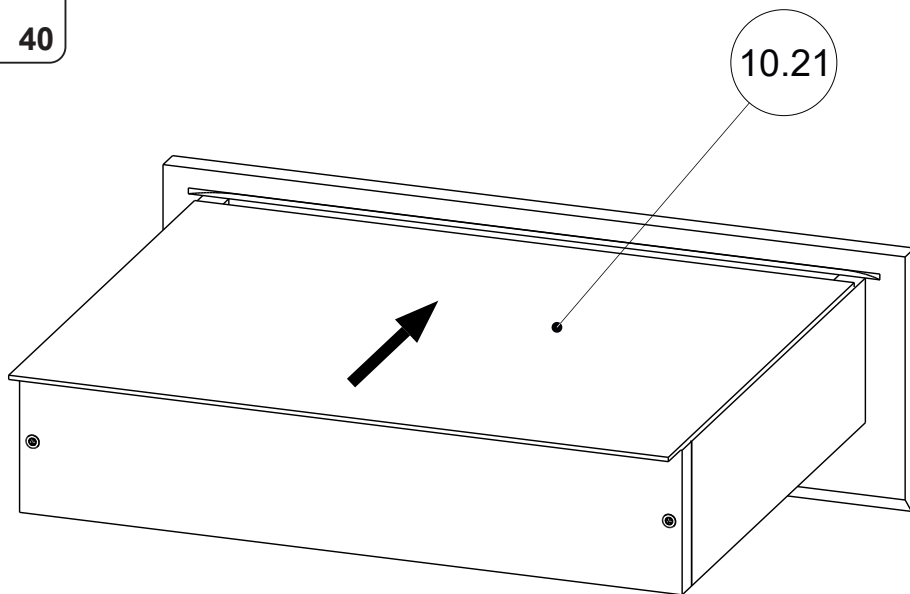


G2

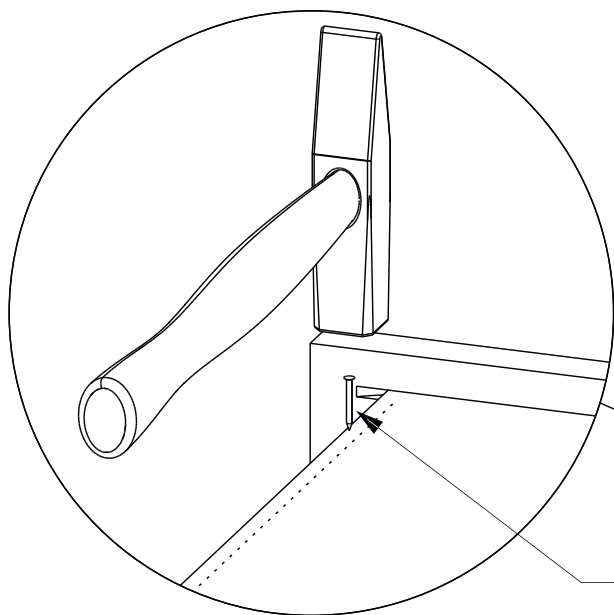
2,0x20



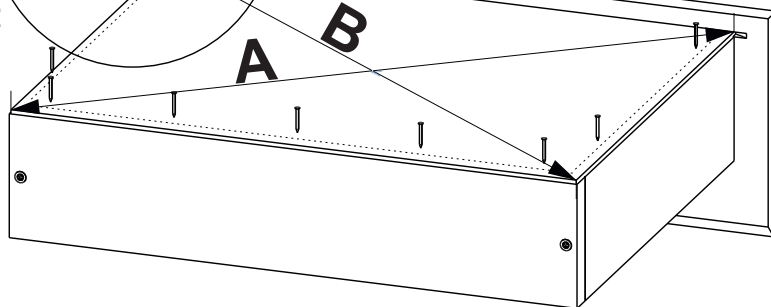
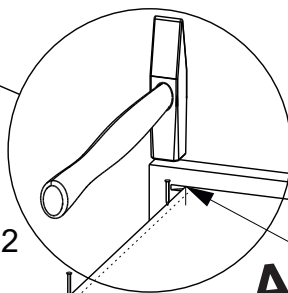
40



5x



G2



EN

Lenght A = B

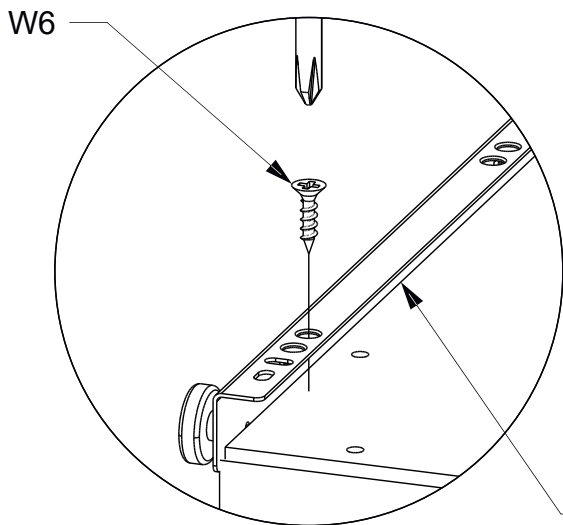
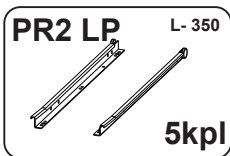
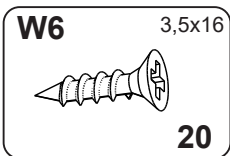
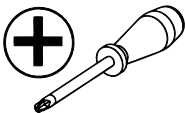
PL

Długość A=B

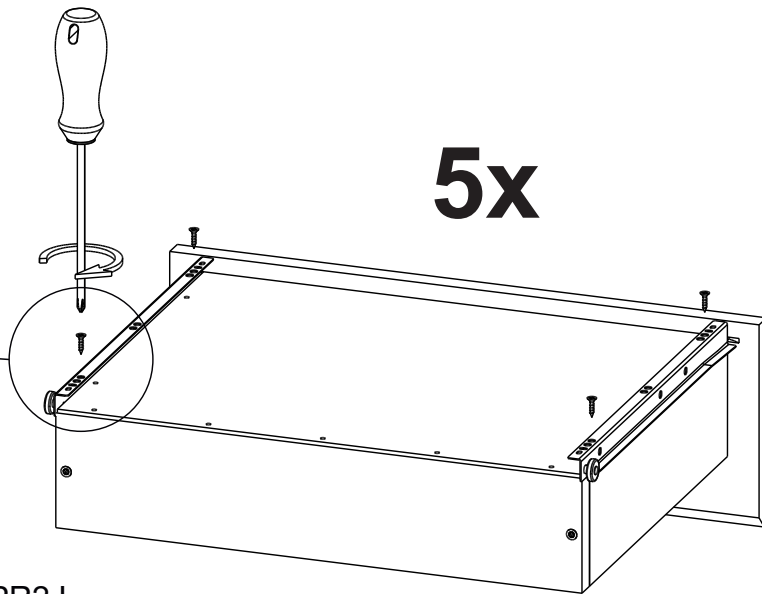
18

EN
PL

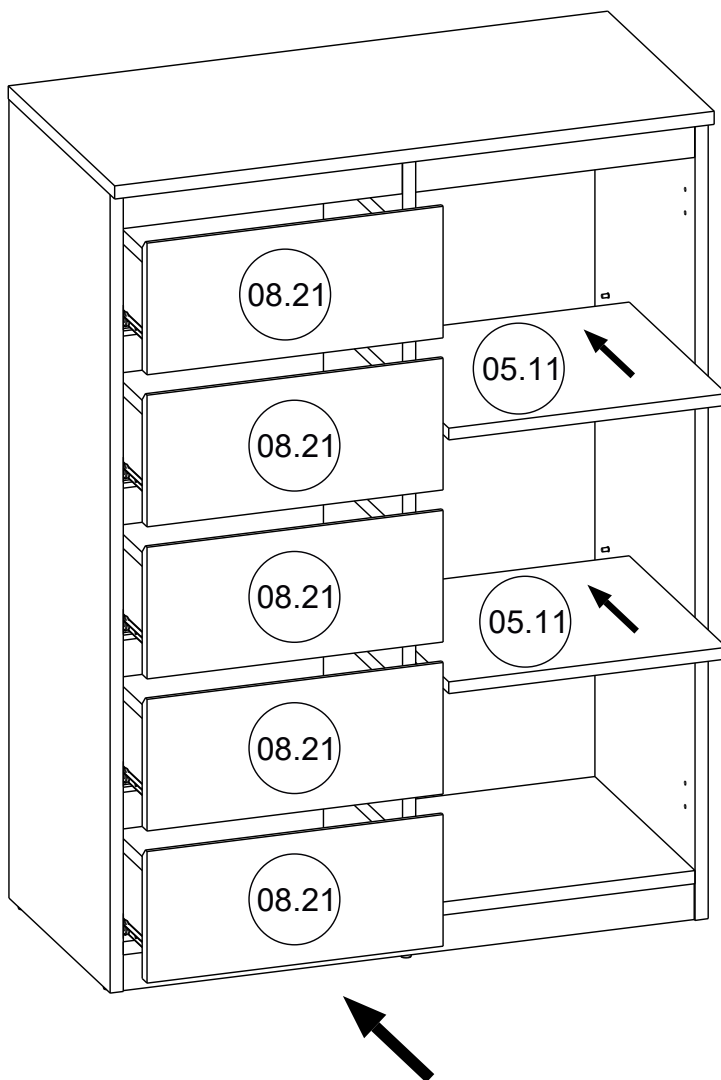
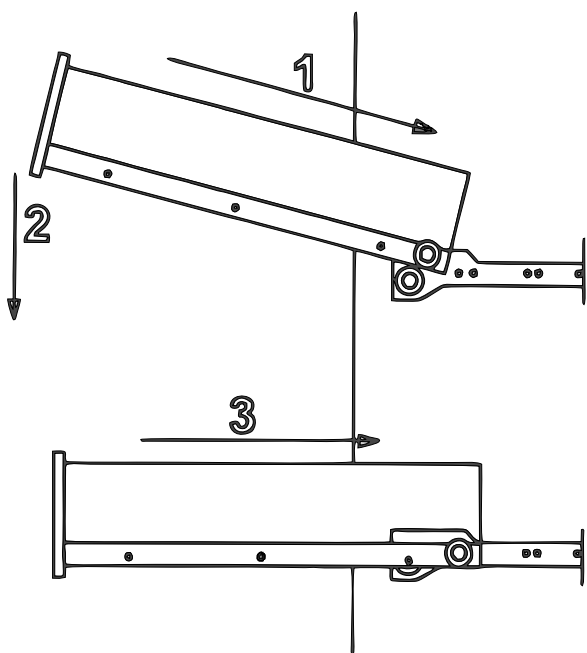
You need for fitting-up:
Niezbędne do montażu :



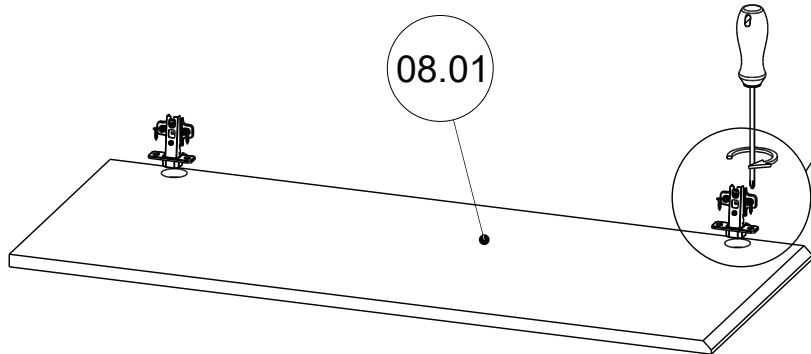
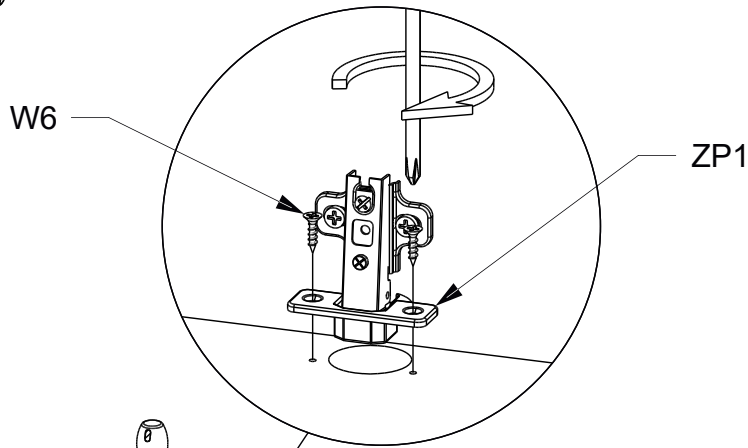
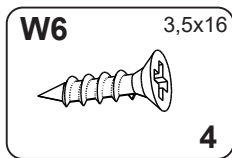
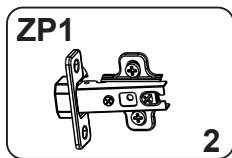
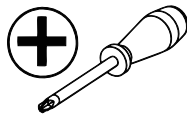
PR2 L



19



20 **EN** You need for fitting-up:
PL Niezbędne do montażu :



21 **EN** You need for fitting-up:
PL Niezbędne do montażu :

