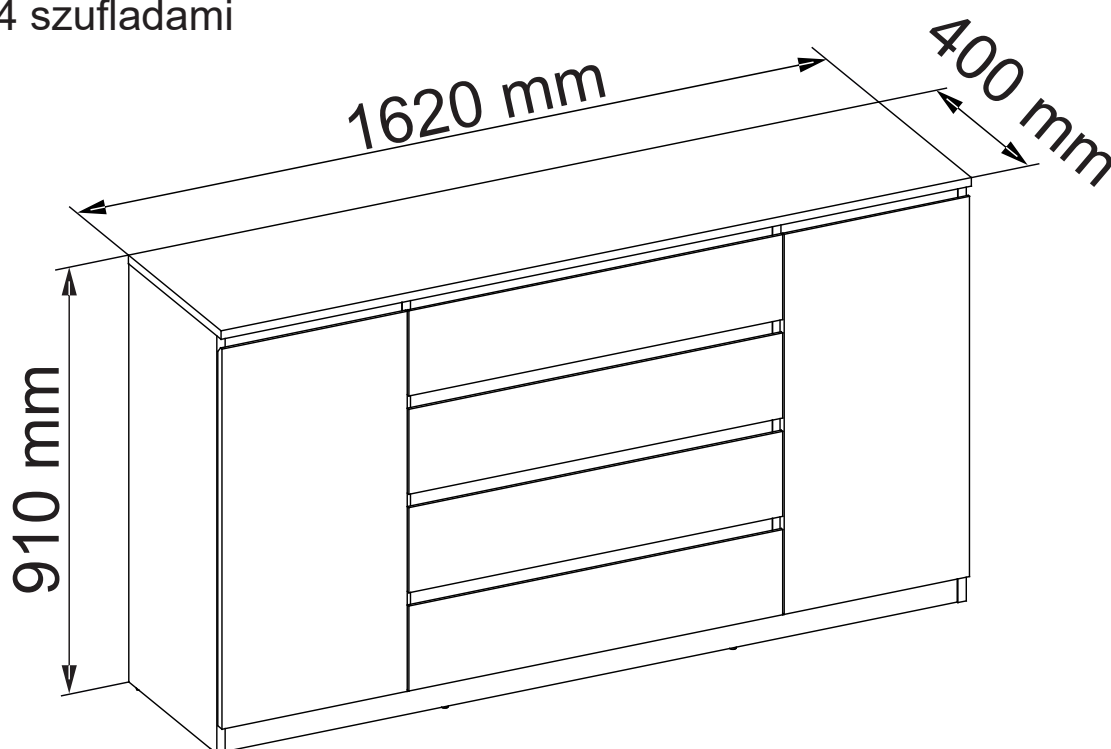


BENTE

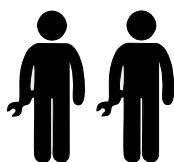
EN ASSEMBLY MANUAL
PL INSTRUKCJA MONTAŻU



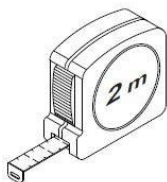
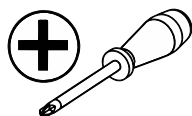
Komoda systemu
2-drzwiowa z 4 szufladami



60 min



You need for fitting-up:
Niezbędne narzędzia i akcesoria :



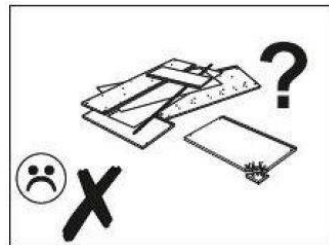
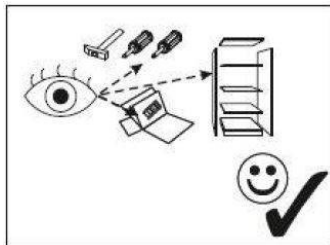
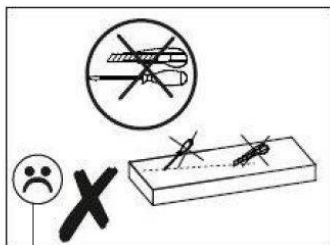
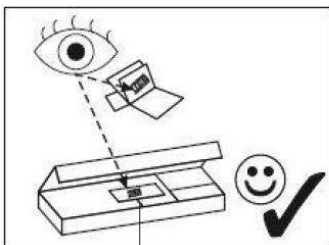
Uwaga!

W dniu zakupu mebli należy sprawdzić (najlepiej w sklepie) stan zakupionych mebli tzn.:

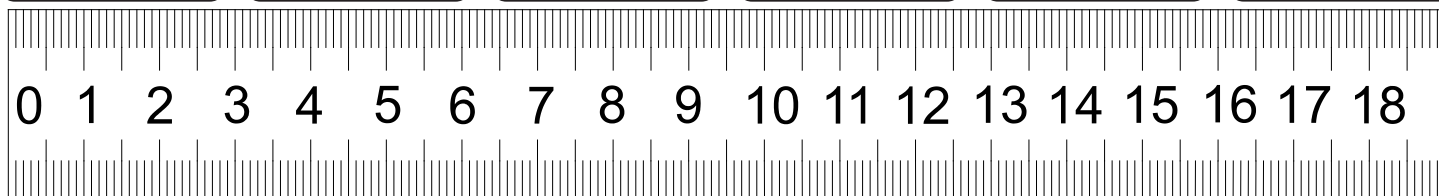
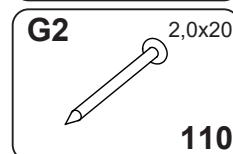
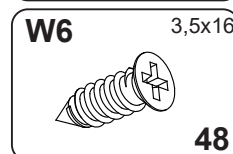
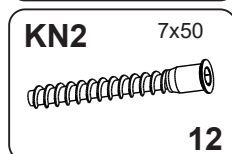
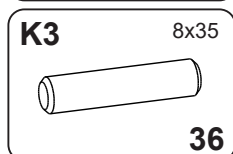
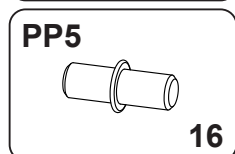
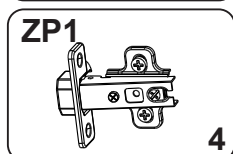
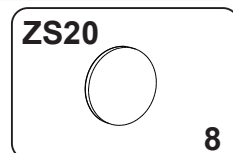
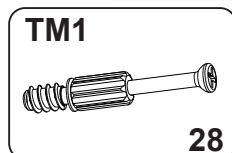
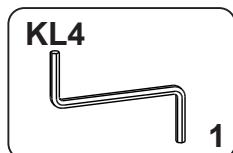
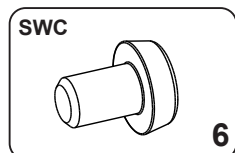
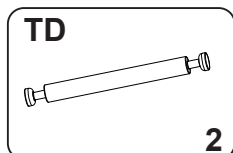
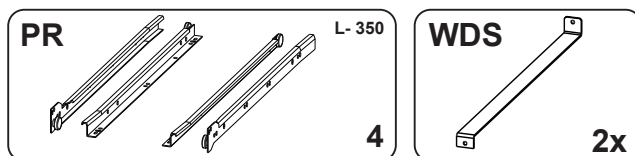
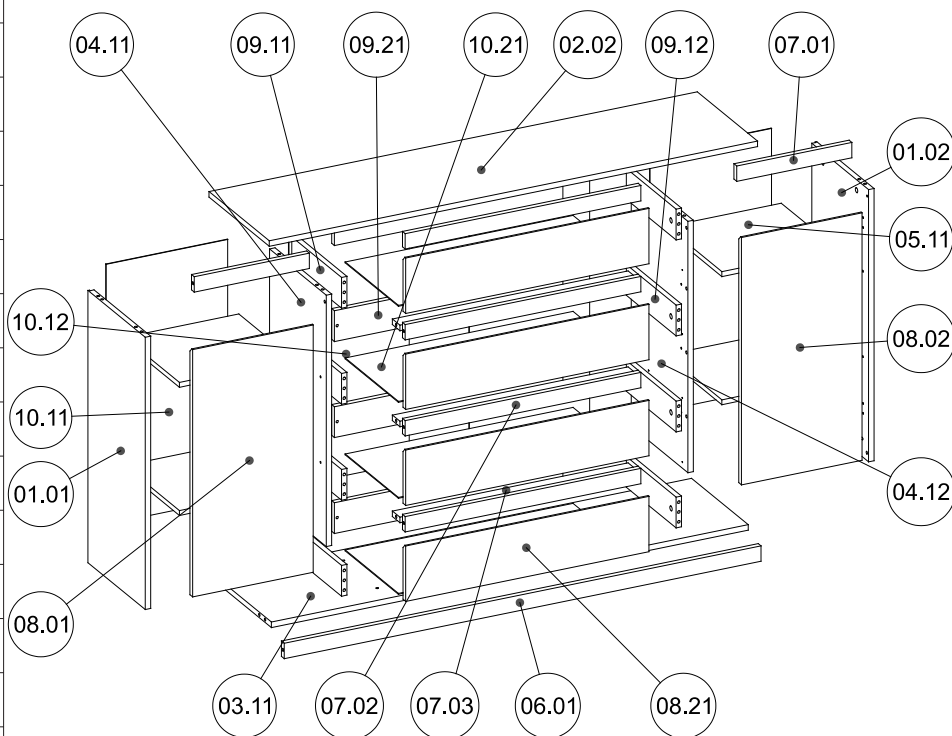
1. Czy towar jest zgodny z zamówieniem.
2. Czy elementy nie są uszkodzone i czy ich ilość wraz z akcesoriami jest zgodna z wykazem na drugiej stronie.

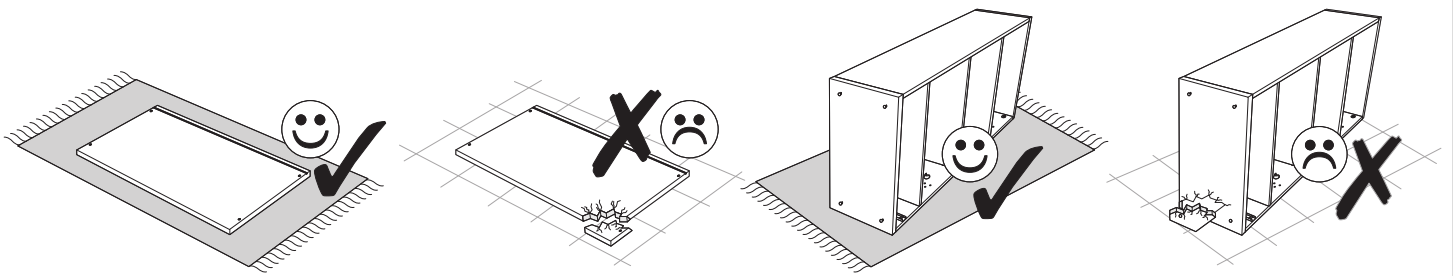
NIE UWZGLĘDNIĄ SIĘ ZGŁOSZEŃ REKLAMACYJNYCH OBEJMUJĄCYCH:


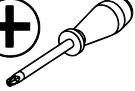
1. Uszkodzenia powstałe w wyniku niewłaściwego przewozu bądź przenoszenia mebli oraz złego montażu, jak również wynikłe po sprzedaży ze zdarzeń losowych i innych okoliczności.
2. Uszkodzenia powstałe w wyniku niewłaściwego użytkowania, przechowywania i konserwacji, jak również po stwierdzeniu napraw przez osobę nieupoważnioną.
3. Wady i uszkodzenia w następstwie których obniżono cenę wyrobu.



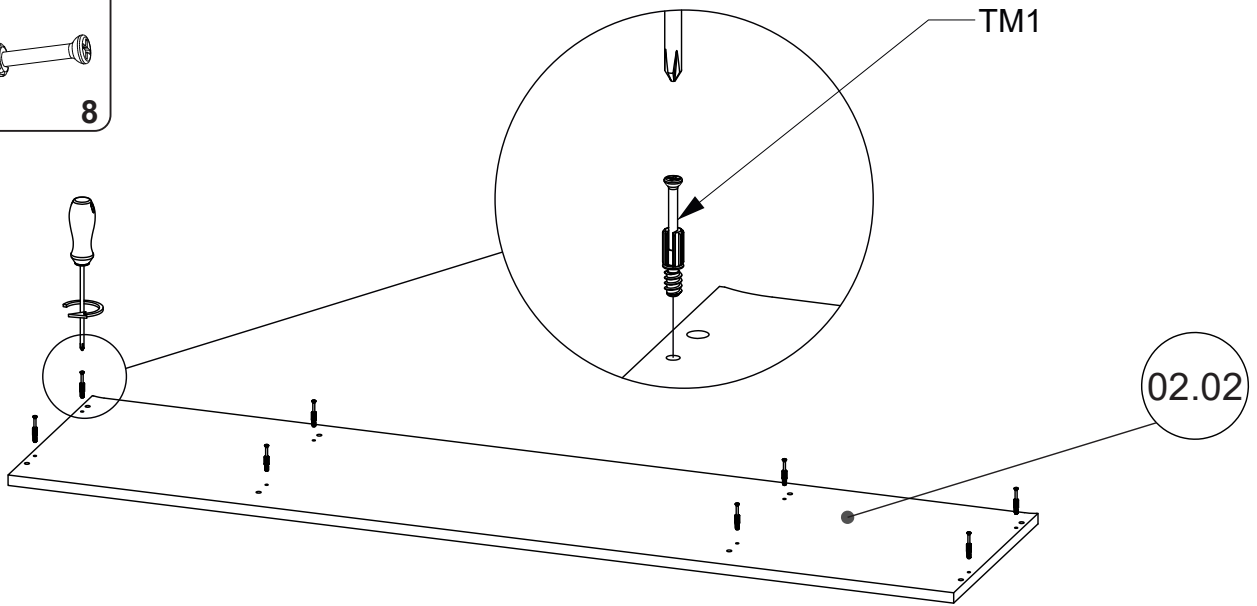
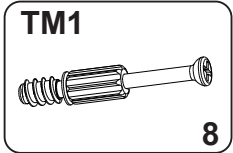
NUMER	WYMIAR	ILOŚĆ
01.01	885x380x18mm	1
01.02	885x380x18mm	1
02.02	1620x400x18mm	1
03.11	1582x376x18mm	1
04.11	817x376x18mm	1
04.12	817x376x18mm	1
05.11	380x366x16mm	4
06.01	1582x50x18mm	1
07.01	382x50x18mm	2
07.02	782x50x18mm	3
07.03	782x50x18mm	4
08.01	804x400x18mm	1
08.02	804x400x18mm	1
08.21	807x180x18mm	4
09.11	330x100x18mm	4
09.12	330x100x18mm	4
09.21	358x100x18mm	4
10.11	845x403x3mm	2
10.12	845x399x3mm	2
10.21	353x756x3mm	4





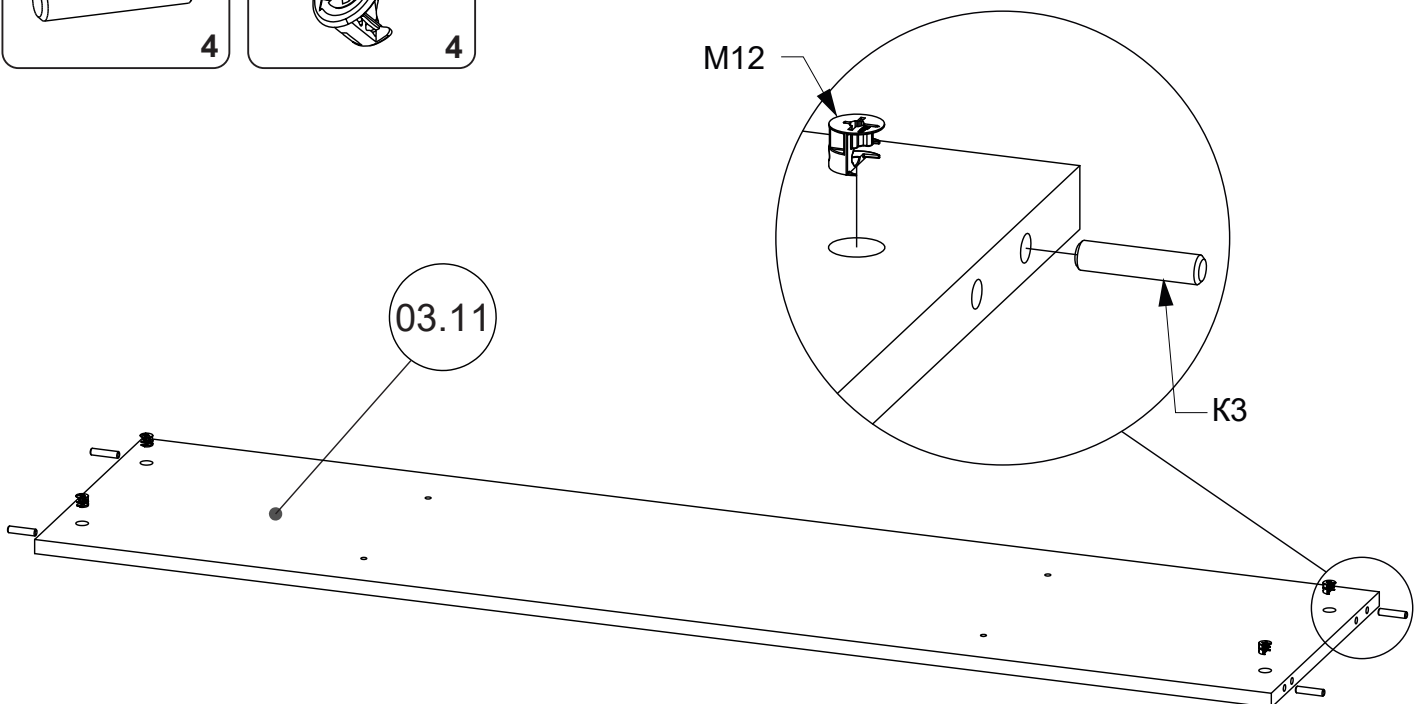
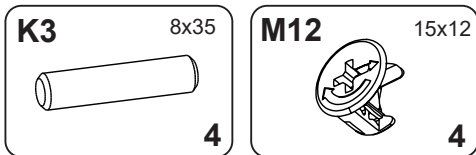
1 **EN** You need for fitting-up:  

PL Niezbędne do montażu :

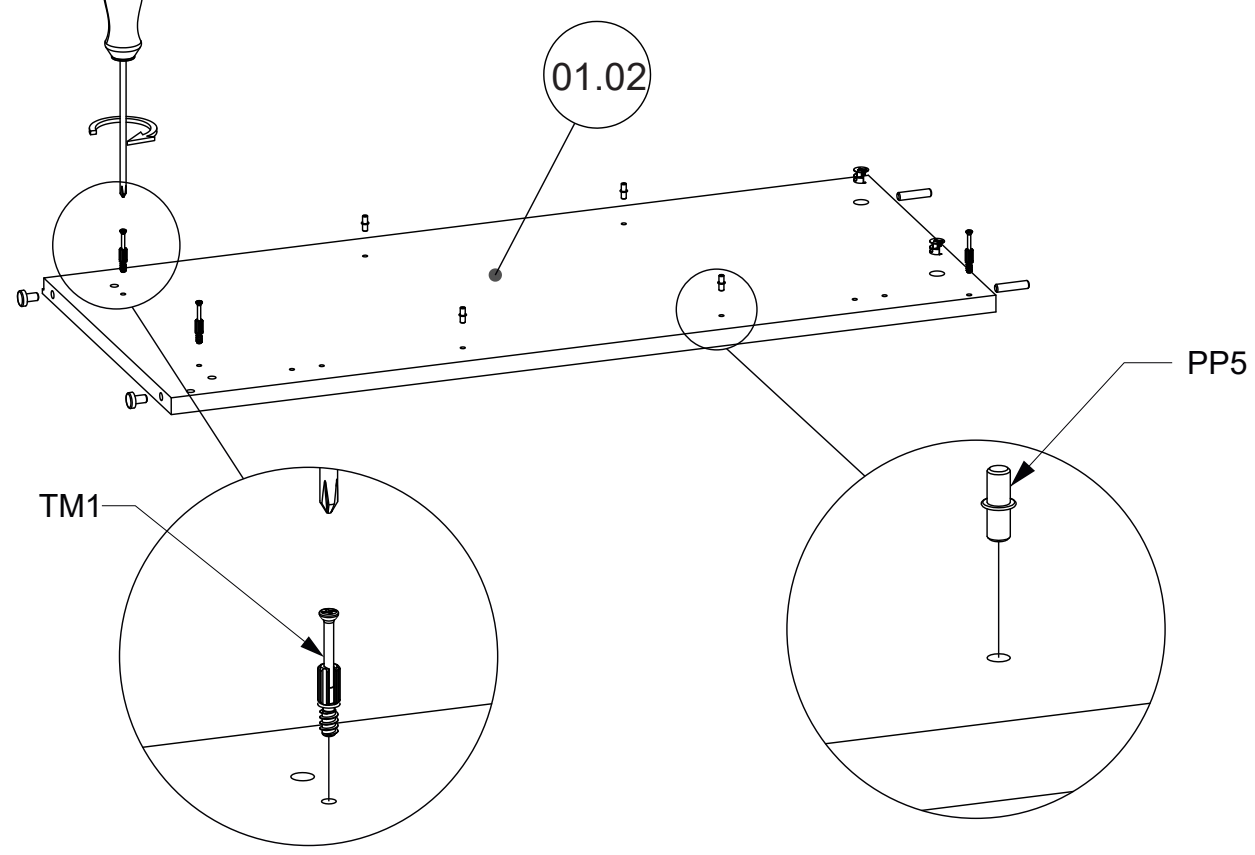
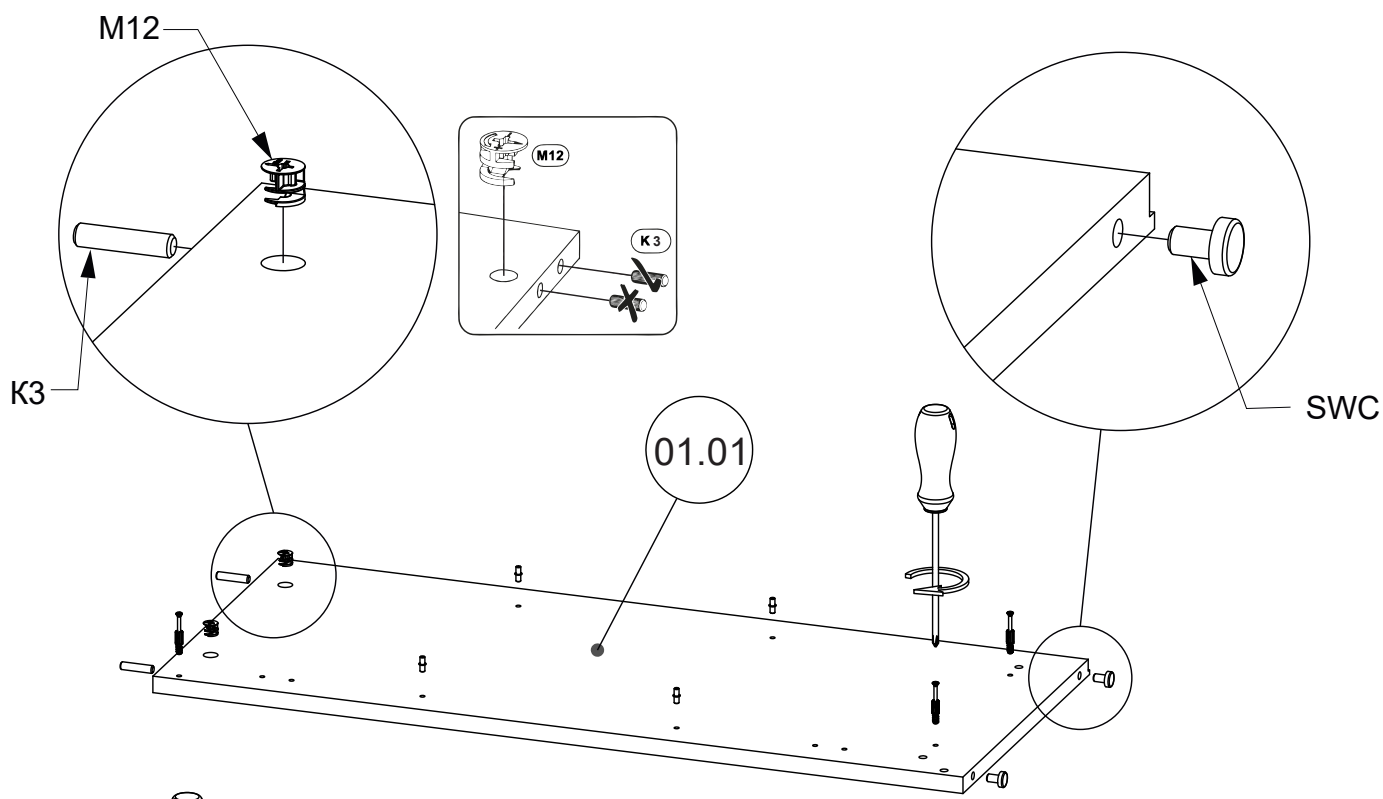
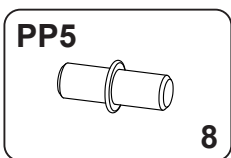
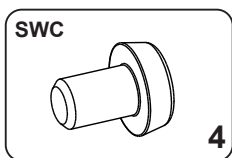
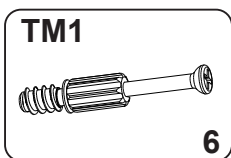
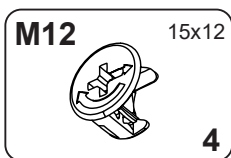
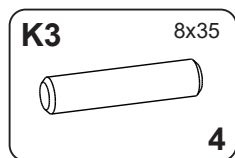
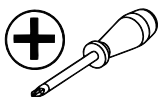


2 **EN** You need for fitting-up:

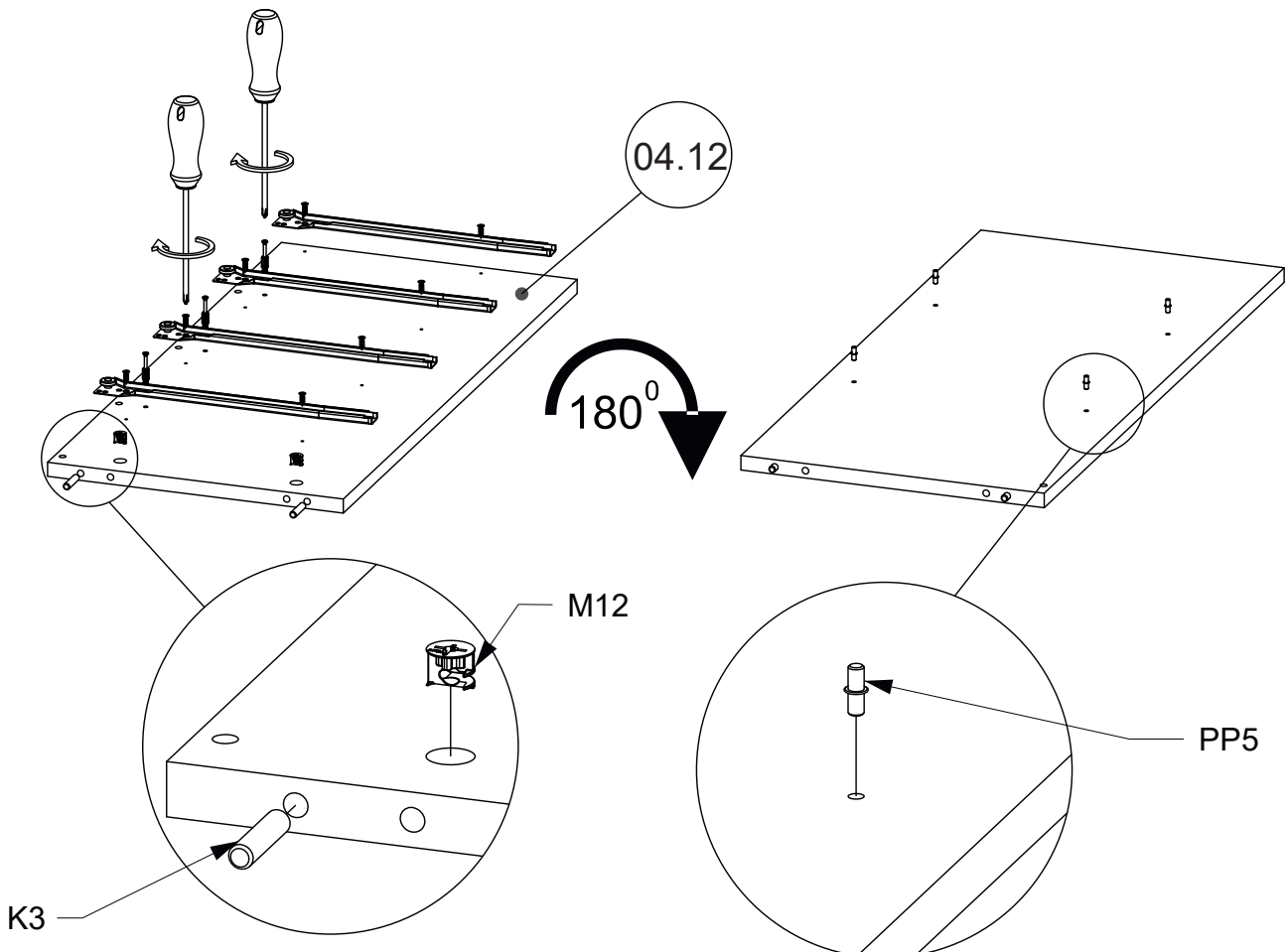
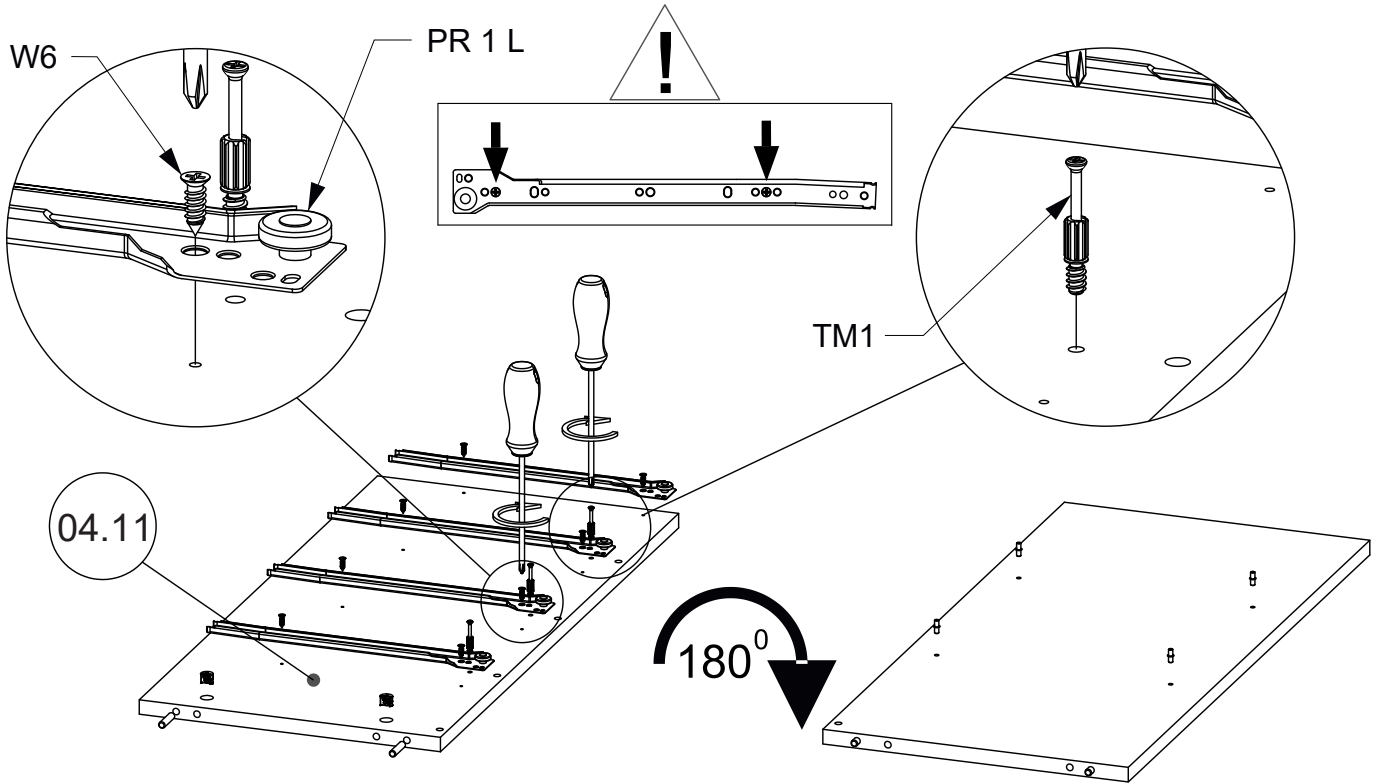
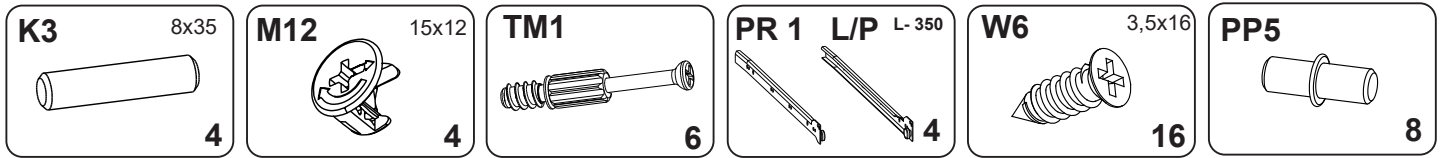
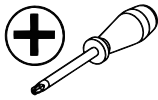
PL Niezbędne do montażu :



3 EN You need for fitting-up:
PL Niezbędne do montażu :

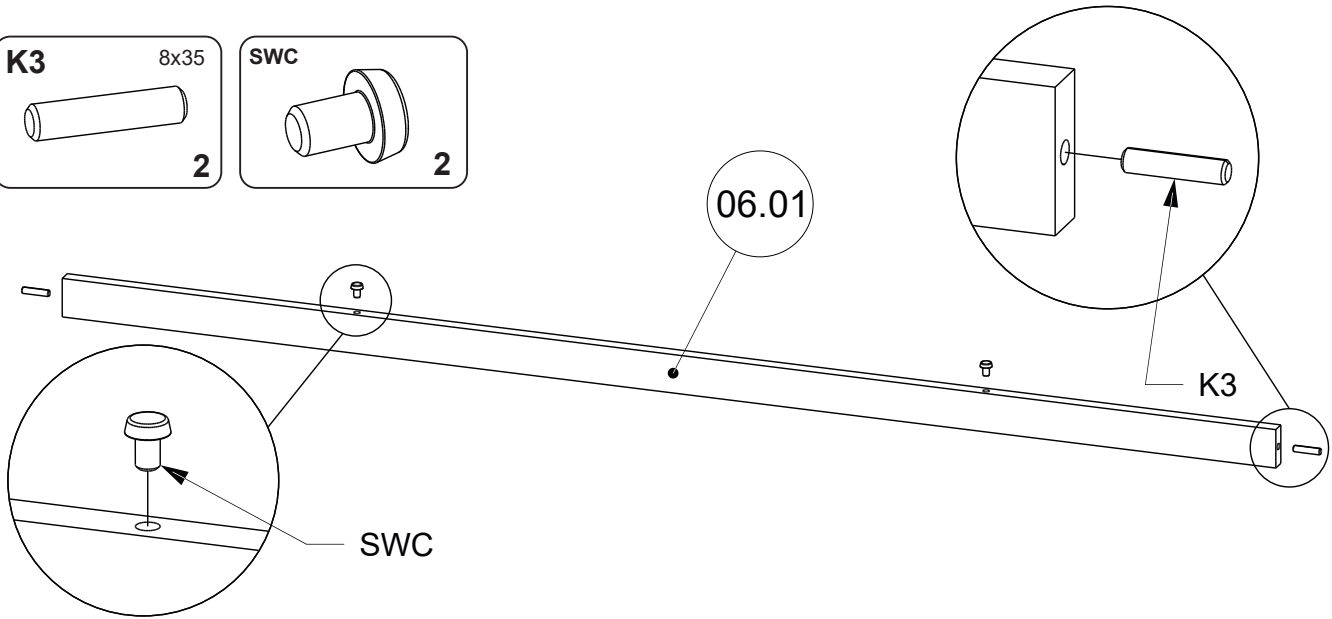
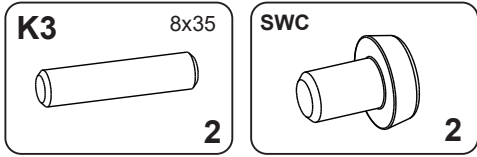


4 EN You need for fitting-up:
PL Niezbędne do montażu :

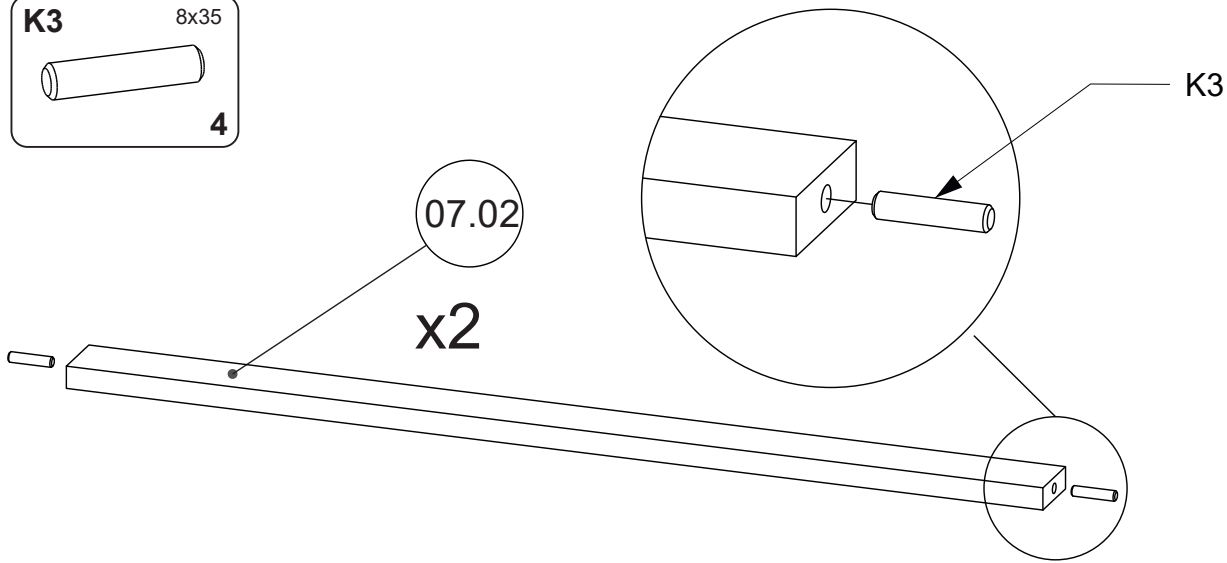
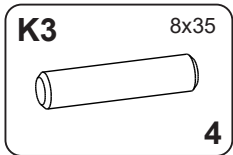


Nie wolno używać tekstów, kopiować fragmentów tekstu, obrazów, zdjęć, fragmentów instrukcji bez zgody właściciela! Celowe lub nieumyślne naruszenie praw autorskich będzie ścigane prawnie!

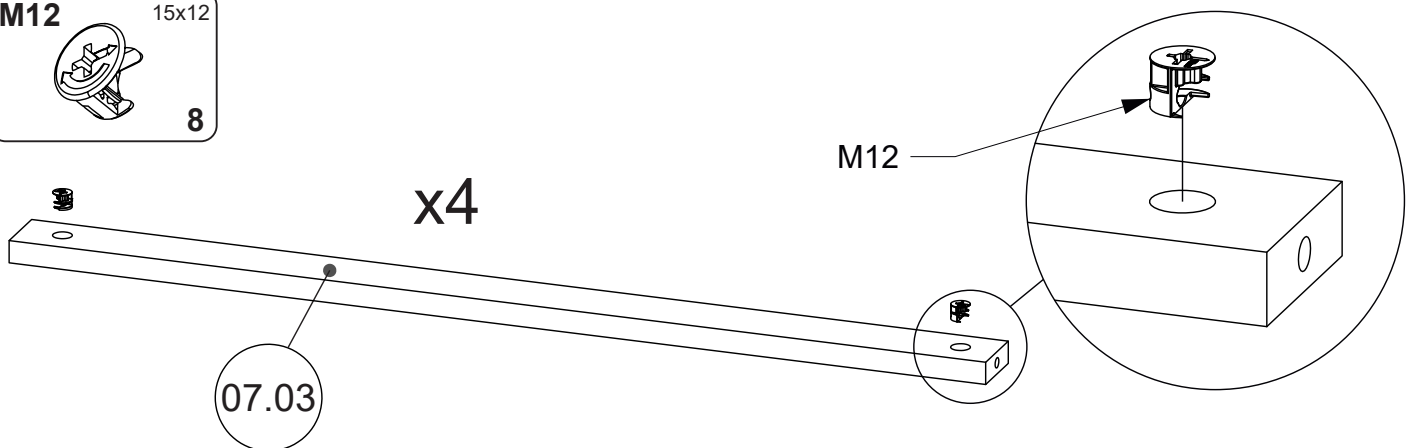
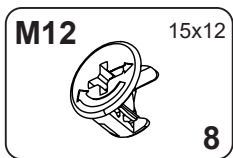
5 **EN** You need for fitting-up:
PL Niezbędne do montażu



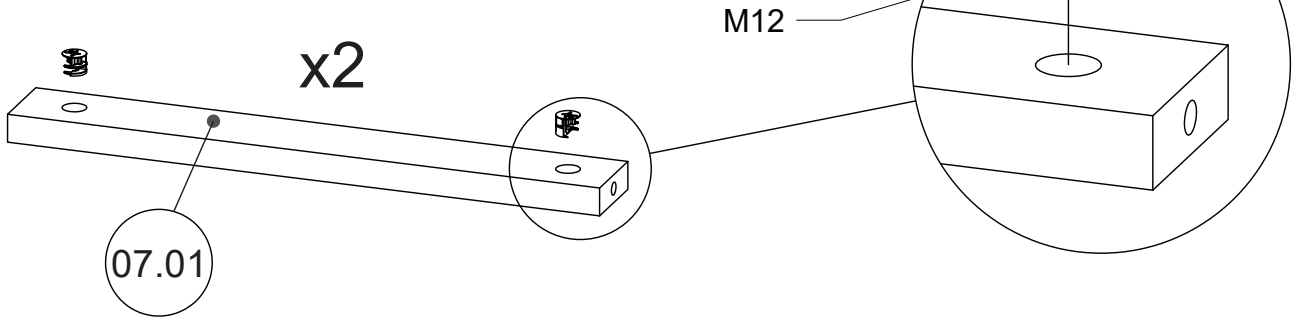
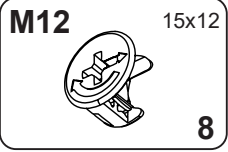
6 **EN** You need for fitting-up:
PL Niezbędne do montażu :

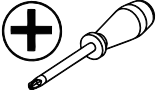


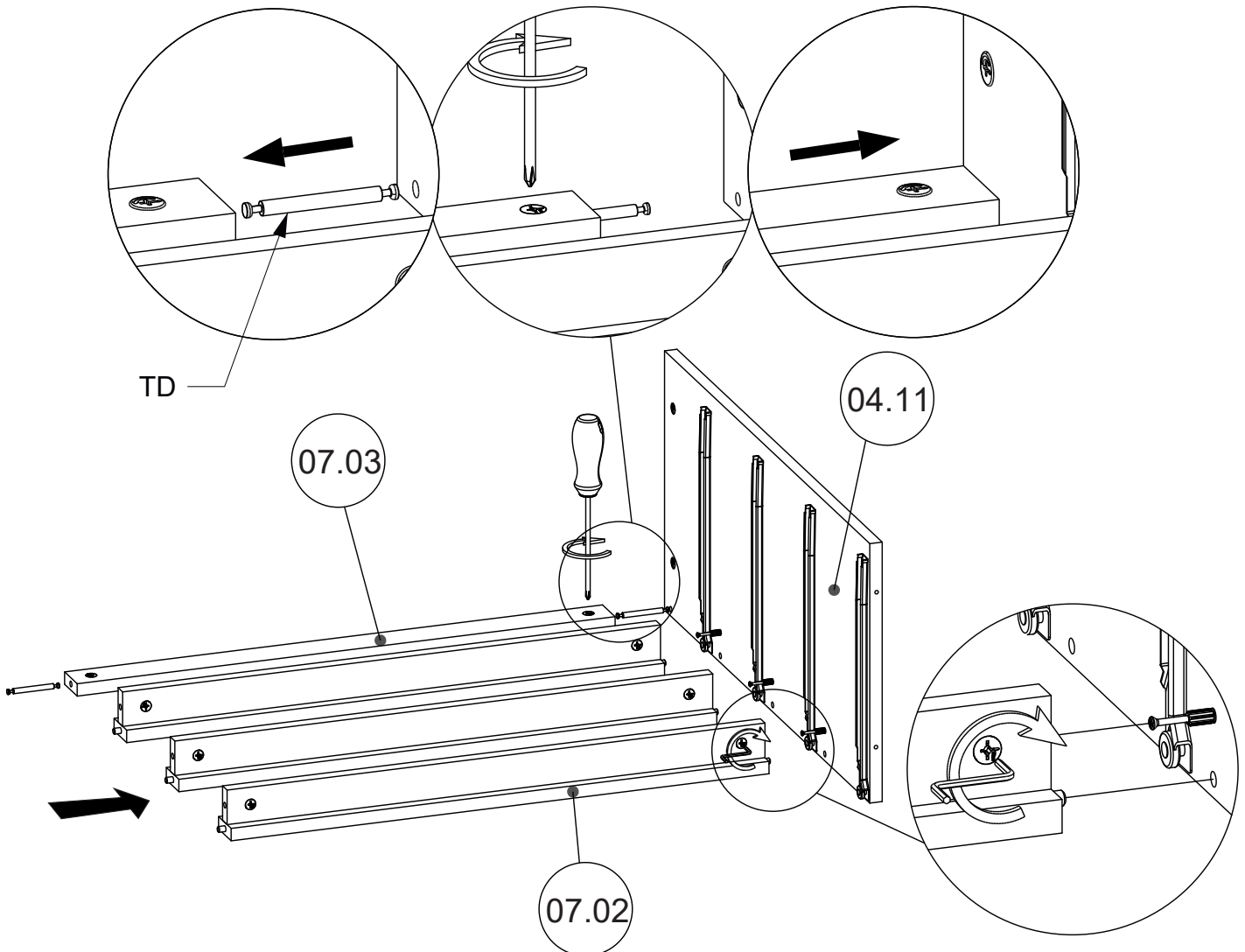
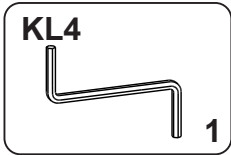
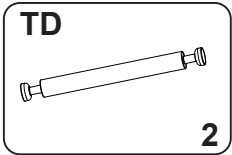
7 **EN** You need for fitting-up:
PL Niezbędne do montażu


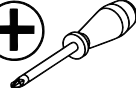


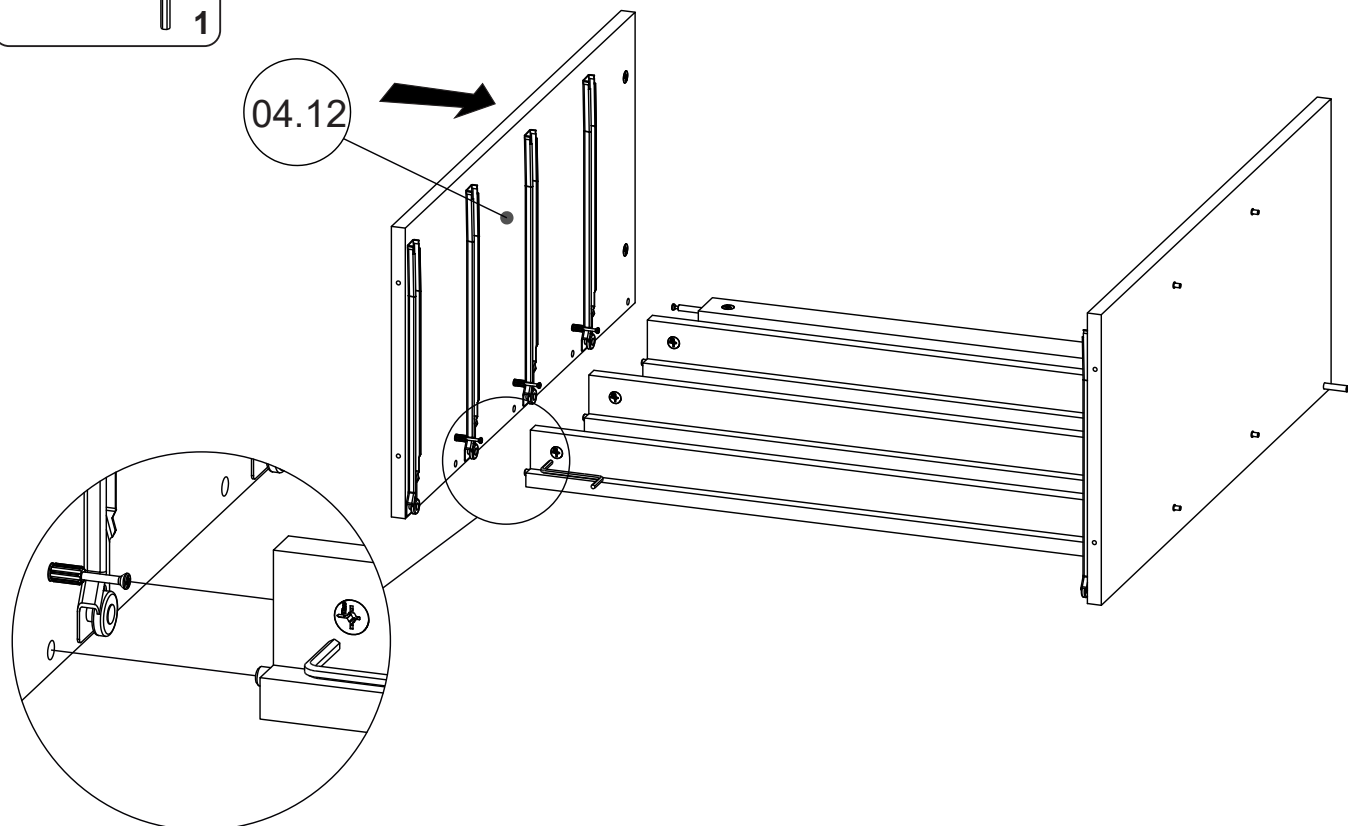
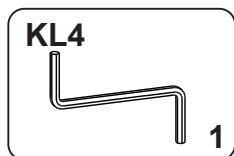
8 EN You need for fitting-up:
PL Niezbędne do montażu


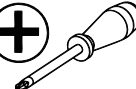


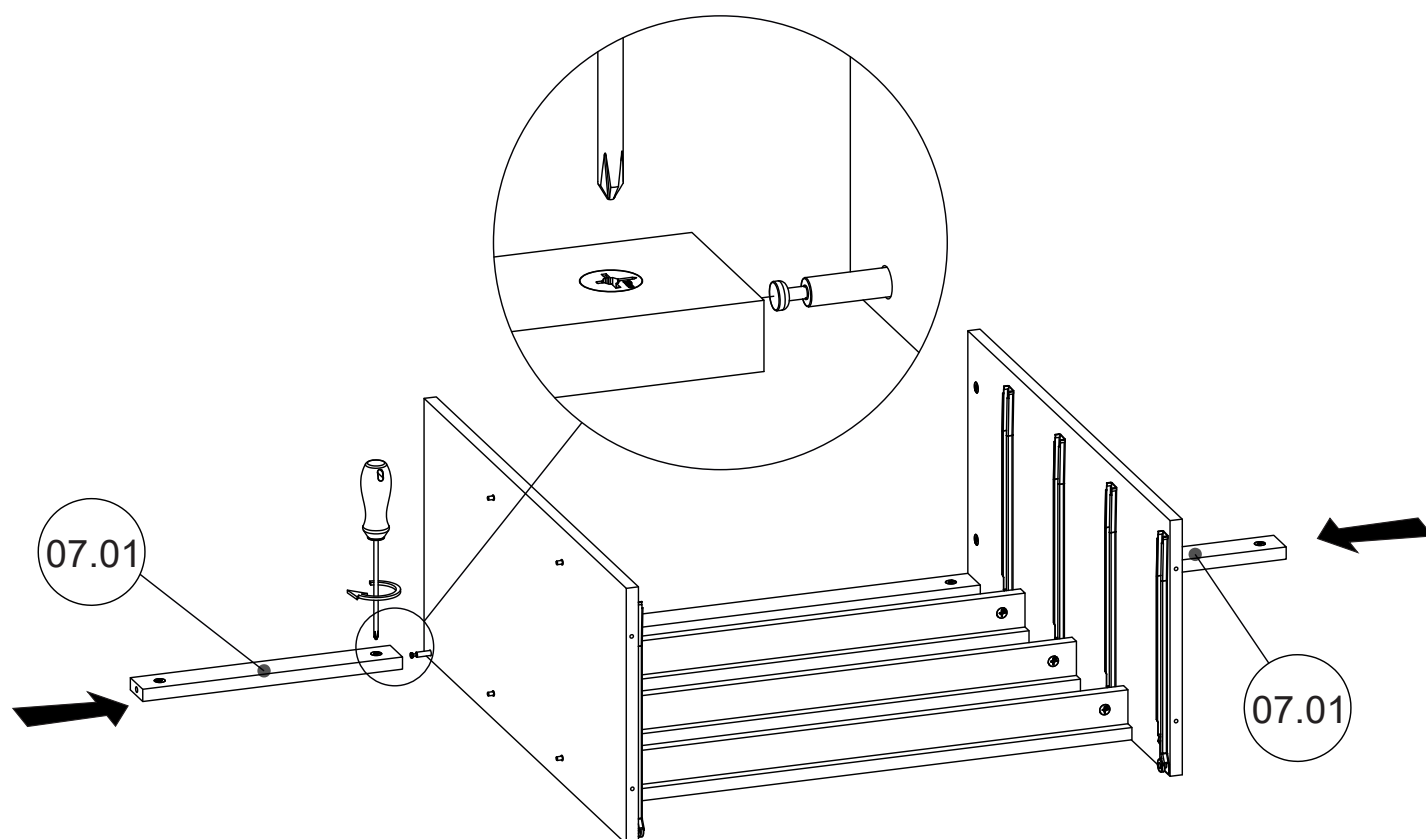
9 EN You need for fitting-up: 
PL Niezbędne do montażu



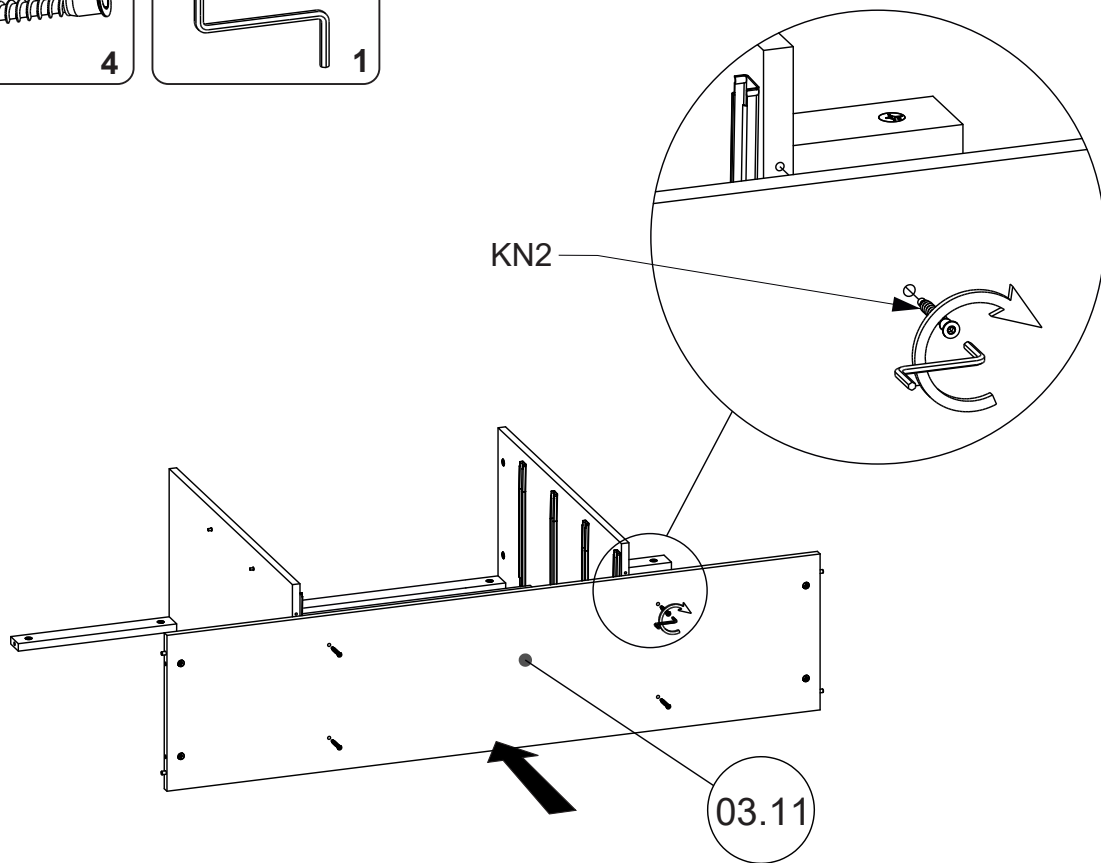
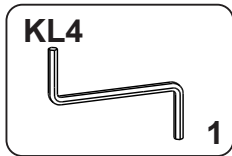
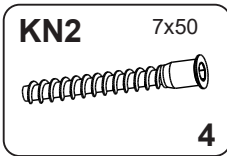
10 **EN** You need for fitting-up:  
PL Niezbędne do montażu

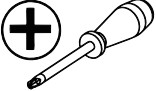


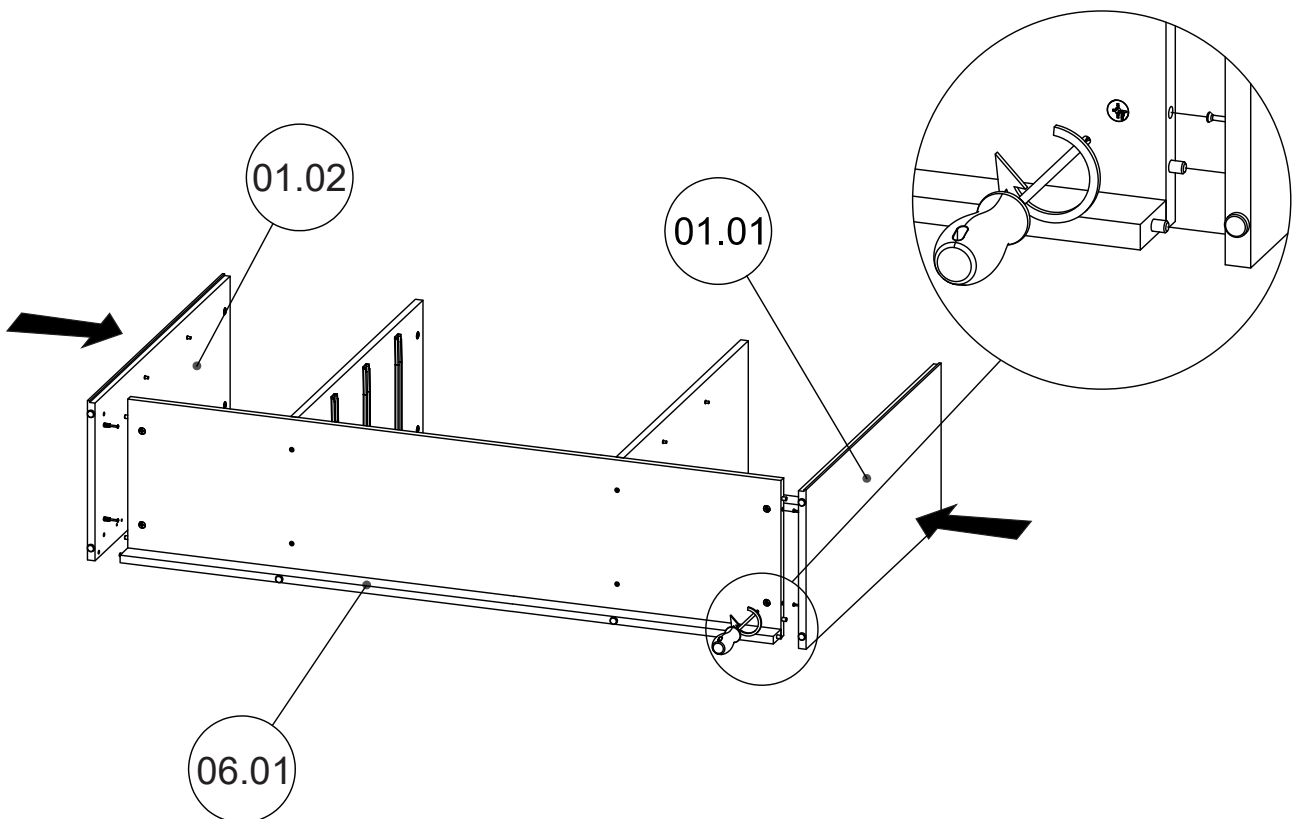
11 **EN** You need for fitting-up:  
PL Niezbędne do montażu :



12 EN You need for fitting-up:
PL Niezbędne do montażu :



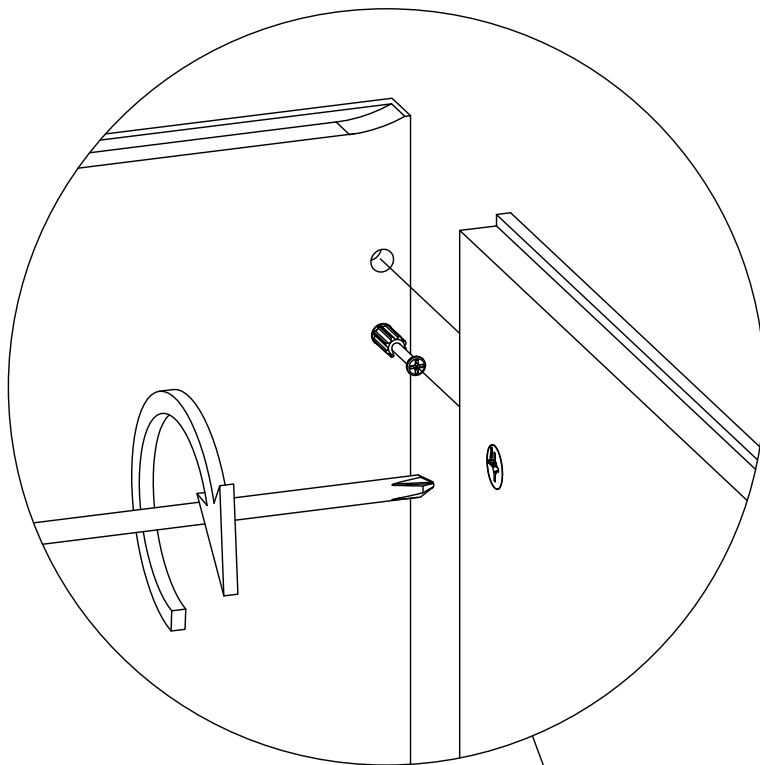
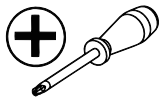
13 EN You need for fitting-up: 
PL Niezbędne do montażu :



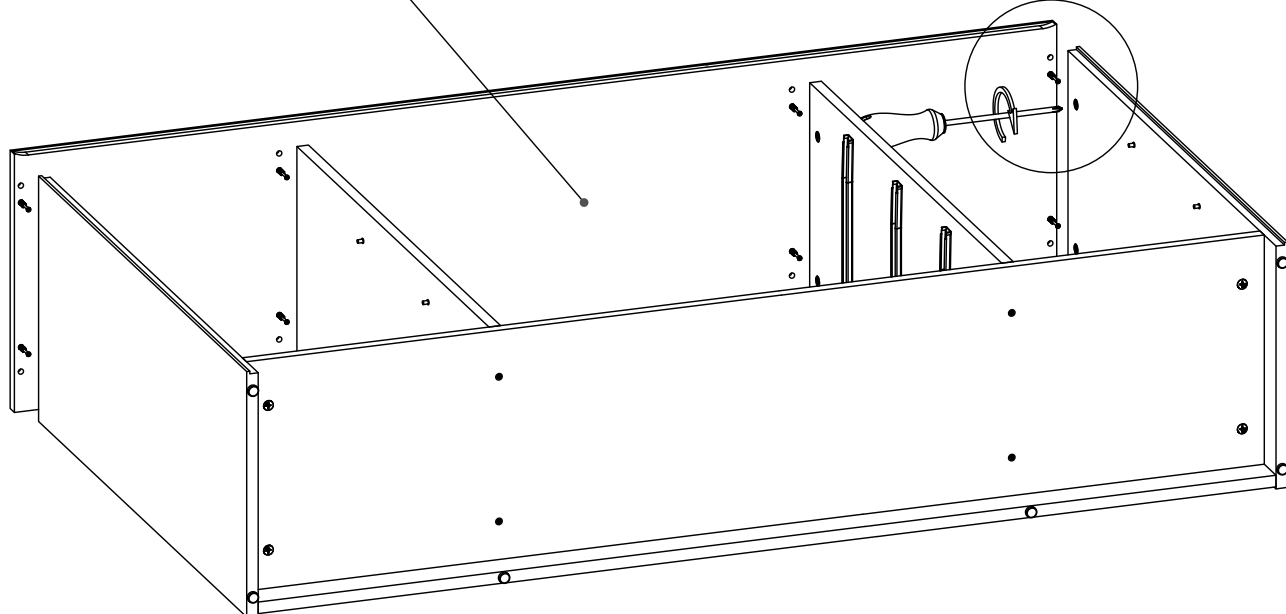
14

EN
PL

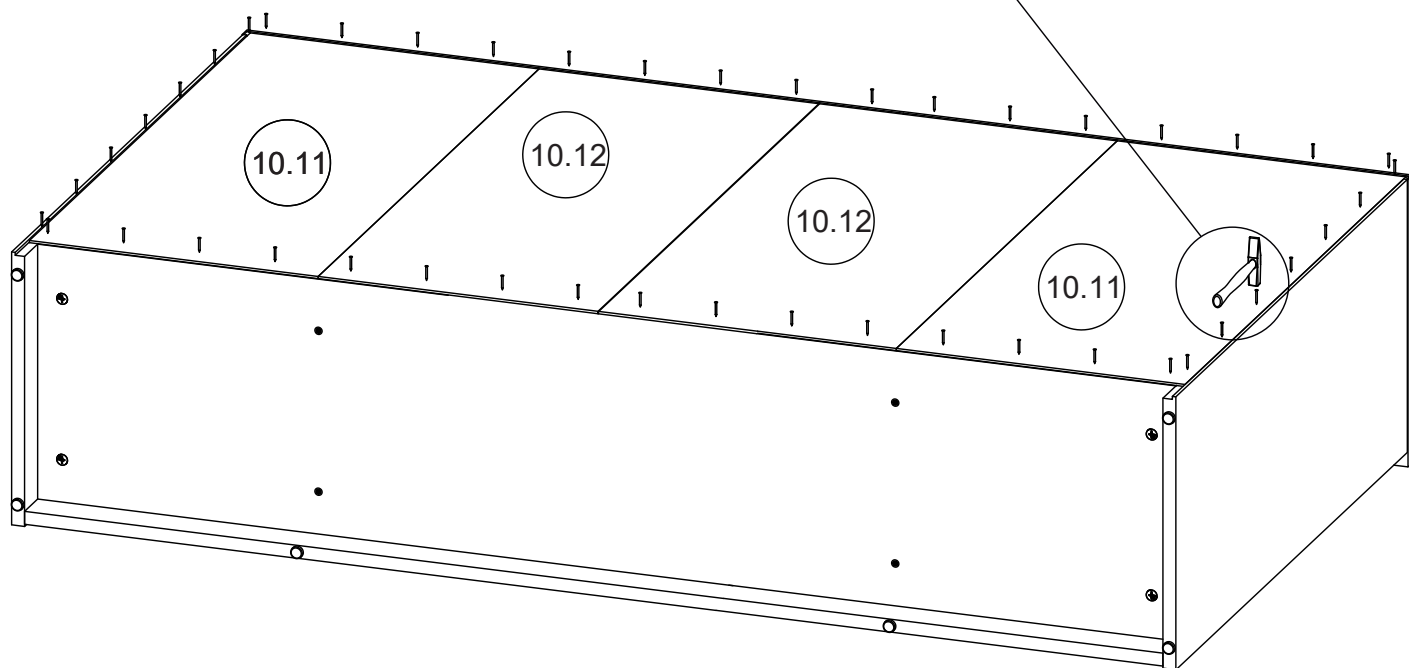
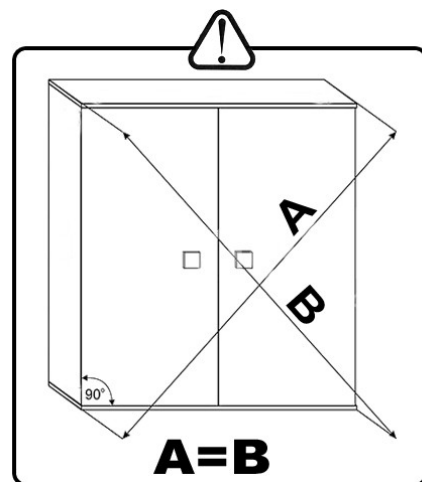
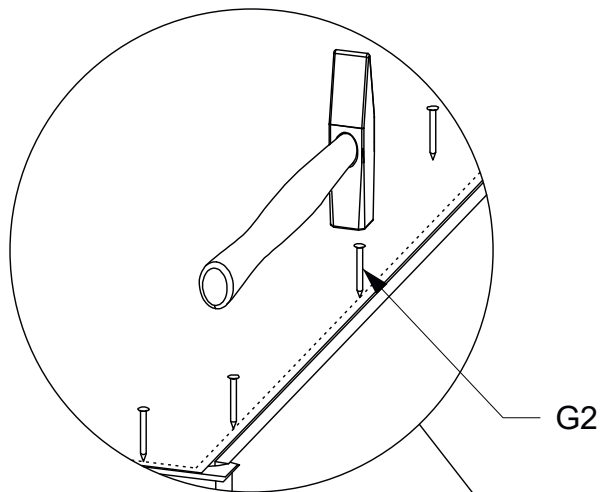
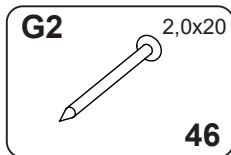
You need for fitting-up:
Niezbędne do montażu :



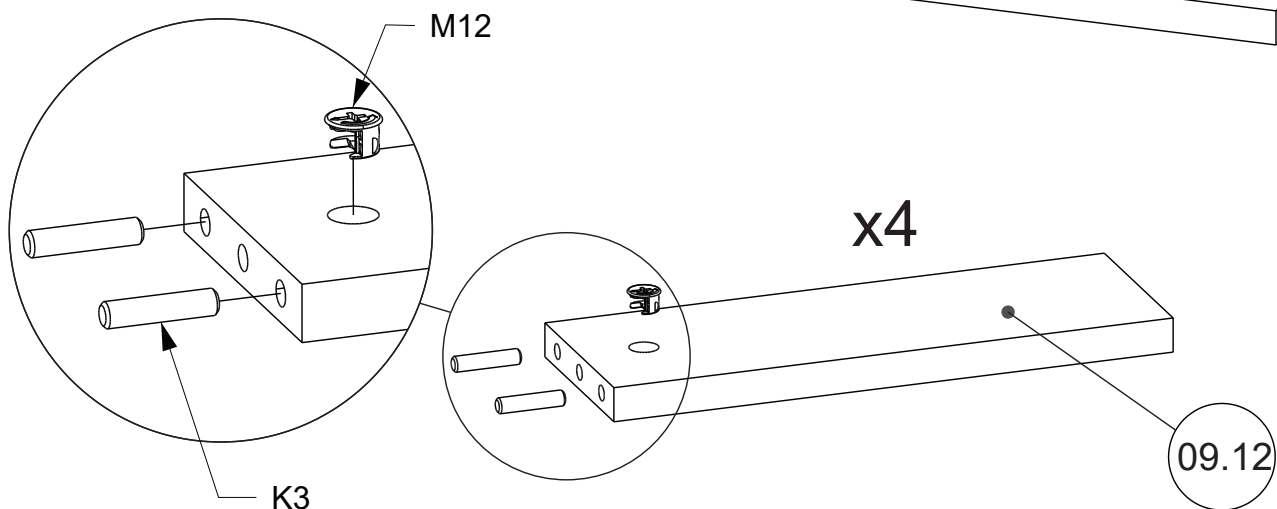
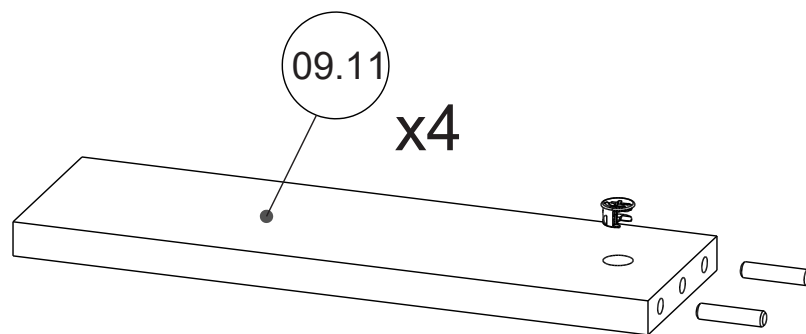
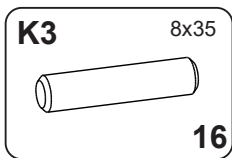
02.02



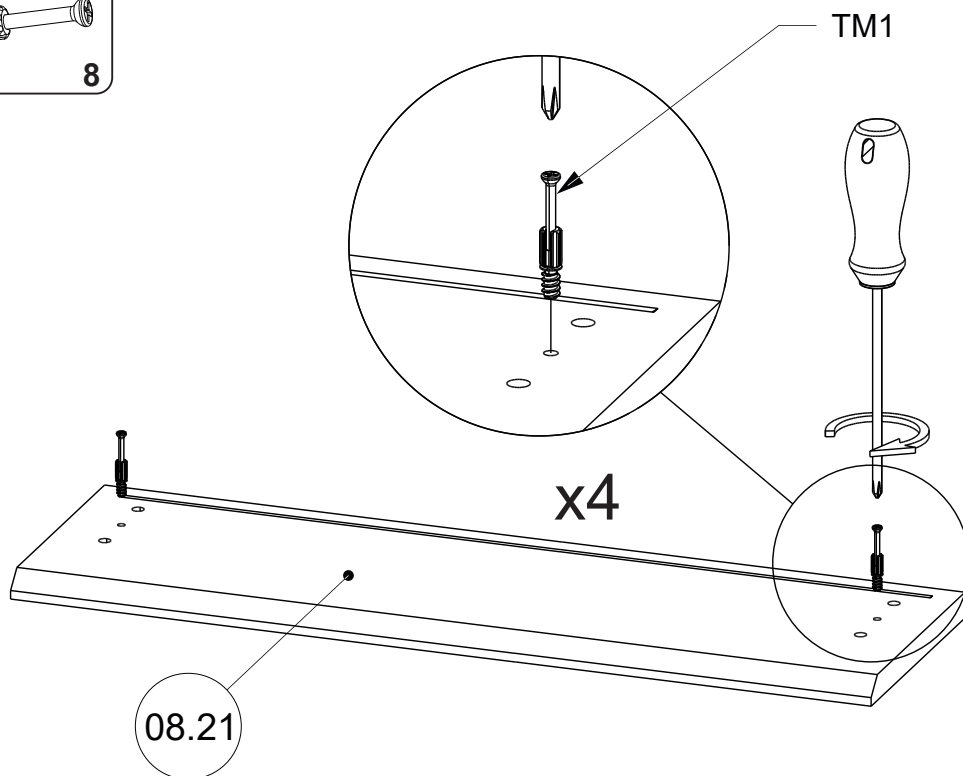
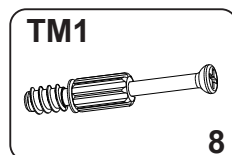
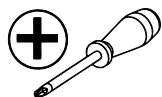
15 **EN** You need for fitting-up:
PL Niezbędne do montażu :



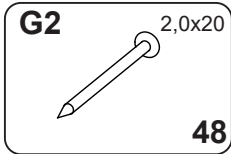
16 **EN** You need for fitting-up:
PL Niezbędne do montażu :



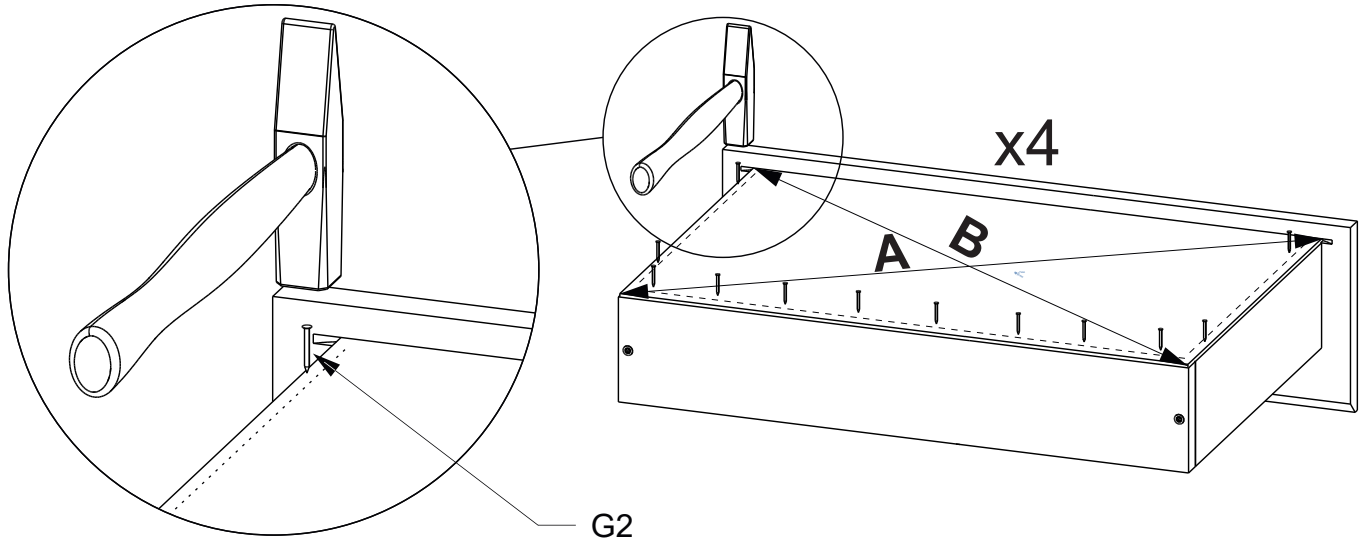
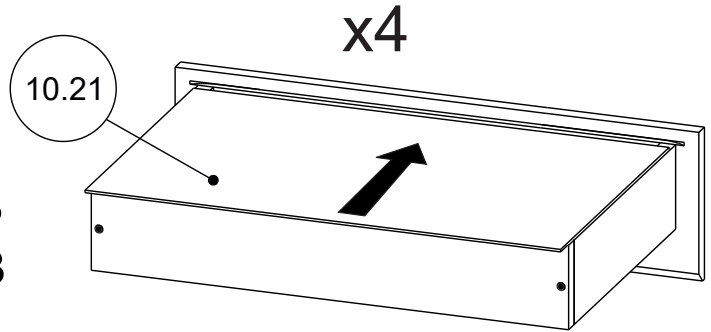
17 **EN** You need for fitting-up:
PL Niezbędne do montażu :



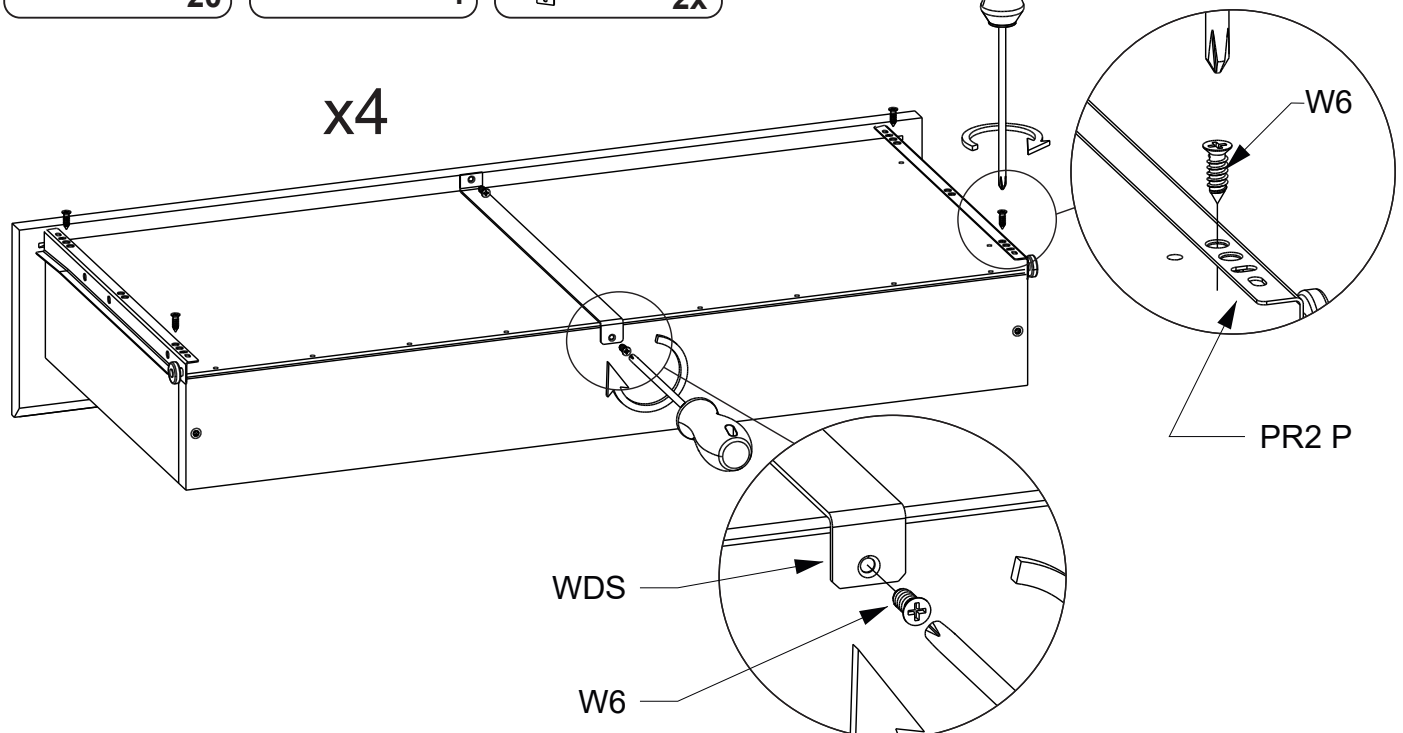
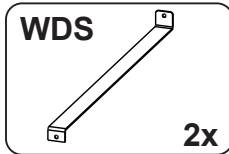
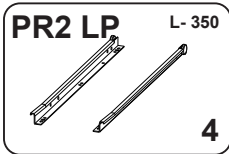
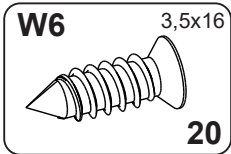
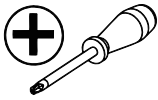
20 **EN** You need for fitting-up:
PL Niezbędne do montażu :

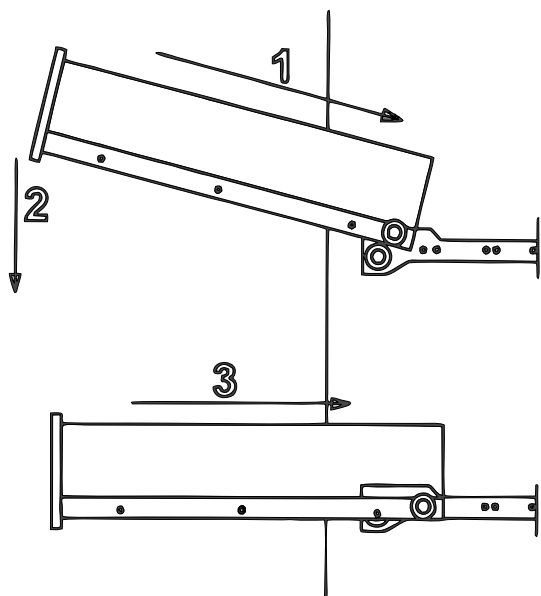
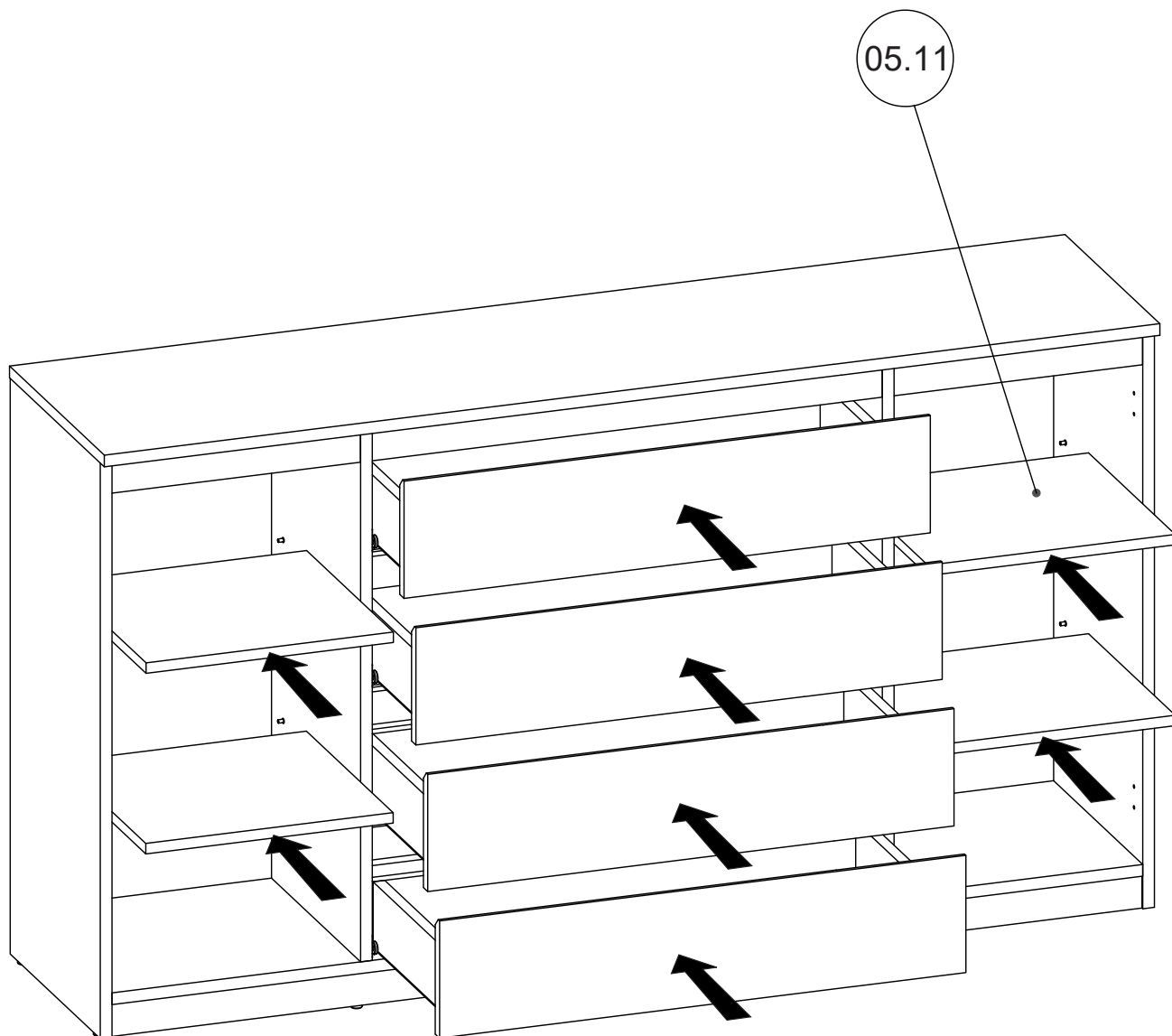


EN Length A = B
PL Długość A=B

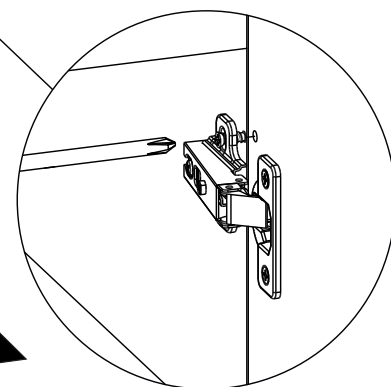
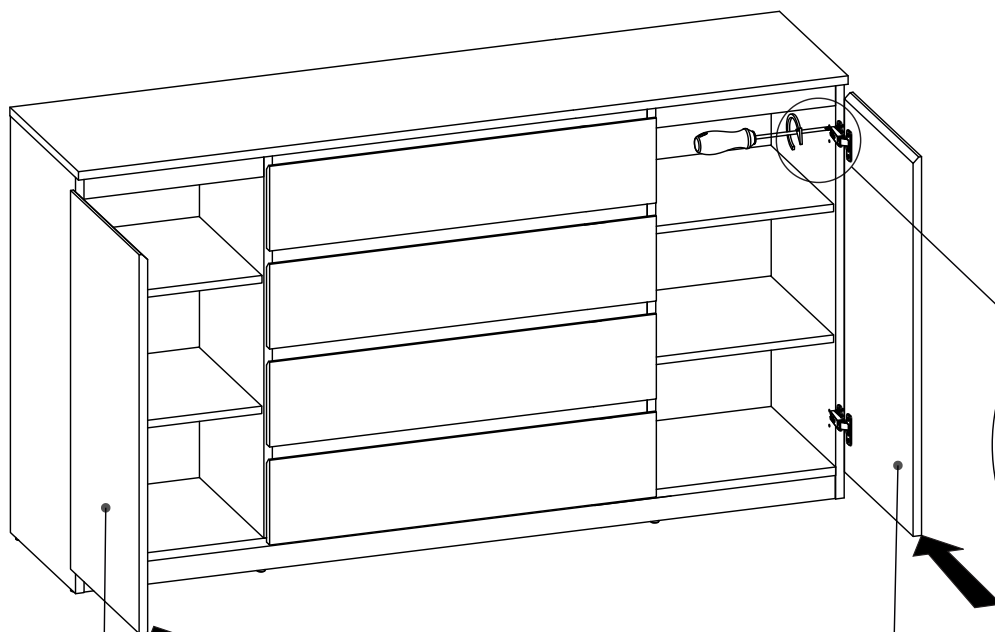
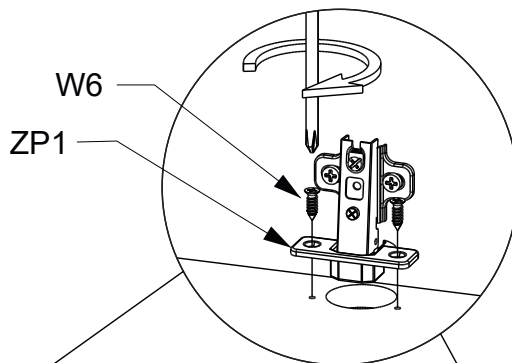
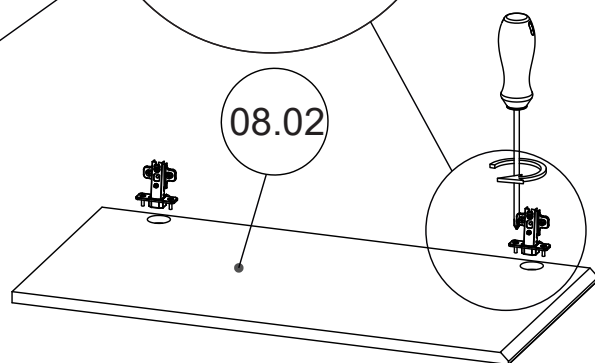
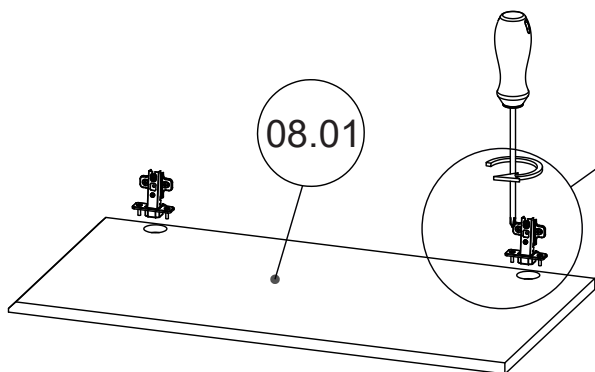
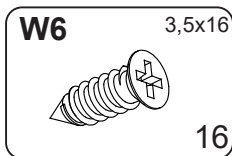
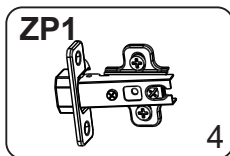


21 **EN** You need for fitting-up:
PL Niezbędne do montażu :





23 **EN** You need for fitting-up:
PL Niezbędne do montażu :



08.01

08.02

