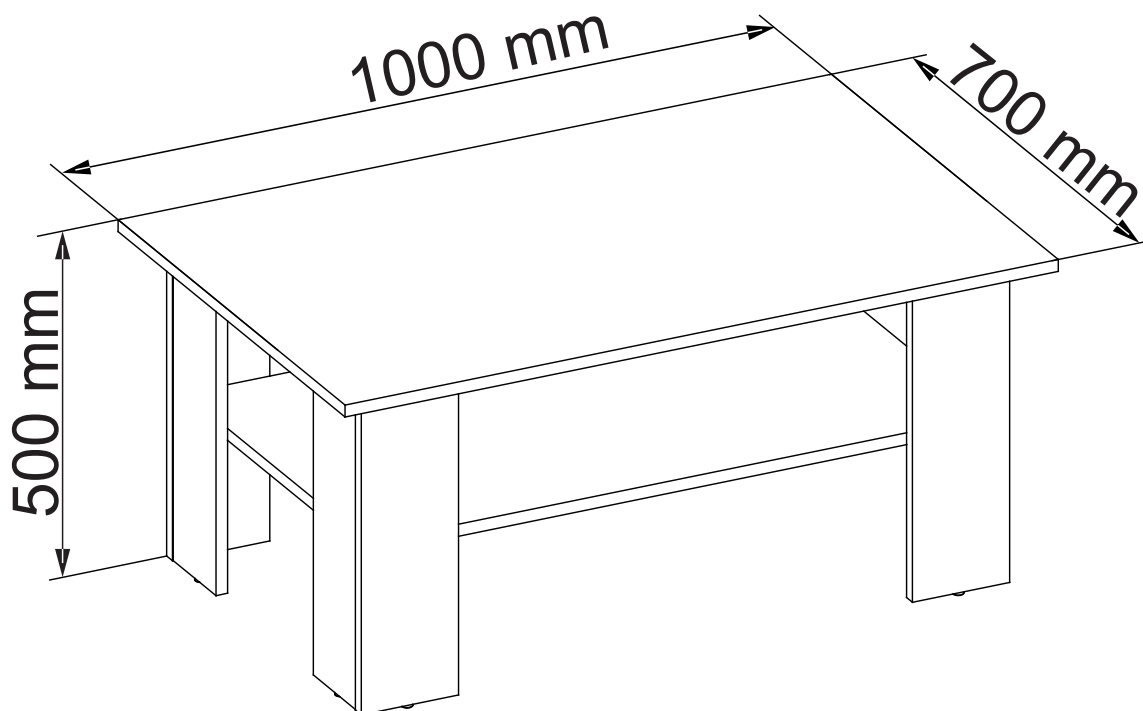
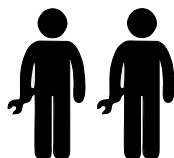


# BENTE

EN ASSEMBLY MANUAL  
PL INSTRUKCJA MONTAŻU



60 min



You need for fitting-up:

Niezbędne narzędzia i akcesoria :



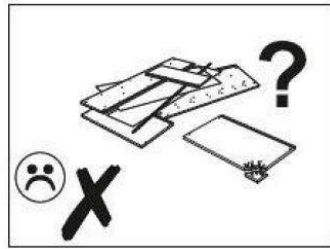
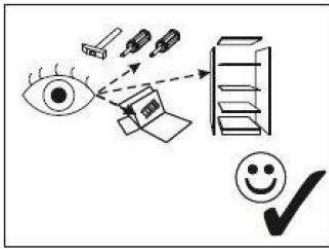
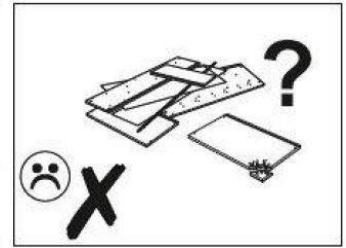
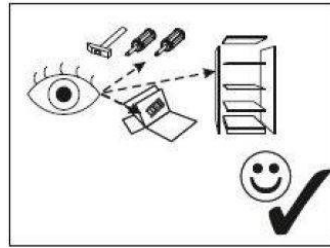
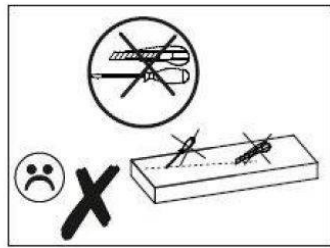
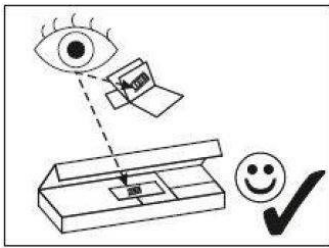
Uwaga!

W dniu zakupu mebli należy sprawdzić (najlepiej w sklepie) stan zakupionych mebli tzn.:

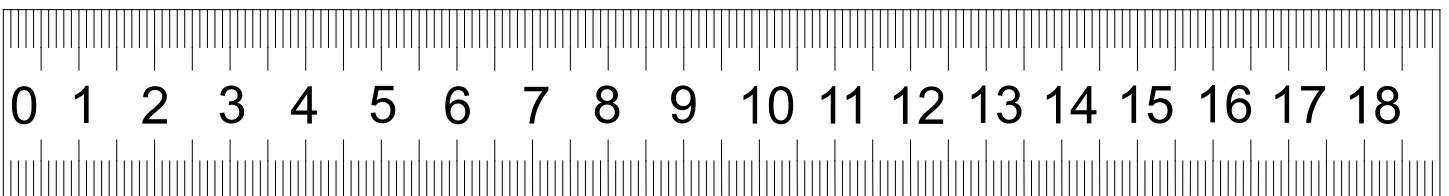
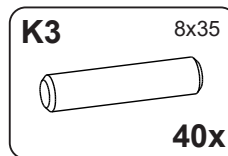
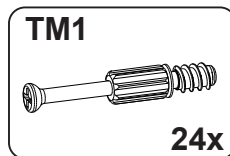
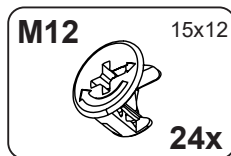
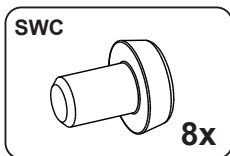
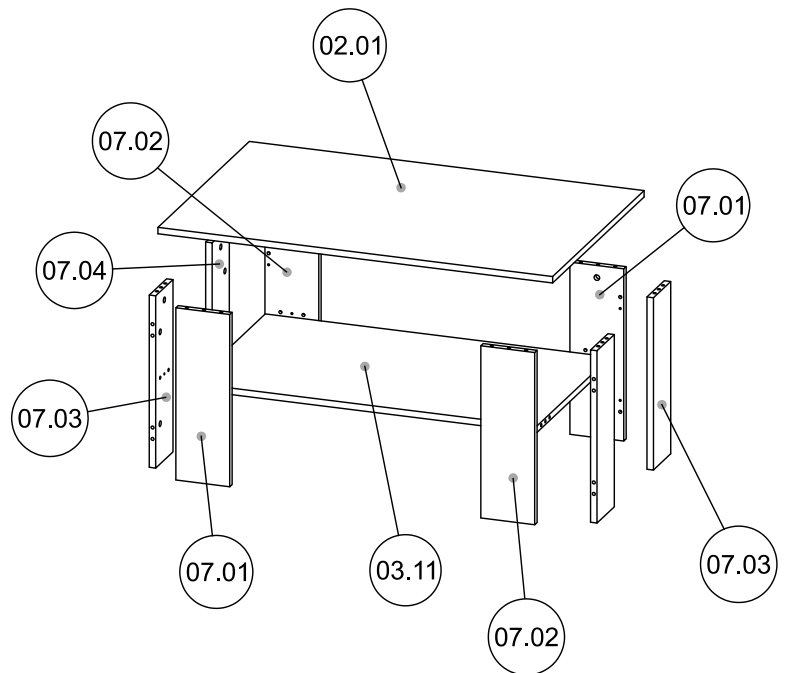
1. Czy towar jest zgodny z zamówieniem.
2. Czy elementy nie są uszkodzone i czy ich ilość wraz z akcesoriami jest zgodna z wykazem na drugiej stronie.

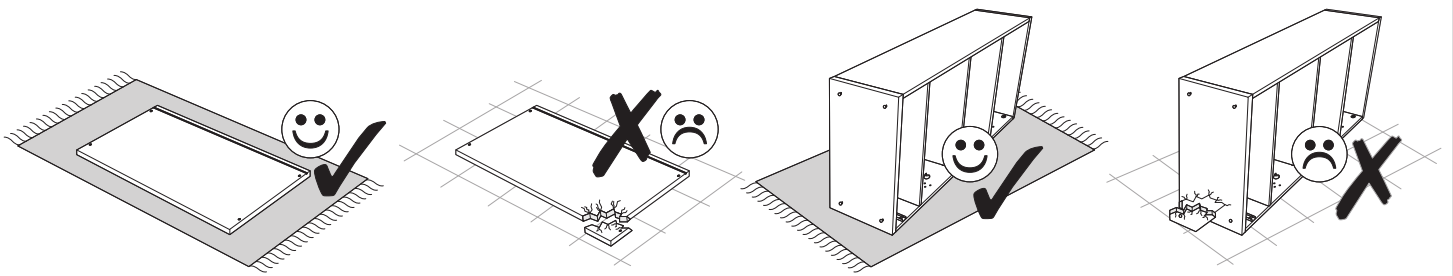
**NIE UWZGLĘDNIĄ SIĘ ZGŁOSZEŃ REKLAMACYJNYCH OBEJMUJĄCYCH:**

1. Uszkodzenia powstałe w wyniku niewłaściwego przewozu bądź przenoszenia mebli oraz złego montażu, jak również wynikłe po sprzedaży ze zdarzeń losowych i innych okoliczności.
2. Uszkodzenia powstałe w wyniku niewłaściwego użytkowania, przechowywania i konserwacji, jak również po stwierdzeniu napraw przez osobę nieupoważnioną.
3. Wady i uszkodzenia w następstwie których obniżono cenę wyrobu.

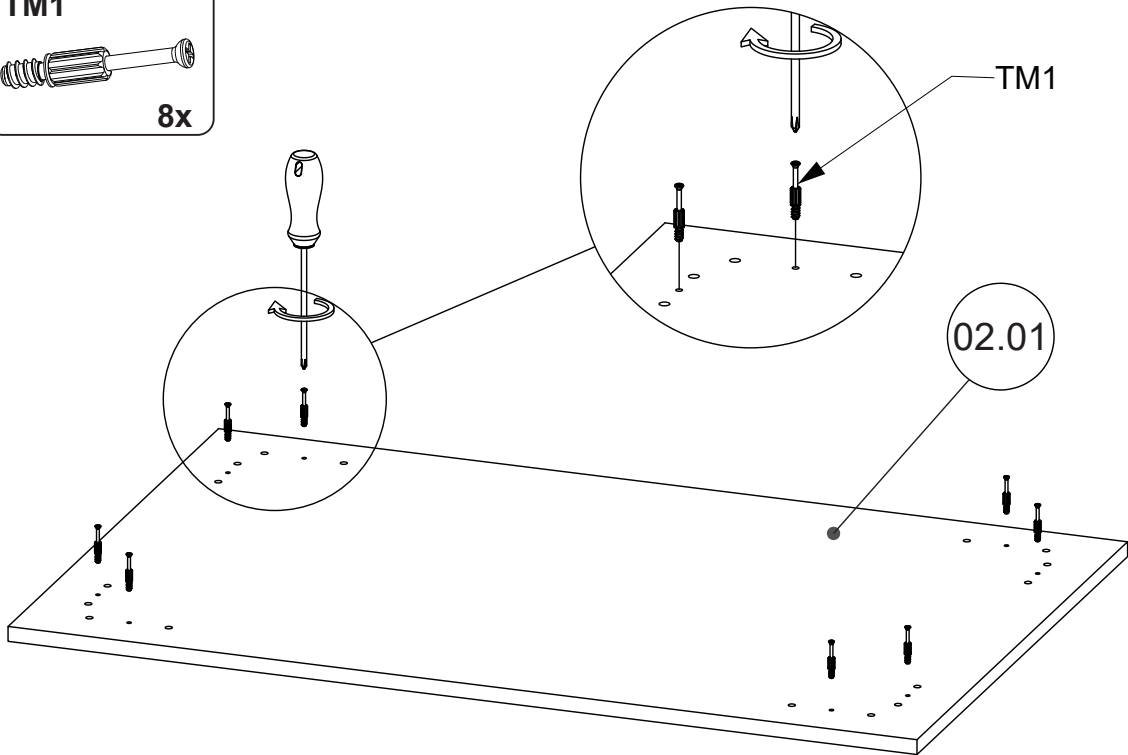
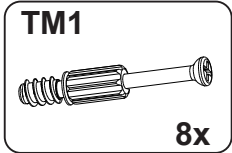
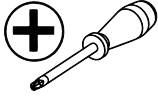


NUMER	WYMIAR	ILOŚĆ
02.01	1100,0x700,0x18,0mm	1
03.11	962,0x564,0x18,0mm	1
07.01	480,0x150,0x18,0mm	2
07.02	480,0x150,0x18,0mm	2
07.03	480,0x150,0x18,0mm	2
07.04	480,0x150,0x18,0mm	2

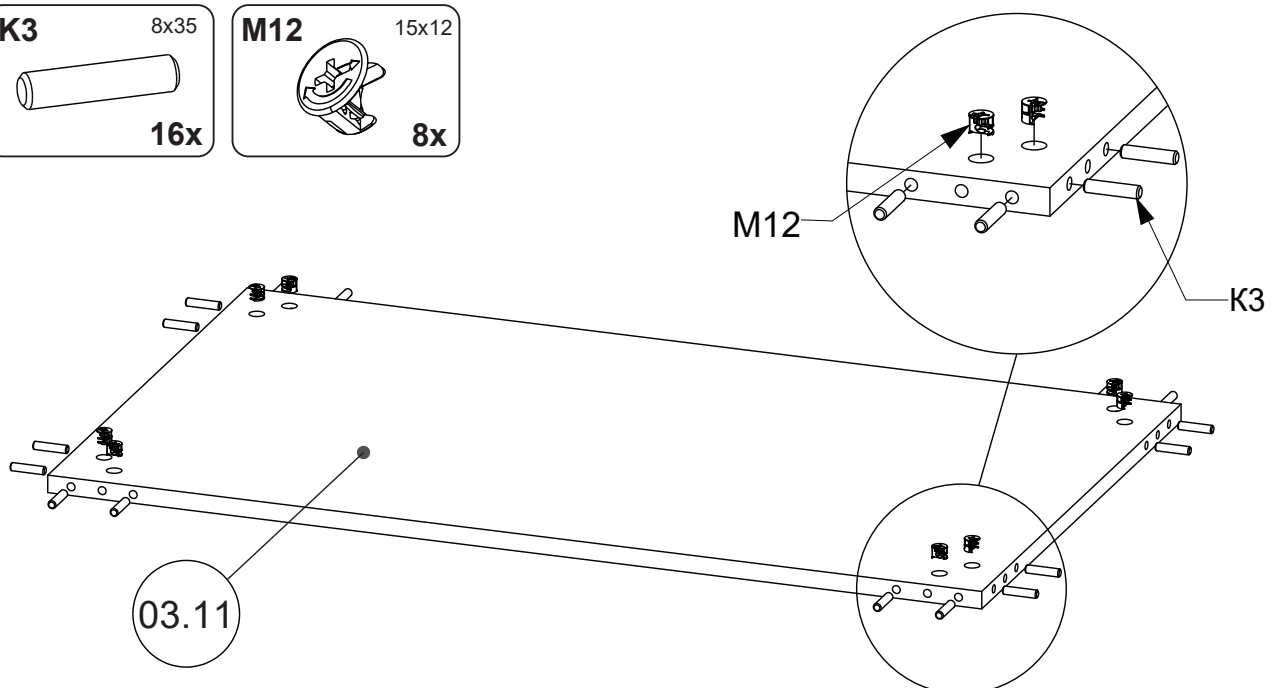
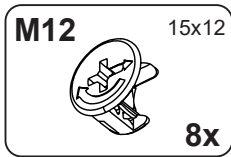
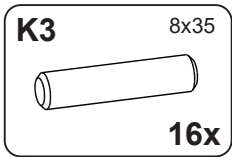





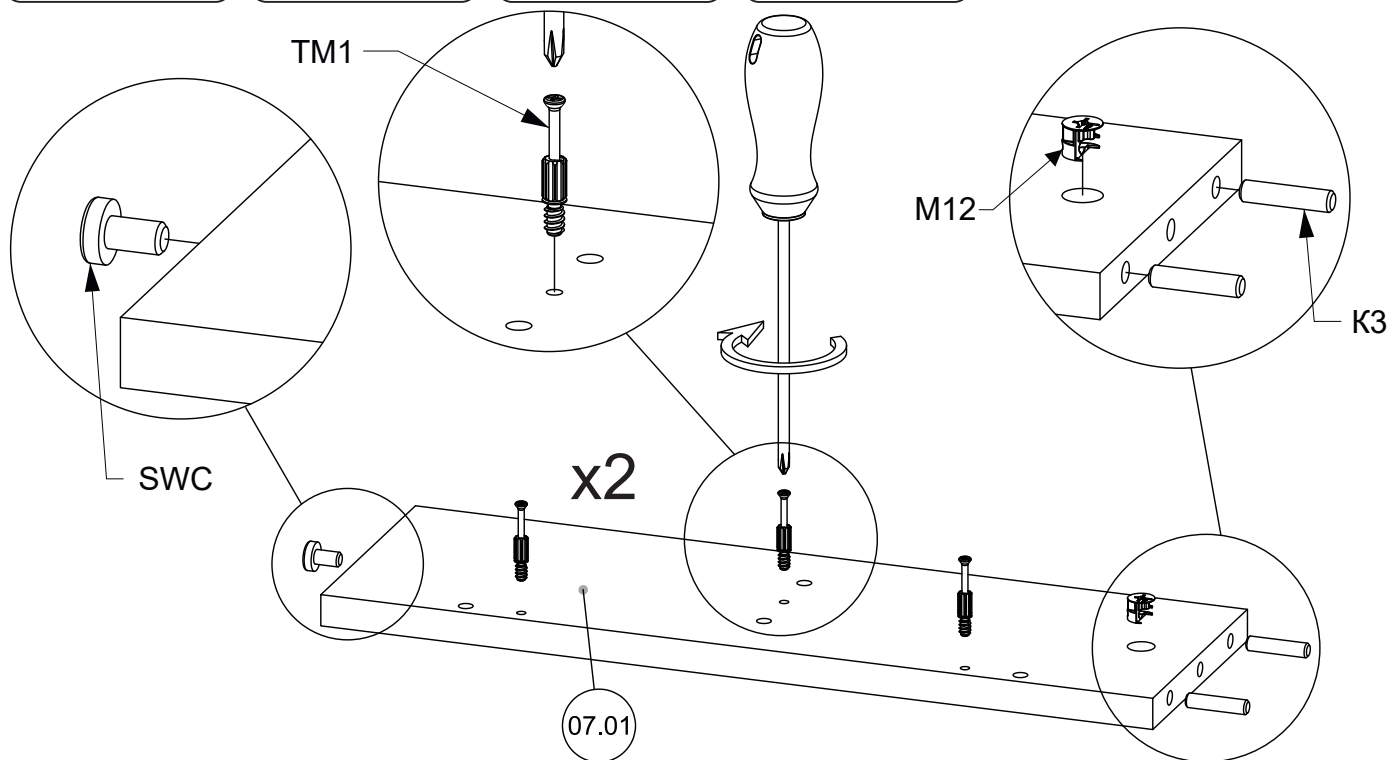
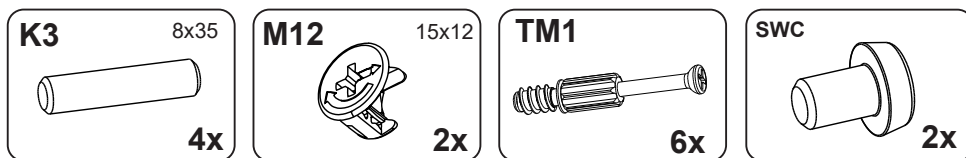
1 **EN** You need for fitting-up:  
**PL** Niezbędne do montażu :

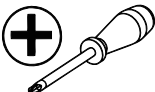


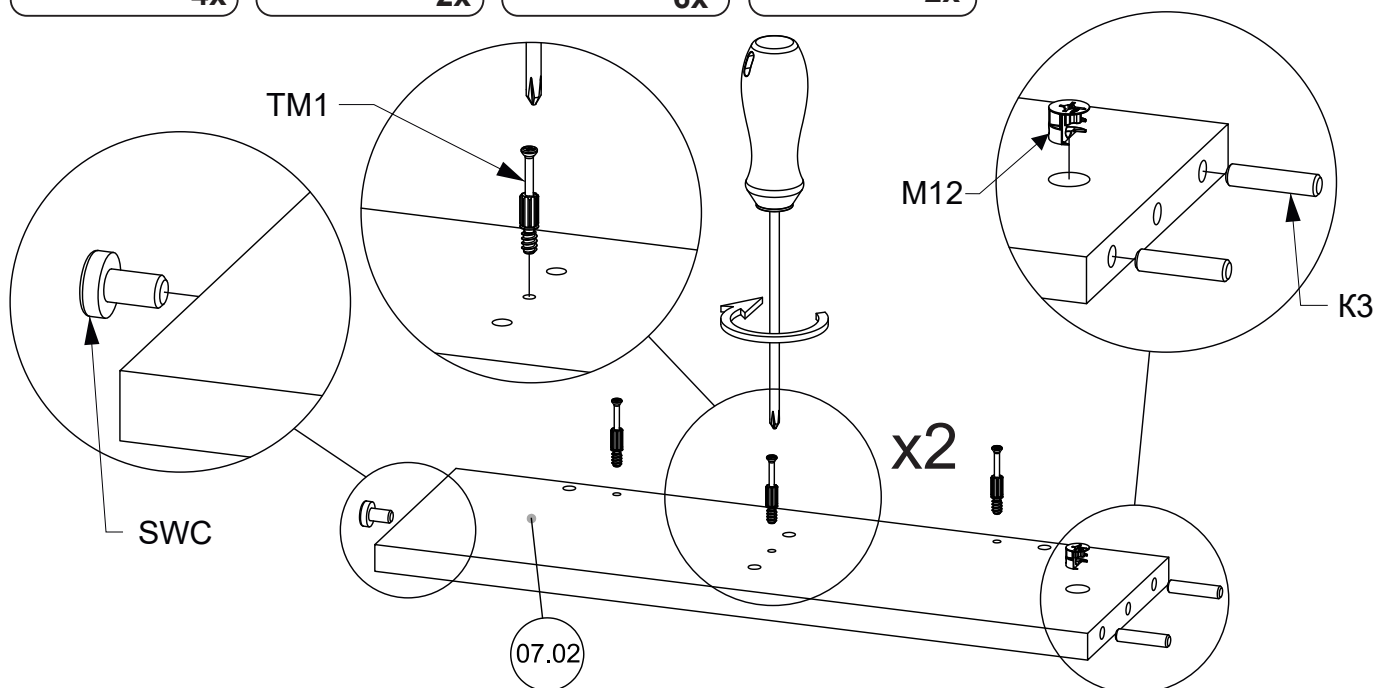
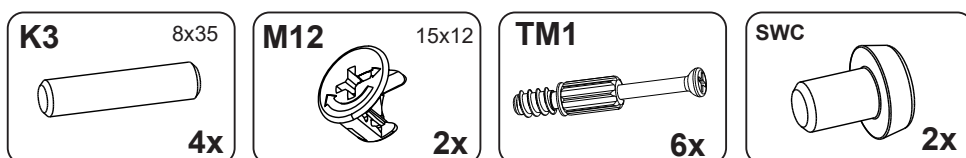
2 **EN** You need for fitting-up:  
**PL** Niezbędne do montażu :



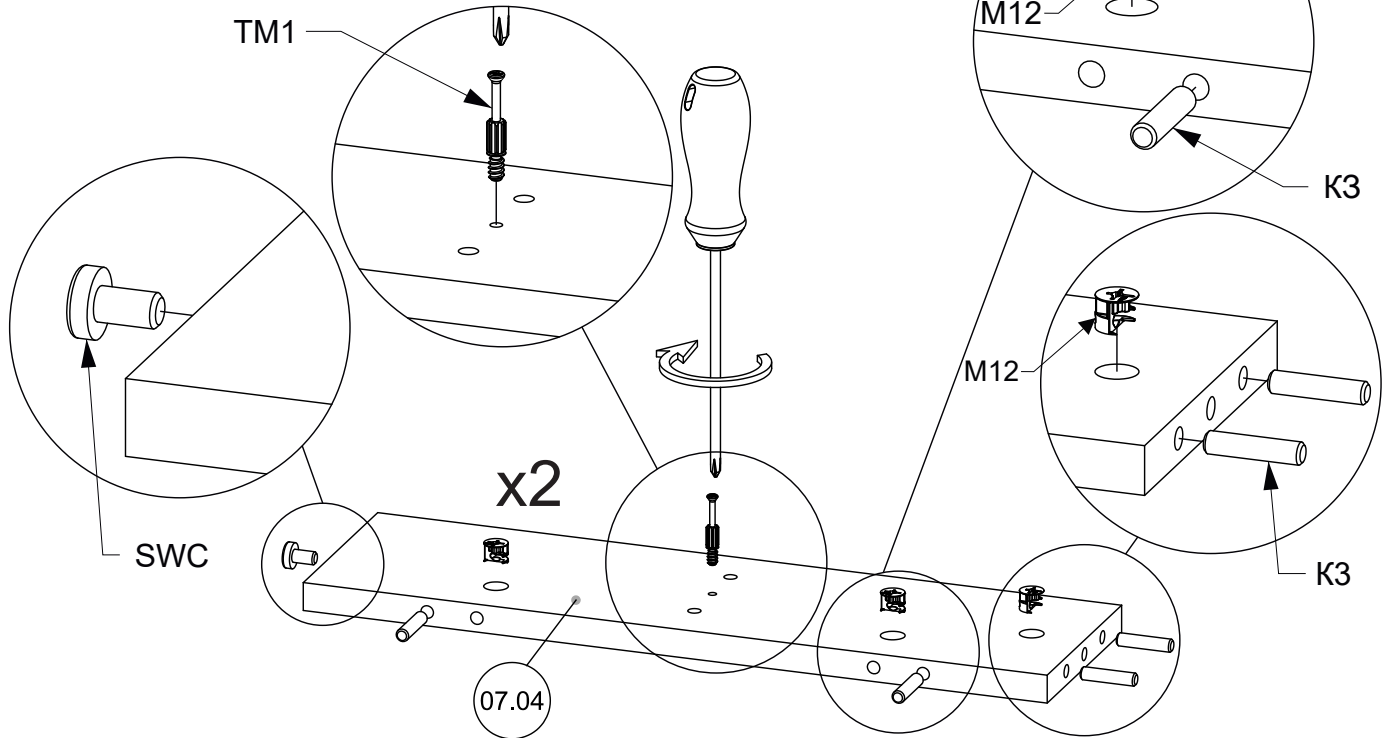
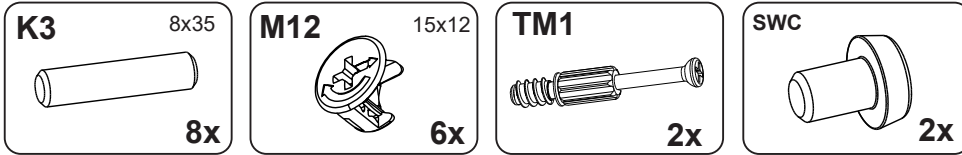
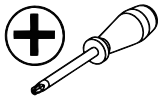
**3** **EN** You need for fitting-up:   
**PL** Niezbędne do montażu :



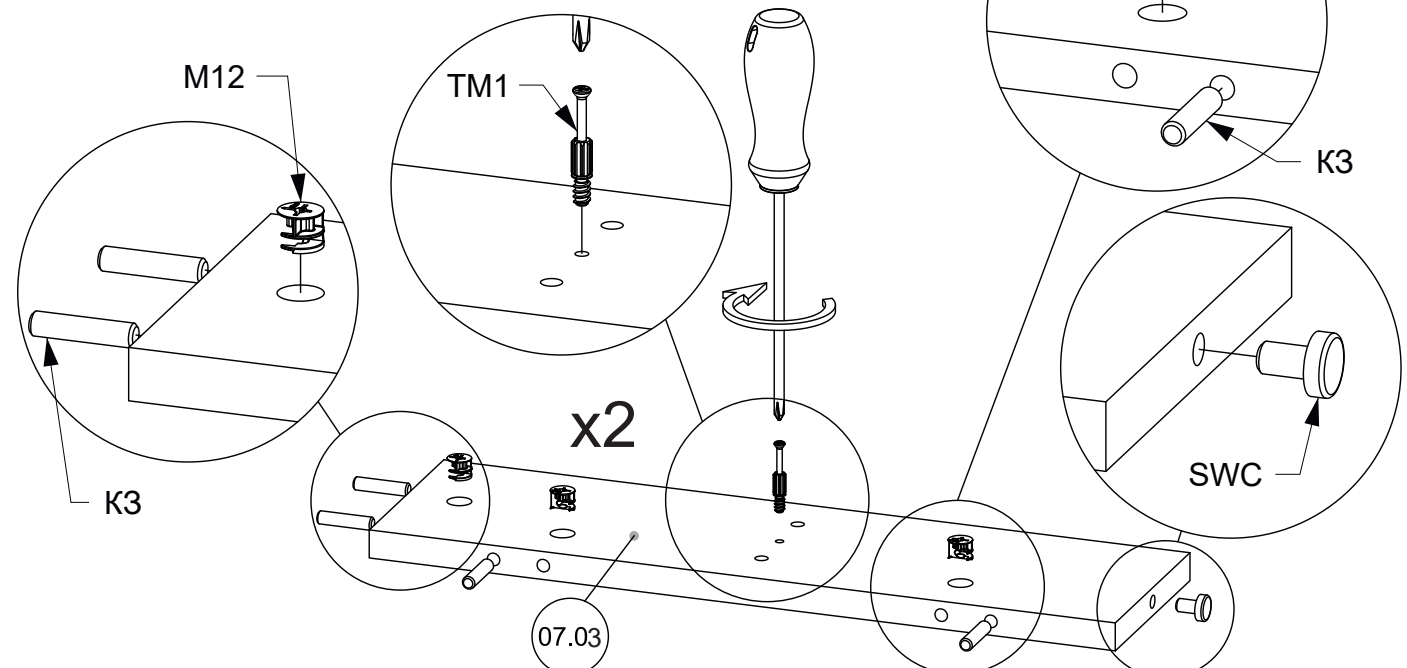
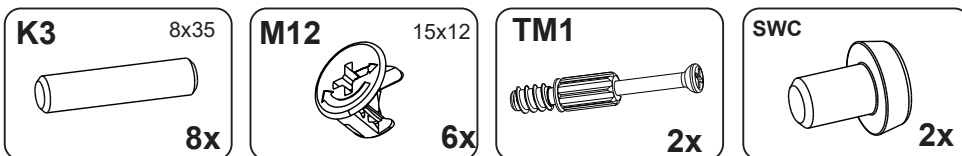
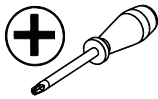
**4** **EN** You need for fitting-up:   
**PL** Niezbędne do montażu :

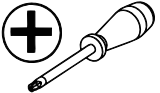


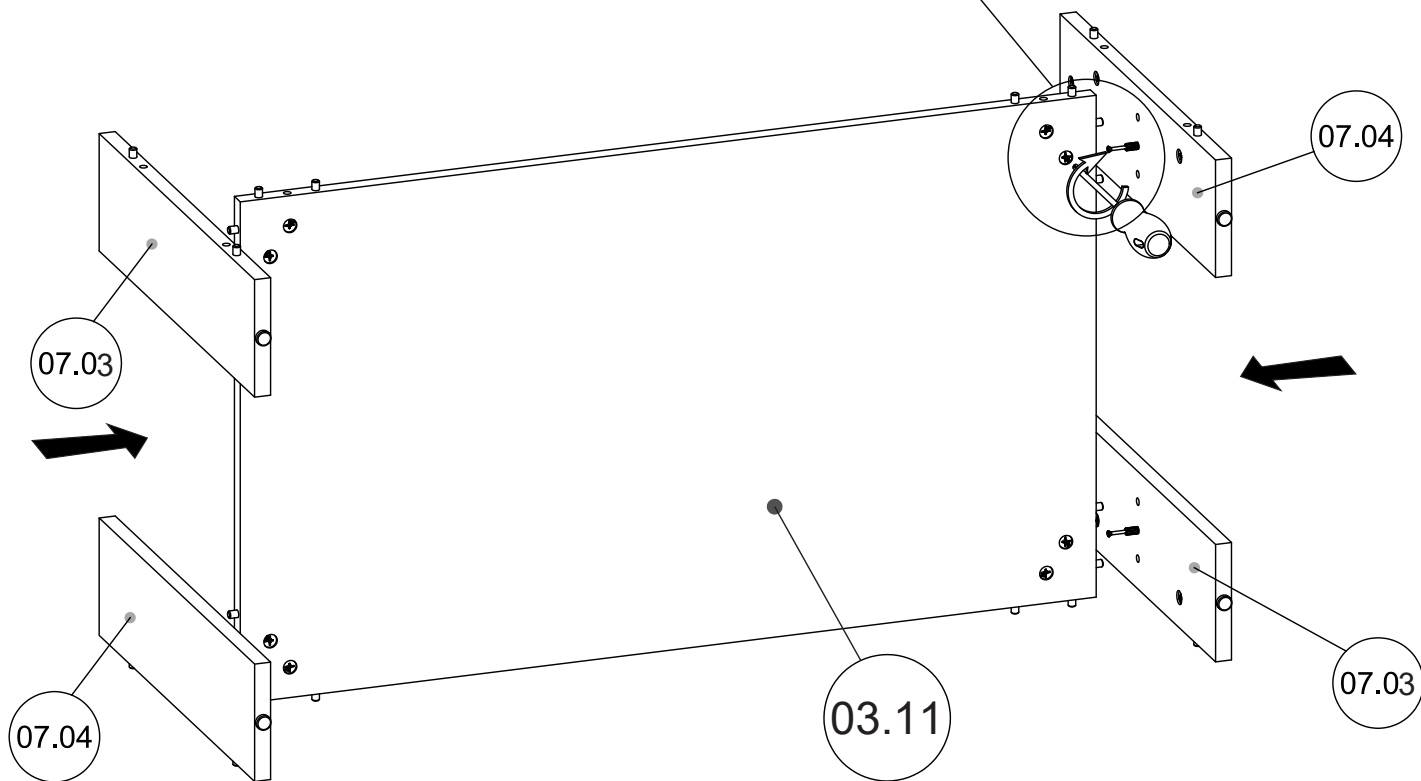
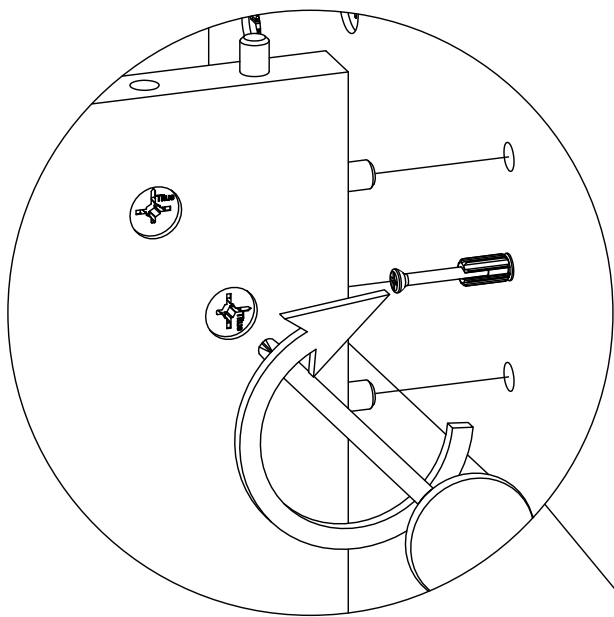
**5** EN You need for fitting-up:  
 PL Niezbędne do montażu

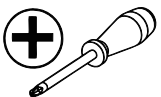


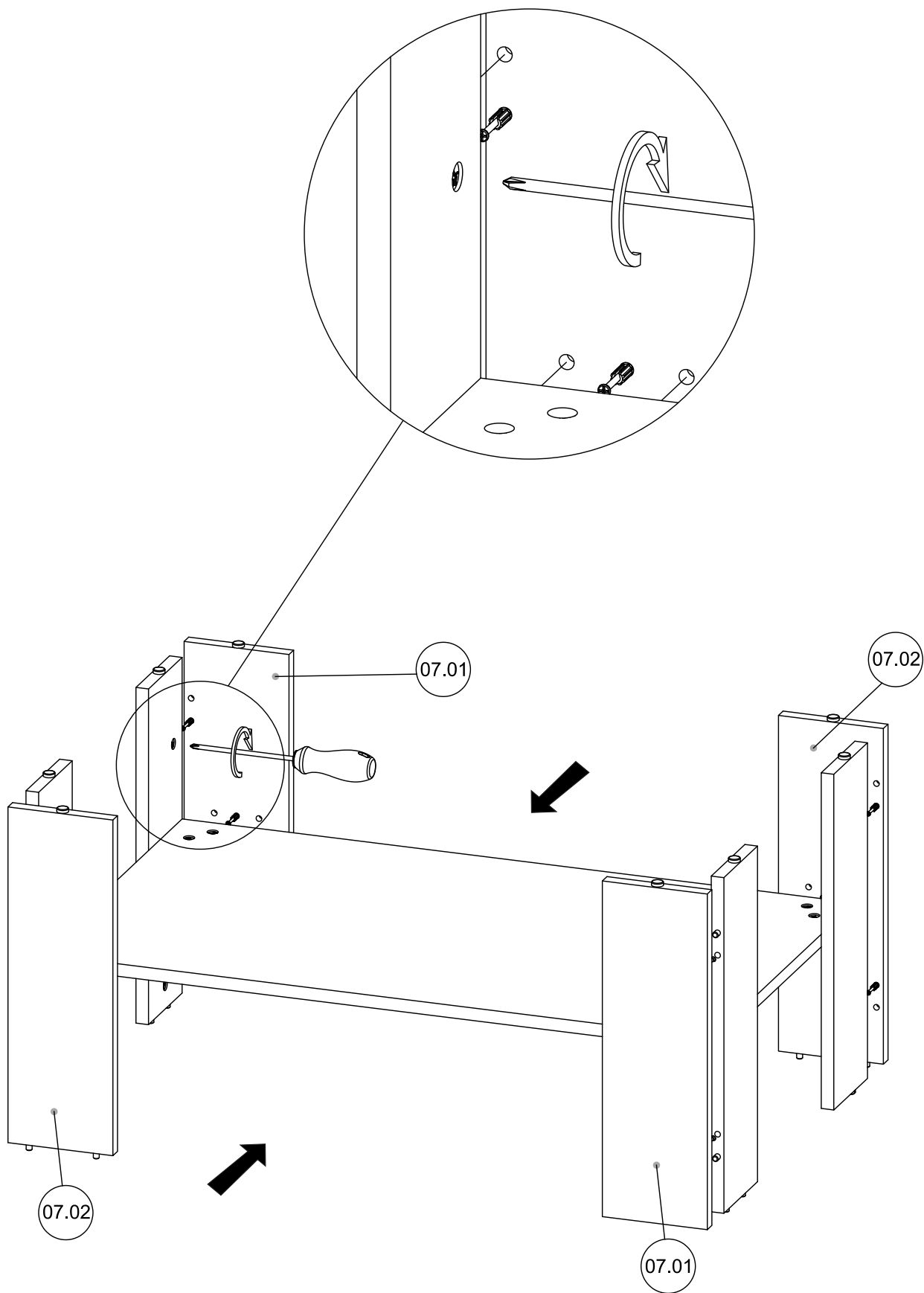
**6** EN You need for fitting-up:  
 PL Niezbędne do montażu :

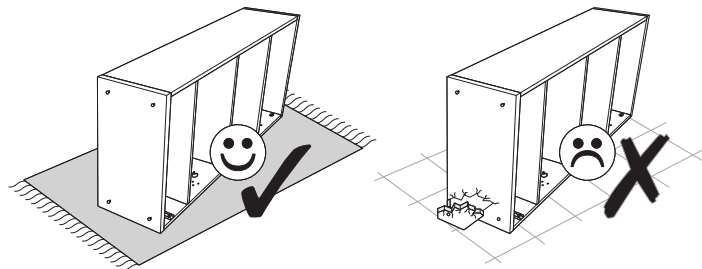



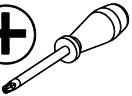
7 **EN** You need for fitting-up:   
**PL** Niezbędne do montażu :



8 EN You need for fitting-up:   
PL Niezbędne do montażu :





9 **EN** You need for fitting-up:    
**PL** Niezbędne do montażu :

