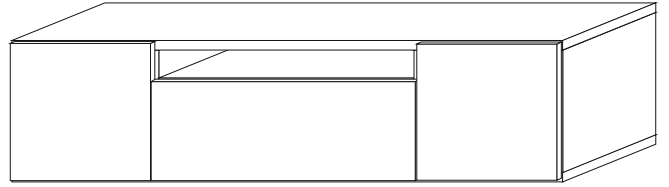
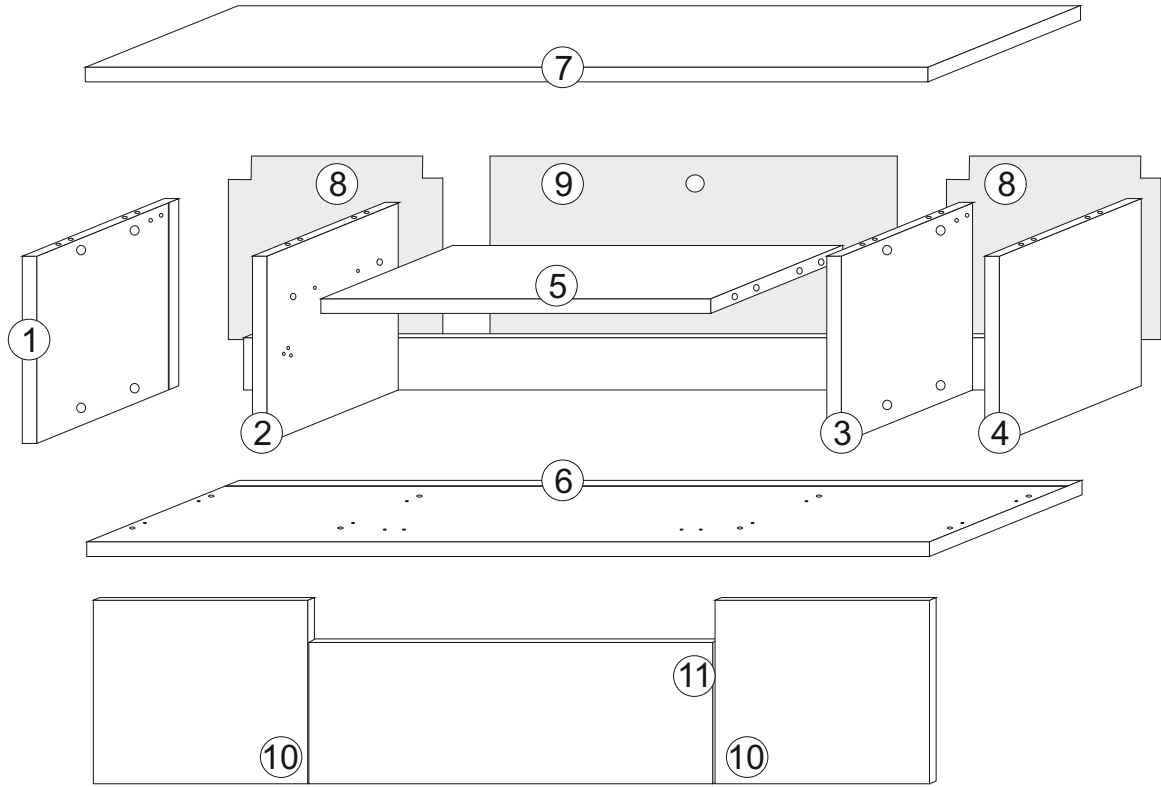


# RTV

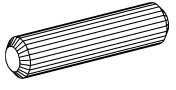
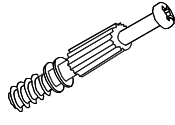
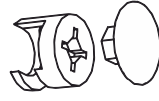
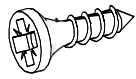

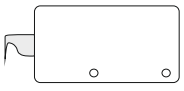
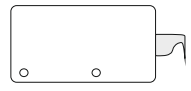
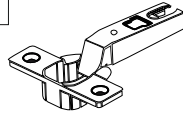
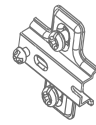

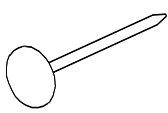

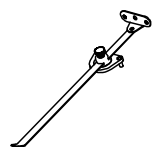
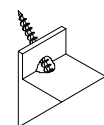
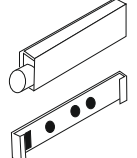
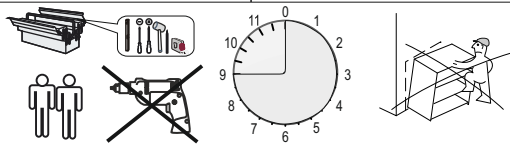
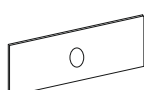
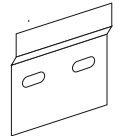


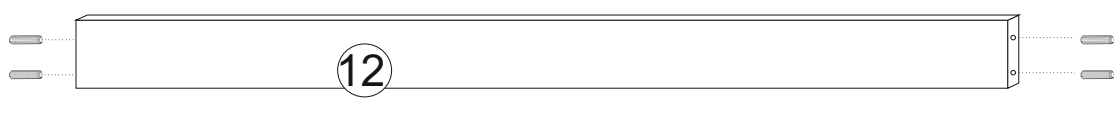
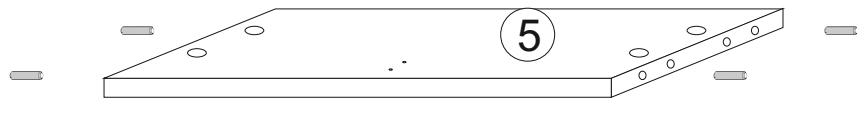
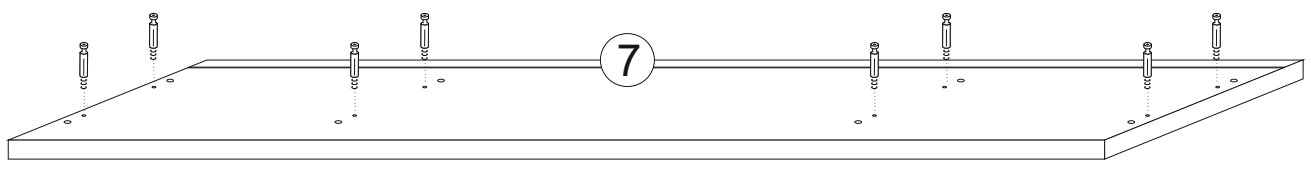
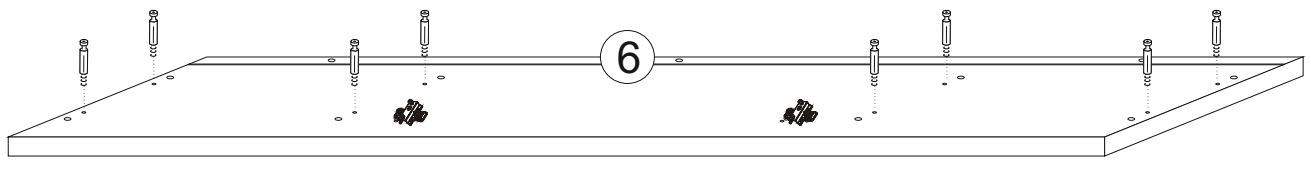
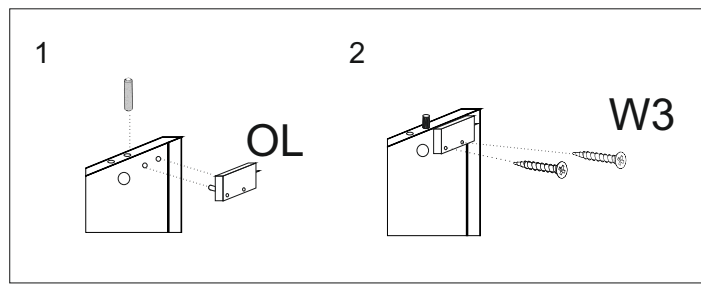
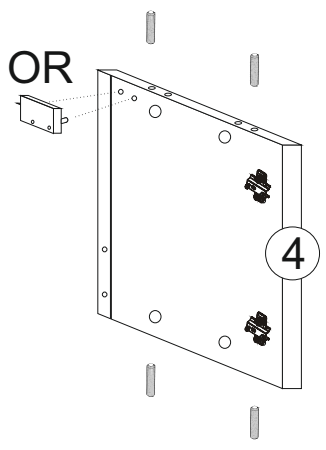
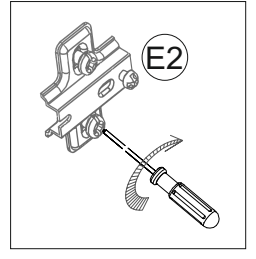
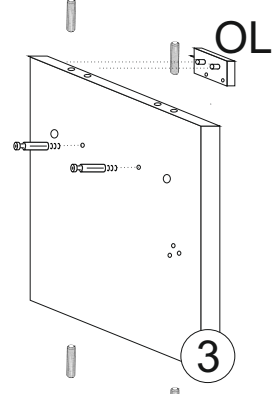
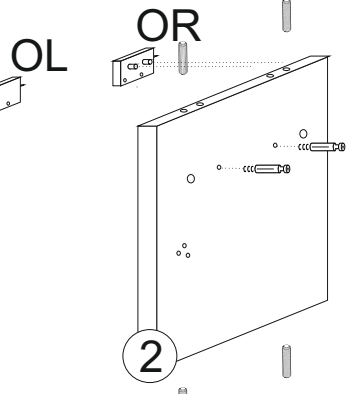
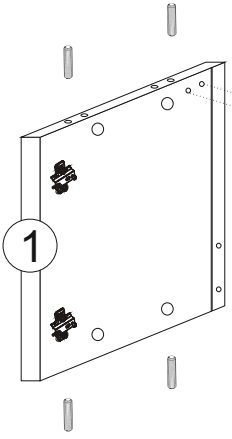
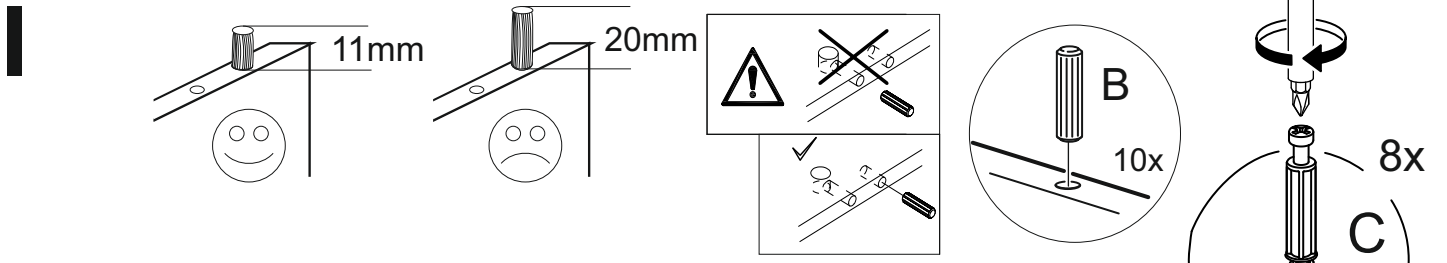
- Ⓟ Instrukcja montażu
- Ⓓ Aufbauanleitung
- ⒼⓅ Assembly instruction
- ⓈⓀ Návod na montáž

- Karta gwarancyjna
- der Garantieschein
- Guarantee certificate
- Záručný list

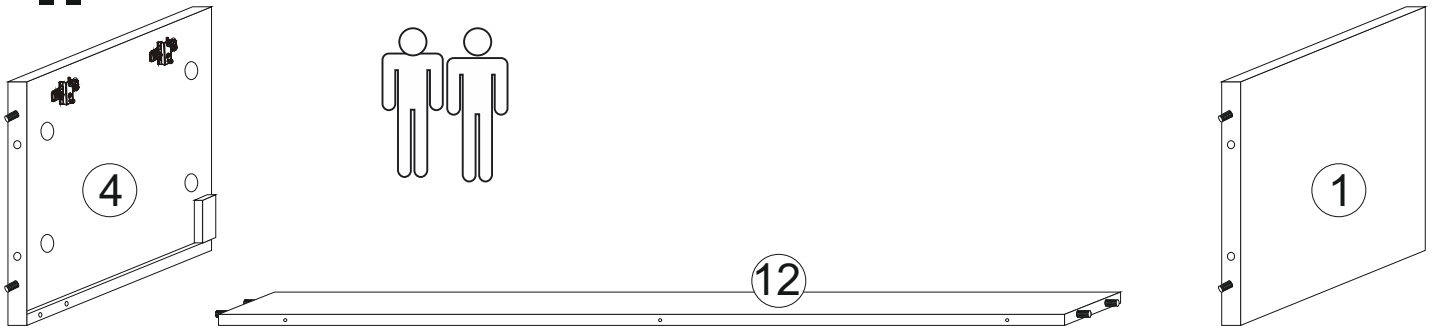


## Akcesoria - Accessories - die Accessoires

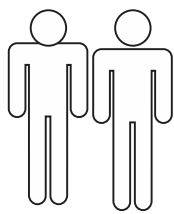
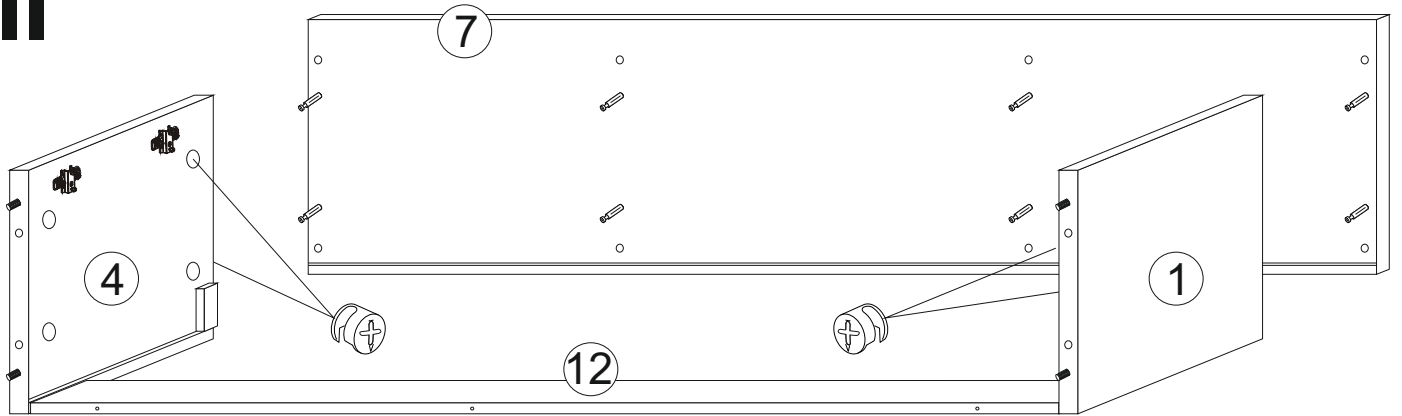
<b>B</b>  x24	<b>C</b>  x20	<b>D</b>  x20	<b>W1 3.5x16</b>  x23	<b>W3 3.5x30</b>  x8
<b>OR</b>  x2	<b>OL</b>  x2	<b>E1</b>  x6	<b>E2</b>  x6	<b>S</b>  x3
<b>G</b>  x6	<b>A</b>  x1	<b>H</b>  x1	<b>F.</b>  x10	<b>W</b>  x3
			<b>Y</b>  x6	<b>U</b>  x4



## II

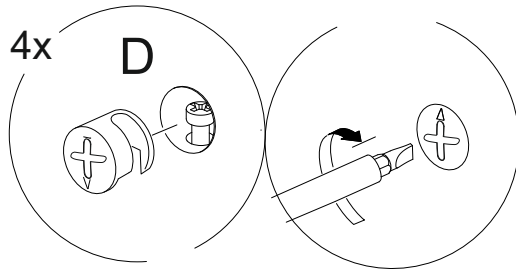


## III

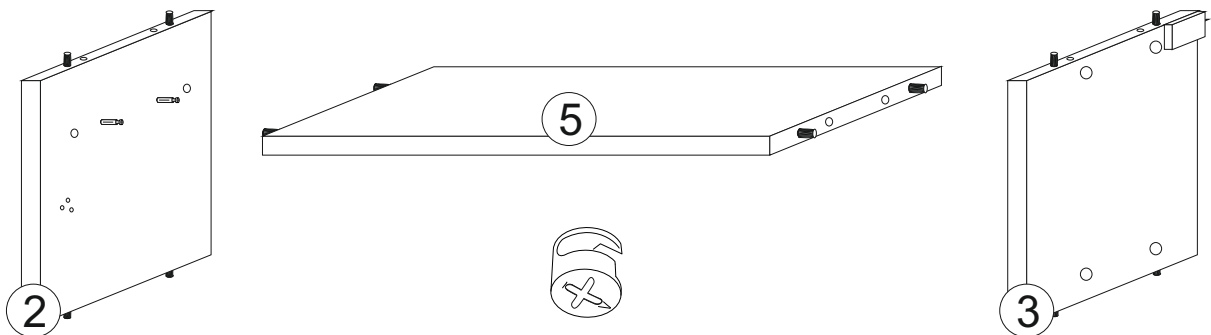


4x

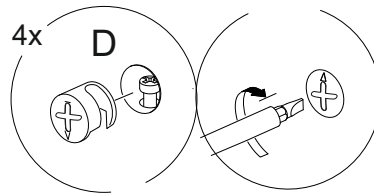
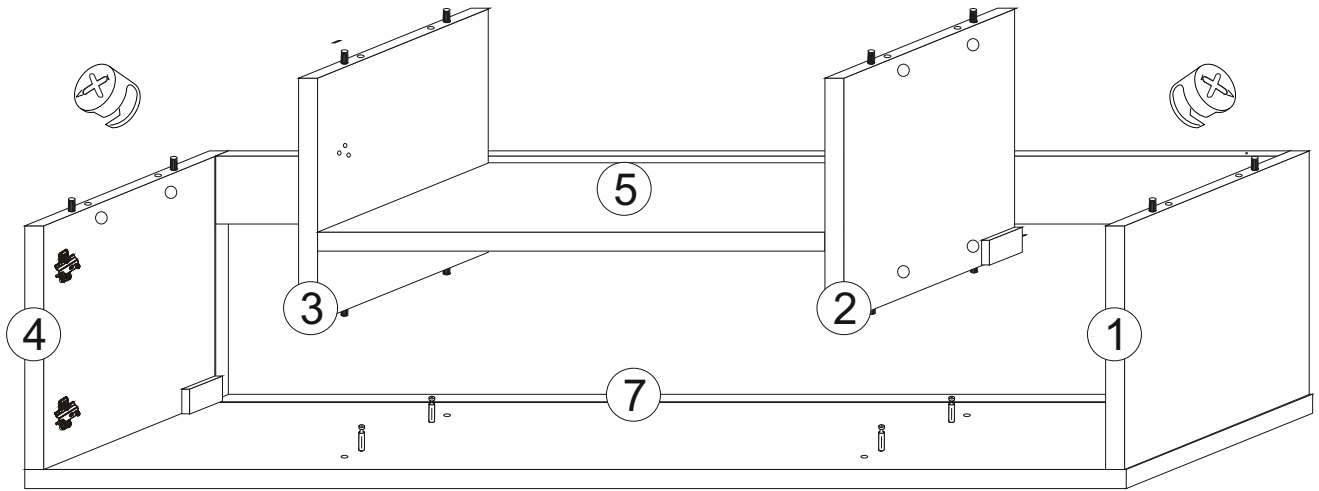
D



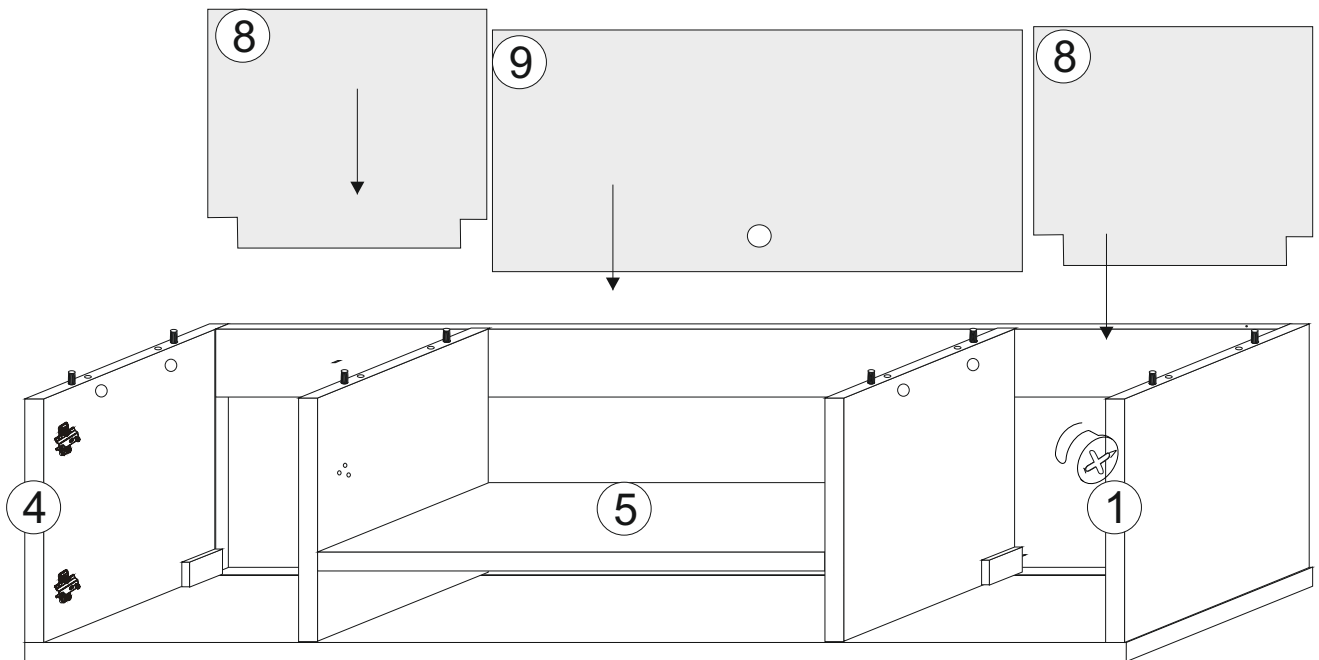
## IV



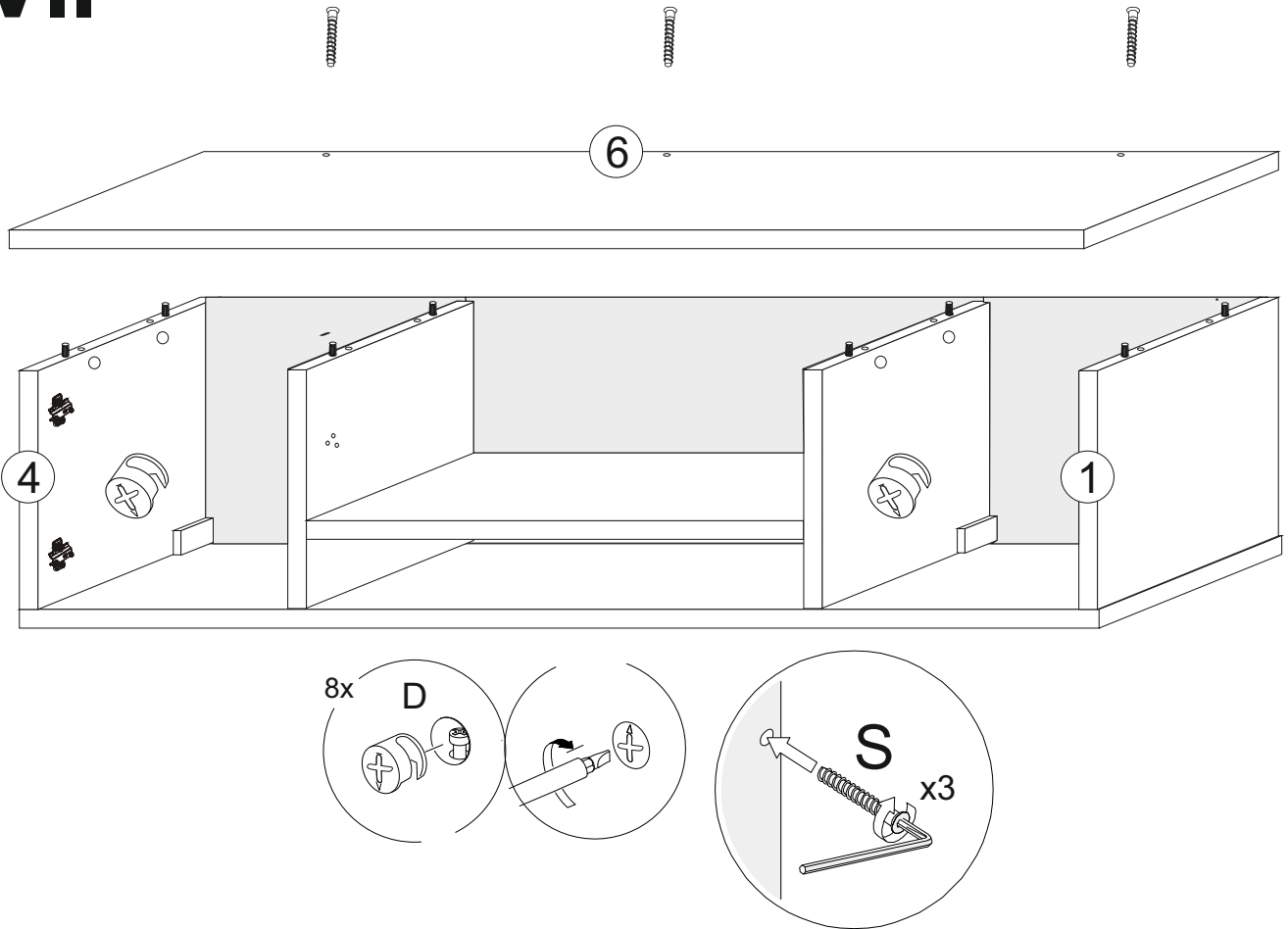
# V



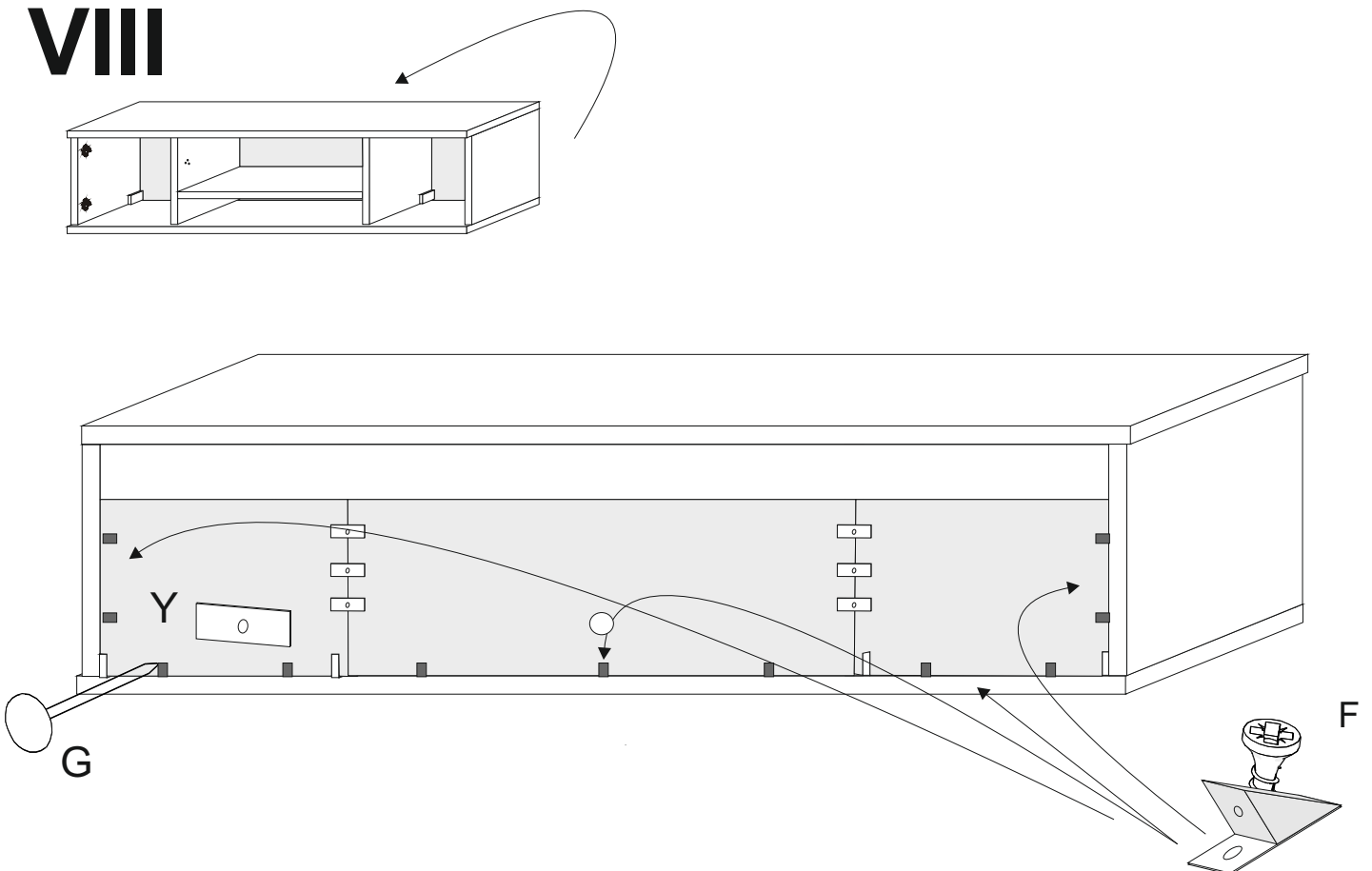
# VI



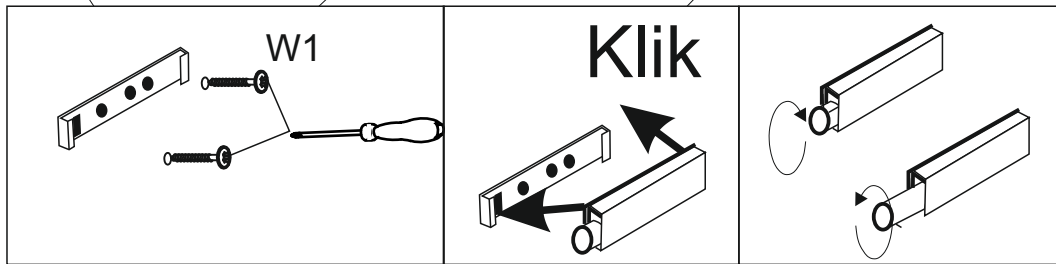
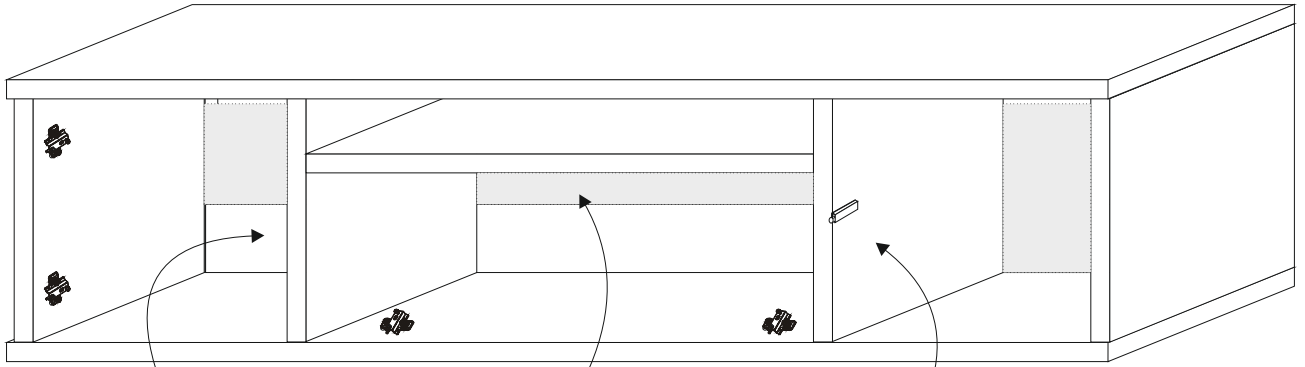
# VII



# VIII

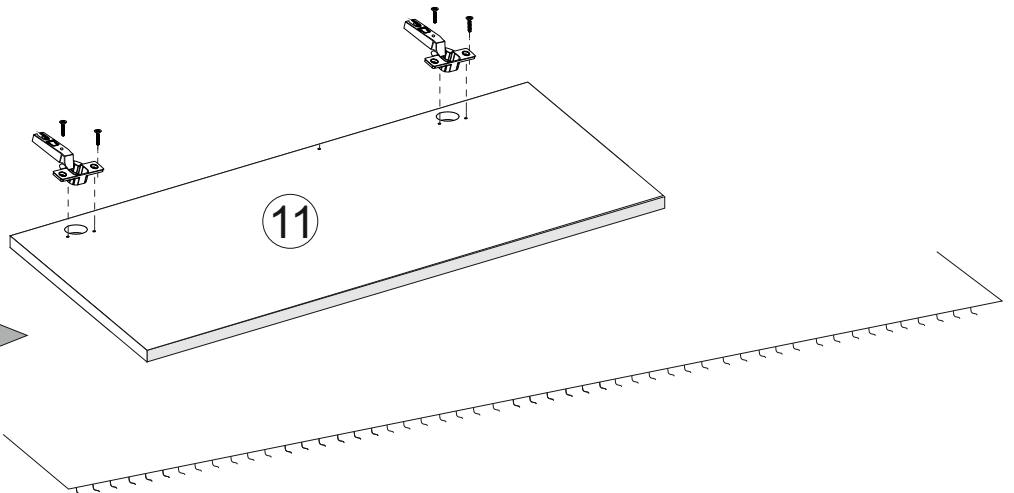
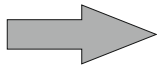
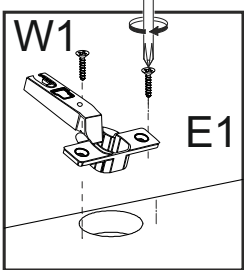
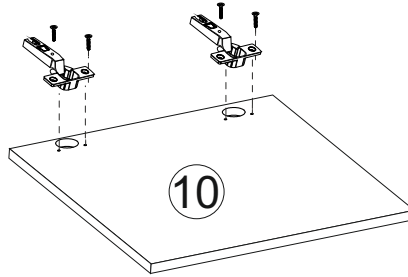
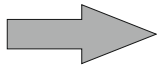
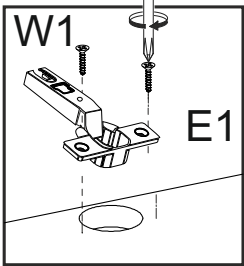


# IX

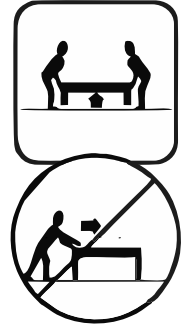
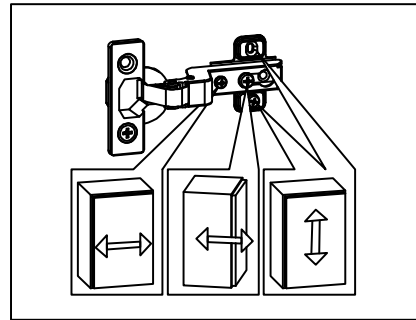
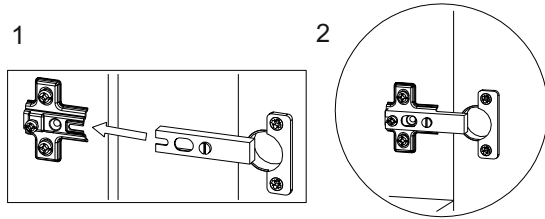
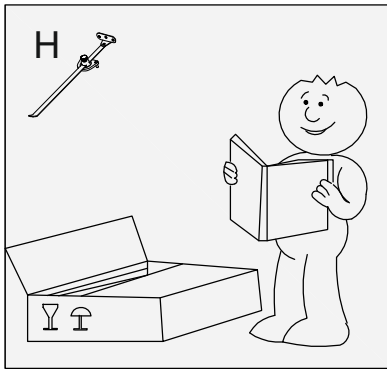
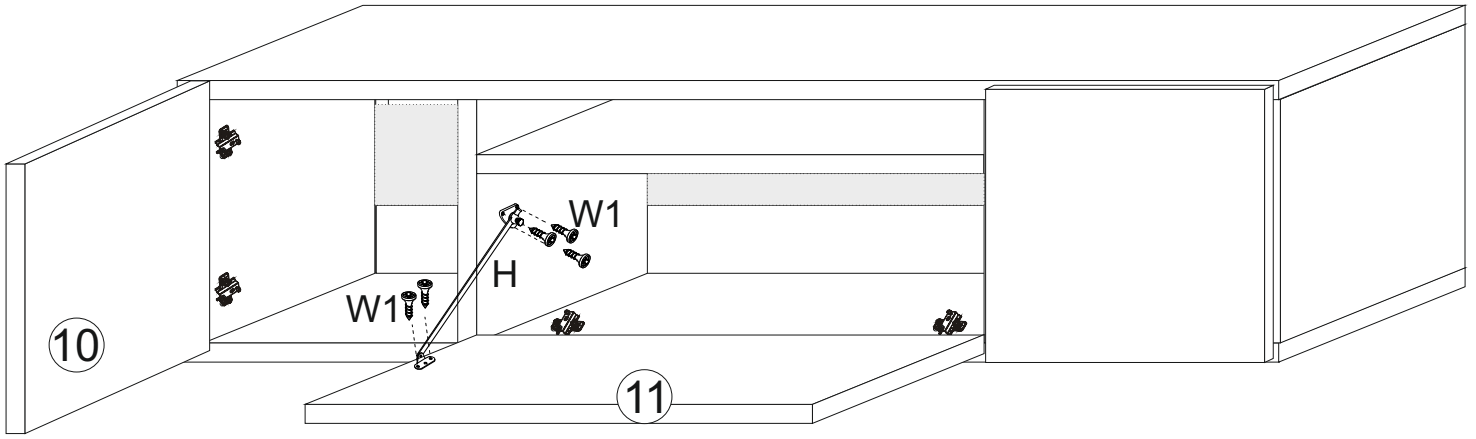


x3

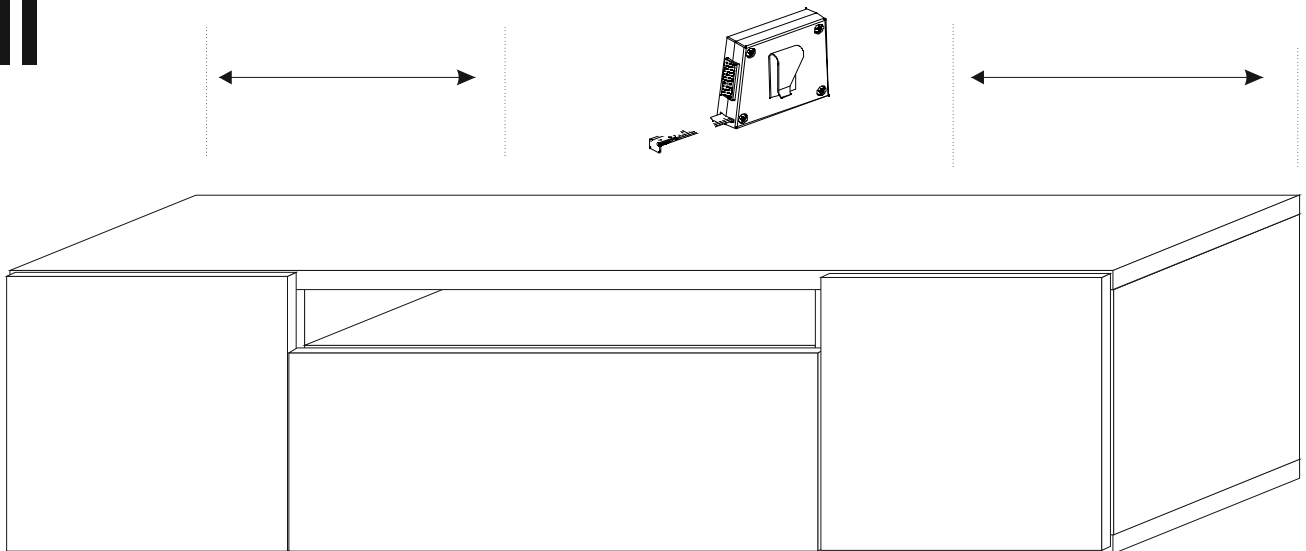
# X



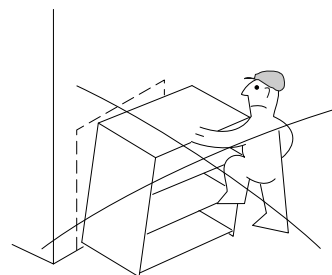
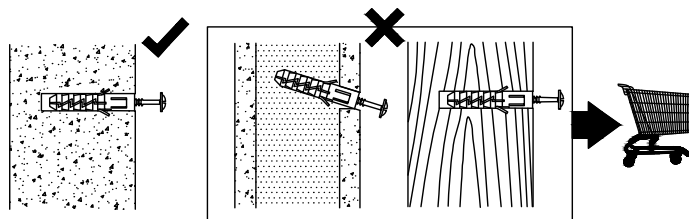
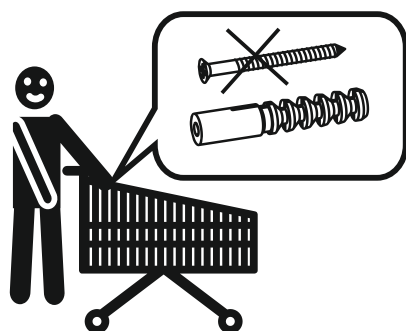
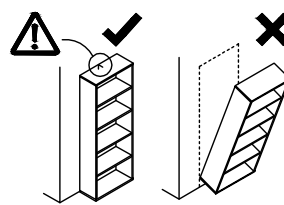
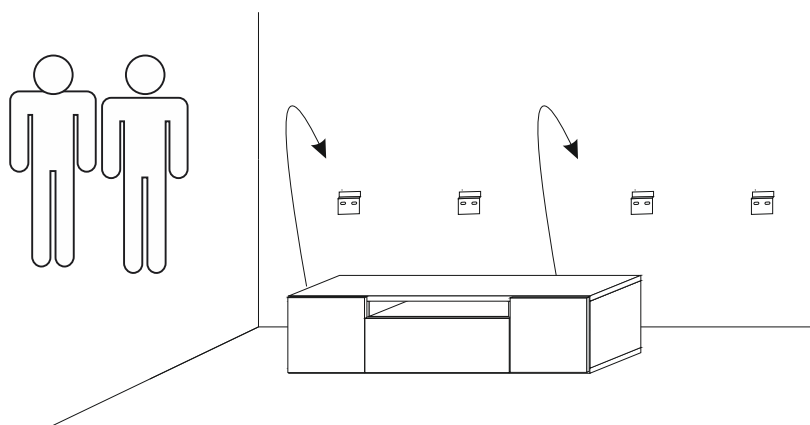
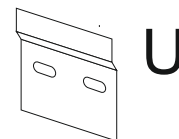
# XI



# XII



# XIII



**Uwaga!**  
W komplecie z mocowaniami zapobiegającymi wywróceniu mebla są śruby, które służą tylko do przytwierdzenia ich do mebla. Rodzaj śrub przytwierdzających do ściany zależy od rodzaju materiału z jakiego została wykonana (gips, drewno, cegła itd.) Będą więc potrzebne dodatkowo odpowiednie śruby. Jeżeli masz wątpliwości co do rodzaju śrub zasięgnij opinii fachowca.