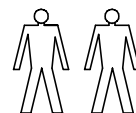
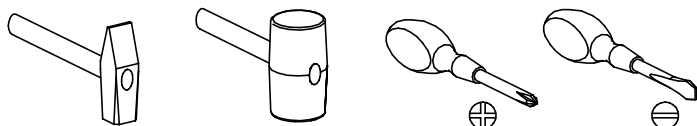


PRZED ROZPOCZECIEM MONTAŻU ZAPOZNAĆ SIĘ Z INSTRUKCJĄ

Narzędzia niezbędne do montażu (nie dostarczane przez producenta)

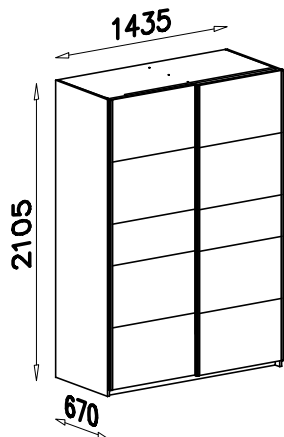


MONTOWAĆ NA MIEKKIM PODŁOŻU TYPU: KOC, DYWAN.

VERTO

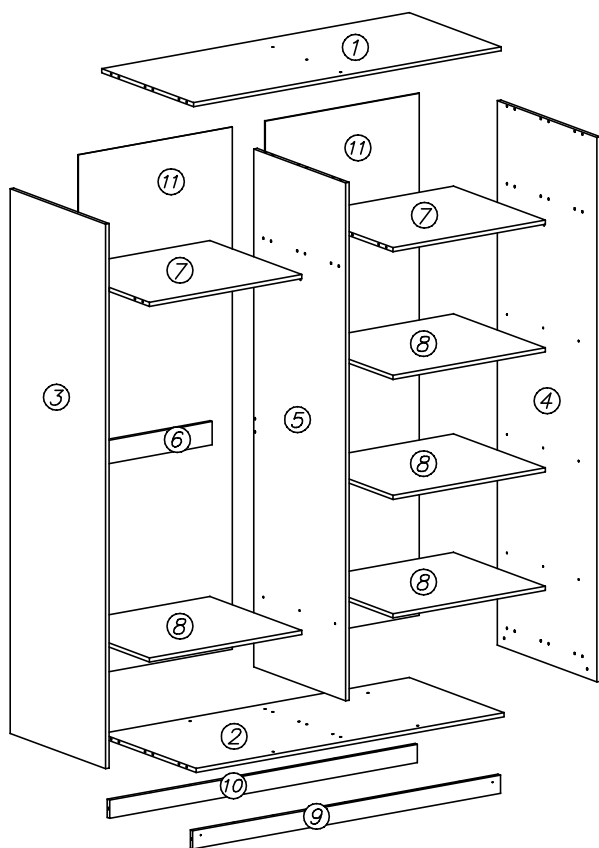
V-19

Szafa 1400



WER. IV

Nr	Nazwa elementu	Dł [mm]	Szer [mm]	Gr [mm]	Ilość
1	wieniec górny	1400	597	16	1
2	wieniec dolny	1400	615	16	1
3	bok lewy	2100	621	16	1
4	bok prawy	2100	648	16	1
5	przegroda	1997	597	16	1
6	listwa	692	90	16	1
7	półka	692	597	16	2
8	półka	692	597	16	4
9	cokół przedni	1400	70	16	1
10	cokół tylny	1400	70	16	1
11	HDF ściana tylna	2025	710	2,5	2
12	el. drzwi	727	439	16	4
13	el. drzwi	727	295	16	2
14	el. drzwi	727	439	16	2
15	el. drzwi	727	439	16	1
16	el. drzwi	727	439	16	1

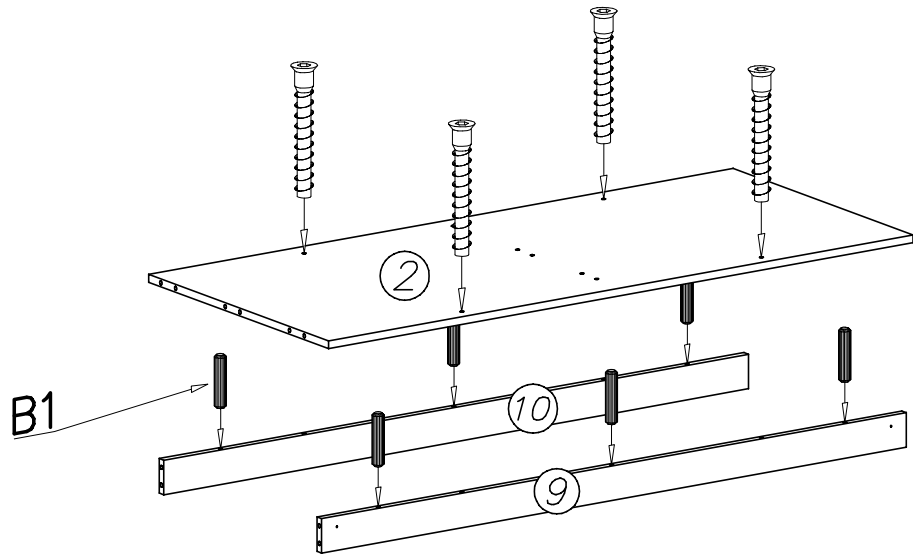


B3 Ø8x50 x48	W1 GLUE, LEPA, LEPILO, LM x6
G34 3,5x16 x4	F2 x24
W4 x85	B1 Ø8x35 x42

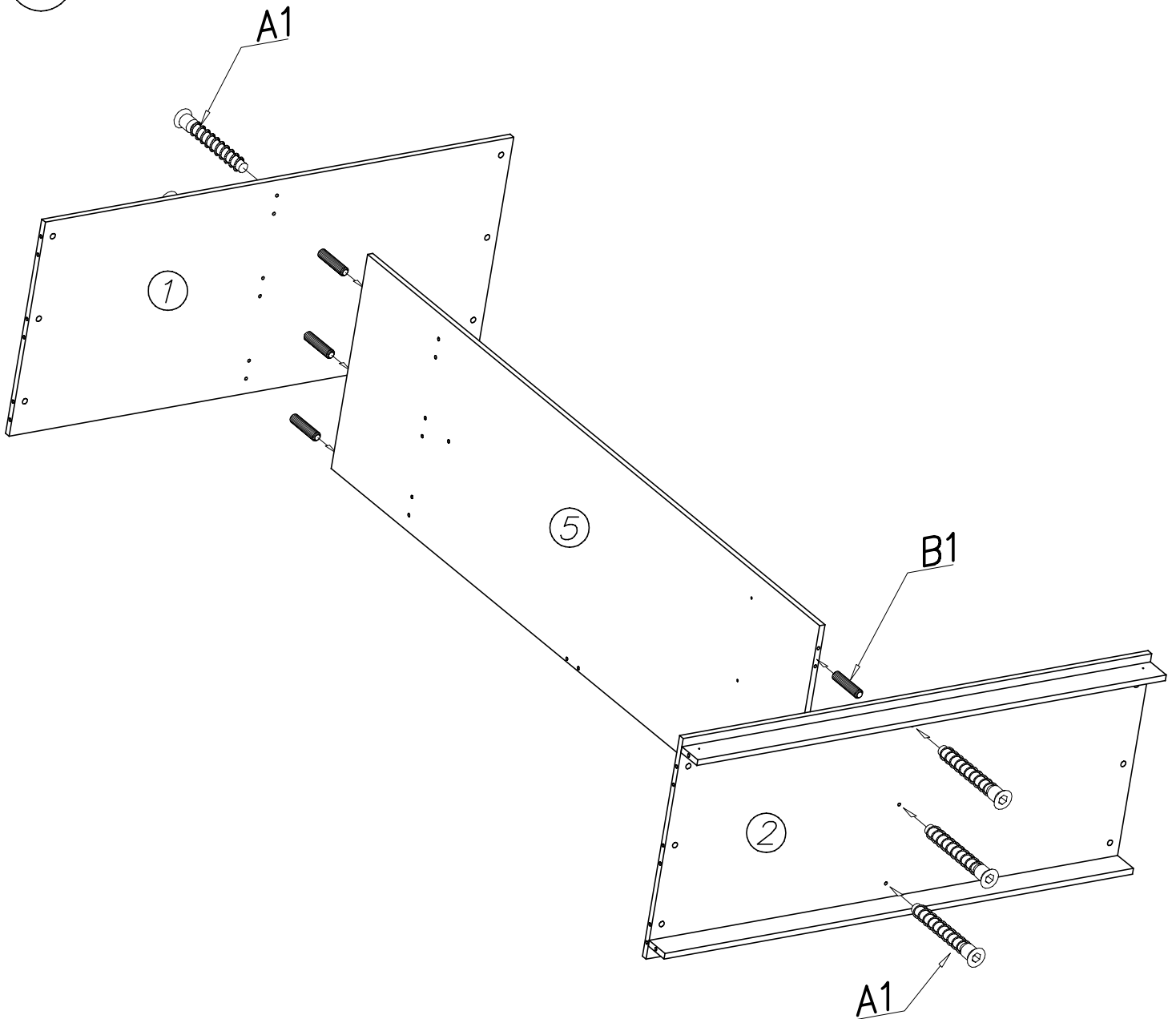
A1 Ø7x50 x10	W2 4mm x1
K5 x26	K1 Ø15x12 x26

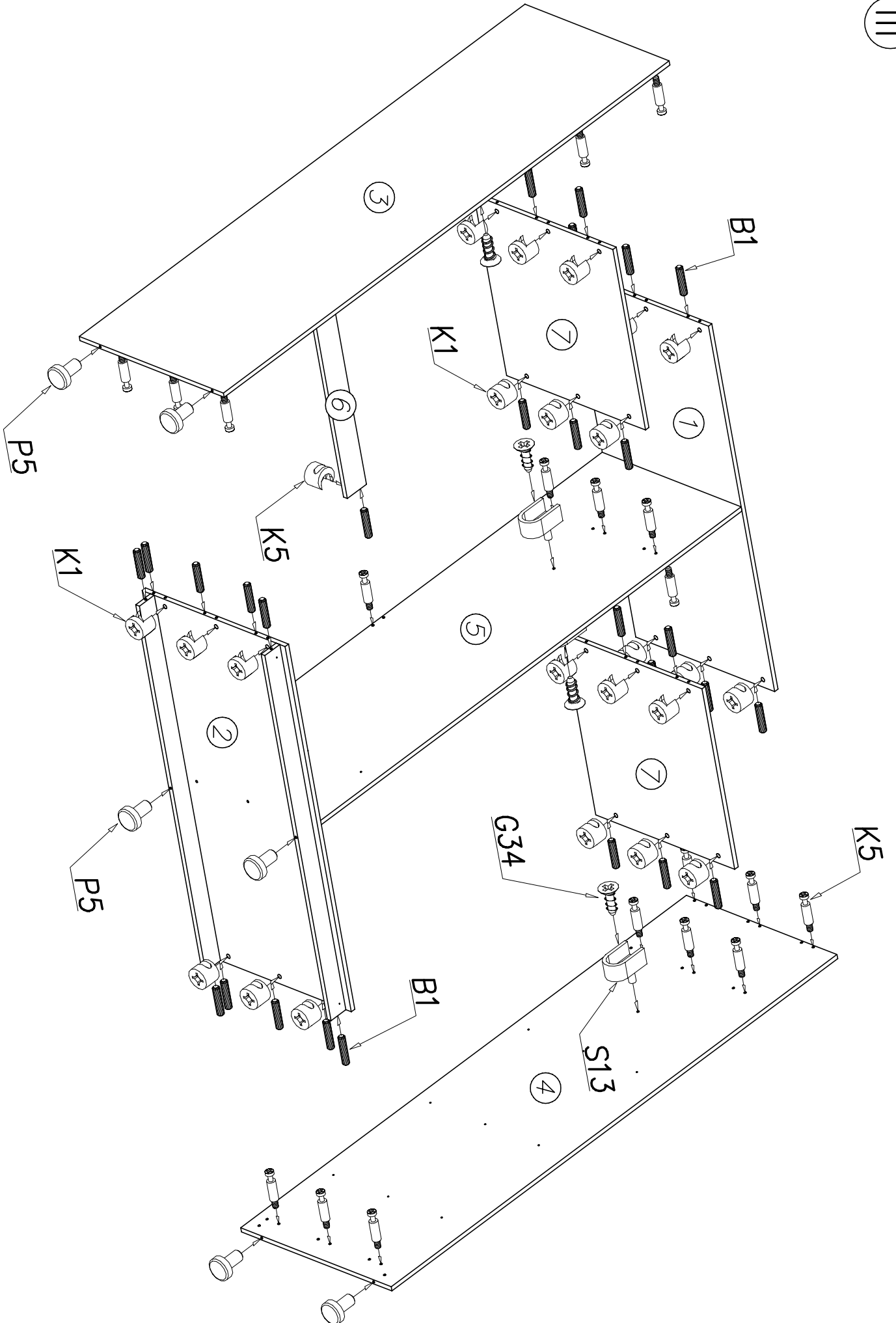
P5 x6	S5 684mm x2
S2 x20	S13 x4

I

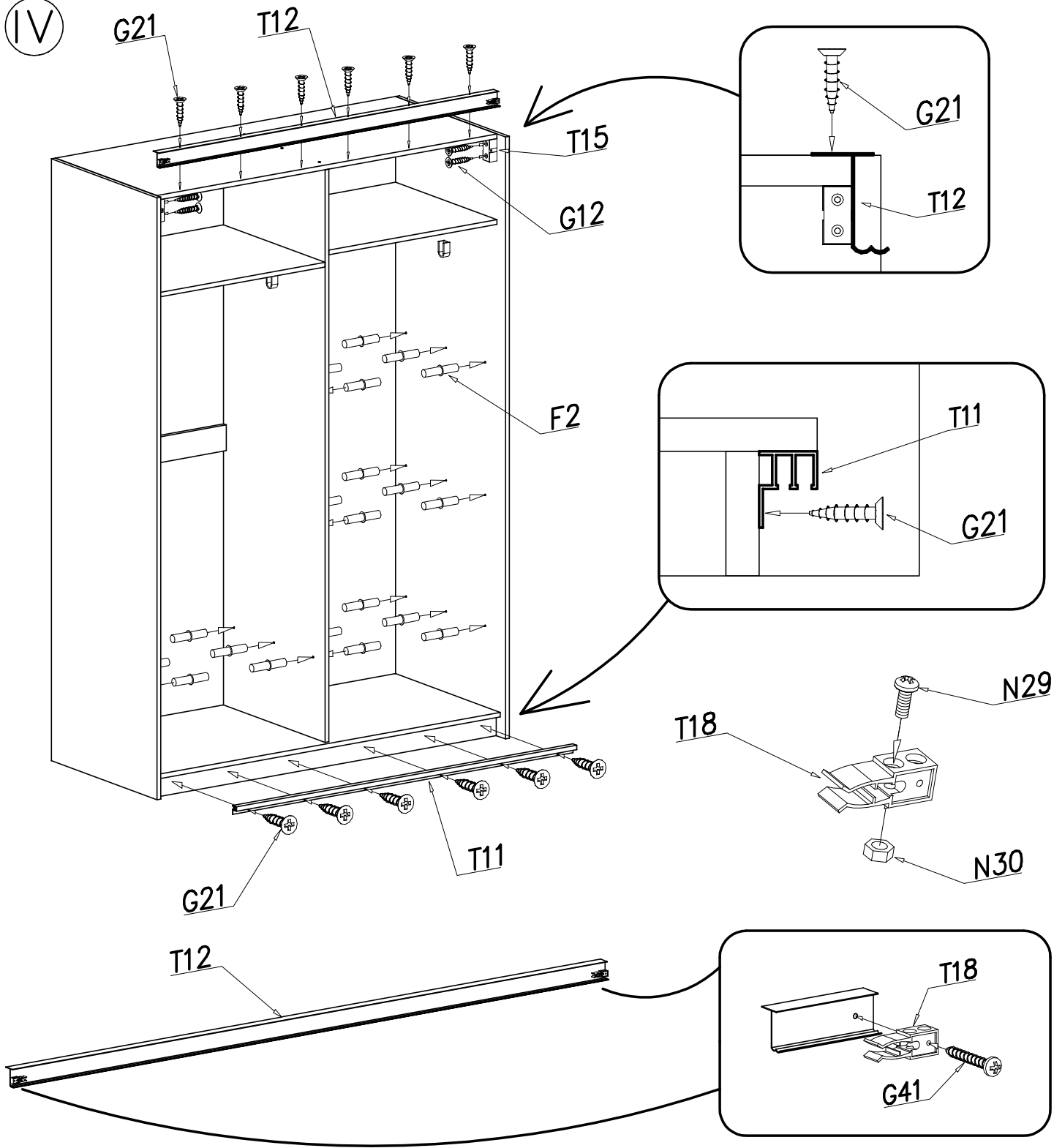



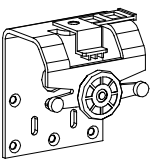
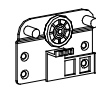



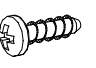

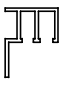
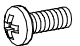
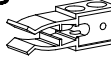

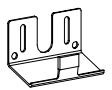
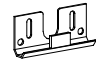

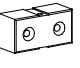


II



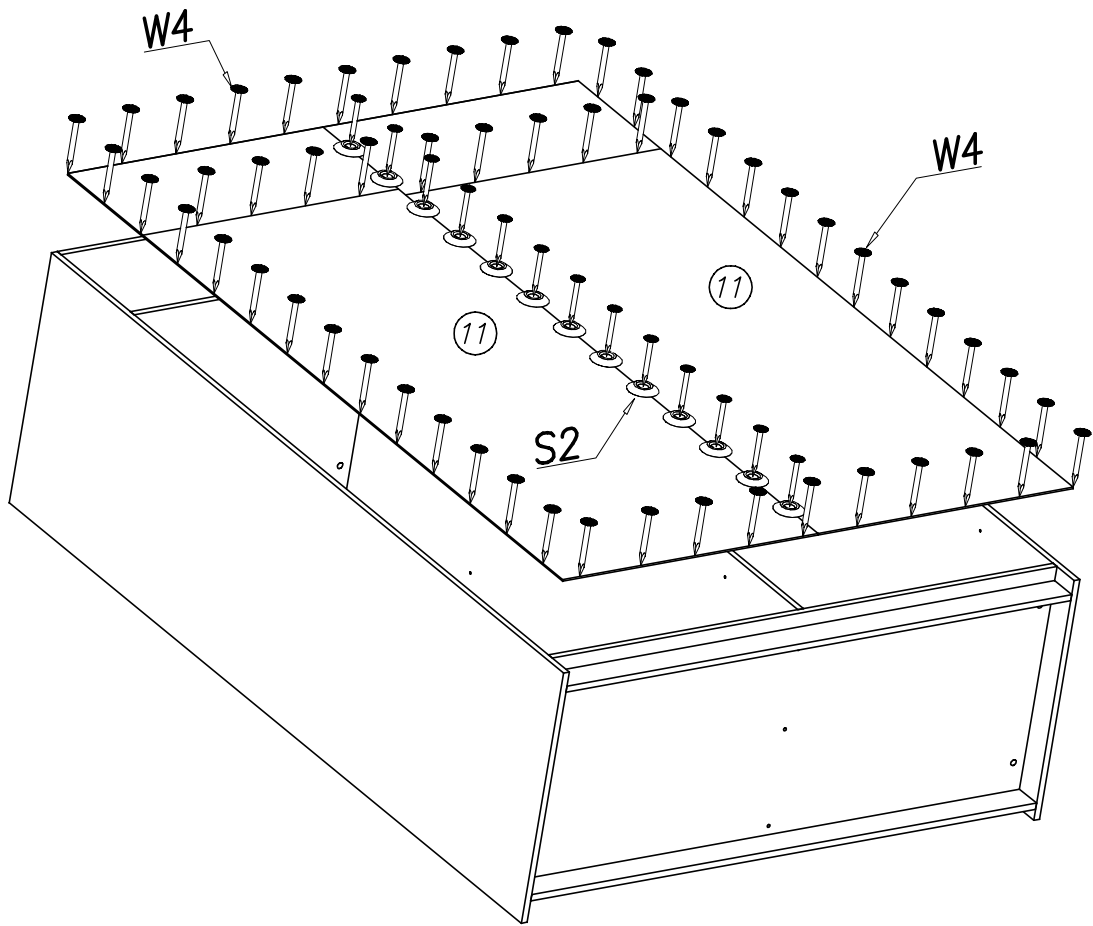


IV

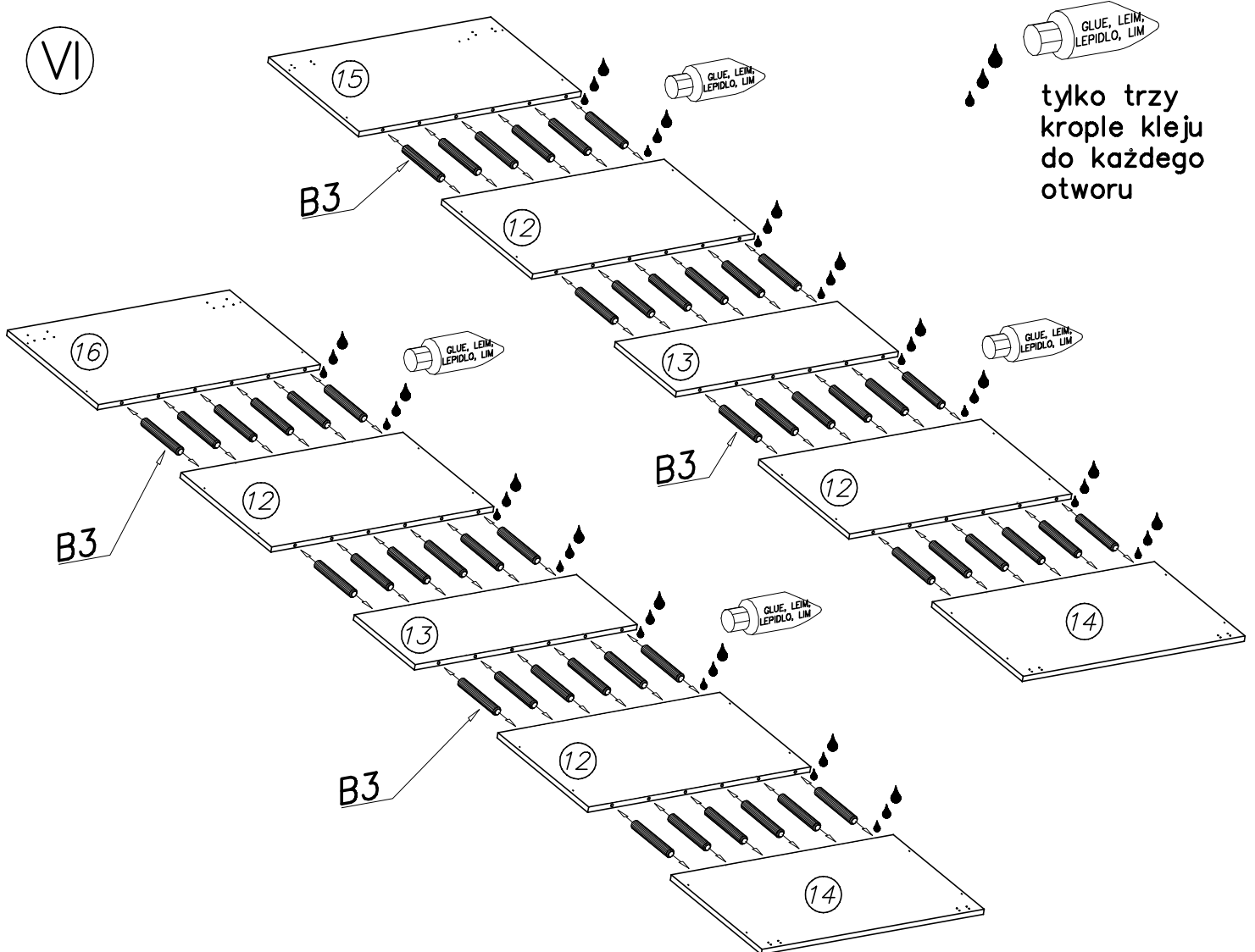


					T22 2051mm  x1
T6  x2	T7  x1	T12 1400mm  x1	G21 3x16  x44	G41 3,9x25  x2	G40 5x16  x16
	T8  x1	T11 1400mm  x1	N29 M4x12  x2	T18  x2	N30 M4  x2
T9  x2	T10  x2	T21 2051mm  x3	T15  x2	G12 4x25  x4	G4 4x16  x20

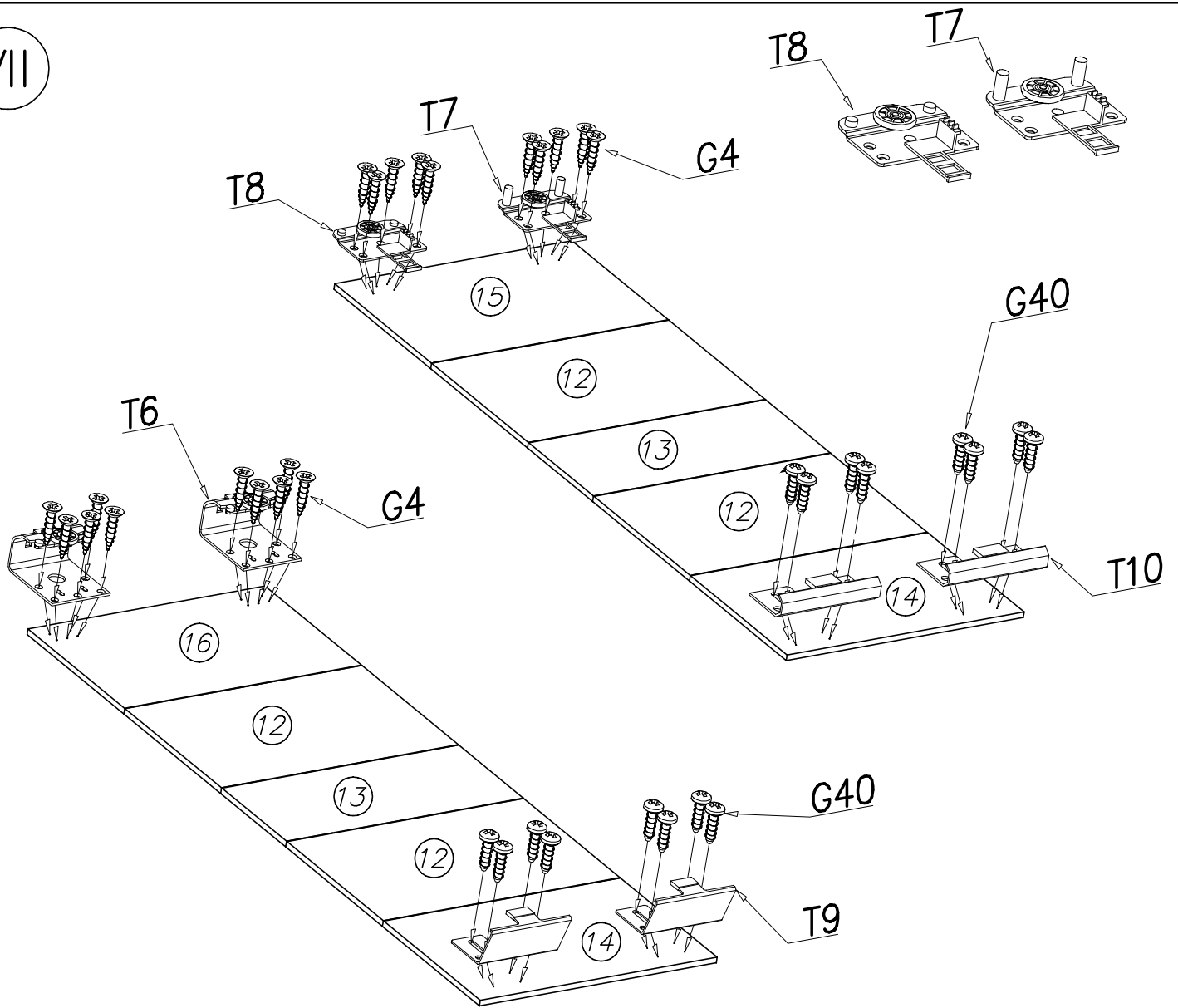
V



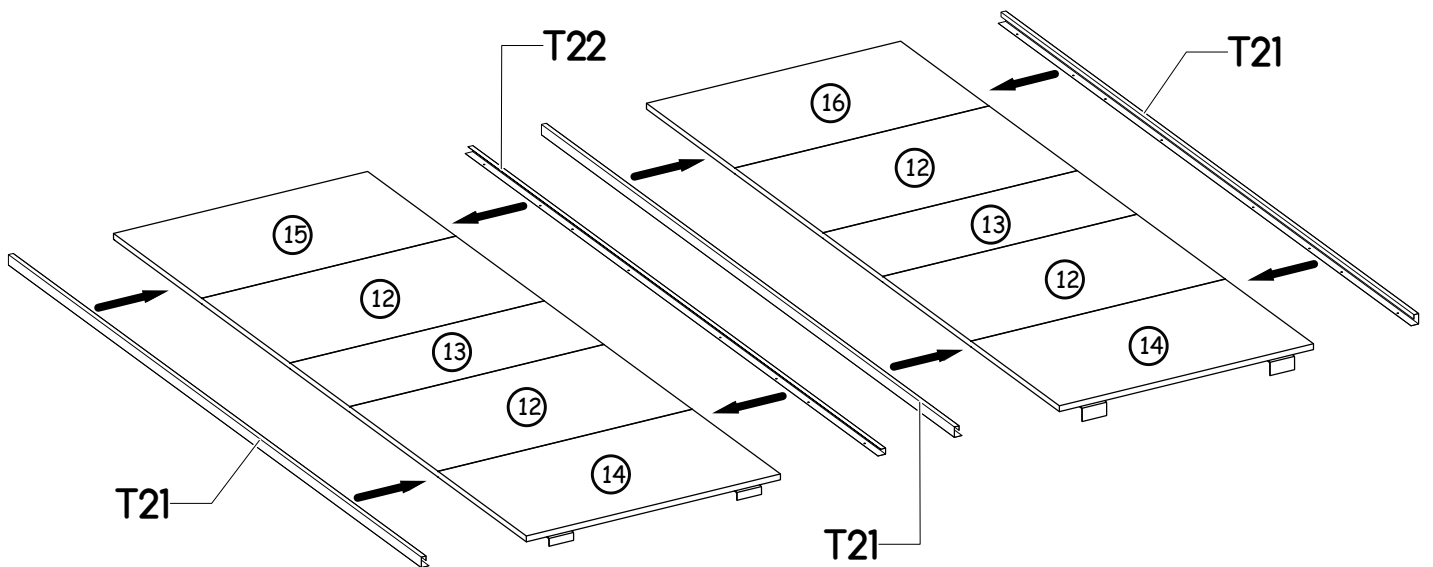
VI



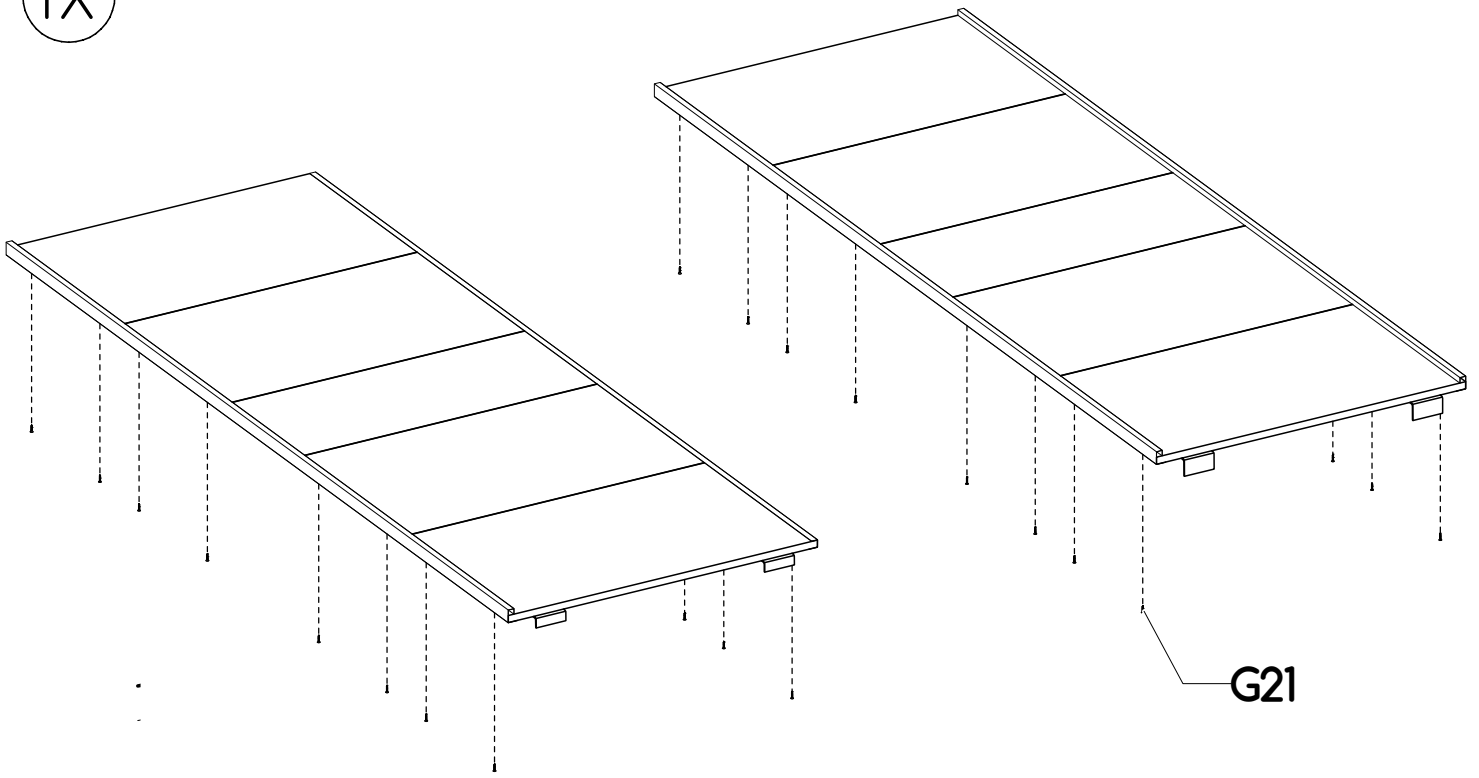
VII



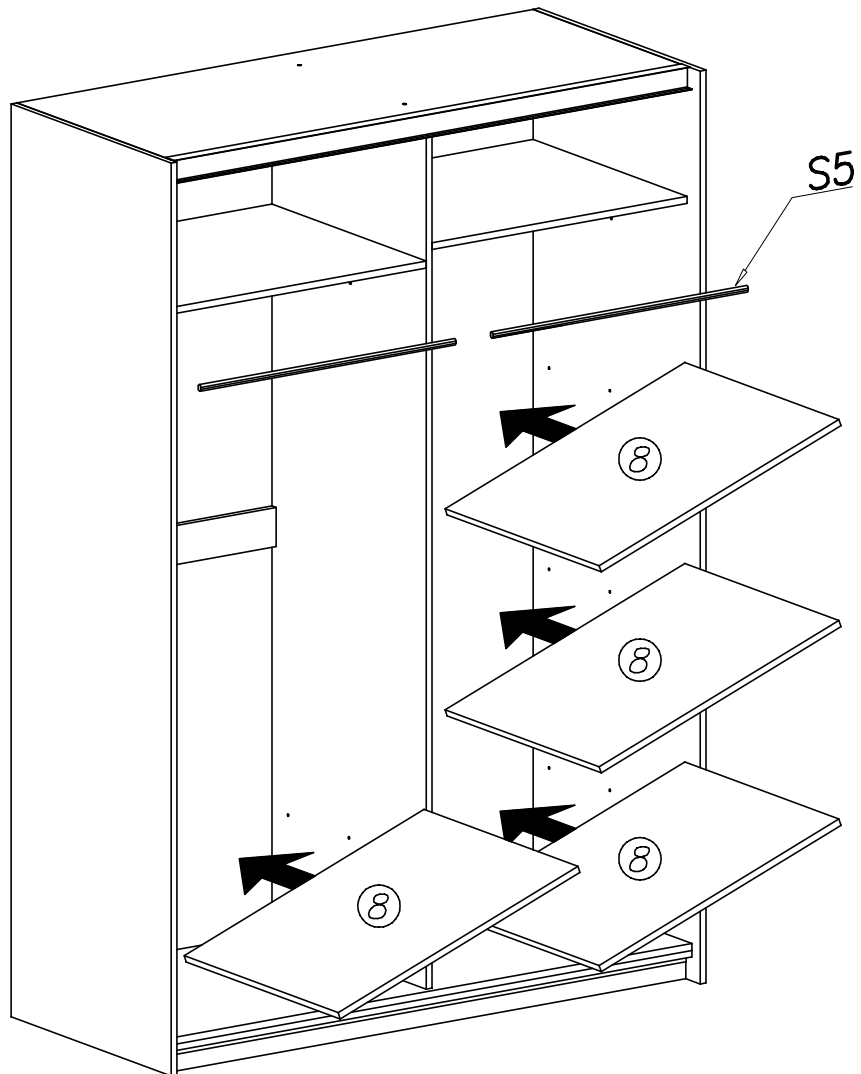
VIII



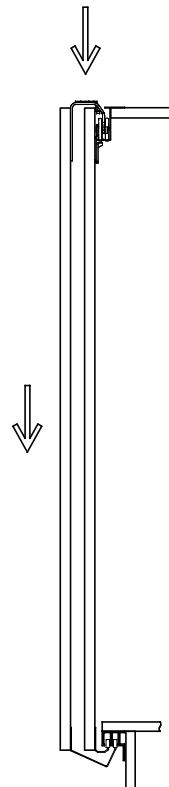
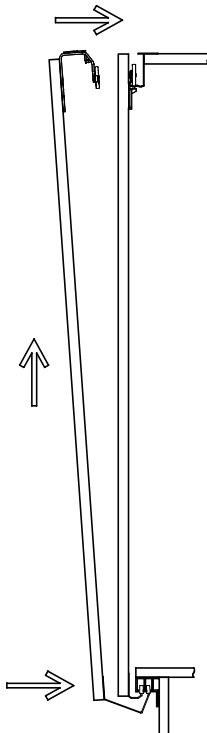
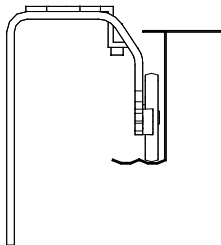
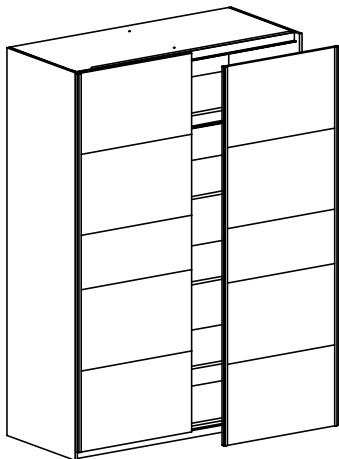
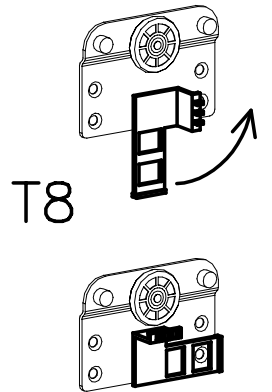
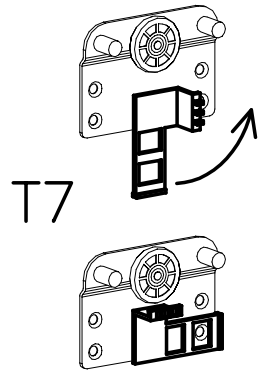
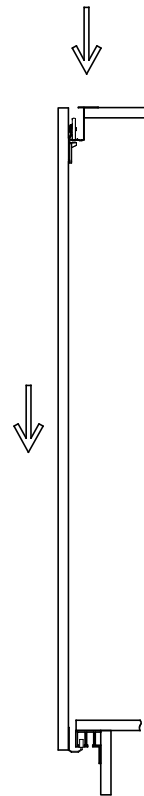
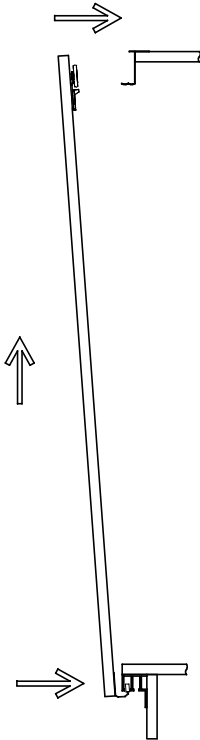
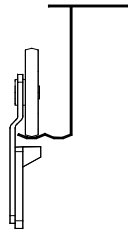
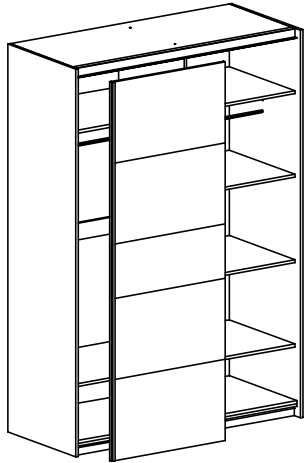
IX



X



XI



T6 x2

