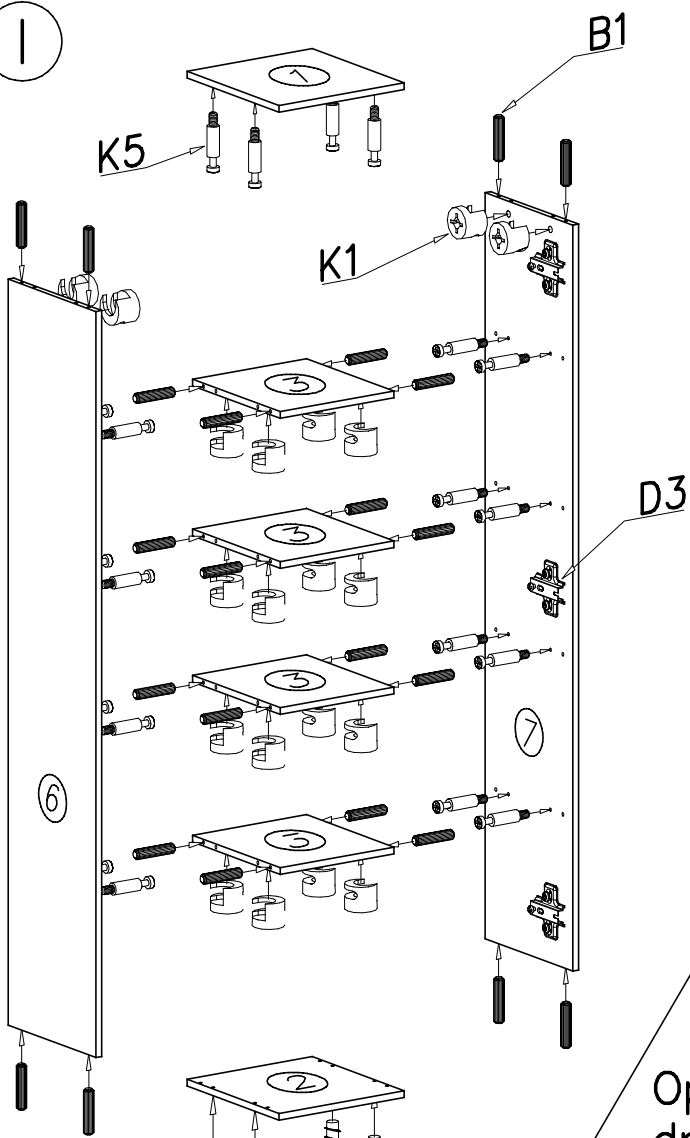
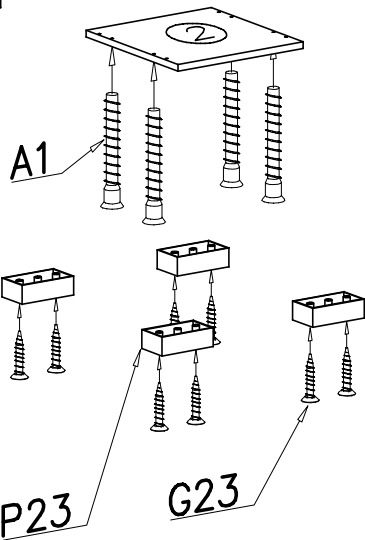
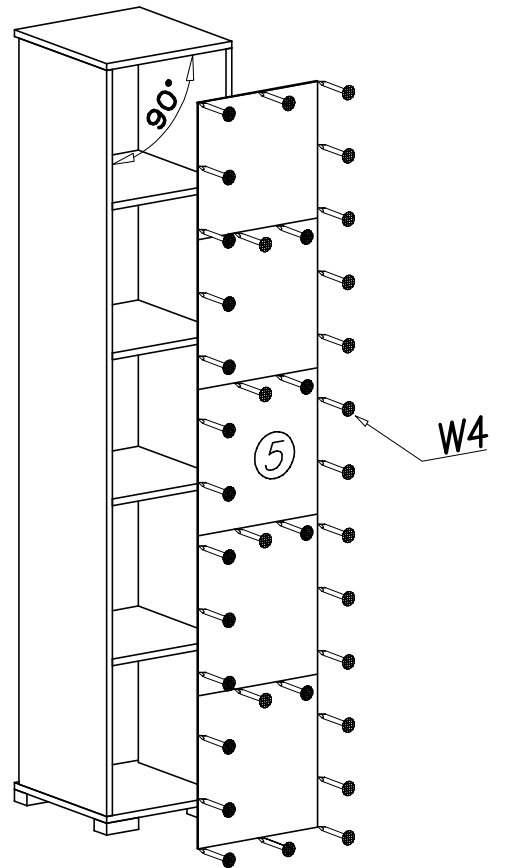


I



II



III

Opcja: drzwi lewe

Opcja: drzwi prawe

