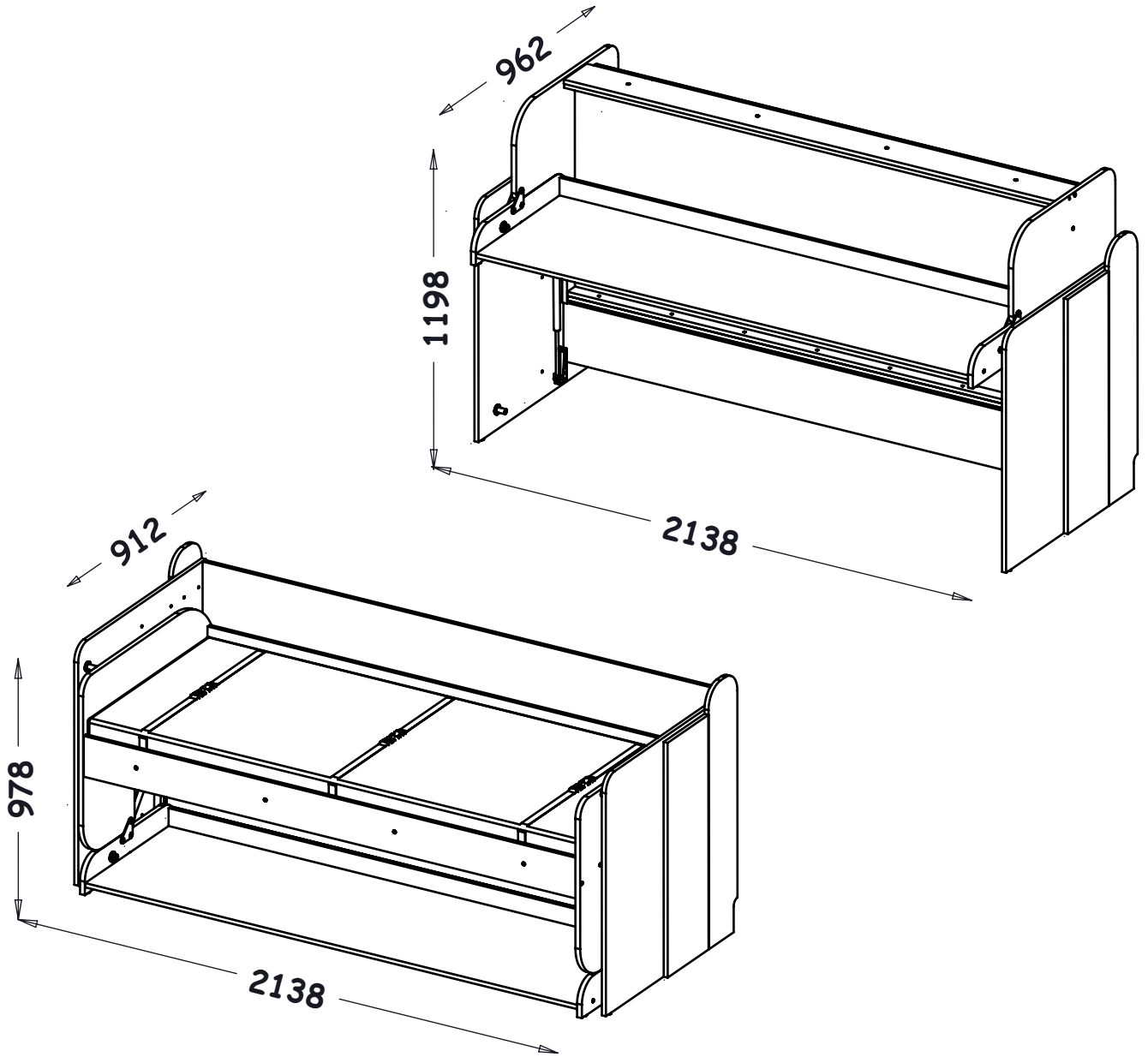


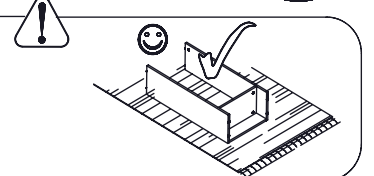
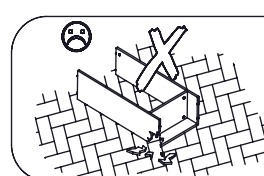
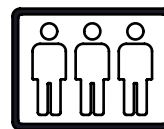
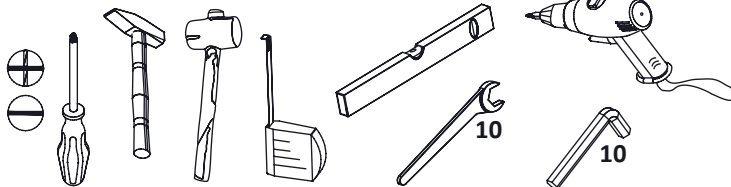
PL- Przed rozpoczęciem zapoznać się z instrukcją montażu/ DE- Vor die montage, bitte beiliegende anweisungen folgen/ EN- Before starting, refer to the assembling advice in annex/ CZ- Před zahájením naleznete v montážním návodu/ HR- Prije početka, uzmite upute za montažu u prilogu



FUTURO F14

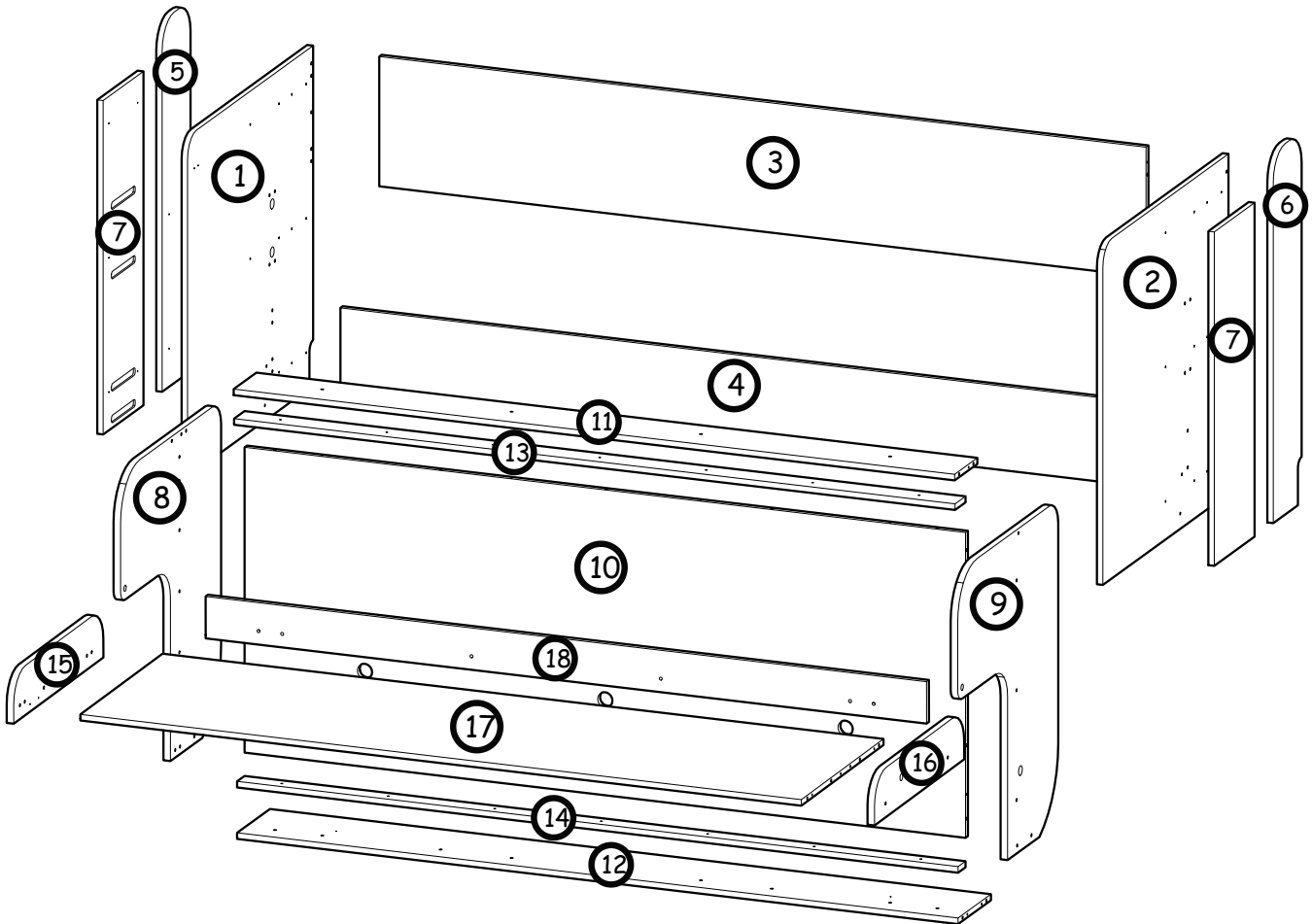







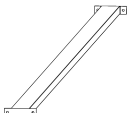






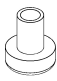
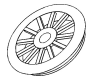


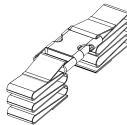
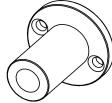

PL- Narzędzia niezbędne do montażu (nie dostarczone przez producenta)/ DE- Für die Montage notwendige Werkzeuge (nicht vom Hersteller mitgeliefert)/ EN- Tools required for assembly (not provided by the manufacturer)/ CZ- Nástroje nezbytné pro montáž (nejsou dodávány výrobcem)/ HR- Alat potreban za montažu (nije osiguran od strane proizvođača)

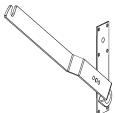
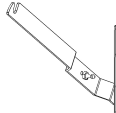




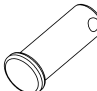

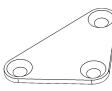
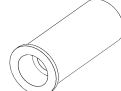
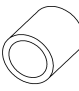

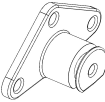
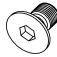



Nr	Xmm	Ymm	Zmm	Szt.
1	891	841	16	1
2	891	841	16	1
3	2074	340	16	1
4	2074	220	16	1
5	972	190	16	1
6	972	190	16	1
7	875	270	16	2
8	848	673	19	1
9	848	673	19	1
10	1950	800	16	1

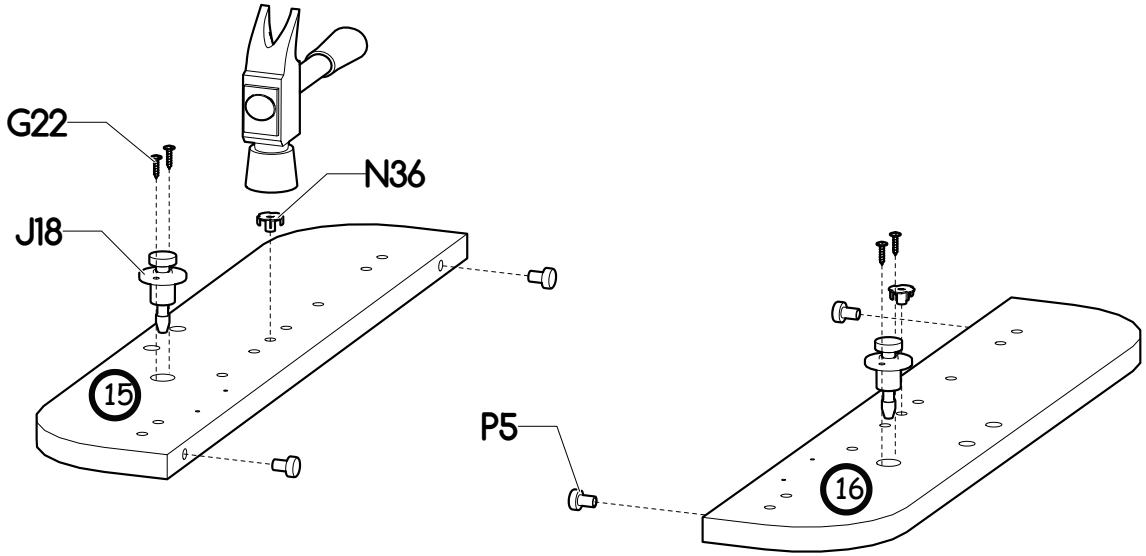
Nr	Xmm	Ymm	Zmm	Szt.
11	1950	152	16	1
12	1950	220	16	1
13	1950	70	16	1
14	1950	50	16	1
15	600	130	19	1
16	600	130	19	1
17	1950	550	16	1
18	1950	110	16	1



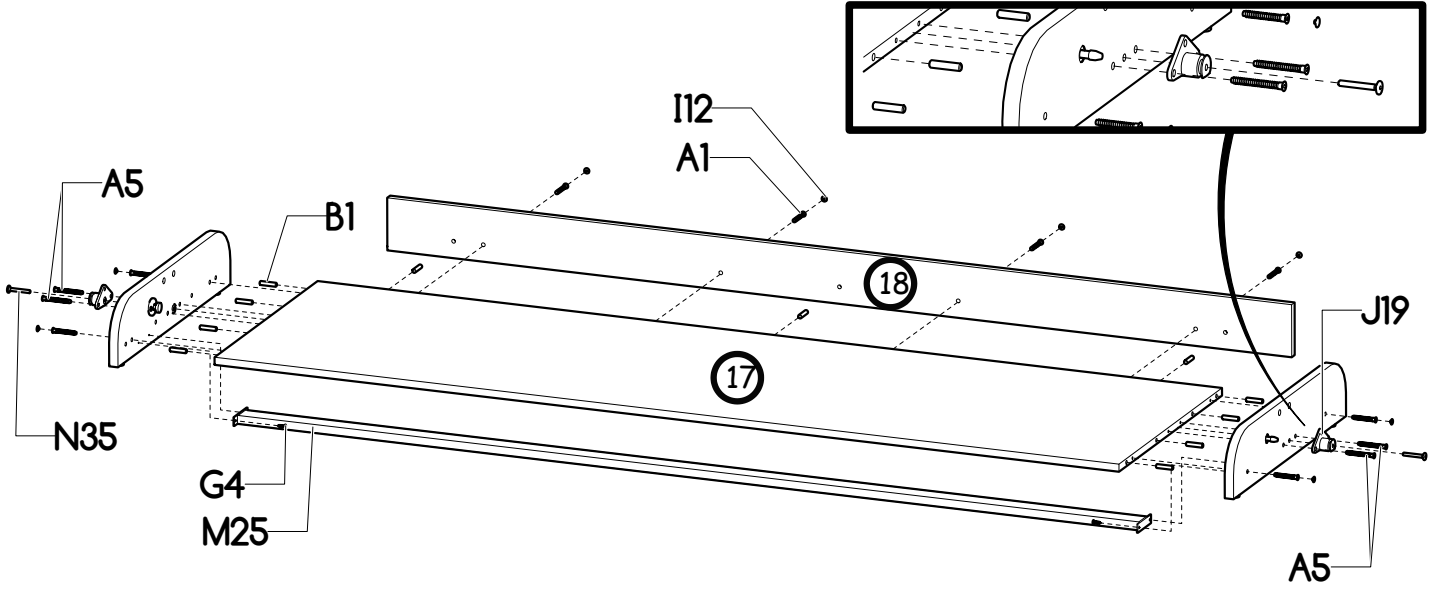
G4 18 x 4x16 	N22 4 x M6x35 	N5 4 x M6 	N24 8 x M6x16 	N25 8 x Ø8/M6 	M25 1 x 1950mm 
A1 38 x Ø7x50 	I12 28 x Ø4/Ø11 	B1 45 x Ø8x35 	S3 6 x 	W2 1 x 4mm 	N36 2 x M6x12 
P5 8 x 	O10 3 x Ø40 	G3 38 x 4x30 	A5 4 x Ø7x60 	J16 3 x 	J17 4 x 
N35 2 x M6x45 					

L15L 1 x 	L15P 1 x 	M29 2 x 	J18 2 x 	J21 2 x 	L16 2 x 
J20 2 x 	N42 2 x M12x50 	M28 4 x 	O11 2 x Ø25x60 	O12 2 x Ø16x18 	O13 6 x Ø12x18 
J19 2 x 	N43 12 x M6x10 	G22 4 x 3,5x16 			

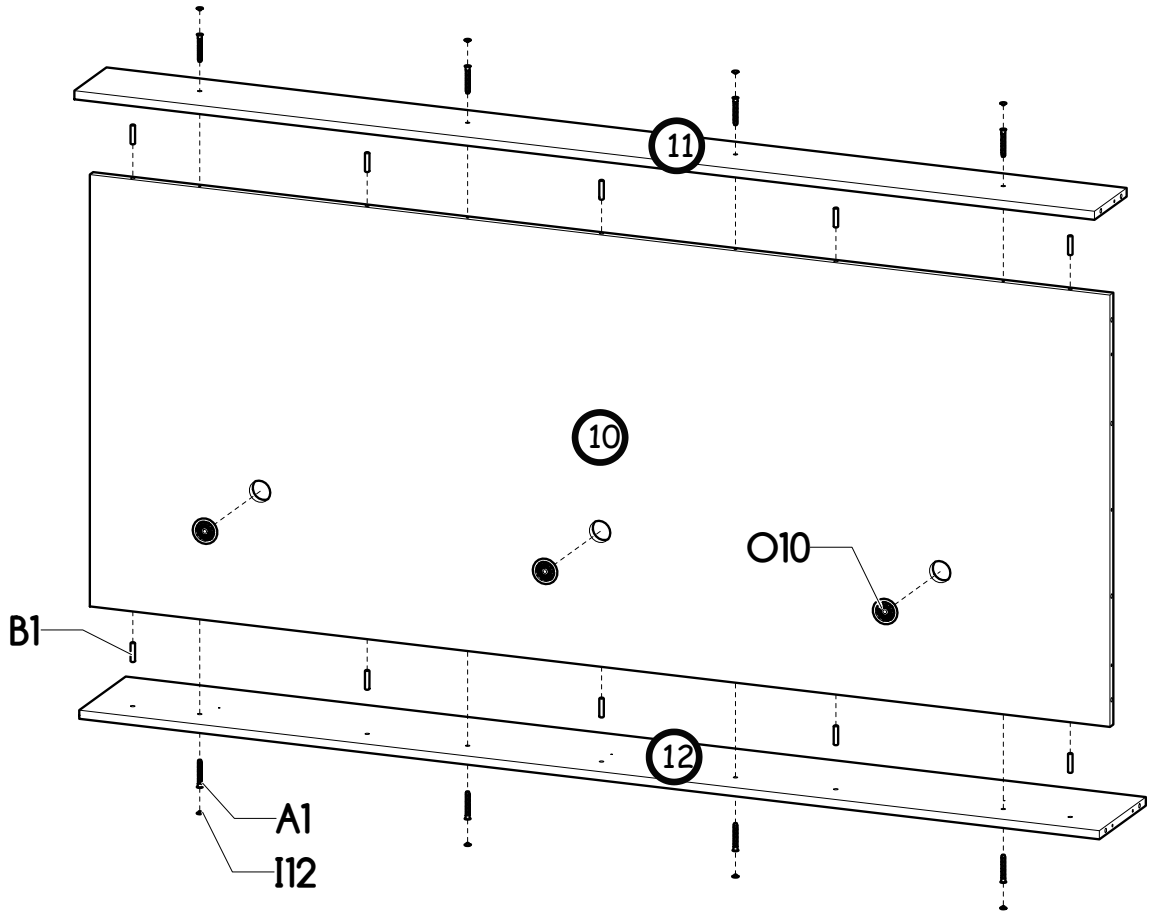
I



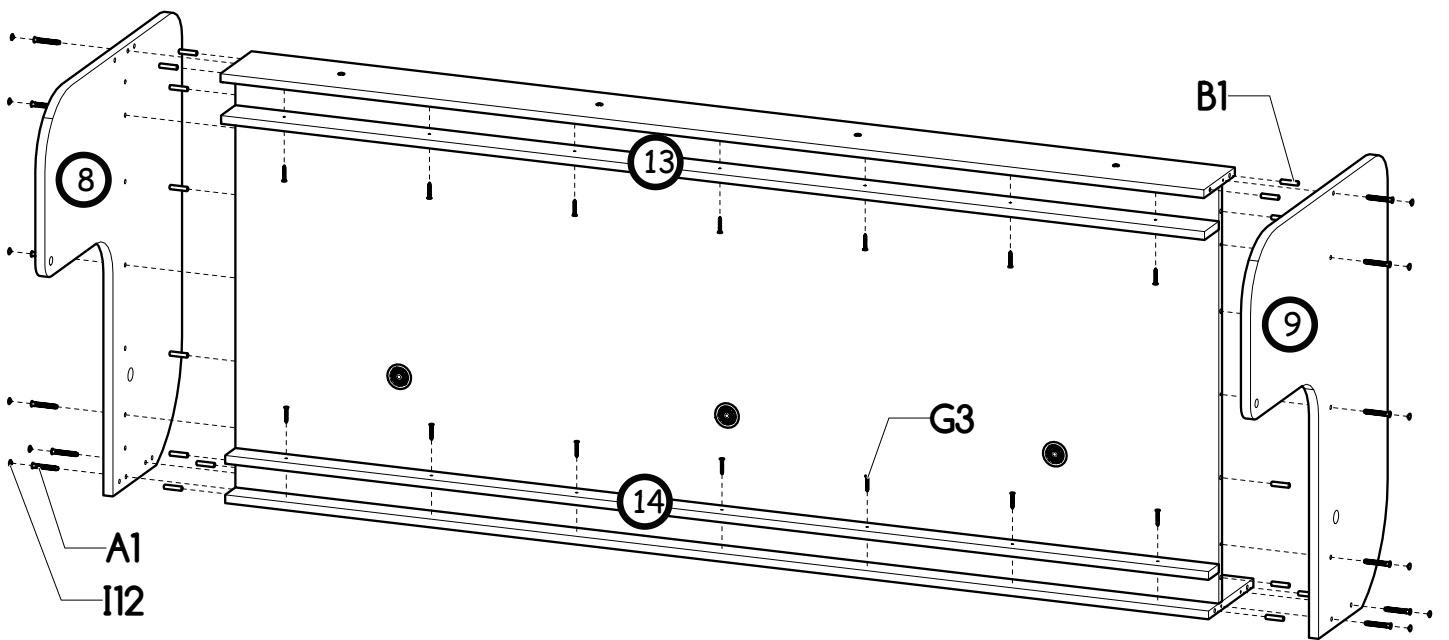
II



III

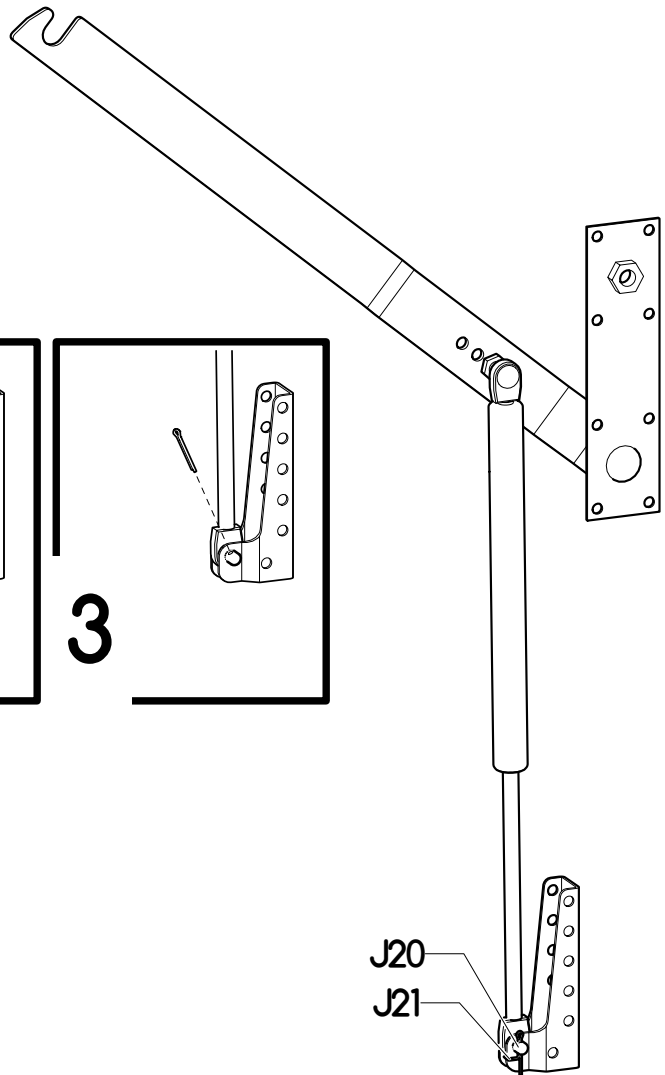
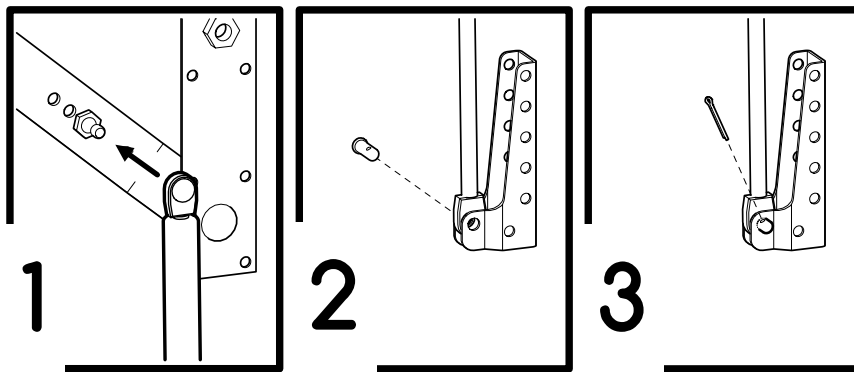
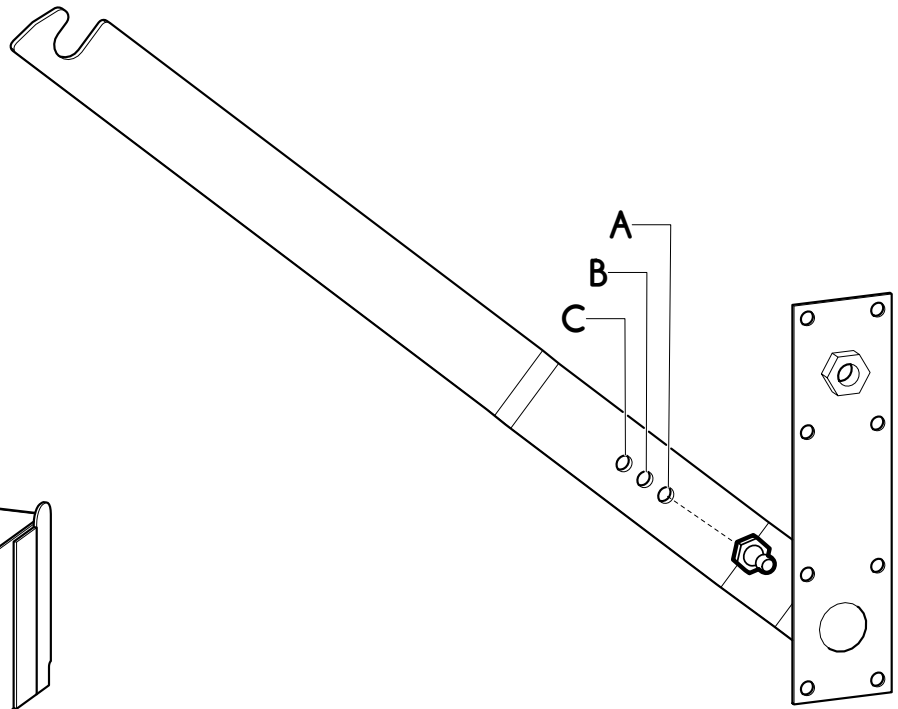
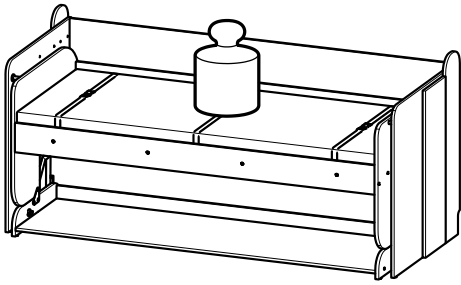


IV

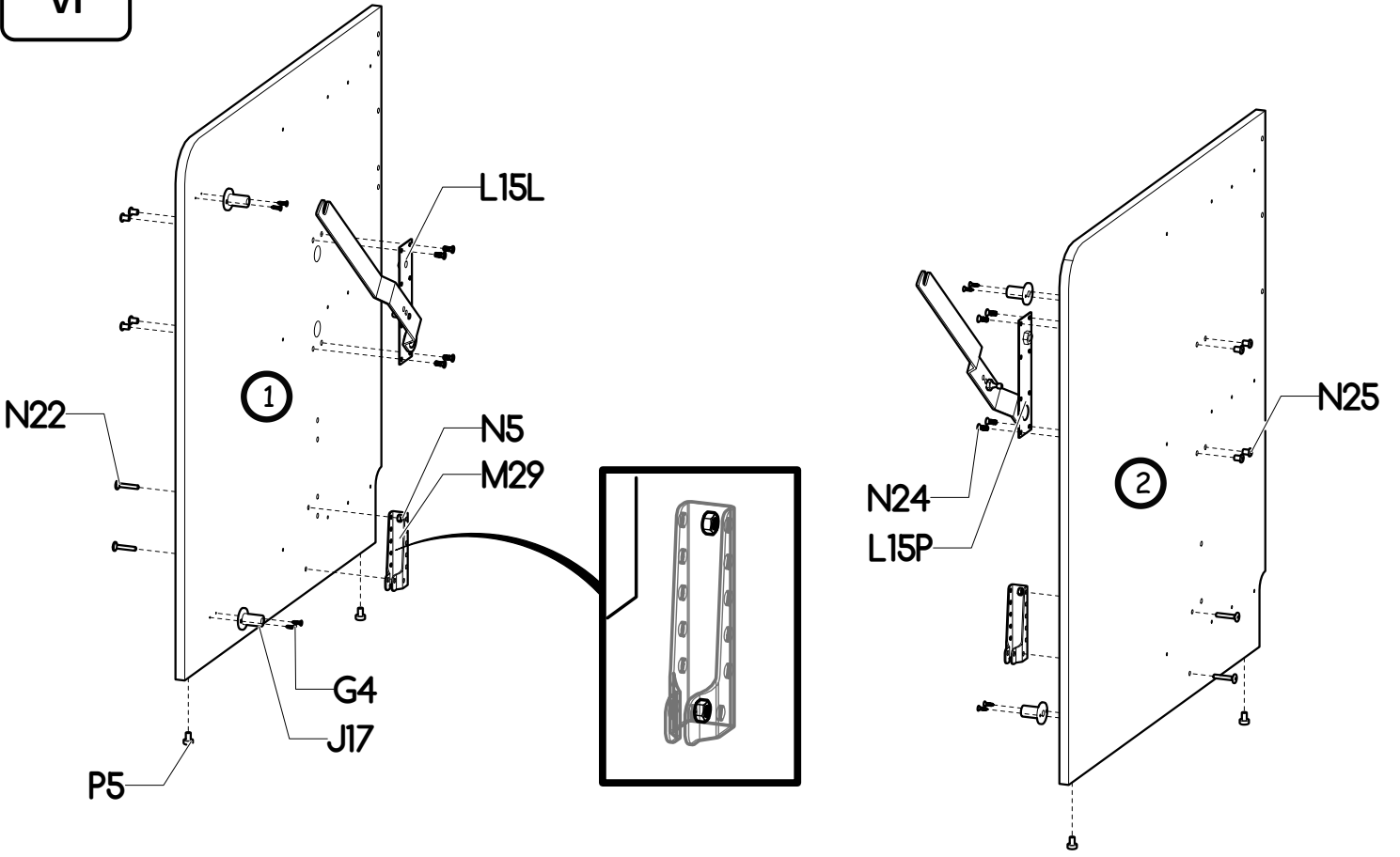


V

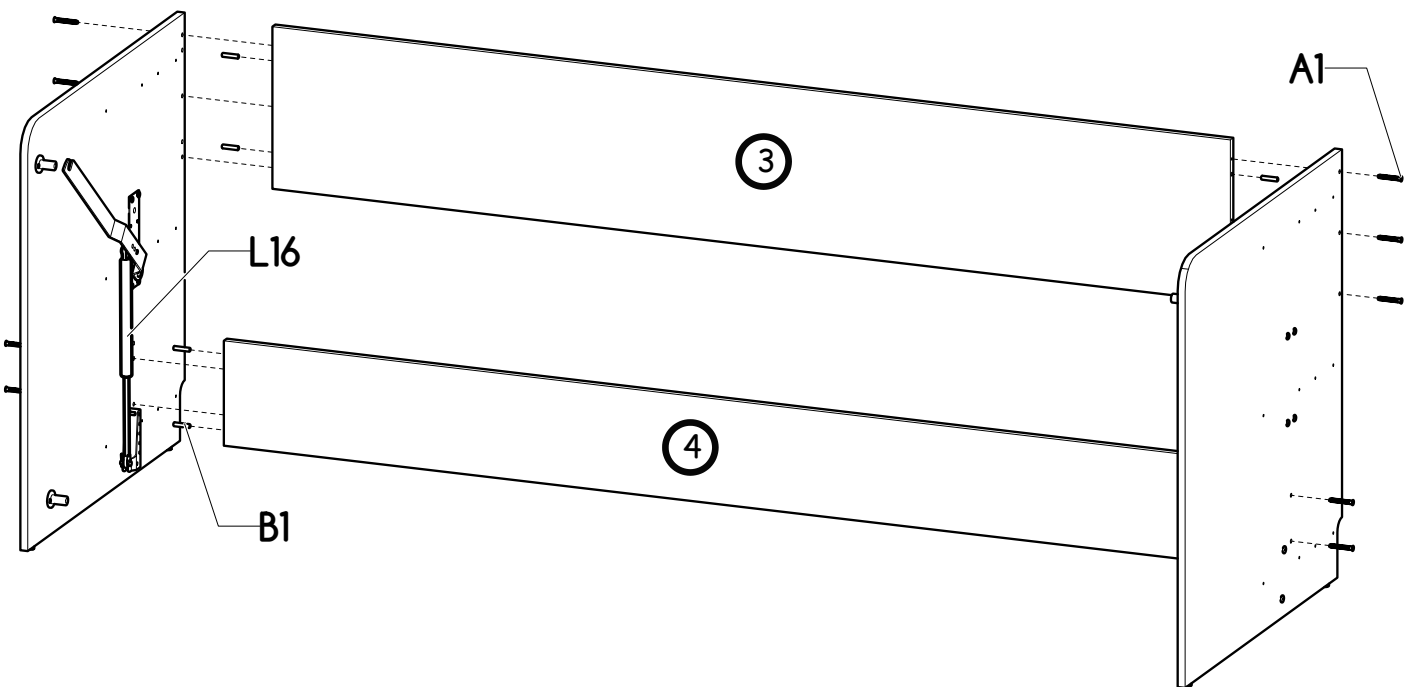
A = 60-70kg
B = 70-80kg
C = 80-90kg



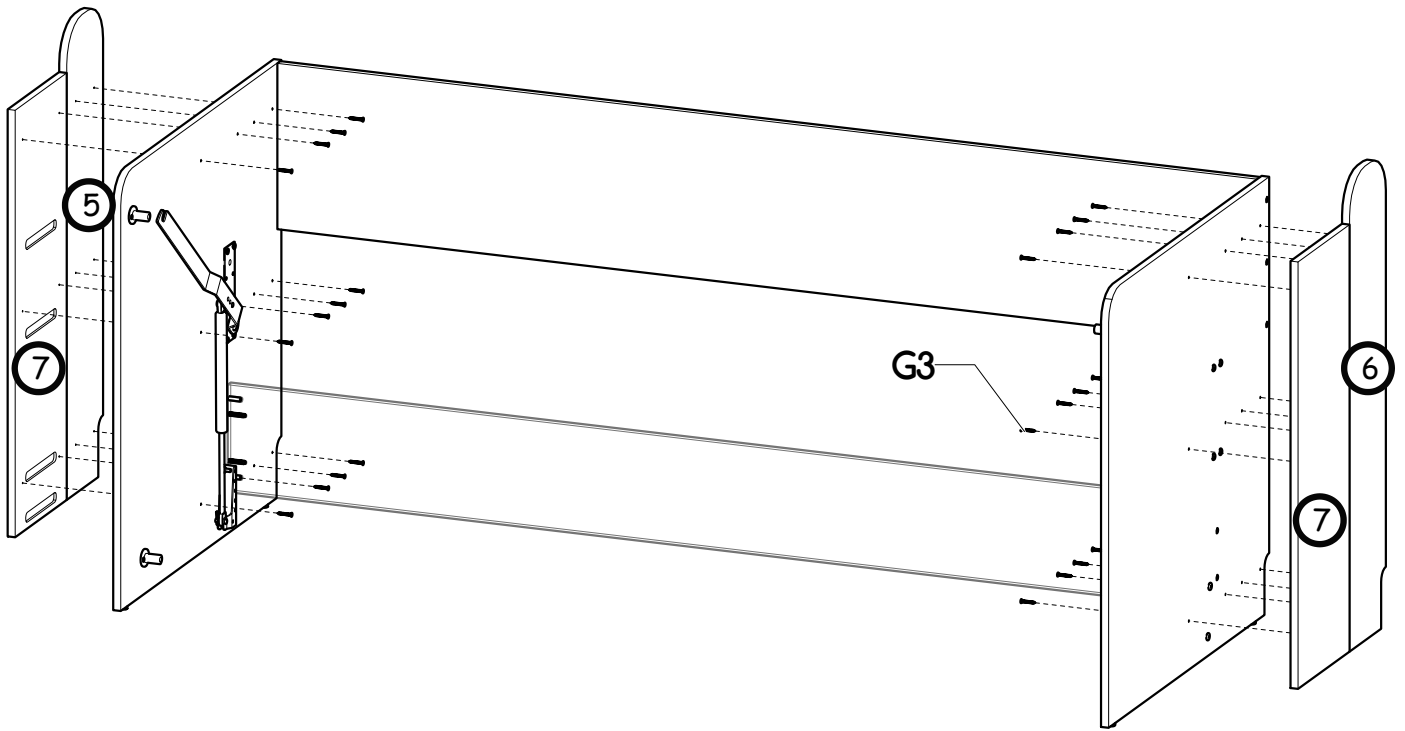
VI



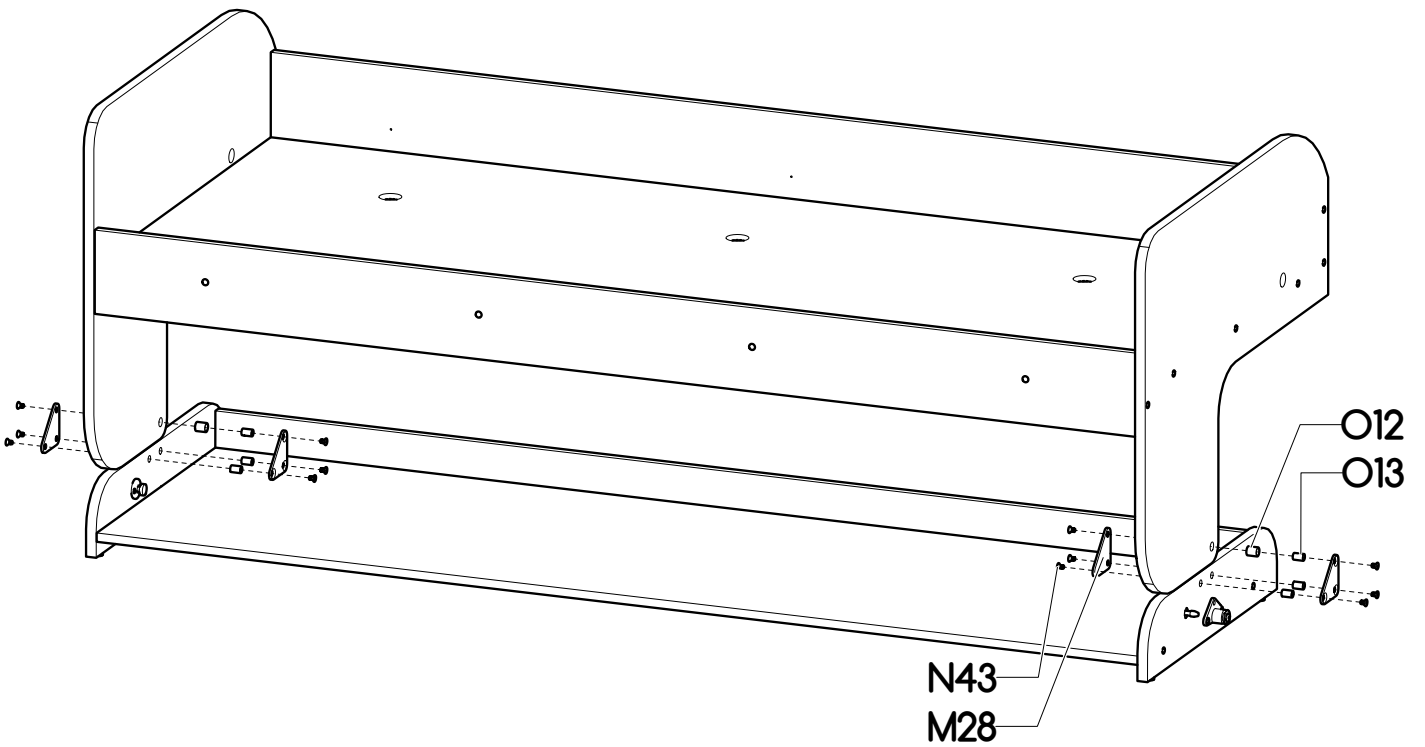
VII



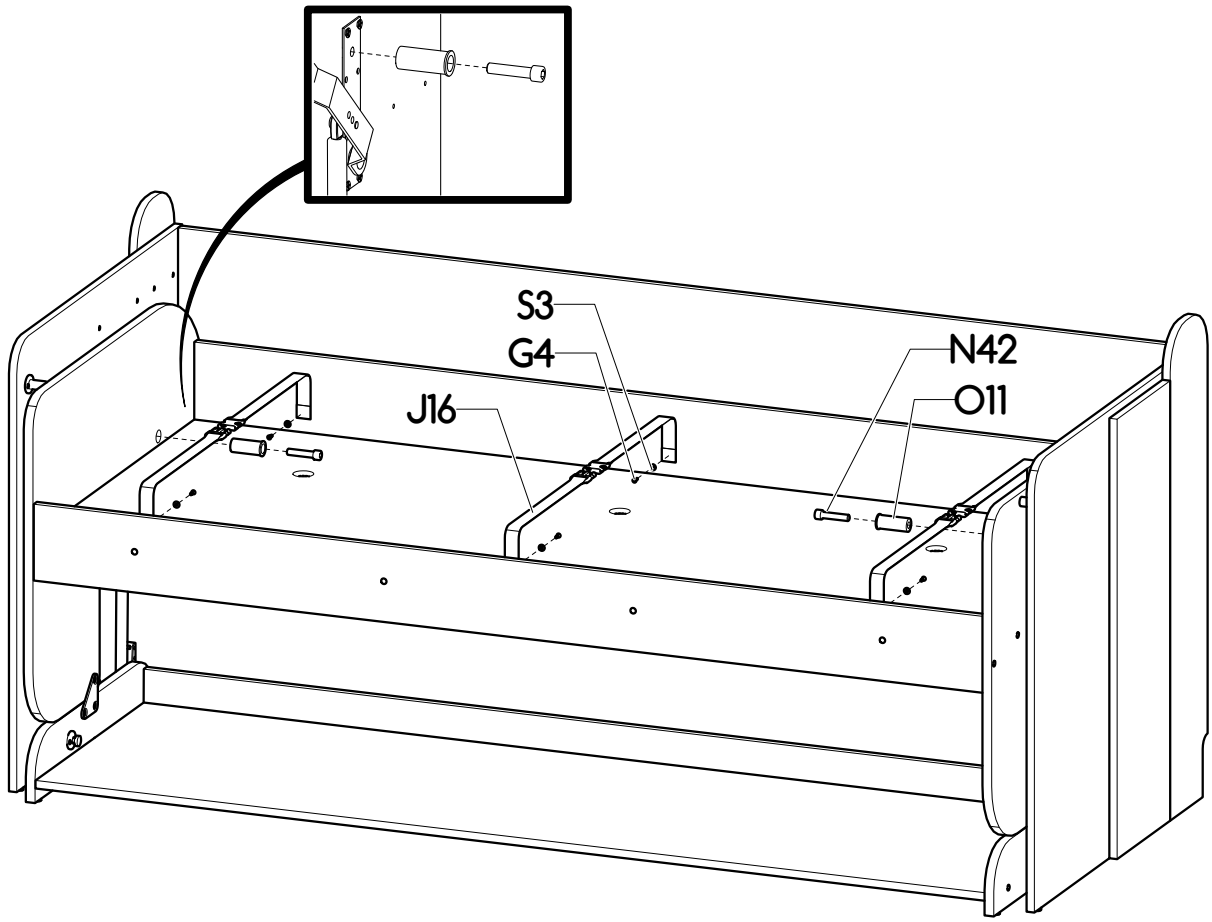
VIII



IX



X



XI

