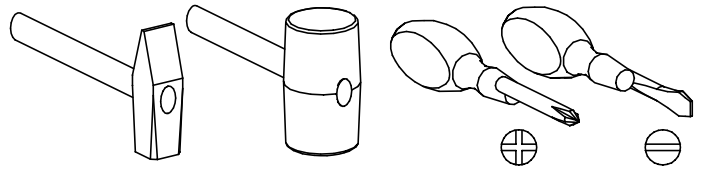
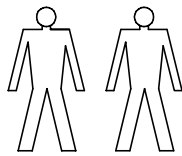


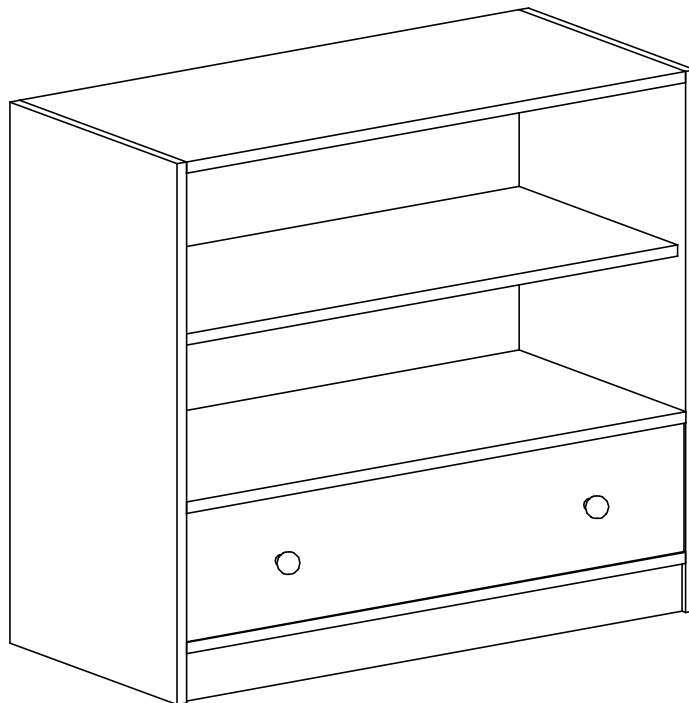
PRZED ROZPOCZĘCIEM MONTAŻU ZAPOZNAĆ SIĘ Z INSTRUKCJĄ

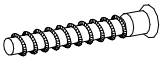
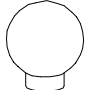


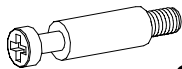
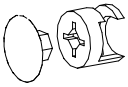
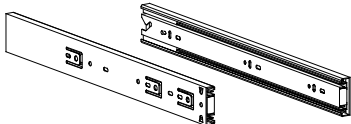

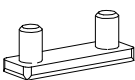
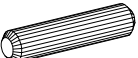

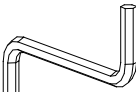
Narzędzia niezbędne do montażu (nie dostarczane przez producenta)



KAMIL KA-3

Szafka z szufladą



A1  ø7 x 50 x2	E3  x2	G8  4 x 30 x2		
W4  x55	K5  x26	K1  ø15 x 12 x26	H12  x1	
G20  5 x 13 x8	P3  x4	B2  7,8x35 x28	S2  x16	W2  4mm x1

