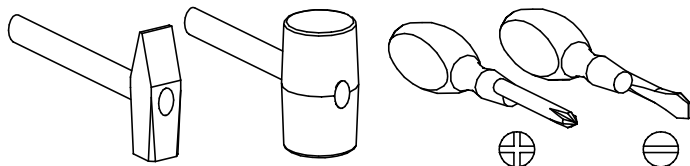
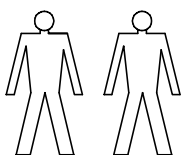


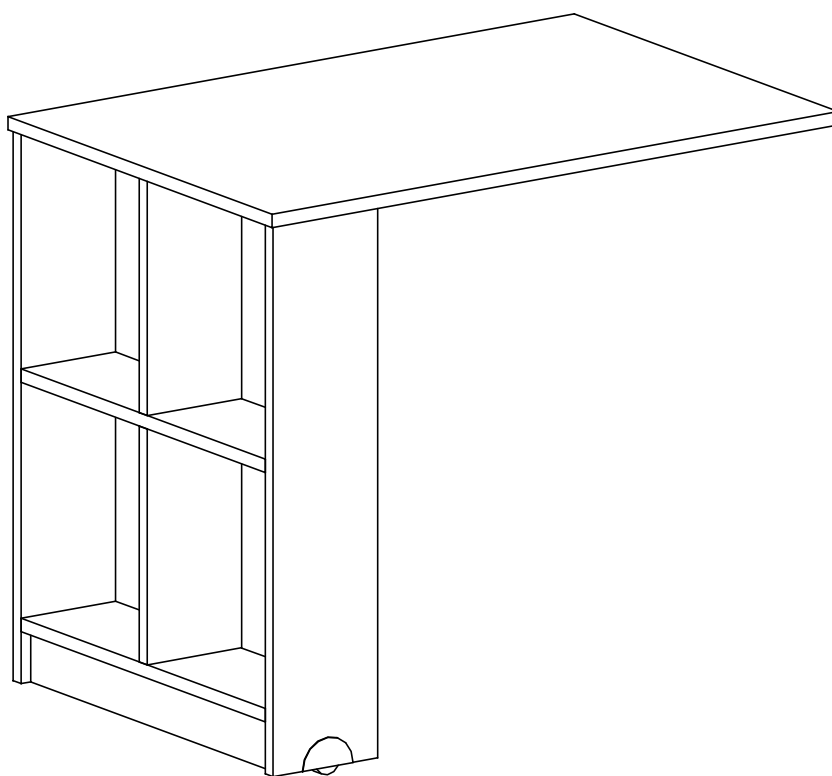
PRZED ROZPOCZĘCIEM MONTAŻU ZAPOZNAĆ SIĘ Z INSTRUKCJĄ

Narzędzia niezbędne do montażu (nie dostarczane przez producenta)

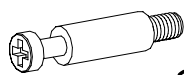


# KAMIL

# Biurko

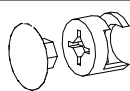


K5



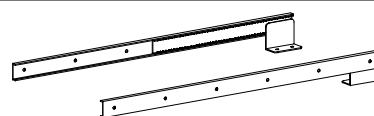
x20

K1



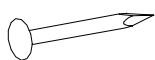
x20

H15



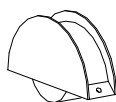
x1

W4



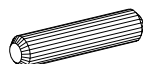
x15

P21



x2

B2



7,8x35

x4

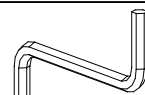
G4



4 x 16

x16

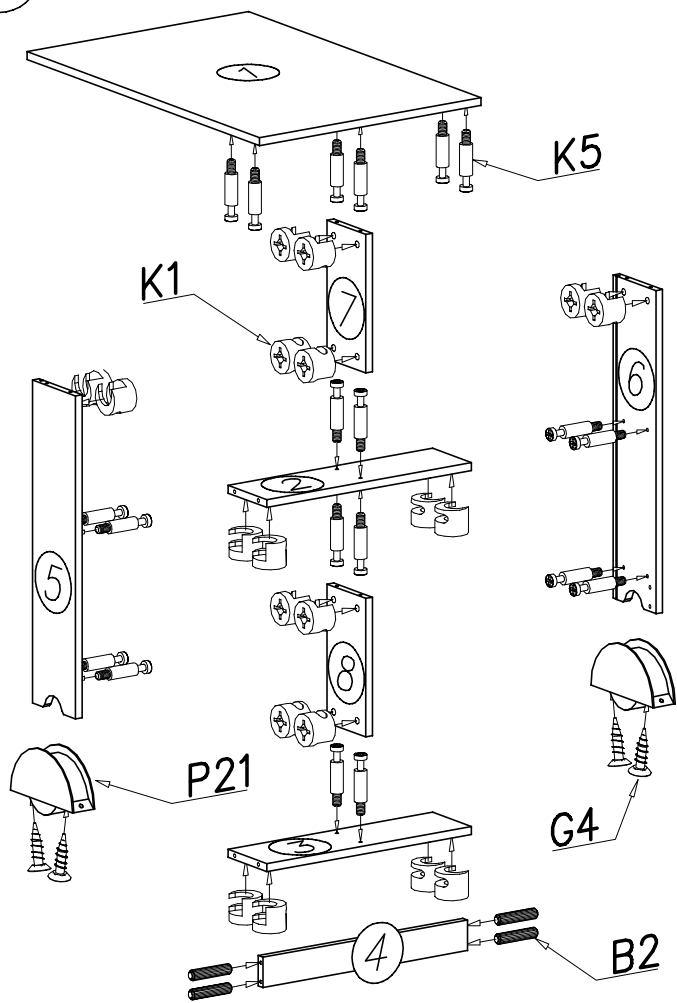
W2



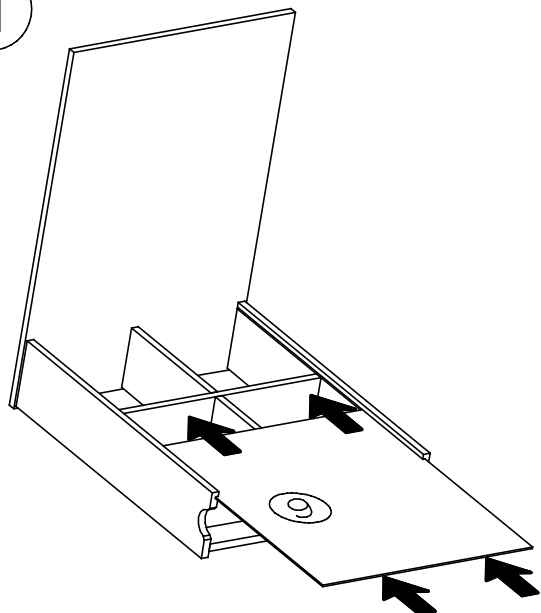
4mm

x1

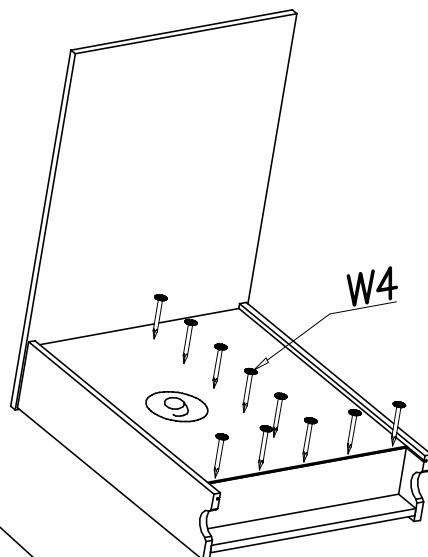
I



II



III



IV

