

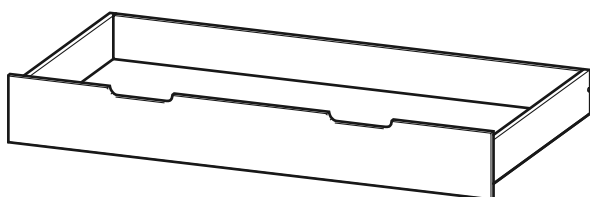
PL- Przed rozpoczęciem zapoznać się z instrukcją montażu/
 DE- Vor die montage, bitte beiliegende anweisungen folgen/
 EN- Before starting, refer to the assembling advice in annex/
 CZ- Před zahájením naleznete v montážním návodu/
 HR- Prije početka, uzmite upute za montažu u prilogu



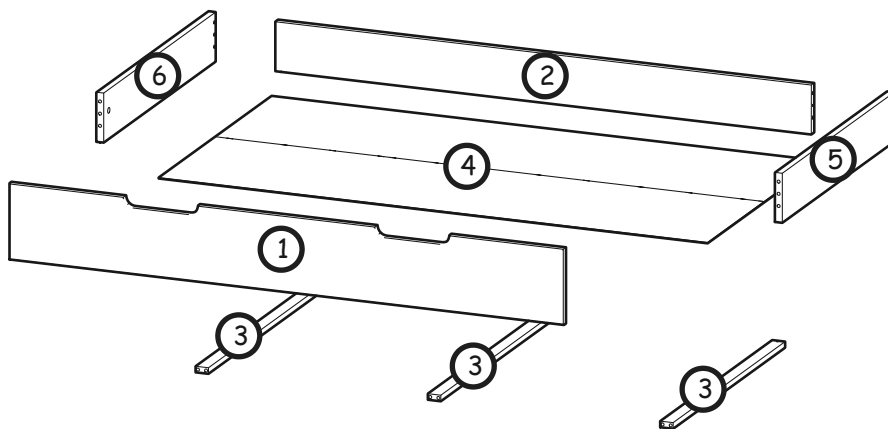
PL- Narzędzia niezbędne do montażu (nie dostarczone przez producenta)/ DE- Für die Montage notwendige Werkzeuge (nicht vom Hersteller mitgeliefert)/ EN- Tools required for assembly (not provided by the manufacturer)/ CZ- Nástroje nezbytné pro montáž (nejsou dodávány výrobcem)/ HR- Alat potreban za montažu (nije osiguran od strane proizvođača)



POJEMNIK ŁÓŻKA ROMA / MARIKA



Nr	Xmm	Ymm	Zmm	x
1	1500	200	20	1
2	1450	130	20	1
3	750	35	16	3
4	1485	756	2,5	1
5	750	130	20	1
6	750	130	20	1



A1

2x
ø7x50



I12

2x
ø4/ø11



B1

14x
ø7,8x35



W4

33x



P24

4x



G4

8x
4x16



G9

3x
4x35



K5

2x
34mm



K3

2x
ø15x14



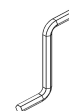
I20

2x
ø4/ø17

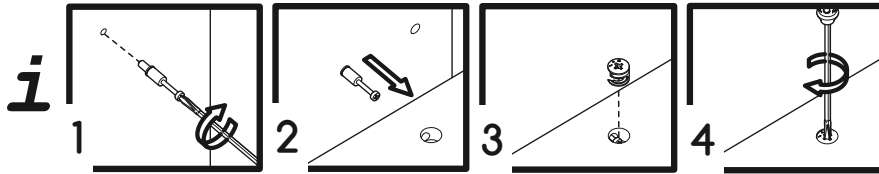
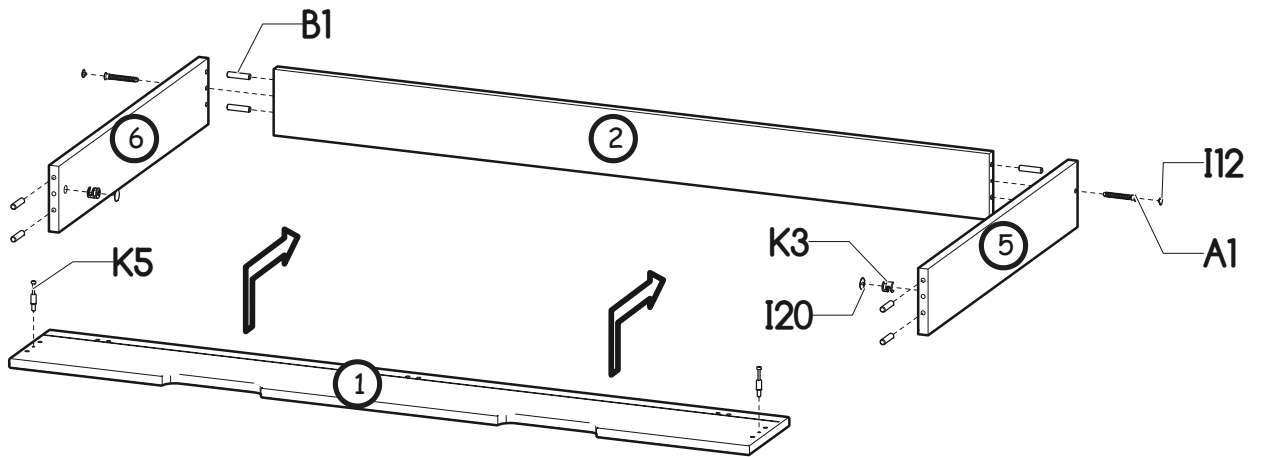
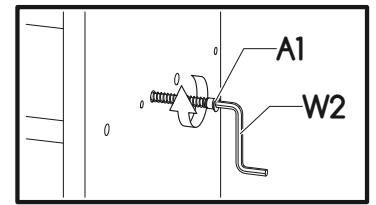


W2

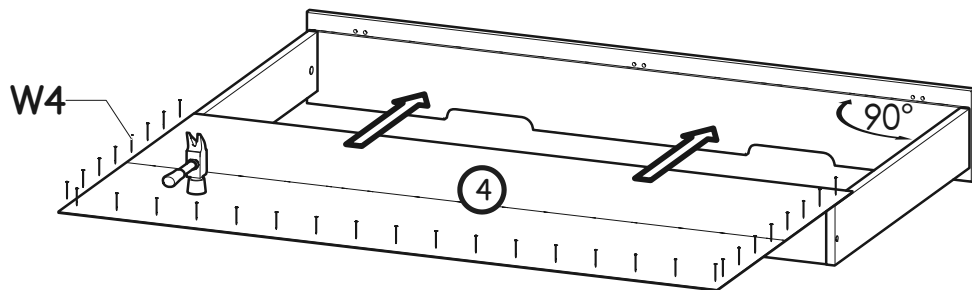
1x
4mm



I



II



III

