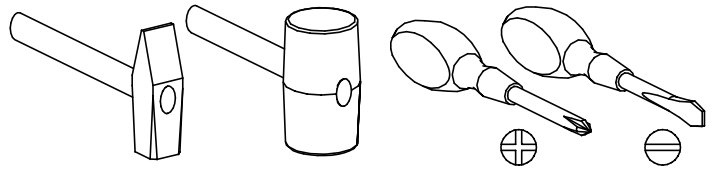
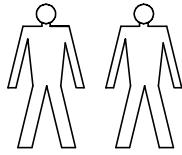
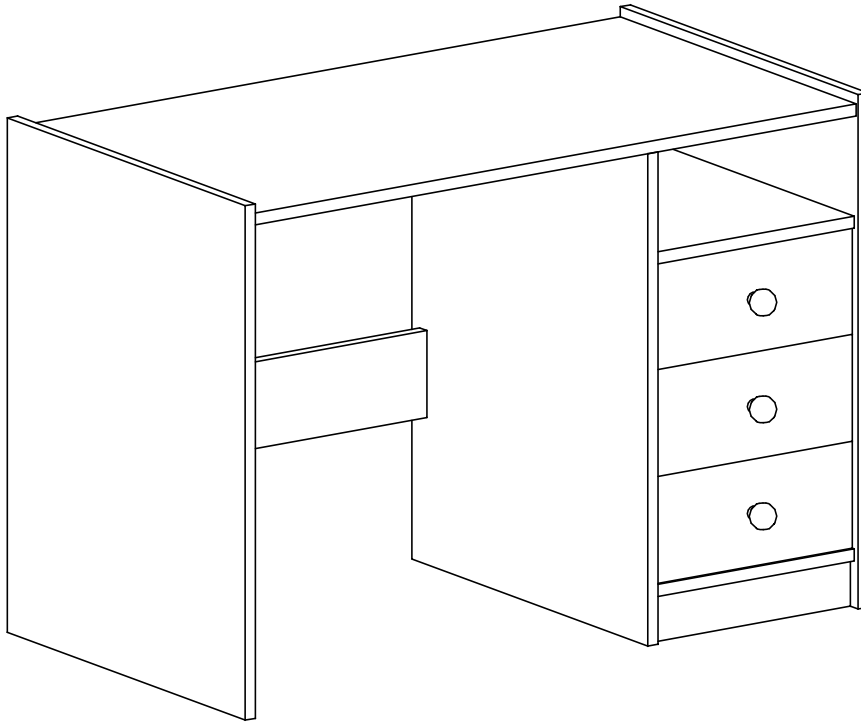


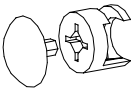
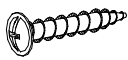
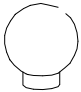

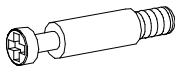
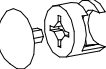
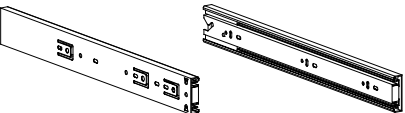

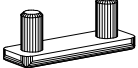
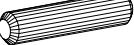
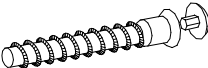

PRZED ROZPOCZĘCIEM MONTAŻU ZAPOZNAĆ SIĘ Z INSTRUKCJĄ

Narzędzia niezbędne do montażu (nie dostarczane przez producenta)



BIURKO 2



		W1  ø15x14 x23	J  4 x 30 x3	E  x3
F  x25	U  x29	W2  ø15x12 x6	S  x3	
L  5 x 13 x24	T  x6	B  x46	A  x6	Z  x1