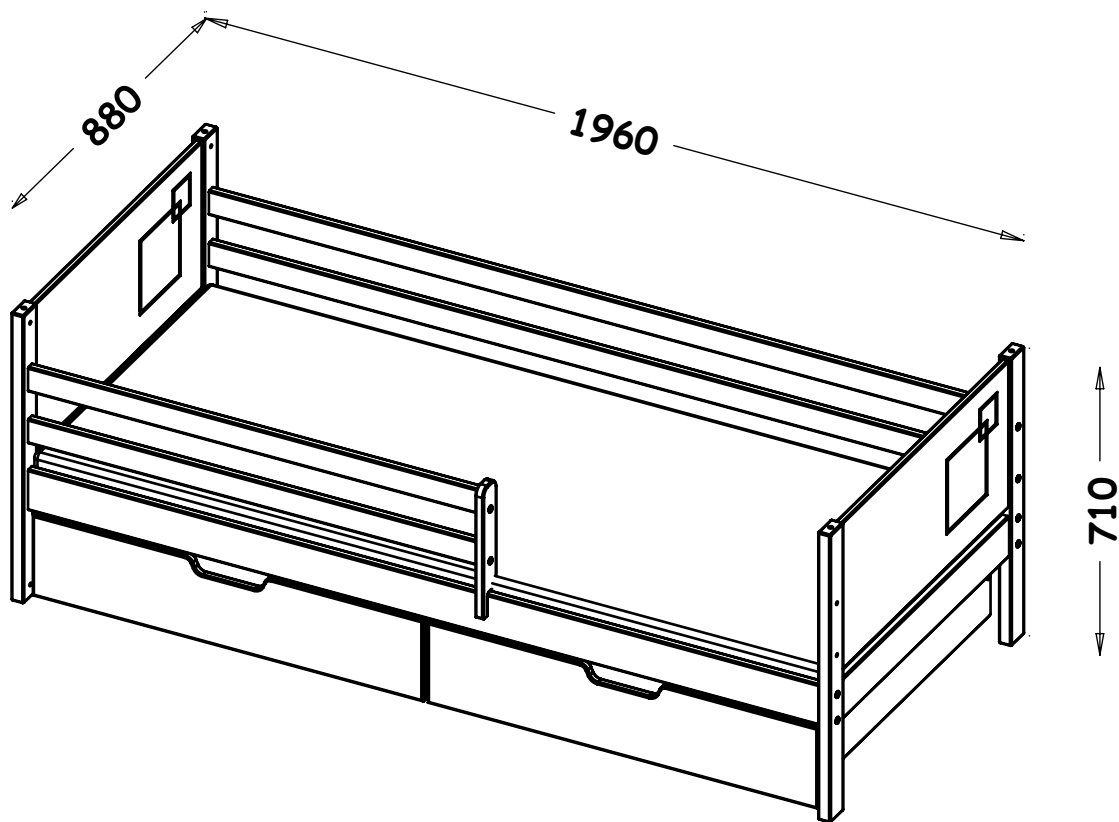


PL- Przed rozpoczęciem zapoznać się z instrukcją montażu/ DE- Vor die montage, bitte beiliegende anweisungen folgen/ EN- Before starting, refer to the assembling advice in annex/ CZ- Před zahájením naleznete v montážním návodu/ HR- Prije početka, uzmite upute za montažu u prilogu

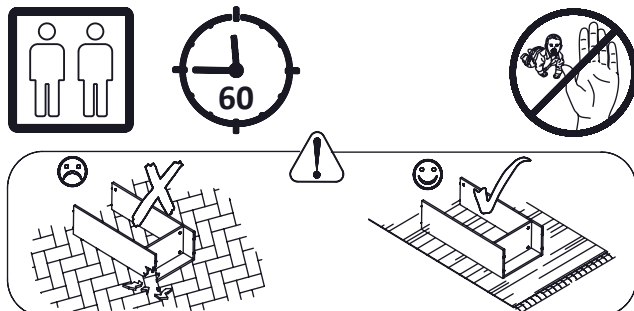
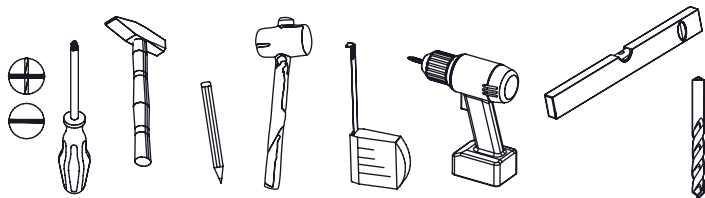


HUBERT

Łóżko pojedyncze



PL- Narzędzia niezbędne do montażu (nie dostarczone przez producenta)/ DE- Für die Montage notwendige Werkzeuge (nicht vom Hersteller mitgeliefert)/ EN- Tools required for assembly (not provided by the manufacturer)/ CZ- Nástroje nezbytné pro montáž (nejsou dodávány výrobcem)/ HR- Alat potreban za montažu (nije osiguran od strane proizvođača)



INSTRUKCJA UŻYTKOWANIA - ŁÓŻKO PIĘTROWE

- Przed rozpoczęciem użytkowania łóżka prosimy się zapoznać z zasadami użytkowania, warunkami gwarancji oraz czynnościami, które wykonuje sam użytkownik
- Przed użyciem łóżka należy je ostrożnie rozpakować i ustawić według wymagań podanych w instrukcji montażu
- Niezastosowanie się do wymagań instrukcji użytkowania lub niewłaściwy montaż łóżka grozi niebezpieczeństwem oraz utratą gwarancji
- Całkowita grubość materaca powinna wynosić maksymalnie 12 cm aby nie przekraczać oznaczenia na szczycie łóżka
- Dopuszczalne obciążenie jednego poziomu łóżka to 70 kg
- Drabinkę można zamontować po prawej lub lewej stronie łóżka
- Rozmiar materacy: długość 190cm, szerokość 80cm
- Łóżka nie należy użytkować jeżeli brakuje jakiegokolwiek elementu konstrukcyjnego lub jest on złamany
- Zalecany wiek użytkowania górnego łóżka to dzieci powyżej 6 lat, w przeciwnym razie istnieje ryzyko wypadnięcia z łóżka
- **WAŻNE!** Nie należy dokręcać haczyków, uchwytów, lin, sznurków itp. do łóżka ani zawieszać na nim żadnych rzeczy, o które mogłyby się zaczepić dzieci
- **OSTRZEŻENIE:** „ Dzieci mogą zastać uwięzione między łóżkiem a ścianą”. W celu uniknięcia ryzyka poważnych obrażeń odległość między górną barierką zabezpieczającą a ścianą nie powinna przekraczać 7,5cm lub powinna być większa niż 23cm
- Łóżko piętrowe wg Polskiej normy PN-EN 747-1:2007
- Górne łóżko nie jest przeznaczone dla dzieci poniżej 6 lat.

INSTRUKCJA UŻYTKOWANIA - ŁÓŻKO POJEDYŃCZE

- Przed rozpoczęciem użytkowania łóżka prosimy się zapoznać z zasadami użytkowania, warunkami gwarancji oraz czynnościami, które wykonuje sam użytkownik
- Przed użyciem łóżka należy je ostrożnie rozpakować i ustawić według wymagań podanych w instrukcji montażu
- Niezastosowanie się do wymagań instrukcji użytkowania lub niewłaściwy montaż łóżka grozi niebezpieczeństwem oraz utratą gwarancji
- Dopuszczalne obciążenie jednego poziomu łóżka to 80 kg
- Łóżka nie należy użytkować jeżeli brakuje jakiegokolwiek elementu konstrukcyjnego lub jest on złamany
- **WAŻNE!** Nie należy dokręcać haczyków, uchwytów, lin, sznurków itp. do łóżka ani zawieszać na nim żadnych rzeczy, o które mogłyby się zaczepić dzieci.

ZASADY UŻYTKOWANIA MEBLI

Meble powinny być użytkowane zgodnie z ich konstrukcją i przeznaczeniem. Meble należy używać w pomieszczeniach suchych, zamkniętych i zabezpieczonych przed szkodliwymi wpływami atmosferycznymi, oraz bezpośrednim działaniem promieni słonecznych. Mebli nie należy ustawiać w odległości mniejszej jak 1 metr od czynnych grzejników. Wymagane jest ustawienie i wypoziomowanie mebla. Sposób montażu mebli, ilość elementów, akcesoriów uzupełniających określa instrukcja montażu dla danego mebla.

KONSERWACJA MEBLI I ŁÓŻEK

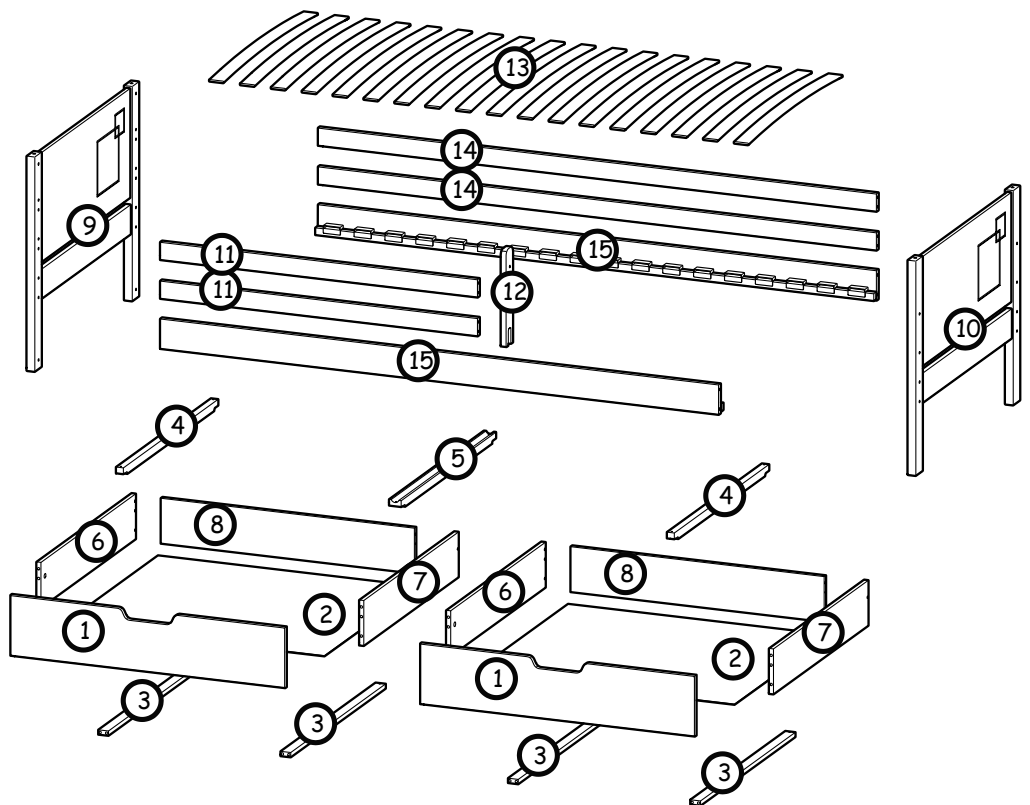
- Przecierać miękką tkaniną zwilżoną łagodnym środkiem do zmywania, wycierać czystą suchą tkaniną
- Do konserwacji nie wolno używać żadnych środków chemicznych na bazie rozpuszczalników.

WARUNKI GWARANCJI

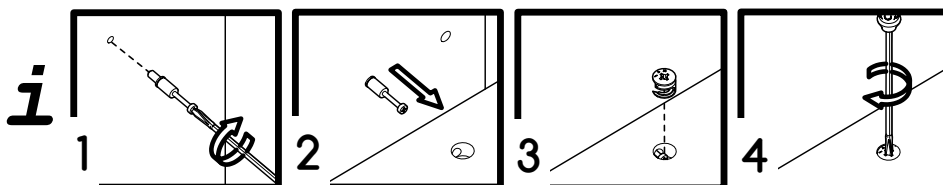
- Udziela się gwarancji mebla na okres 12 miesięcy
- Datą, od której obowiązuje gwarancja jest data sprzedaży
- Wady ujawnione w okresie gwarancji będą bezpłatnie usuwane w terminie 21 dni roboczych od daty zgłoszenia
- W przypadku stwierdzenia uszkodzenia któregoś z elementów, prosimy nie montować modułu, którego częścią jest dany element.
- Niniejsza gwarancja obejmuje usterki wynikłe w trakcie poprawnej eksploatacji lub spowodowane defektami produkcyjnymi bądź materiałowymi
- Gwarancja nie obejmuje wad wynikłych na skutek:
 - Samowolnych, dokonywanych przez użytkownika lub inne nieupoważnione osoby napraw, przeróbek lub zmian konstrukcyjnych
 - Uszkodzeń mechanicznych, termicznych, chemicznych lub celowego uszkodzenia mebla
 - Nieprawidłowej konserwacji oraz innych uszkodzeń powstałych z winy użytkownika
 - Obniżenia się jakości mebla, spowodowanego naturalnym procesem zużycia

Niniejsza gwarancja nie wyłącza praw wynikających z rękojmi za wady rzeczy przysługujących na podstawie ustawy o szczególnych warunkach sprzedaży konsumenckiej oraz o zmianie kodeksu cywilnego.

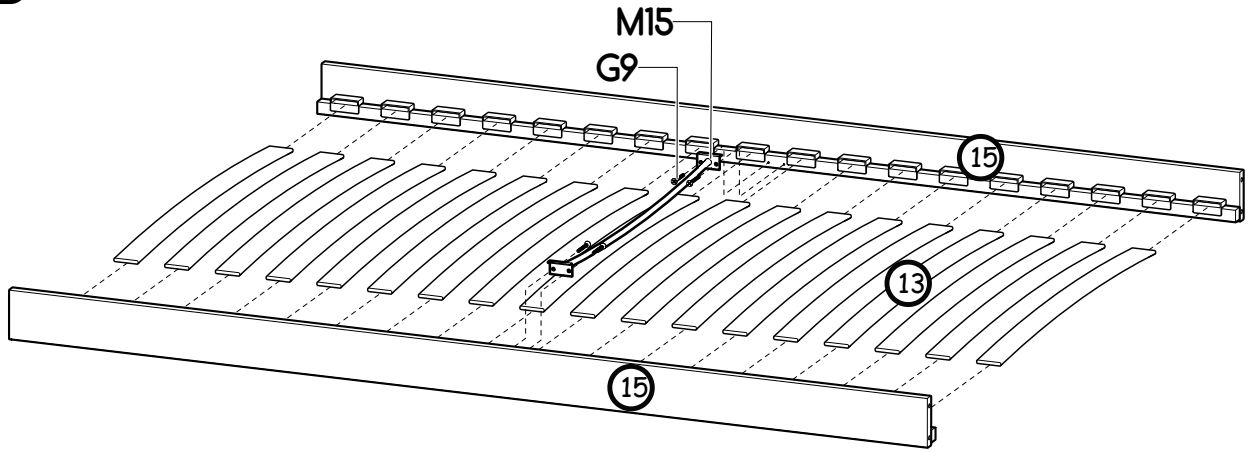
Nr	Xmm	Ymm	Zmm	x
1	935	200	20	2
2	892	806	2,5	2
3	800	35	16	4
4	800	26	30	2
5	800	42	30	1
6	800	150	16	2
7	800	150	16	2
8	863	150	16	2
9	710	880	30	1
10	710	880	30	1
11	1080	60	20	2
12	320	60	20	1
13	792	53	8	18
14	1900	60	20	2
15	1900	100	20	2



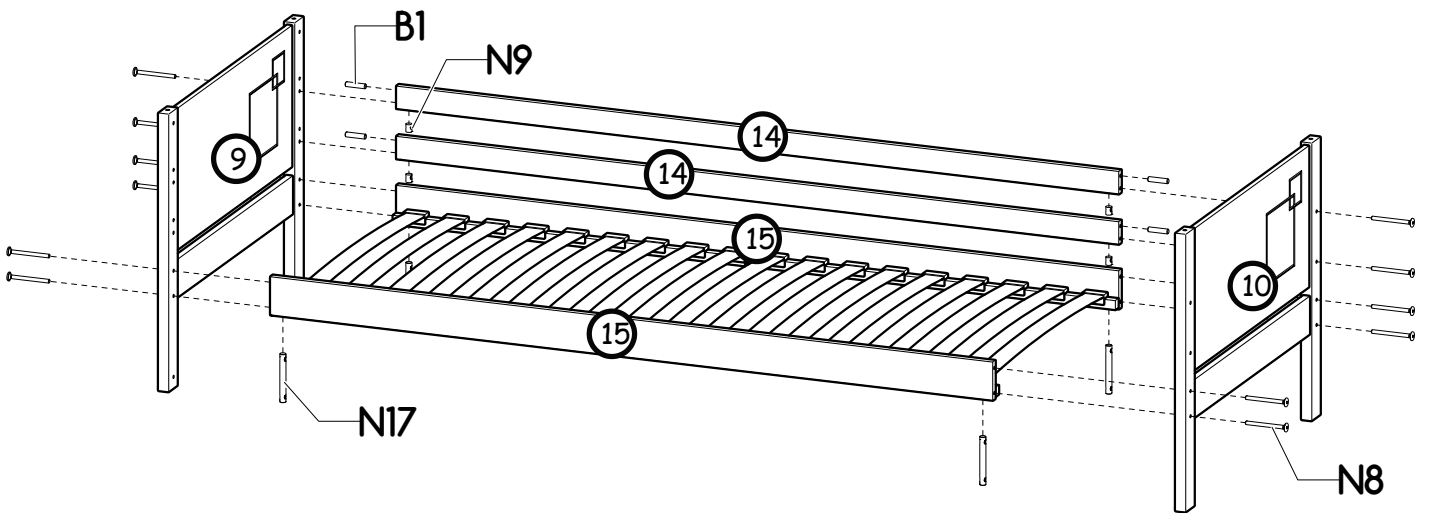
N17 4x Ø10x82	B1 32x Ø8x35	N9 8x Ø10x13	N8 14x M6x70	I8 12x Ø8/Ø11	I9 4x Ø10/Ø12
N32 2x M6x60	W2 1x 4mm	A1 4x Ø7x50	I12 4x Ø4/Ø11	K5 4x 34mm	K1 4x Ø15x12
I20 4x Ø4/Ø17	G9 18x 4x35	W4 56x	G4 16x 4x16	P24 8x	M15 1x 756mm



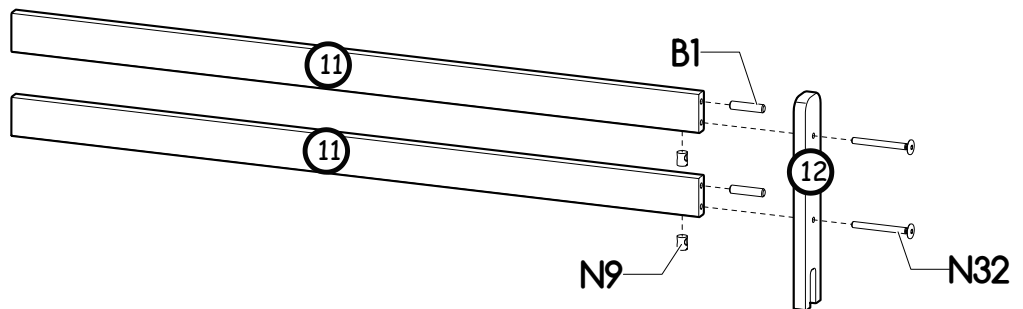
I

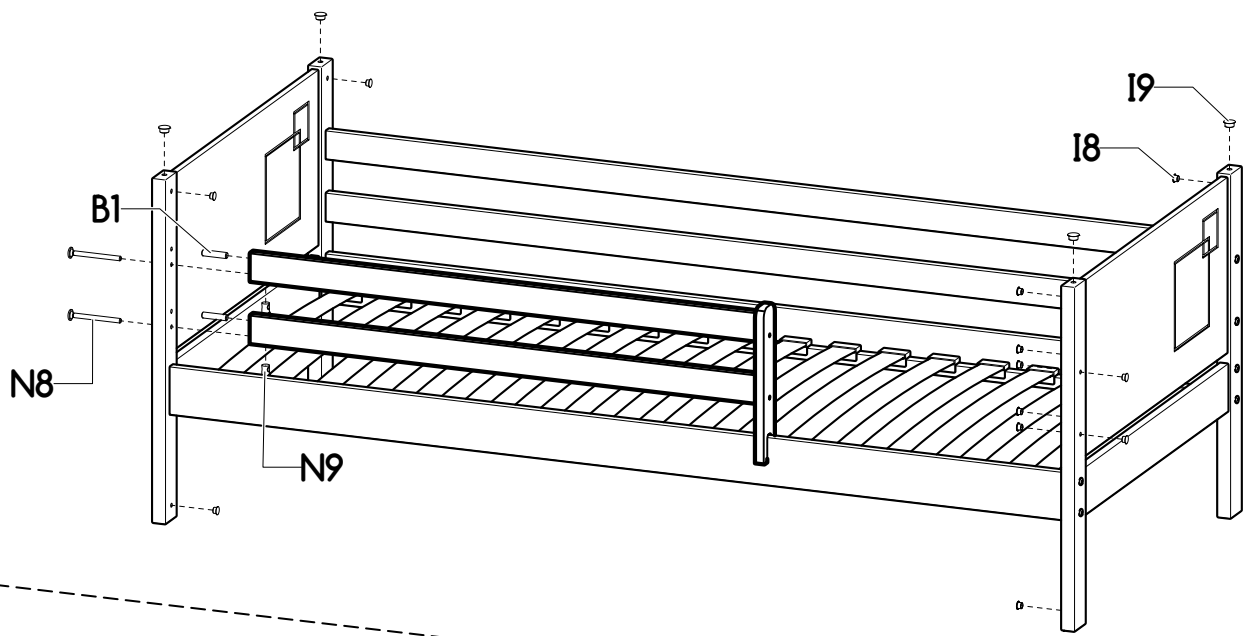


II



III

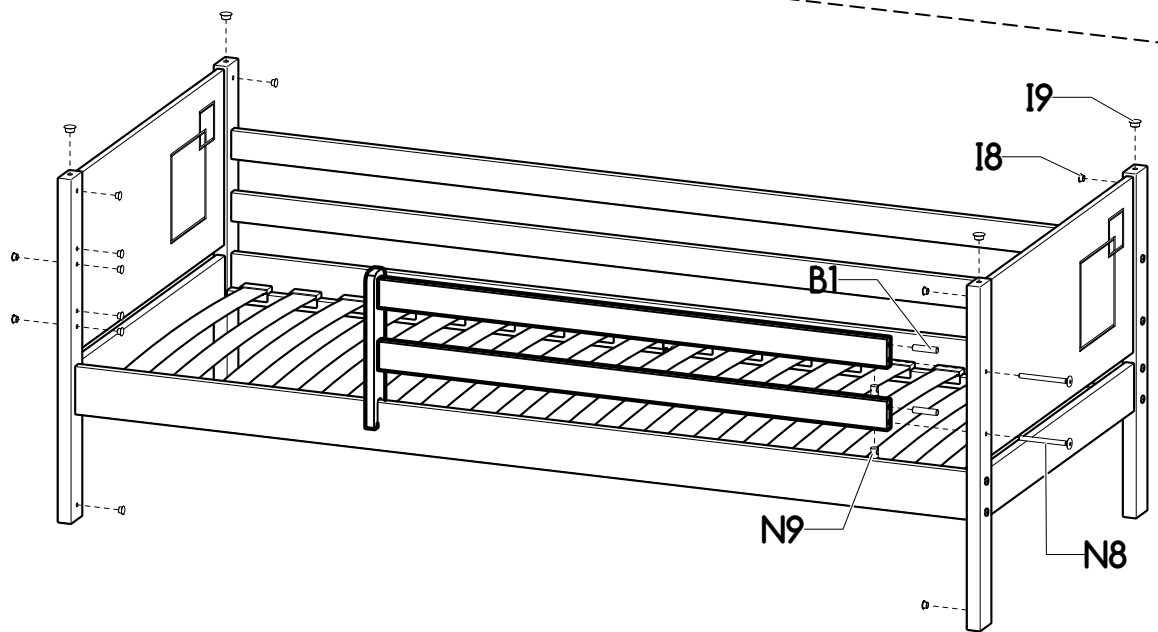




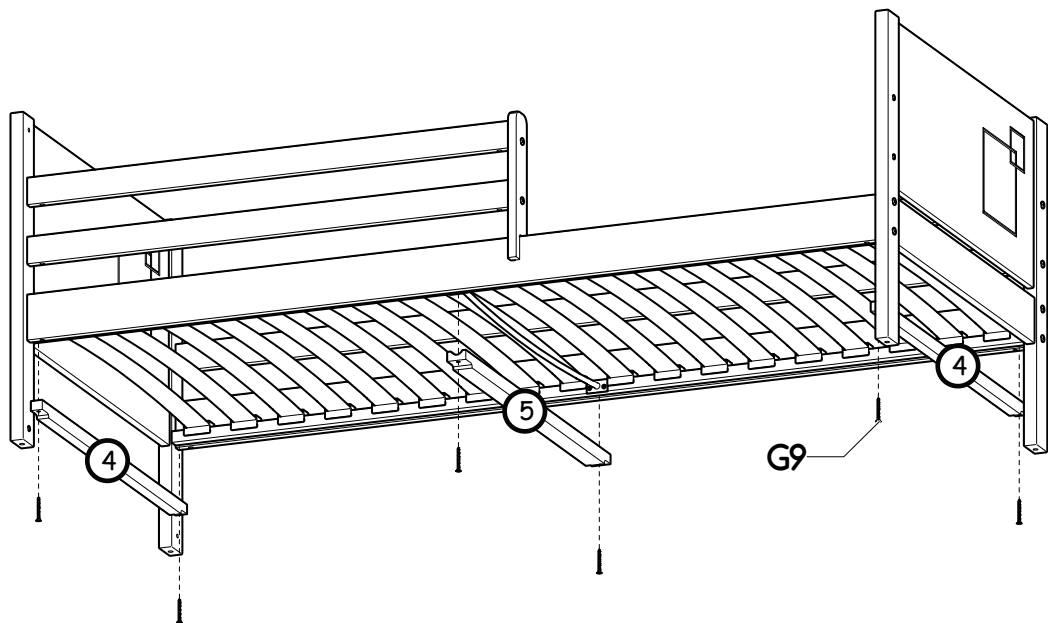
L

IV

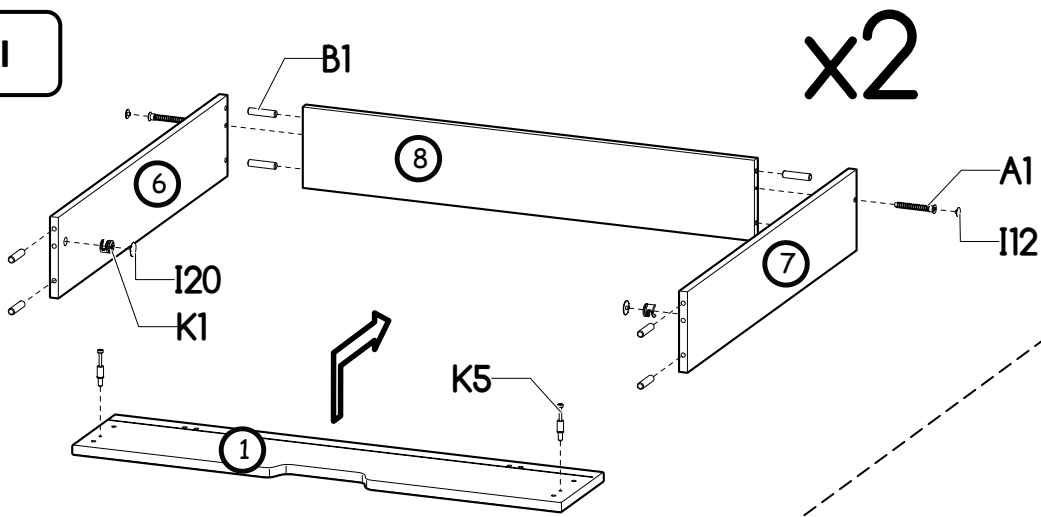
P



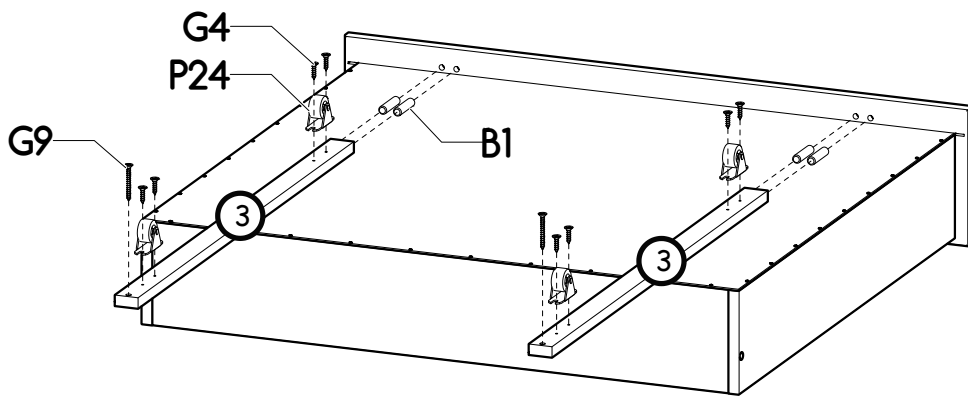
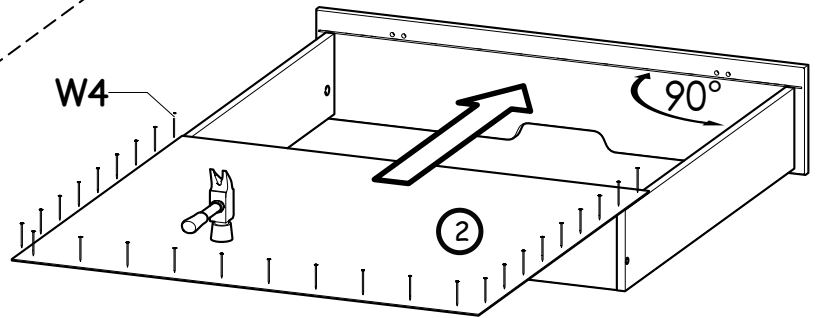
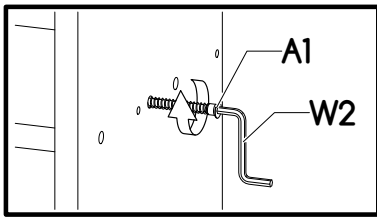
V



VI



x2



x2

VII

