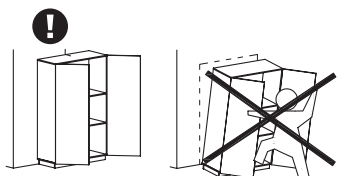
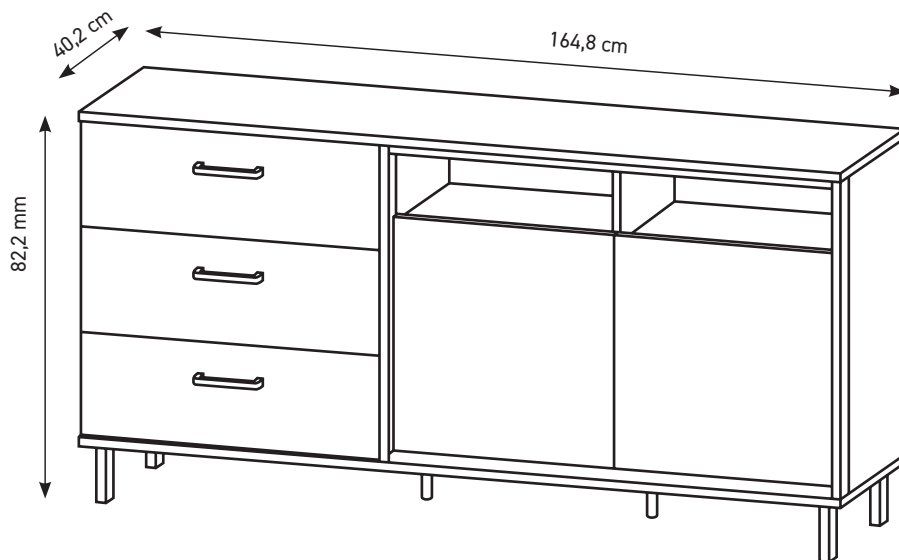
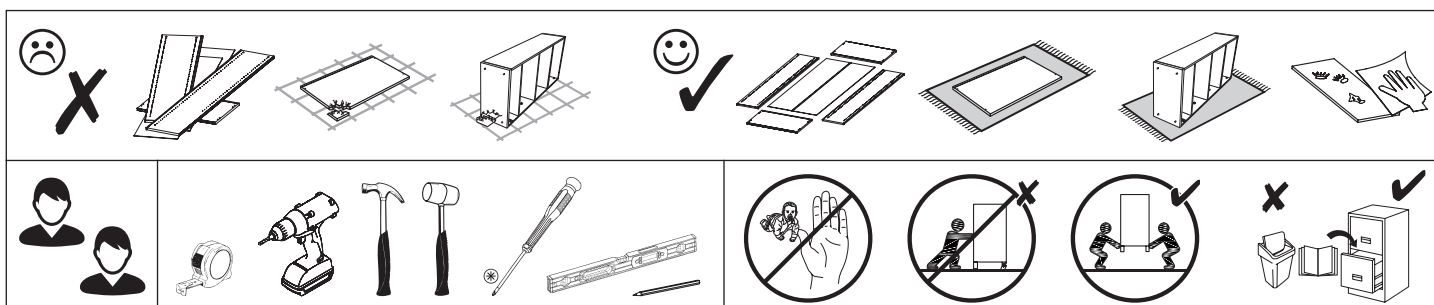


- PL Instrukcja montażu
 D Montageanleitung
 NL Handleiding voor de montage
 TR Montaj talimatı
 F Notice de montage
 CZ Montážní návod
 HU Szerelési útmutató
 GB Assembly instructions
 RU Инструкция по монтажу
 IT Istruzioni di montaggio
 SK Návod na montáž
 RO Instrucțiuni de montaj
 ES Instrucciones de montaje



2022-01-26





PL Przed rozpoczęciem montażu mebla wszystkie elementy należy sprawdzić czy nie są uszkodzone. W przypadku wykrycia uszkodzenia elementu należy odstąpić od montażu mebla i złożyć reklamację. Montaż produktu w oparciu o uszkodzone elementy oznacza akceptację ich stanu przez Kupującego, co powoduje, że reklamacja uszkodzonych elementów nie będzie uznawana.

Nie wolno przekraczać podanych maksymalnych wartości obciążenia. W innym przypadku można mebel uszkodzić lub zniszczyć.

Przed zawieszeniem mebla, lub przymocowaniem go do ściany (w celu zabezpieczenia przed przewróceniem), sprawdź wcześniej rodzaj i wytrzymałość ściany. Dobierz odpowiednie kotki i wkręty do rodzaju ściany. W przypadku wątpliwości skontaktuj się ze specjalistą. Montaż musi zostać wykonany przez osobę kompetentną.

D Vor Beginn der Möbelmontage sollten alle Elemente auf Beschädigungen überprüft werden. Wenn ein Element des Produkts beschädigt ist, installieren Sie das Produkt bitte nicht und reichen Sie eine Beschwerde ein. Die Installation des Produkts auf der Grundlage der beschädigten Elemente bedeutet, dass der Käufer seinen Zustand akzeptiert, was bedeutet, dass die Beschwerde über beschädigte Elemente nicht akzeptiert wird.

Überschreiten Sie die angegebenen Maximalbelastungen nicht. Andernfalls kann das Möbelstück beschädigt oder zerstört werden.

Bevor Sie ein Möbelstück an einer Wand aufhängen oder befestigen (um es gegen Umkippen zu sichern), prüfen Sie Art und Tragfähigkeit der Wand. Wählen Sie für die Wand geeigneten Dübel und Schrauben. Im Zweifelsfall kontaktieren Sie bitte einen Fachmann. Die Montage muss durch eine sachkundige Person ausgeführt werden.

F Avant de commencer l'assemblage du meuble, tous les éléments doivent être vérifiés pour détecter tout dommage. Si un élément du produit est endommagé, veuillez ne pas installer le produit et déposer une plainte. L'installation du produit sur la base des éléments endommagés signifie que l'Acheteur accepte leur état, ce qui signifie que la réclamation d'éléments endommagés ne sera pas acceptée.

Ne dépassez pas les charges maximum indiquées. Sinon, le meuble peut être endommagé ou détruit.

Avant de suspendre le meuble ou de le fixer au mur (dans le but d'éviter un renversement), vérifiez au préalable le type et la résistance du mur. Utilisez les chevilles et les vis adaptées au type de mur. En cas de doute, veuillez contacter un spécialiste. Le montage doit être réalisé par une personne compétente.

CZ Před zahájením montáže nábytku je třeba zkontrolovat poškození všech prvků. Pokud je některý prvek produktu poškozen, zdržte se instalace produktu a podejte stížnost. Instalace výrobku na základě poškozených prvků znamená, že kupující akceptuje jejich stav, což znamená, že reklamacje poškozených prvků nebude uznána.

Nepřekračujte uvedené maximální zatížení. V opačném případě může dojít k poškození nebo zničení nábytku.

Před zavěšením nábytku nebo jeho připevněním ke zdi (za účelem zajištění před převrácením) dříve zkontrolujte druh a odolnost stěny. Vyberte k druhu stěny vhodné hmoždinky a šrouby. V případě pochybností kontaktujte specialistu. Montáž musí být provedena kompetentní osobou.

HU A bútorszerelés megkezdése előtt ellenőrizni kell az összes elem sérülését. Ha a termék bármely eleme megsérült, kérjük, tartózkodjon a termék telepítésétől és nyújtson be panaszt. A termék sérült elemek alapján történő felszerelés azt jelenti, hogy a Vevő elfogadja azok állapotát, ami azt jelenti, hogy a sérült elemek igényét nem fogadják el. A megadott maximális terhelési értékeket nem szabad túllépni. Ellenkező esetben a bútor megsérülhet vagy megsemmisülhet.

A bútor felfüggesztése illetve falhoz való rögzítése (megakadályozván ezzel eldőléseinek lehetőségét) előtt ellenőrizze a fal fajtáját és szilárdságát. Megfelelő, a falhoz illő tiptiket és csavarokat használjon. Ha kétsége támadna, konzultáljon szakemberrel. A felszerelést csakis egy hozzáértő szakember végezheti el.

GB Before starting the furniture assembly, all elements should be checked for damage. If any element of the product is damaged, please refrain from installing the product and file a complaint. Installation of the product on the basis of the damaged elements means the Buyer's acceptance of their condition, which means that the complaint of damaged elements will not be accepted.

The specified maximum load values must not be exceeded. Otherwise, the piece of furniture may be damaged or destroyed.

Before suspending or fixing furniture to the wall (in order to prevent falling over), check the type and strength of the wall. Select wall plugs and screws appropriate for the given type of the wall. In the case of doubts, contact a specialist. The installation must be performed by a competent person.

SK Pred začatím montáže nábytku by sa mali skontrolovať všetky prvky, či nie sú poškodené. Ak je niektorý prvok výrobku poškodený, neinštalujte výrobok a reklamujte ho. Inštalácia produktu na základe poškodených prvkov znamená, že Kupujúci akceptuje ich stav, čo znamená, že reklamácia poškodených prvkov nebude akceptovaná.

Uvedené hodnoty maximálneho zaťaženia nesmú byť prekročené. V opačnom prípade môže dôjsť k poškodeniu alebo zničeniu nábytku.

Pred zaviesním nábytku alebo jeho pripavením na stenu (za účelom zaistenia pred prevrátením) predtým skontrolujte druh a odolnosť steny. Vyberte k druhu steny vhodné hmoždinky a skrutky. V prípade pochybností kontaktujte špecialistu. Montáž musí byť vykonaná kompetentnou osobou.

RU Перед началом сборки мебели следует проверить все элементы на предмет повреждений. Если какой-либо элемент продукта поврежден, пожалуйста, воздержитесь от установки продукта и подайте жалобу. Установка товара на поврежденные элементы означает, что Покупатель принимает их состояние, а значит, претензии по поврежденным элементам не принимаются.

Указанные максимальные значения нагрузки не должны превышать. В противном случае предмет мебели может быть поврежден или уничтожен.

Перед подвешиванием мебели или ее креплением к стене (для защиты от падений) проверьте предварительно тип и прочность стены. Подберите соответствующие типу стены дюбели и шурупы. При возникновении сомнений свяжитесь со специалистом. Монтаж должен проводиться компетентным лицом.

IT Prima di iniziare l'assemblaggio del mobile, tutti gli elementi dovrebbero essere controllati per danni. Se qualche elemento del prodotto è danneggiato, astenersi dall'installare il prodotto e presentare un reclamo. L'installazione del prodotto sulla base degli elementi danneggiati implica l'accettazione da parte dell'Acquirente della loro condizione, il che significa che il reclamo per elementi danneggiati non sarà accettato.

I valori di carico massimo specificati non devono essere superati. In caso contrario, il mobile potrebbe essere danneggiato o distrutto.

Prima di appendere i mobili, oppure attaccarli al muro (per proteggerli da ribaltamenti), verifica prima la tipologia e resistenza del muro. Scegli i tasselli e viti più adatti per il tipo di muro. In caso di dubbi contattare uno specialista. Il montaggio deve essere fatto da una persona competente.

NL Voordat u met de meubelmontage begint, moeten alle elementen op schade worden gecontroleerd. Als een onderdeel van het product beschadigd is, installeer het dan niet en dien een klacht in. Installatie van het product op basis van de beschadigde elementen betekent dat de koper hun staat accepteert, wat betekent dat de claim voor beschadigde elementen niet wordt geaccepteerd.

Overschrijd de aangegeven maximale belastingen niet. Anders kan het meubelstuk worden beschadigd of vernield.

Voordat u het meubel ophangt of bevestigt tegen de muur (om het te beschermen tegen omvallen) dient u het type en de duurzaamheid van deze muur na te kijken. Maak gebruik van pluggen en schroeven die geschikt zijn voor het type muur. Neem in geval van twijfel contact op met een specialist. De assemblage dient te worden uitgevoerd door iemand met kennis van zaken.

TR Mobilya montajına başlamadan önce tüm elemanlarda hasar olup olmadığını kontrol edilmelidir. Ürünün herhangi bir parçası hasar görmüşse, lütfen ürünü kurmayın ve şikayete bulunun. Ürünün hasarlı elemanlar bazında montajı, Alıcının durumunu kabul ettiği anlamına gelir, bu da hasarlı elemanlar için talep kabul edilmeceği anlamına gelir.

Belirtilen azami yük değerini aşmayınız, aksi takdirde mobilya parçaları zarar görebilir veya kullanılamaz hale gelebilir.

Mobilyayı duvara asmadan veya montaj etmeden önce (devrilmesini önlemek için) duvarın türünü ve dayanıklılığını kontrol edin. Duvara uygun dübelleri ve vidaları seçin. Emin olamadığınız durumda bir uzman ile iletişime geçin. Kurulum yetkili bir kişi tarafından yapılmalıdır.

RO Înainte de a începe asamblarea mobilierului, toate elementele trebuie verificate pentru a nu se deteriora. Dacă vreun element al produsului este deteriorat, vă rugăm să vă abțineți de la instalarea produsului și să depuneți o reclamație. Instalarea produsului pe baza elementelor deteriorate înseamnă acceptarea de către Cumpărător a stării lor, ceea ce înseamnă că reclamația privind elementele deteriorate nu va fi acceptată.

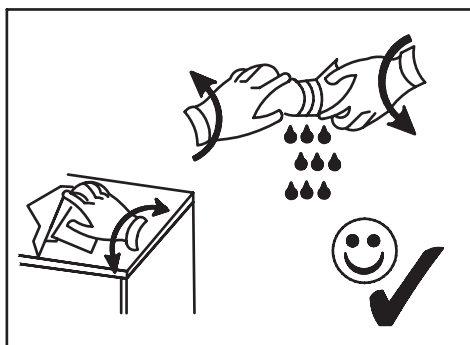
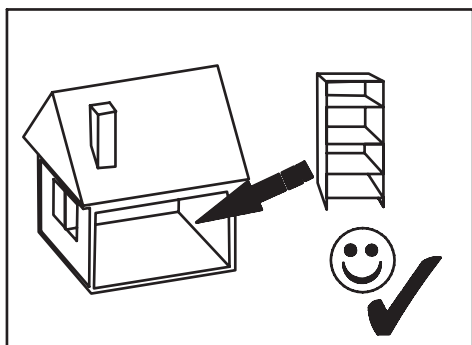
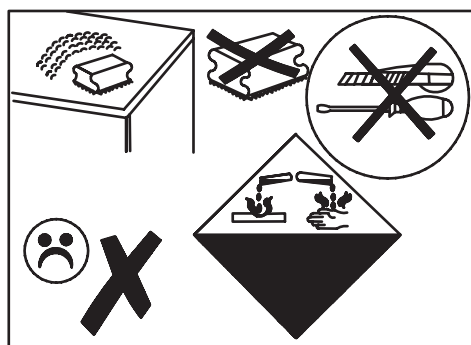
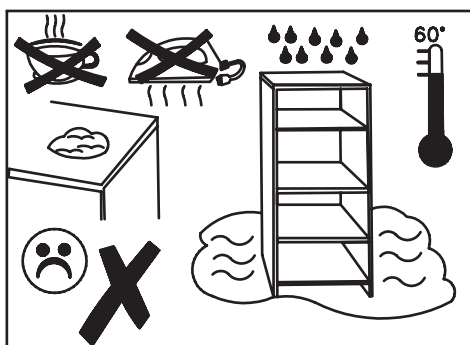
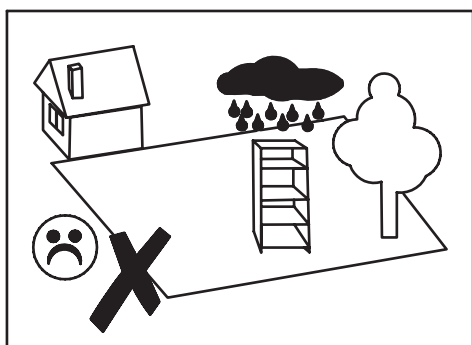
Valoriile maxime de sarcină specificate nu trebuie depășite. În caz contrar, piesa de mobilier poate fi deteriorată sau distrusă.

Înainte de suspendarea unei piese de mobilier sau atașarea acestuia la perete (pentru a preveni bascularea), verificați în prealabil tipul și gradul de rezistență a peretelui. Montați diblurile și șuruburile adecvate pentru tipul de perete. În caz de îndoieli, consultați un specialist. Instalarea trebuie să fie efectuată de către o persoană competentă.

ES Antes de comenzar el montaje de los muebles, todos los elementos deben comprobarse en busca de daños. Si algún elemento del producto está dañado, absténgase de instalar el producto y presente una queja. La instalación del producto sobre la base de los elementos dañados supone la aceptación por parte del Comprador de su estado, por lo que no se aceptará la reclamación de elementos dañados.

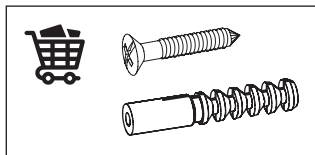
No se deben exceder los valores de carga máxima especificados. De lo contrario, el mueble puede dañarse o destruirse.

Antes de colgar o fijar el mueble en el muro (a fin de proteger contra el vuelco del mueble), compruebe de antemano la naturaleza y la resistencia de la pared. Seleccione tacos y tornillos adecuados para el tipo de la pared. En caso de duda, consulte a un especialista, debiendo efectuar este montaje una persona competente.

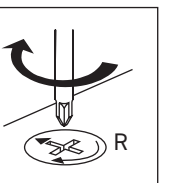
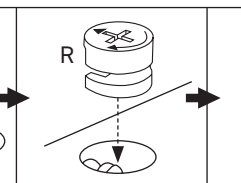
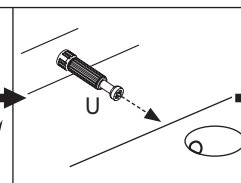
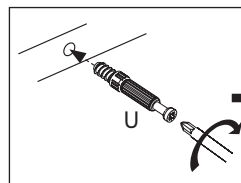
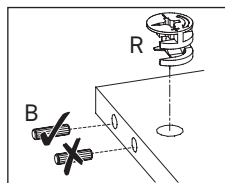
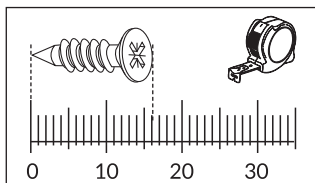
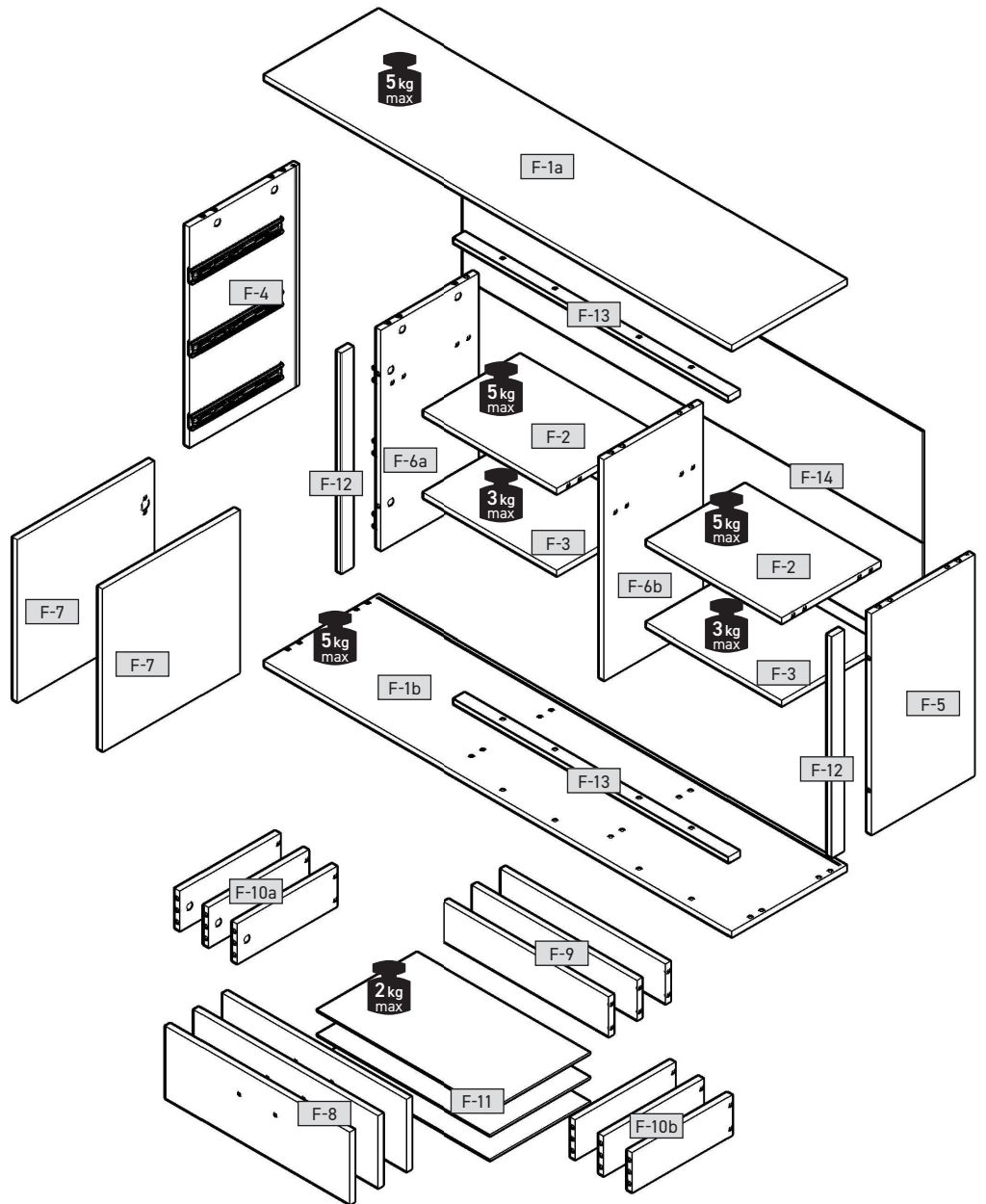




A x20 7x50mm	B x32 8x32mm	B3 x2 8x50mm	C3+D x4 W	E x33 3,5x13mm	E2 x14 3x20mm	EM2 x6 4x25mm	EP2 x36 4x20mm	H1 x10
K6 x3 L=350mm	M1 x3 UU52-128	N x2 ∅18 / H=120mm	N2 x4 20x40 / H=120mm	P x8 	R x26 H=11mm	T3 x24 5x9mm	T4 x8 6,3x24mm	U x22 L=24,3mm
U3 x2 L=69mm	W1 x1 	XA x1 	ZA x20 ∅4	ZR x26 ∅15				

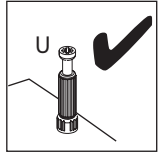
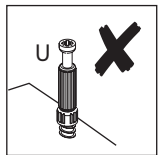
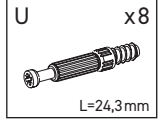
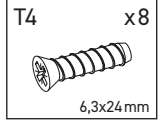
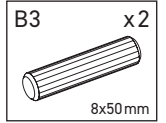
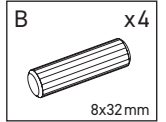
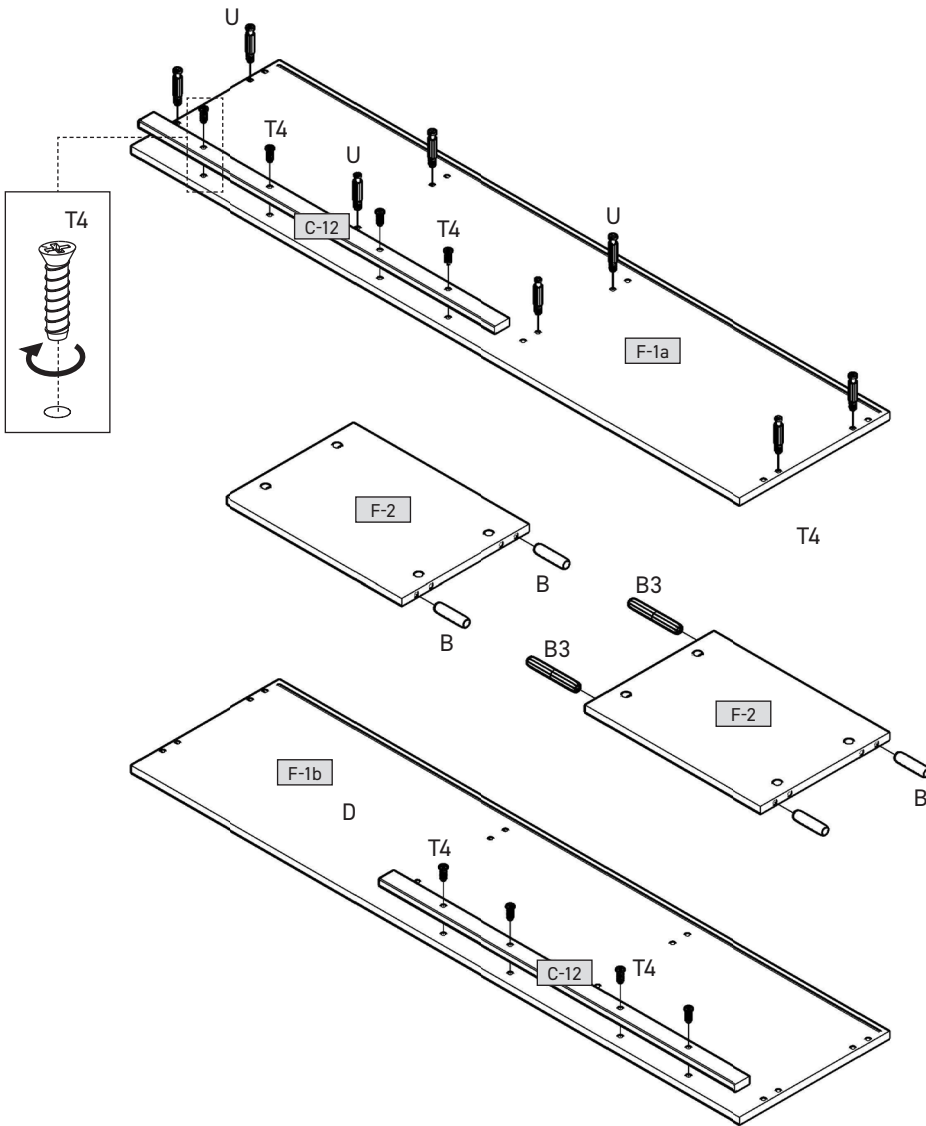


F-1a	1648	402	16	x 1	1/2
F-1b	1648	402	16	x 1	1/2
F-2	474	345	16	x 2	1/2
F-3	474	330	16	x 2	1/2
F-4	670	382	16	x 1	1/2
F-5	670	360	16	x 1	2/2
F-6a	670	345	16	x 1	2/2
F-6b	670	345	16	x 1	2/2
F-7	478	492	16	x 2	1/2
F-8	646	219	16	x 3	2/2
F-9	579	120	16	x 3	2/2
F-10a	350	120	16	x 3	1/2
F-10b	350	120	16	x 3	1/2
F-11	609	356	3	x 3	2/2
F-12	670	40	16	x 2	1/2
F-13	964	38	16	x 2	1/2
F-14	684	1629	3	x 1	1/2

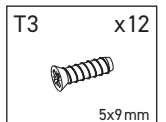
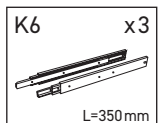
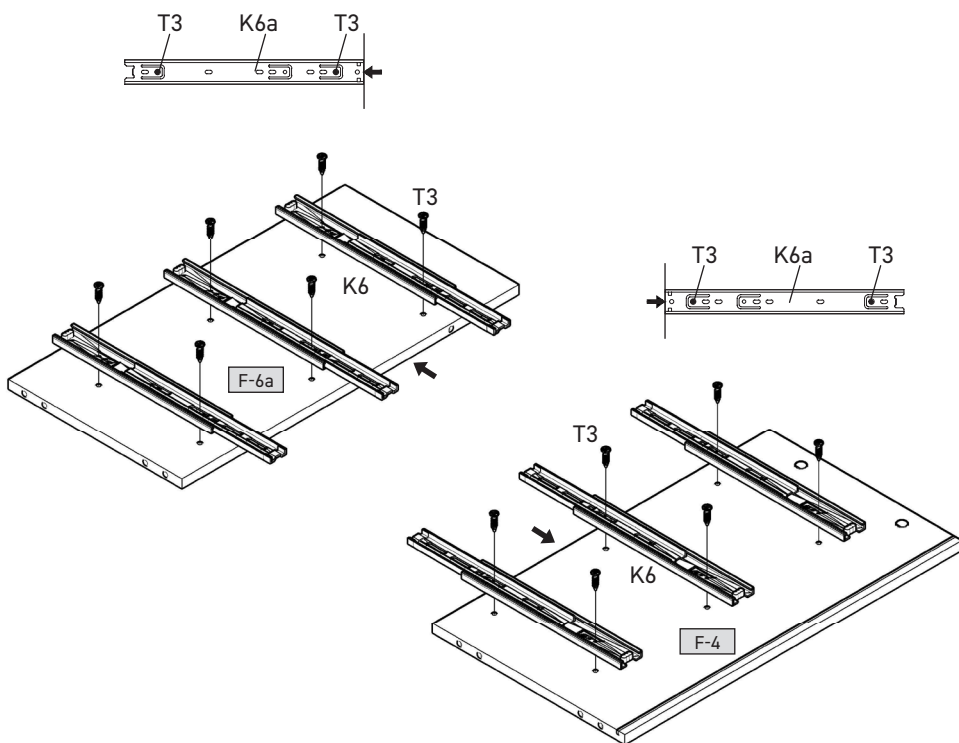
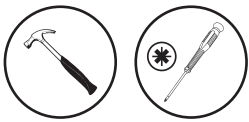




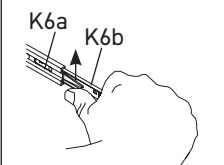
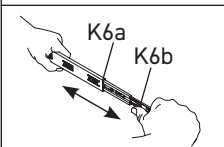
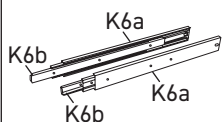
1



2



K6= 2x (K6a+K6b)

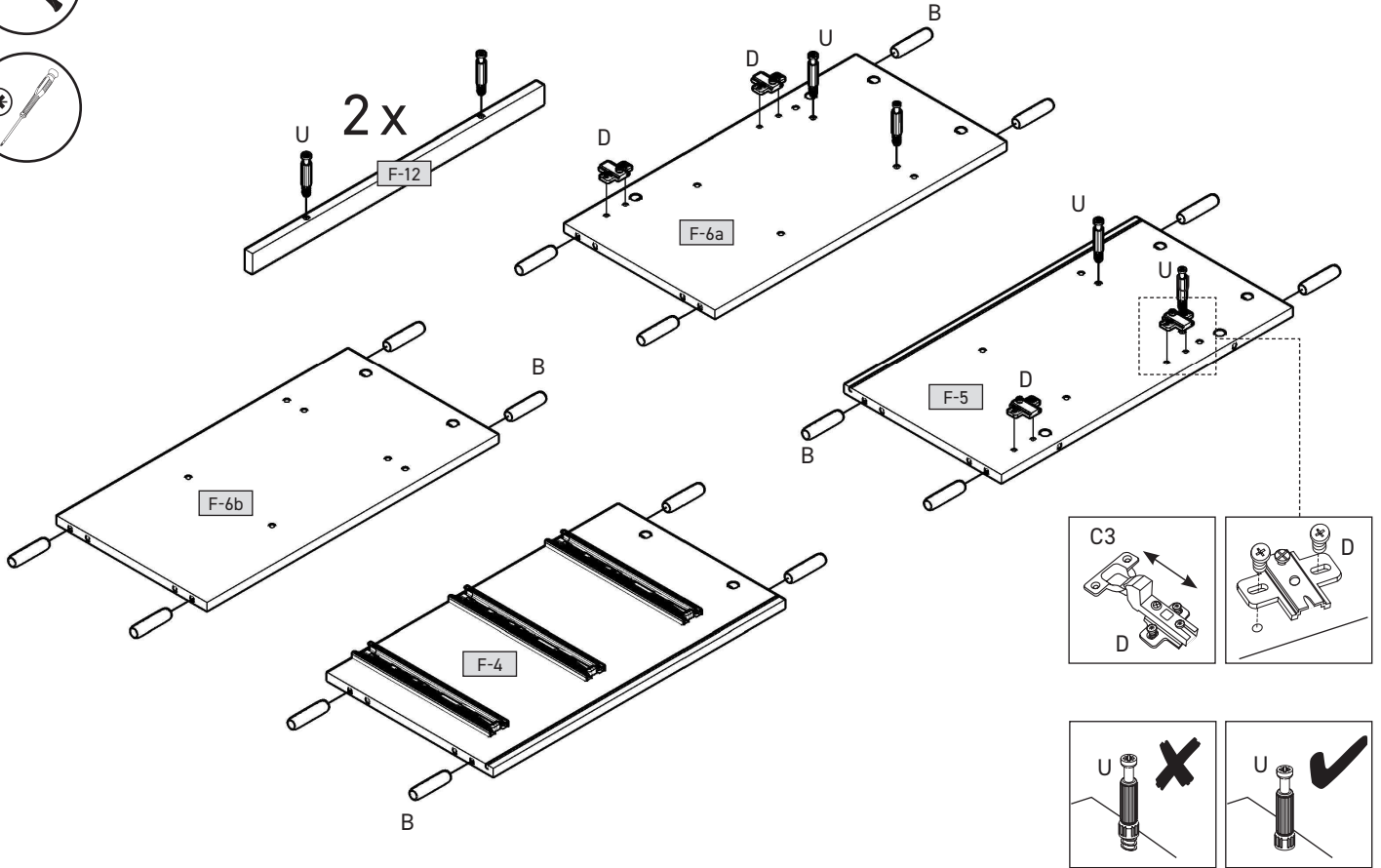




3



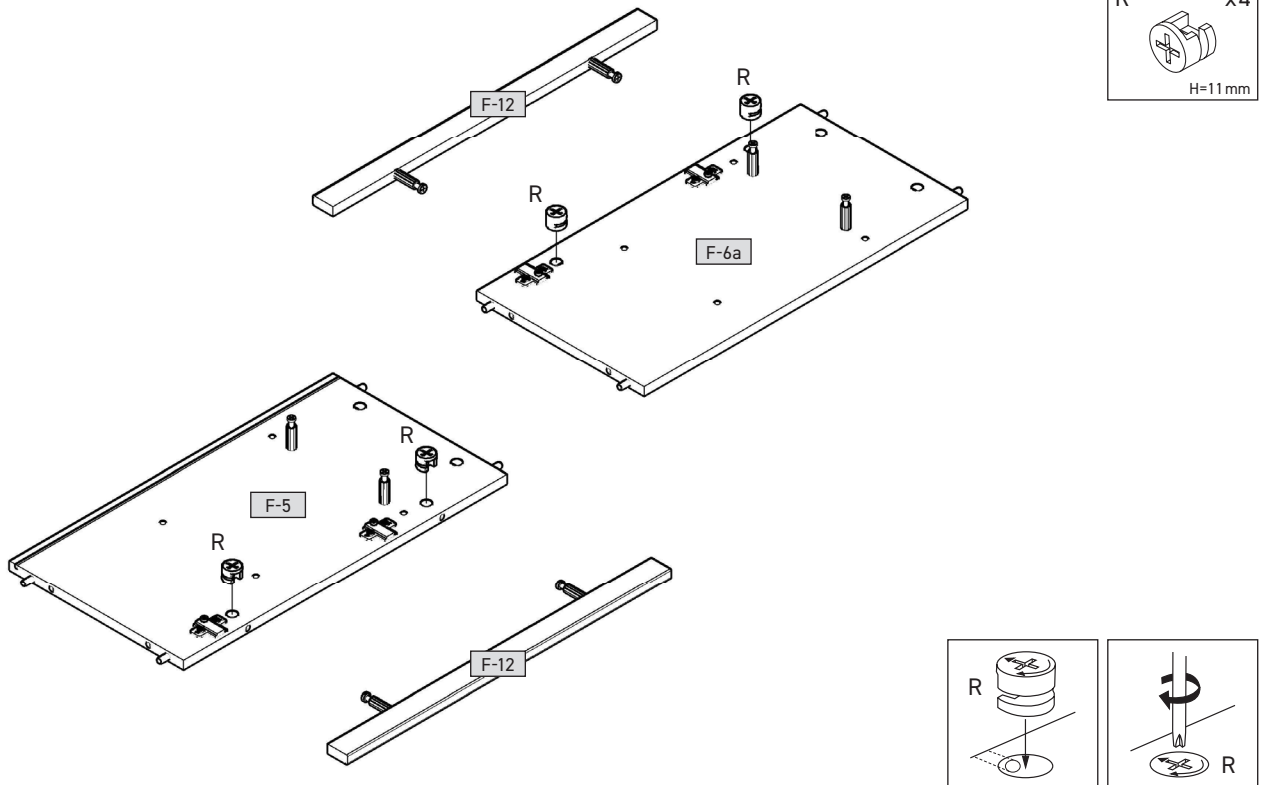
B x16 8x32mm	C3+D x4 W	U x8 L=24,3mm
------------------------	---------------------	-------------------------



4

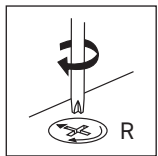
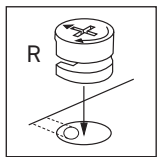
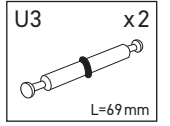
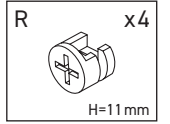
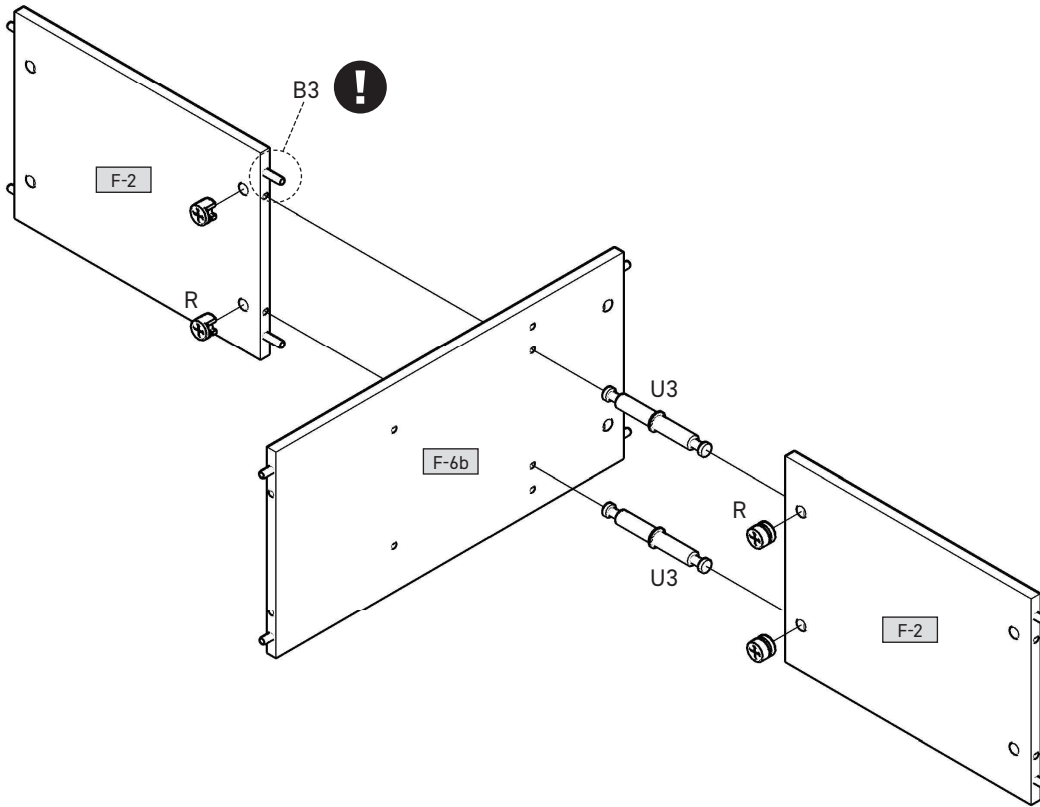


R x4 H=11mm

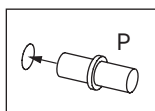
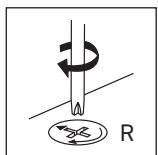
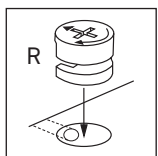
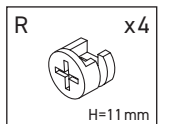
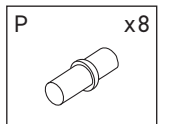
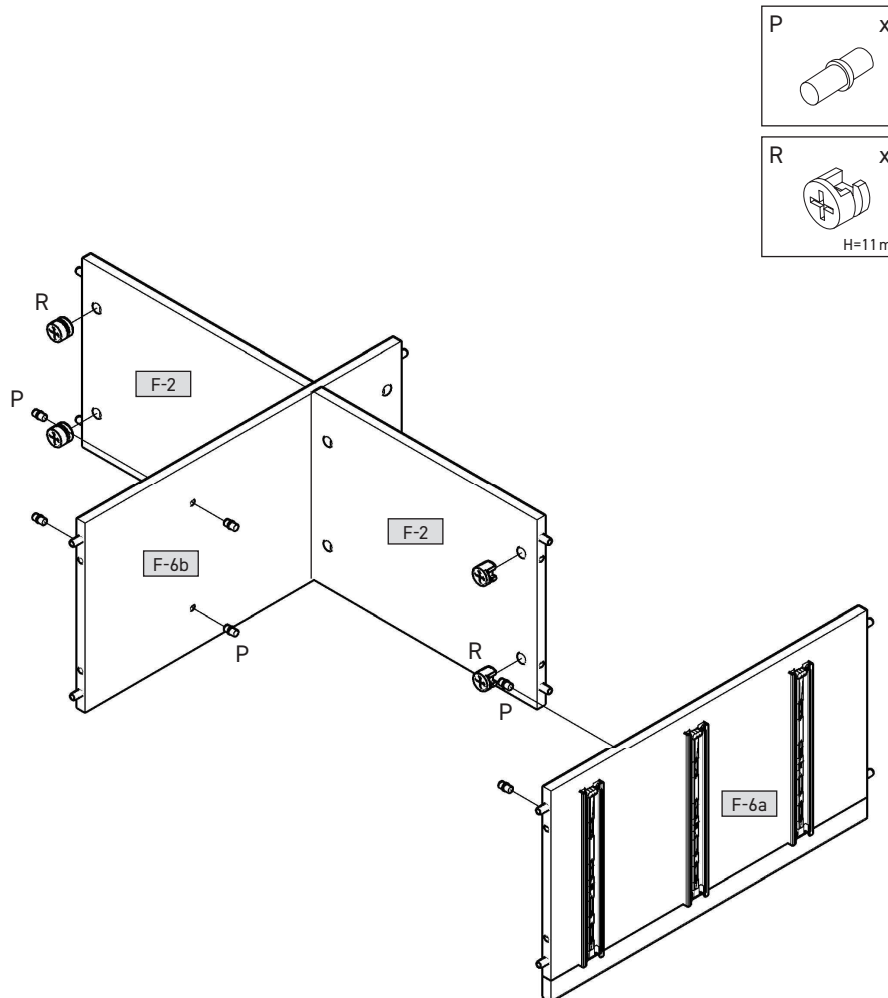
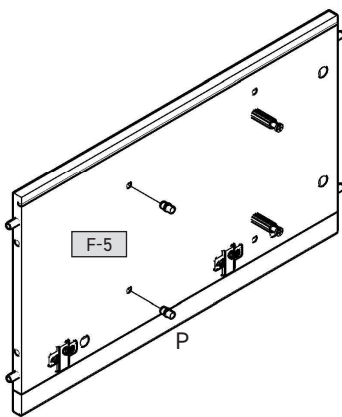




5

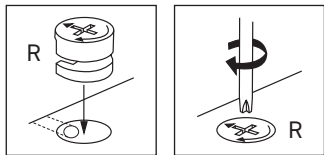
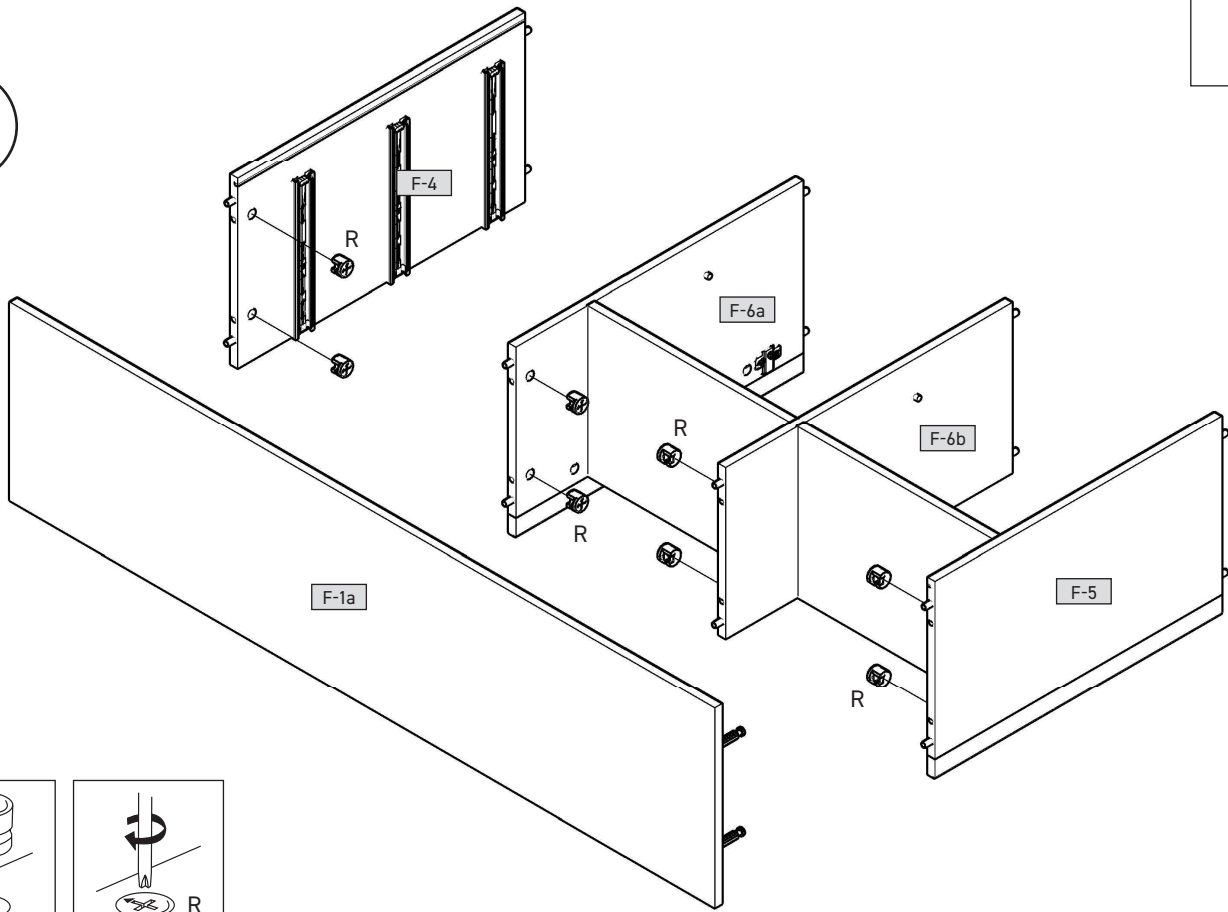
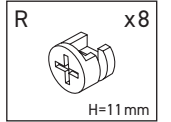


6

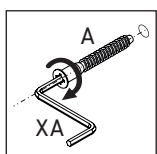
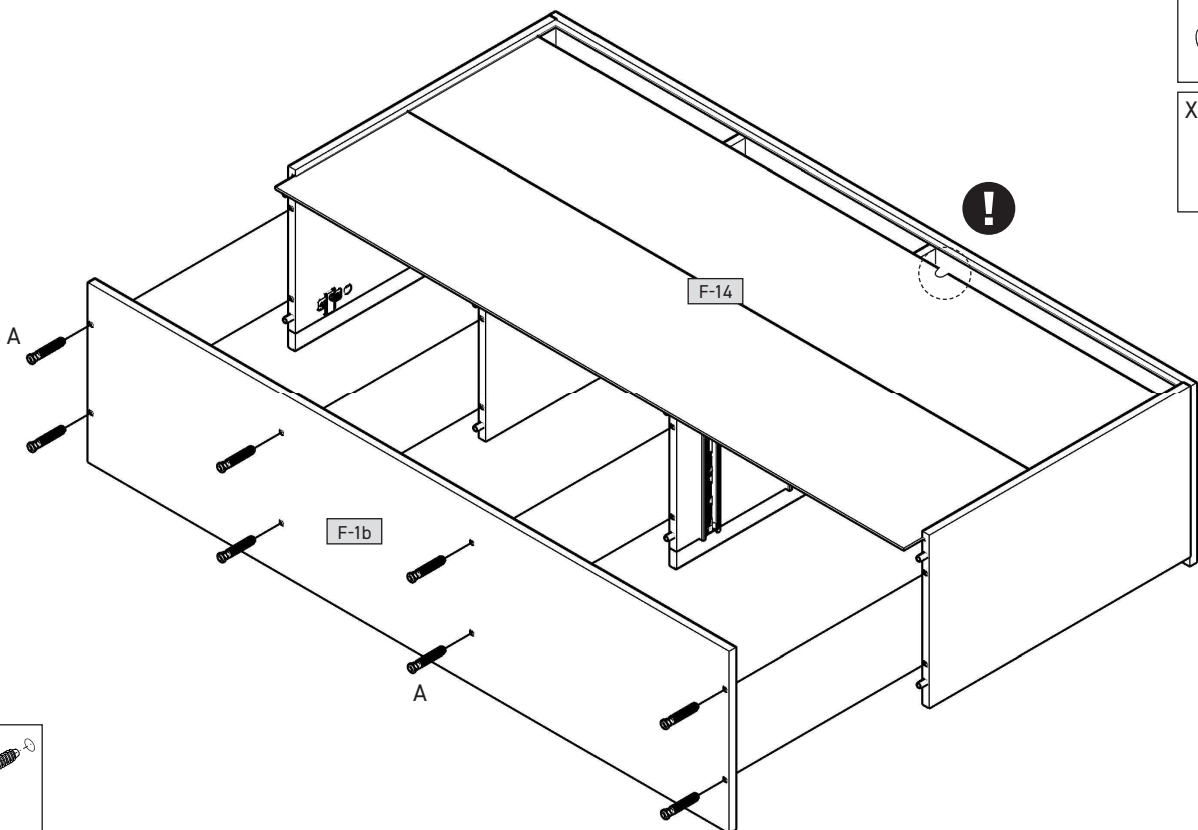
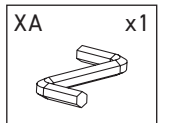
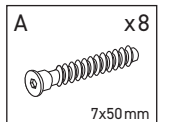




7

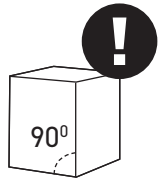
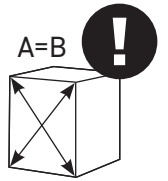
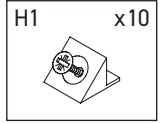
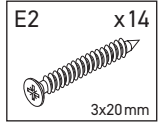
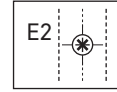
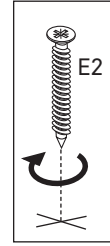
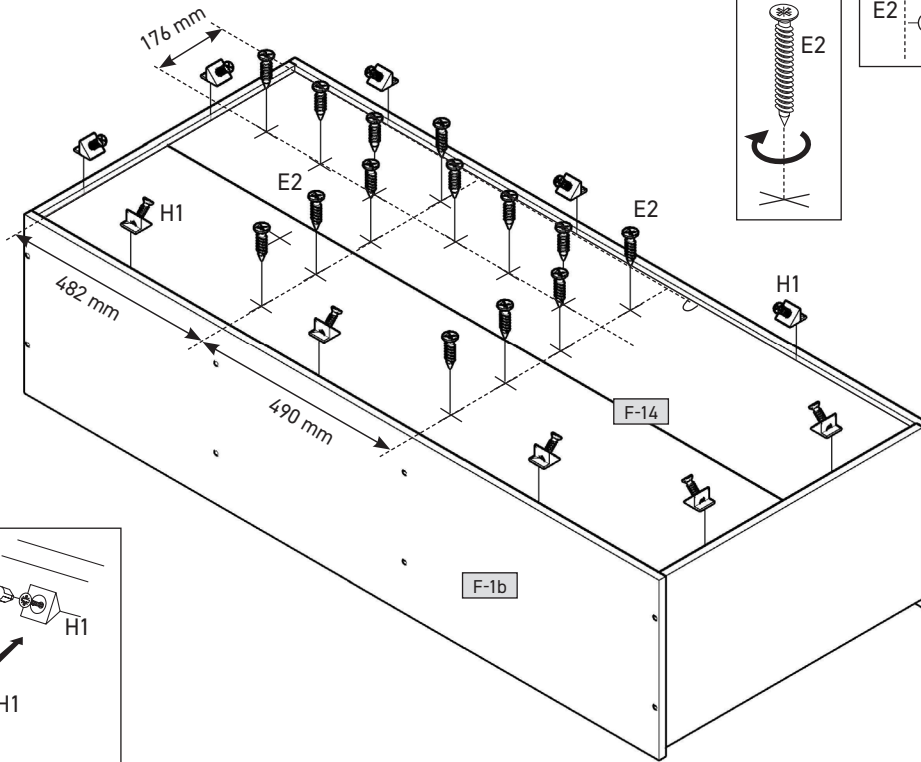
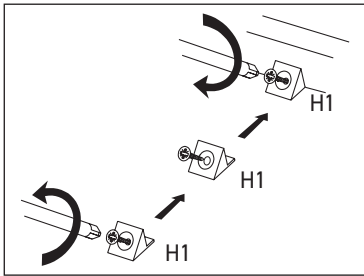


8

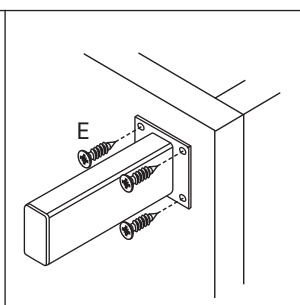
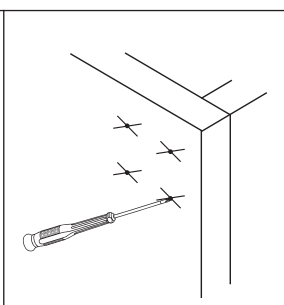
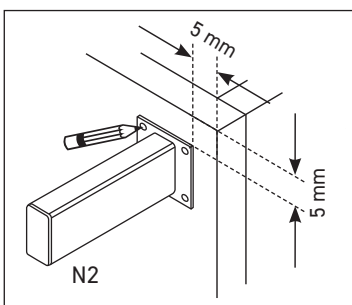
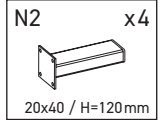
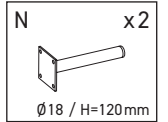
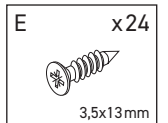
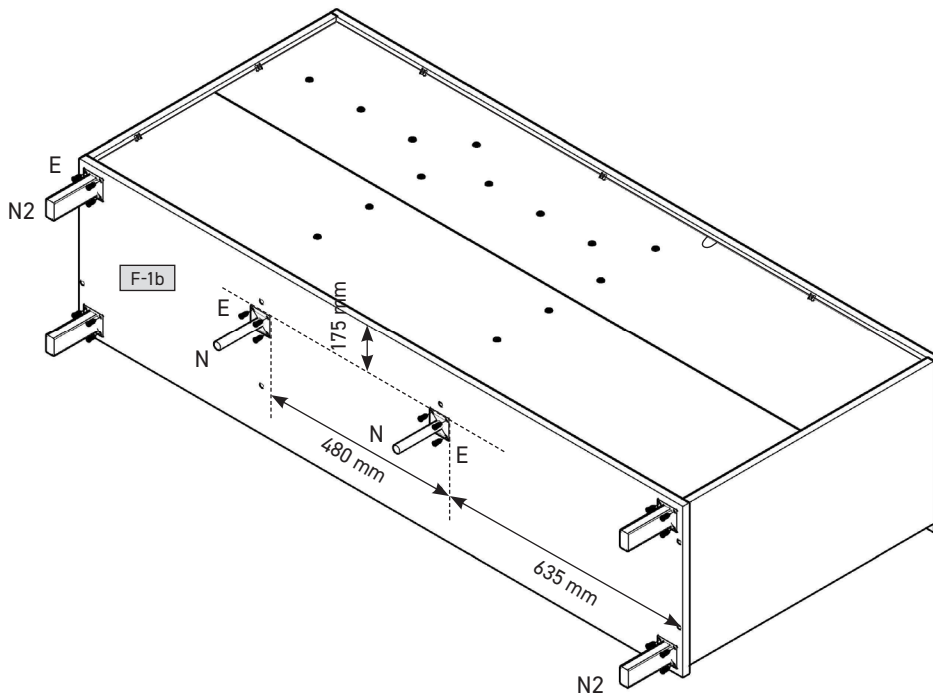
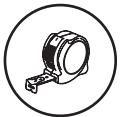




9

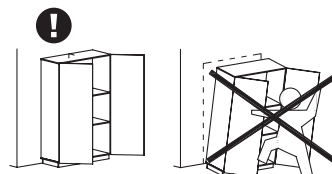
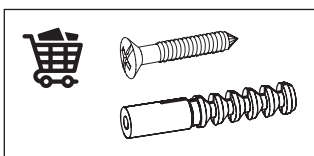
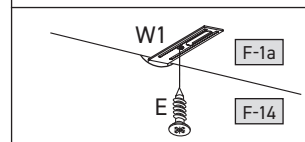
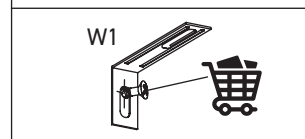
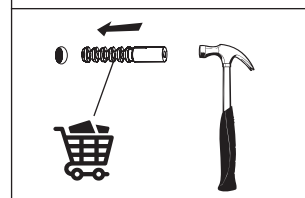
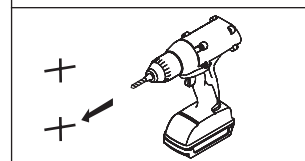
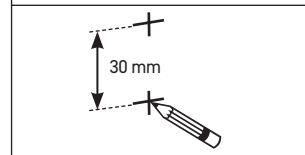
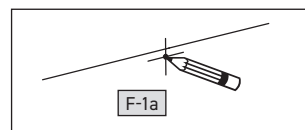
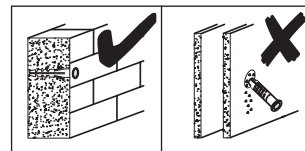
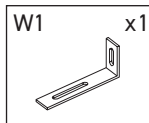
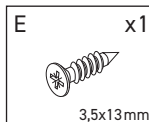
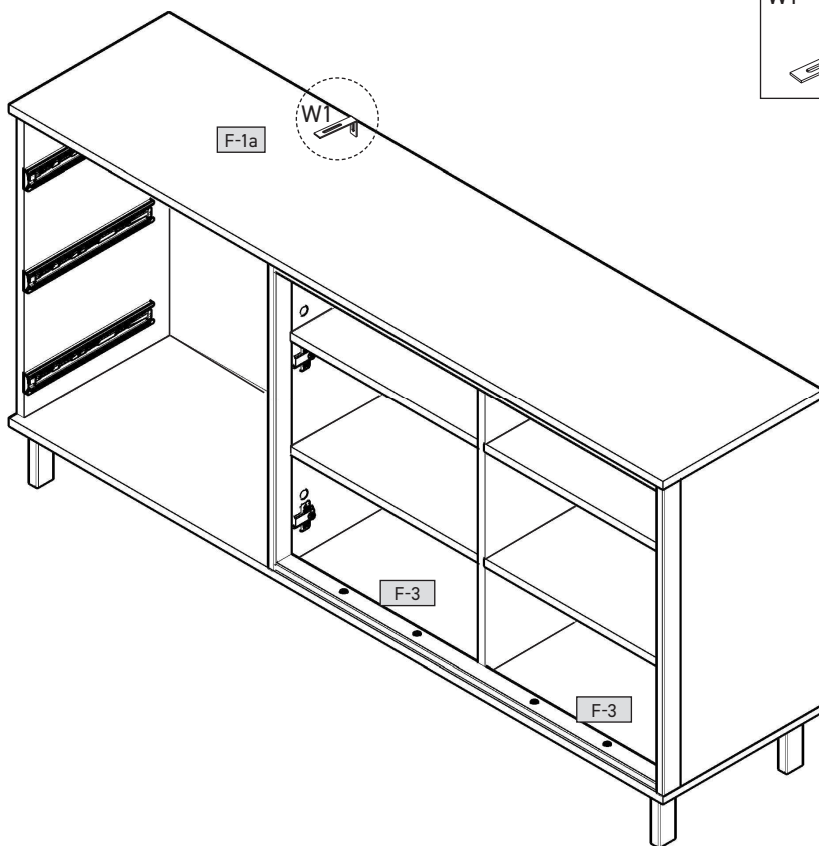


10

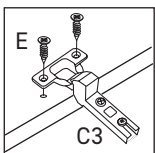
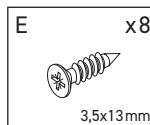
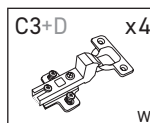
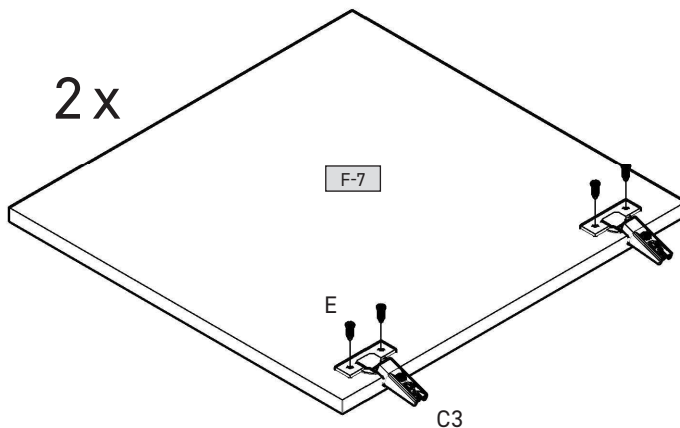




11

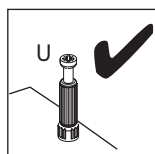
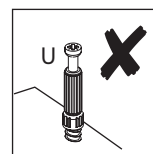
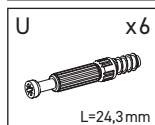
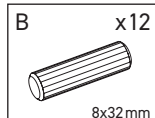
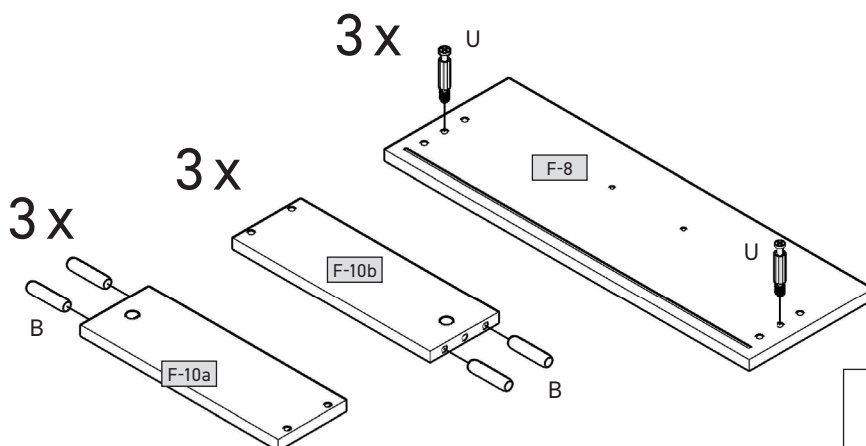


12

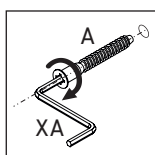
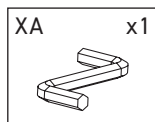
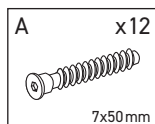
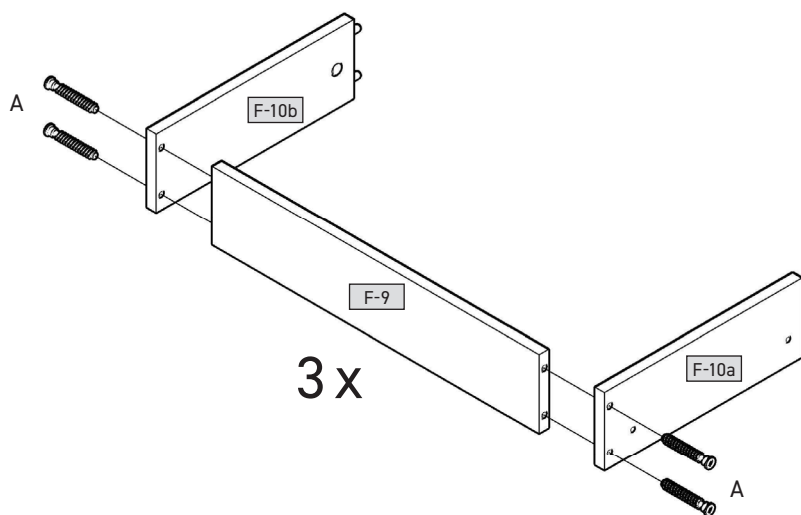




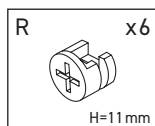
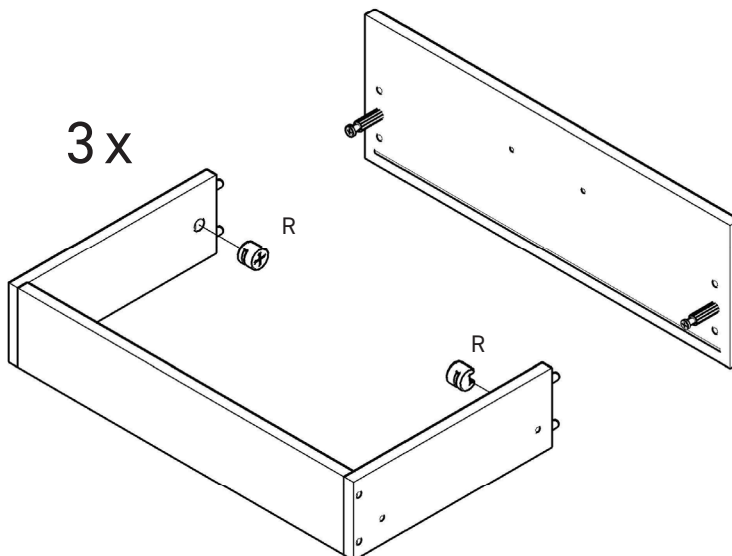
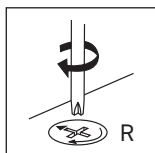
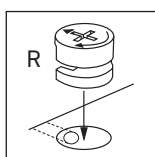
13



14

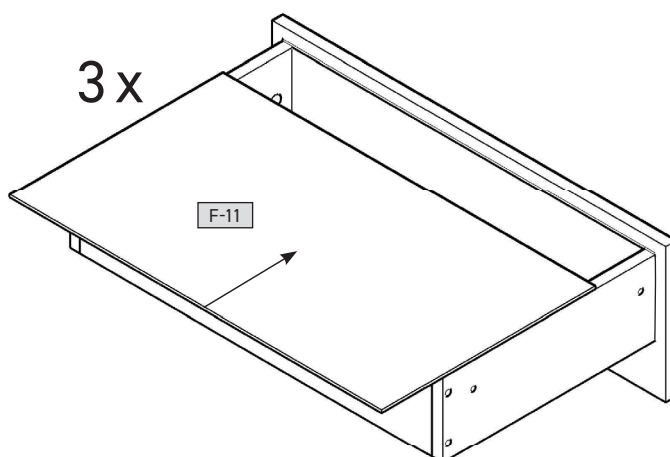


15

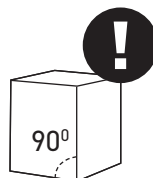
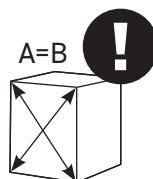
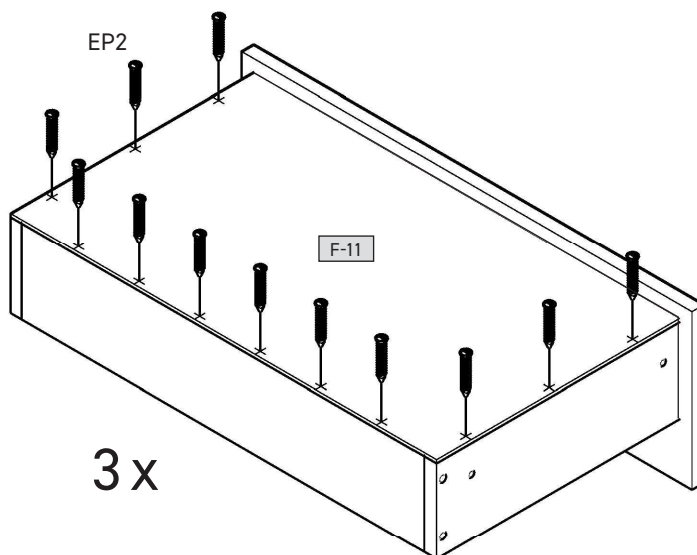
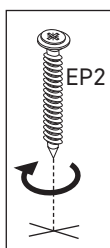




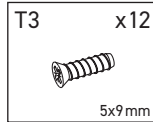
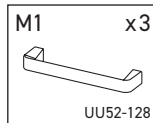
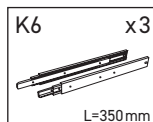
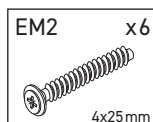
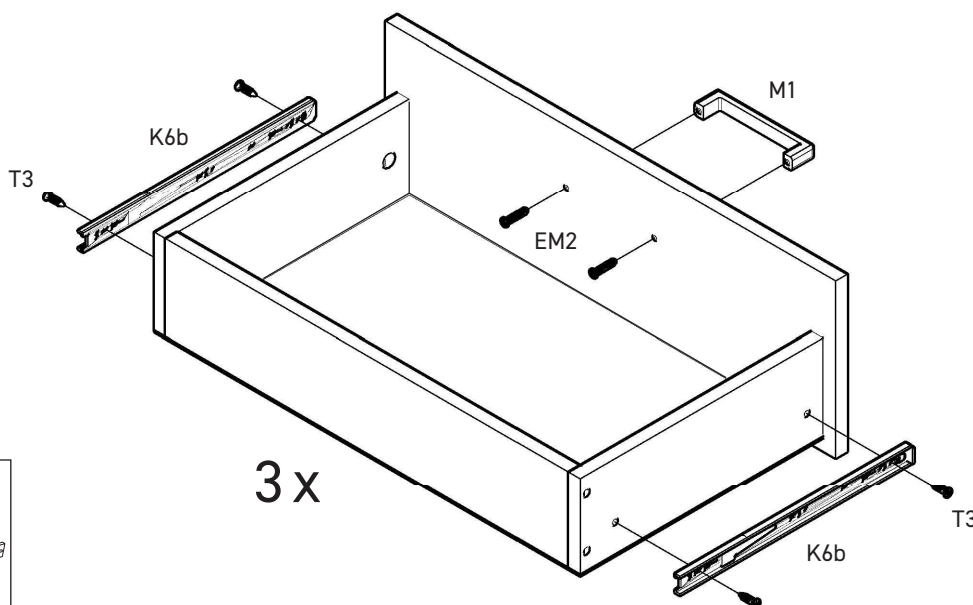
16



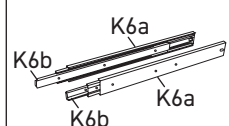
17

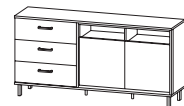


18

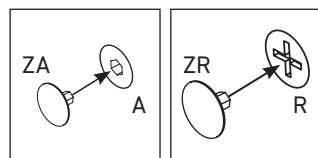
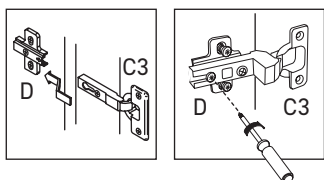
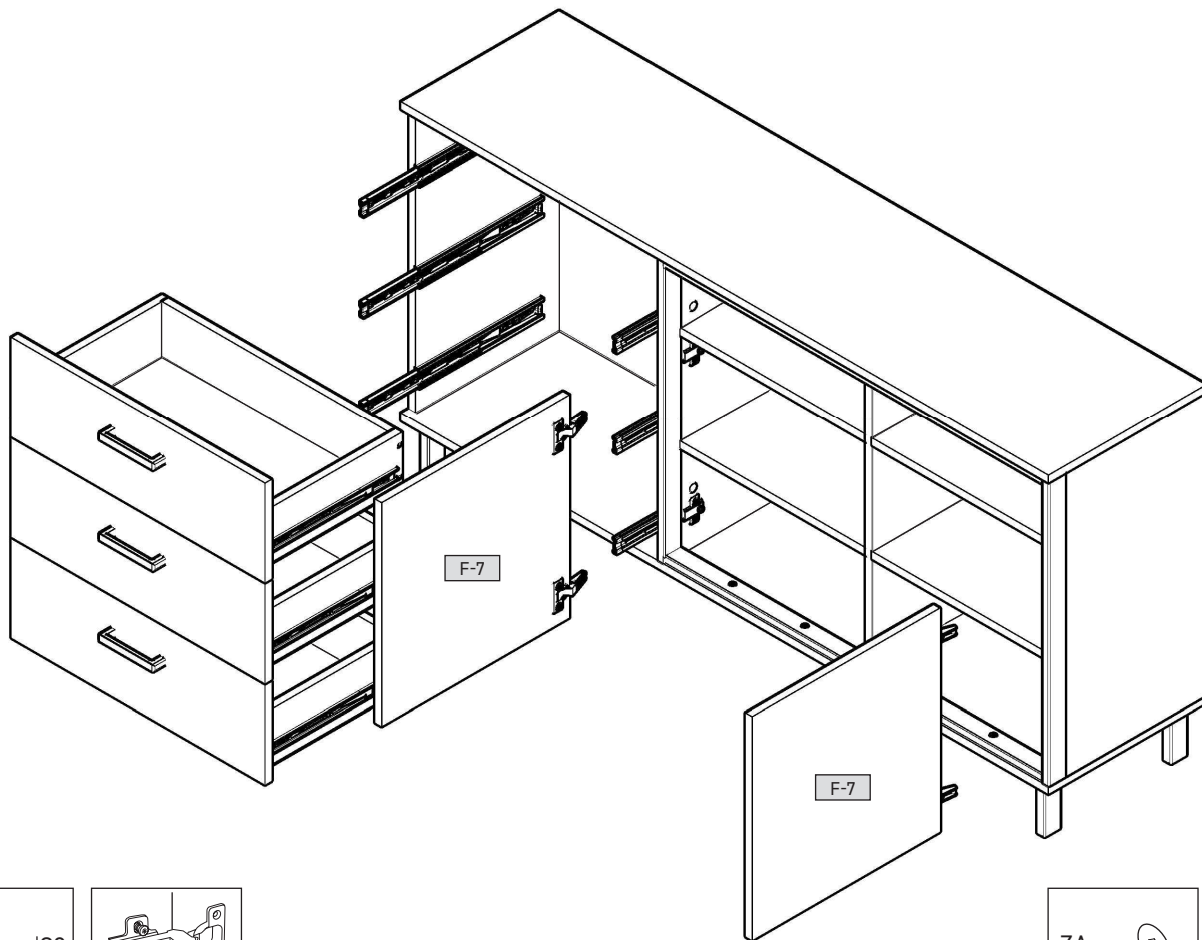
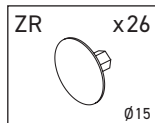
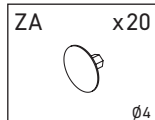


K6 = 2x (K6a+K6b)

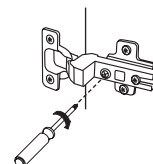
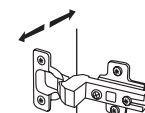
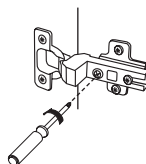
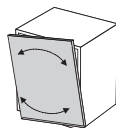
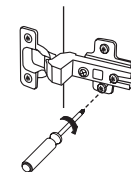
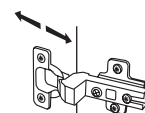
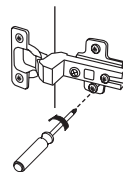
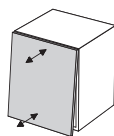
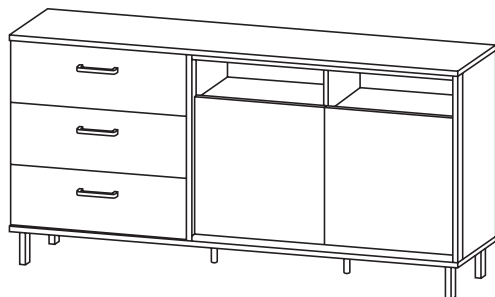
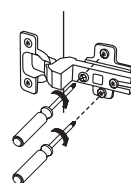
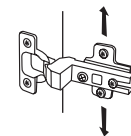
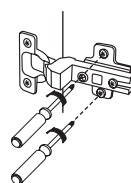
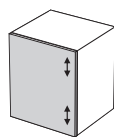


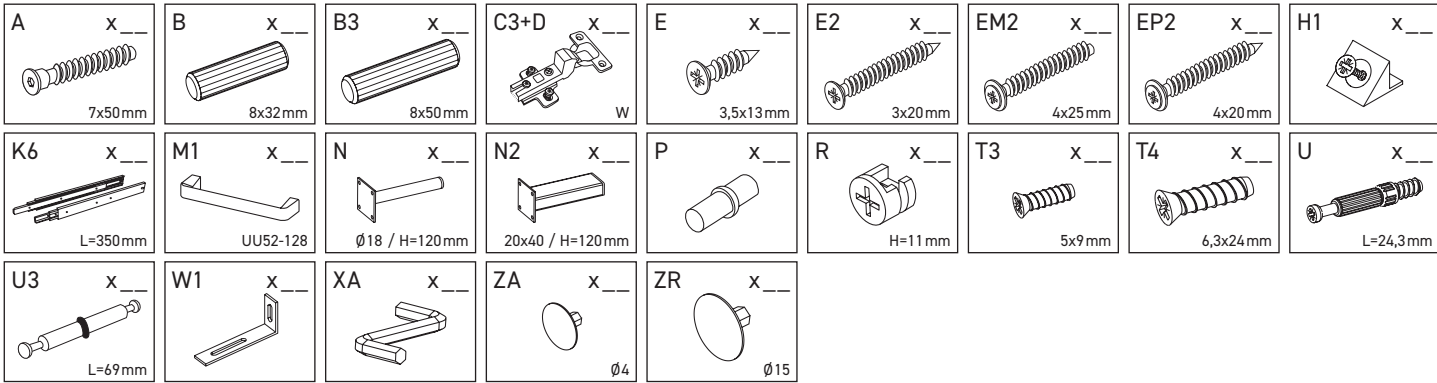


19

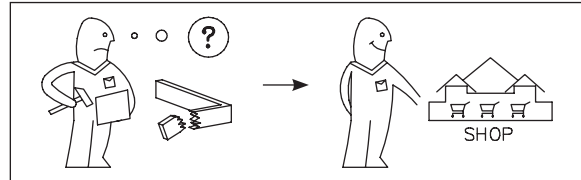
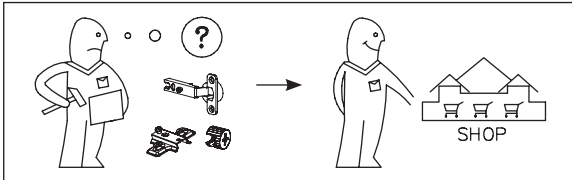
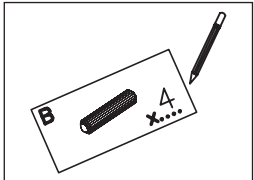
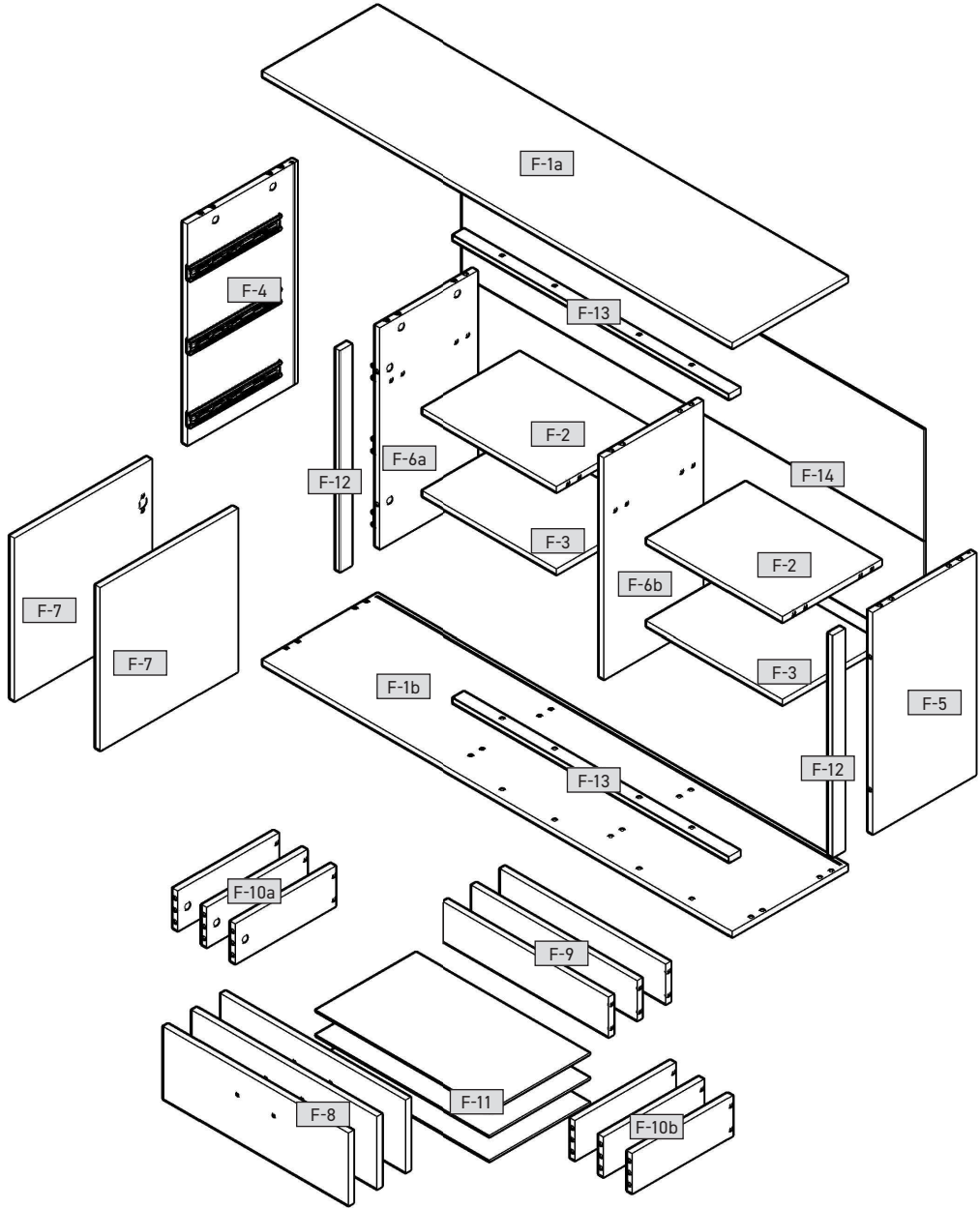


20





F-1a	1648	402	16	x 1	1/2
F-1b	1648	402	16	x 1	1/2
F-2	474	345	16	x 2	1/2
F-3	474	330	16	x 2	1/2
F-4	670	382	16	x 1	1/2
F-5	670	360	16	x 1	2/2
F-6a	670	345	16	x 1	2/2
F-6b	670	345	16	x 1	2/2
F-7	478	492	16	x 2	1/2
F-8	646	219	16	x 3	2/2
F-9	579	120	16	x 3	2/2
F-10a	350	120	16	x 3	1/2
F-10b	350	120	16	x 3	1/2
F-11	609	356	3	x 3	2/2
F-12	670	40	16	x 2	1/2
F-13	964	38	16	x 2	1/2
F-14	684	1629	3	x 1	1/2



<p>(PL) Szanowni Klienci!</p> <p>Jako producent mebli przagniemy Państwa przygromić, że umocowanie mebli jest tak dobre, jak choć jest podłączenie materiału mocującymi (kokiem rozporowym) a ściana. Proszę zaim z zamocowania elementów wiszących (sławozbić wytrzymałości muru i uzyć do ich zamocowania wyłącznie przeznaczonych do tego koków co służy specjalistycznego. Ostrożnieć odpowiedzialności za przymocowanie do ściany ponosi monter mebli.</p> <p>Montaż artykułów elektrycznych ich ułożenie należy powierzyć wyłącznie autoryzowanym personelowi. Proszę zastosować się do opisów oraz objaśrować w instrukcji montażu.</p> <p>Wszystkie instalacje elektryczne wykonano zgodnie z obowiązującymi normami lub przepisami CE, CE-Mark, Na każdej gwarancji lampowej podana jest moc żarówek. W przypadku nieprzeznaczenia maksymalnej ilości wałów istnieje niebezpieczeństwo pożaru w wyniku przegrzania. Żarówek nie wolno przykręcać bez względu na niebezpieczeństwo pożaru!</p> <p>Dla zapewnienia trwałej trwałości proszę po 5-6 tygodniach należy dokręcić wszystkie śruby i inne elementy łączące!</p> <p>Nie używać żadnych środków czyszczących wymagających szorowania!</p> <p>W przypadku nieprzeznaczenia instrukcji użytkowania, obsługi i montażu, dokonywania zmian w produktach, wymiany części lub używania materiałów zużywających się, które nie odpowiadają częściom oryginalnym, wyklucza się jakąkolwiek gwarancję lub rozszczenia z tytułu odpowiedzialności cywilnej.</p> <p>Uwaga informacjami</p> <p>Nasze powierzchnie o wysokim połysku są fabrycznie ochronione specjalną folią ochronną. Prosimy pozostawić ją na meblach do momentu zmocowania łącznieć kurzu.</p> <ul style="list-style-type: none"> • Aby uniknąć uszkodzenia powierzchni, nie używać ściernych środków czyszczących. • Po usunięciu folii ochronnej pozostawić folię polyskową przez godzinę w pomieszczeniu do stwardnienia • stosować do czyszczenia wyłącznie bawełnianą szmatkę i nie stosować żadnych środków czyszczących z dodatkami • nie stosować myjki parowej • Nie używać żadnych środków czyszczących z dodatkami. • W żadnym wypadku nie nasączaj powierzchnie na mokro • promieniowanie słoneczne. <p>Zwyczajny przysługujący użytkownikowi i zadowolona z nowych mebli.</p> <p>Dział Rozwoju Produktu</p> <p>(HU) Tisztelt Ügyfeleink!</p> <p>Minő btorogatórni szeretnénk tájékoztatni Önt, hogy a rögzített szerkezetek minősége a rögzítő anyag (típi) és a fal közi összekötétes minőségétől függ. Fala szerkezet egységén eseten ellenőrizze a fal adottságait és csakis szakkereskedelmiől szerezze, a rögzítéshöz megfelelő tipűket használjon. Végső soron a btorogatórni személyi felelős a falra történő rögzítésért. A vállalkozási btorogatórni ügyfeleinkre az összekötétes csatlakozókat szakszerűen rögzítsék és szilárdítsák meg.</p> <p>Tartsa be a megadott maximális súlyhatárokat. A btorogatórni gyermek, személyek, terhelő felbőség.</p> <p>A btorogatórni működése csakis pontosan függvényében helyezzen garantált. Az ajlak előre be vannak állítva, a helyi adottságok függvényében azonban szükséges eseten újra be kell állítani/igazítani őket.</p> <p>A villamos berendezések a német VDE, CE és MM érvényes szabványainak és előírásainak megfelelően készünek. A világítótestek megfelelő erőssége az adott előírásnak megfelelően készünek. A világítótestek megfelelő erőssége az adott előírásnak megfelelően készünek. A világítótestek megfelelő erőssége az adott előírásnak megfelelően készünek.</p> <p>A mezők szűkítsem be nem tartás esetén túlfűtődés kóvetkezében, felbőség tűzveszély áll fenn. A világítótestek tűzveszély miatt nem szabad letakarítani! Minden csavart és tartó öszszekötő részt 5-6 hét elteltével újra meg kell húzni a btorogatórni helyzetben való tartós biztonság érdekében.</p> <p>Nem használjon habzó tisztítószereket!</p> <p>Uzemelési, kezelési ill. szerelési útmutató utasításainak be nem tartása, a nemkiesztett vízfelvétel, részak kúsztelése, vagy az eredeti felszerelés anyagainak felhasználása esetén mindennemű szavatosság és felbőség kúzárt.</p> <p>Figyelem, olvassa el a tanácsot!</p> <p>A fényes felületeket a kiszállítás során védőfóliával védjük. Hagyja a fóliát a btorogatórni addig, amíg azt teljesen össze nem szereltek és nem távolította elő a port.</p> <p>Az értékes fényes felület megakadásához tegye a következőket:</p> <ul style="list-style-type: none"> • Hagyja a fényes felület a védőfólia eltávolítása után egy órát keményen a helyiség levegőjében. • Ne használjon szappanos tisztítószereket, amelyek tartalmazzak szilikonolaj neves pamukendőt és egy kevés alkoholtartalmú tisztáltozó. • Ne használjon éles szemezős tisztítószereket. • A felületet törölje át egy nedves ronggyal. • Ne használjon gözölős tisztítószereket. • A felületet óvja a kemény tárgyakakkal való sérüléstől. • A felület mindig óvni kell az erős napfénytől. <p>Remejljük, sok örömet le az új btorogatórni használatában.</p> <p>A termékfejlesztők</p>	<p>(NL) Geachte klant,</p> <p>Als meubelproducent willen wij u erover informeren dat een bevestigings slechts zo goed is als de verbinding tussen het bevestigingsmateriaal (plig) en de muur. Controleer daarom bij aan de muur hangende elementen uw muurconstructie en gebruik alleen hiervoor geschikte pluggen uit een speciaalzaak. Tenslotte is de montage verantwoordelijk voor de bevestiging aan de muur.</p> <p>De montage en het leggen van kabels van elektrische artikelen mag uitsluitend door hiervoor bevoegd vakpersoneel worden uitgevoerd. Hou ook rekening met de beschrijving en de vermeldde gewichten in de montagehandleiding, door speciale kinderen, personen, materiaal of overige invloeden ontstaat, zijn wij als meubelproducent niet aansprakelijk.</p> <p>Het onbepaaldijk functioneren van het meubel is alleen gegarandeerd, wanneer dit horizontaal en verticaal waterpas wordt opgesteld. De deuren zijn vooraf ingesteld, moeten echter eventueel door de omstandigheden ter plaatse opnieuw worden aanlegd/ ingesteld!</p> <p>Alle elektrische aansluitingen voldoen aan de geldende normen resp. voorschriften van VDE, CE, Mark. Het gebruiken lampvatjes is aangegeven op de betreffende lampfiche. CE, Mark. Het gebruiken lampvatjes is aangegeven op de betreffende lampfiche. CE, Mark.</p> <p>Wanneer het maximaal geoorloofde gewicht niet wordt aangehouden, bestaat brandgevaar door oververhitting. Het afbreken van de lamp is in verband met brandgevaar verboden!</p> <p>Alle schroeven en dragende verbindingselementen moeten na 5 à 6 weken worden aangehaaid om een duurzame stabiliteit te waarborgen!</p> <p>Gebruik geen schurende schoonmaakmiddelen!</p> <p>Wanneer gebruiksvorschriften, bedienings- of montage-instructies niet worden opgevolgd, veranderingen aan de producten worden uitgevoerd, onderdelen worden vervangen of verbruiksmateriaal gebruikt, die niet overeenkomen met de originele onderdelen, vervalt iedere garantie of aansprakelijkheid.</p> <p>Opgelet! instructie!</p> <p>Onze hoogglanzende oppervlakken zijn bij de levering met een beschermfolie. Laat deze folie op het meubel tot het volledig is gemonteerd en vrij is van stof.</p> <p>Om de waardevolle hoogglanzende look te verkrijgen, dient u de volgende richtlijnen te volgen:</p> <ul style="list-style-type: none"> • Gebruik alleen zachte, niet-schurende reinigingsmiddelen. • Gebruik geen stoomreiniger. • Beschadig het oppervlak niet met bloot aan sterke zonnestraling. • Sto oppervlakken zeker niet bloot aan sterke zonnestraling. <p>We wensen u nog veel plezier met het nieuwe meubel.</p> <p>De productontwikkelingsafdeling</p> <p>(HR) Spoštovani,</p> <p>Kot proizvajalec pohi,va vas, želimo informirati, da je priležnost samo tako mojna, kot je mojna povezava med pritrilnim materialom (montaznim) in zidom. Pri elementih, ki so obe ani, preverite zid in uporabite samo za zidove primerne materiale. Elektrni artikli naj vama pokajo in montirajo. Nenazadnje odgovorja montaz na pritrilje. Pri dodatkih o tej u navodilih za montaz.</p> <p>Upo,jevajte podano maksimalno rto - pri previskovi obremenitvah, ki nastanejo zaradi izginaja toka, premenljivi ali drugega materiala ali zaradi drugih obremenitev (preveliki dodatni teži, pohi,va je zaopto,jeno samo pri pravilni vodornavi) in pravilni dodatnaji funkciji pohi,va je zaopto,jeno samo pri pravilni vodornavi) in pravilni dodatnaji funkciji pohi,va je zaopto,jeno samo pri pravilni vodornavi) lokalnih pogojev na novo nastaviti.</p> <p>Vse elektrni instalacije so izdelane v skladu z veljavnimi standardi oz. predpisi VDE, CE in MM. Jakost uporabljanih, armic je vedno navedena na vsakem posameznem okvirju za svetlo.</p> <p>Pri neupo,jevanju maks., tevilna vatov obstaja zaradi pregrejanja nevarnosti po,ara. Svetli zaradi nevarnosti po,ara ni dopustno prekriavati!</p> <p>Vse vijake in nosilne povezovalne dele po 5 do 6 tednih nakratno privijite, te, da boste zagotovili stalno trdnost povezav!</p> <p>Ne uporabljajte isilj za drgnjenje!</p> <p>V primeru neupo,jevanja navodil za delovanje, uporabo in montaz, o, v primeru izvajanja sprememb na produktih ter menjave delov ali porabe,ga materiala, ki ne ustrezajo originalnim delom, izgubi kupec vse pravice do uveljavljanja garancije.</p> <p>Pozor uputaj!</p> <p>Nasé površine visokog sijaja zaštitene su tijkom isporuke zaštitnim folijom. Ostavite ovu na namještaju, dok nije u cijelosti montiran i osloboden od prašine.</p> <p>Da biste dobili vrijednu optiku visokog sijaja, trebali biste ostaviti foliju visokog sijaja, nakon ukonjanja zaštitne folije, sat vremena na sobnom zraku radi naknadnog otvornjanja; svjetlost treba biti izložena površini najmanje 1 sat vremena za osušanje i postizanje maksimalne sjajnosti.</p> <p>Ne koristite oštre deterdžente s dodacima, ne koristite povišene i mokrom krpom, ne koristite parni čistak.</p> <p>Ne ostavljajte površinu otvorn prednima; ne izlagajte površine ni pod kojim okolnostima jakim sunčanom ozračivanju.</p> <p>Želimo Vam puno srećnih trenutaka sa svojim novim namještajem.</p> <p>Vaš razvoj proizvodva</p>	<p>(NL) Geachte klant,</p> <p>Als meubelproducent willen wij u erover informeren dat een bevestigings slechts zo goed is als de verbinding tussen het bevestigingsmateriaal (plig) en de muur. Controleer daarom bij aan de muur hangende elementen uw muurconstructie en gebruik alleen hiervoor geschikte pluggen uit een speciaalzaak. Tenslotte is de montage verantwoordelijk voor de bevestiging aan de muur.</p> <p>De montage en het leggen van kabels van elektrische artikelen mag uitsluitend door hiervoor bevoegd vakpersoneel worden uitgevoerd. Hou ook rekening met de beschrijving en de vermeldde gewichten in de montagehandleiding, door speciale kinderen, personen, materiaal of overige invloeden ontstaat, zijn wij als meubelproducent niet aansprakelijk.</p> <p>Het onbepaaldijk functioneren van het meubel is alleen gegarandeerd, wanneer dit horizontaal en verticaal waterpas wordt opgesteld. De deuren zijn vooraf ingesteld, moeten echter eventueel door de omstandigheden ter plaatse opnieuw worden aanlegd/ ingesteld!</p> <p>Alle elektrische aansluitingen voldoen aan de geldende normen resp. voorschriften van VDE, CE, Mark. Het gebruiken lampvatjes is aangegeven op de betreffende lampfiche. CE, Mark. Het gebruiken lampvatjes is aangegeven op de betreffende lampfiche. CE, Mark.</p> <p>Wanneer het maximaal geoorloofde gewicht niet wordt aangehouden, bestaat brandgevaar door oververhitting. Het afbreken van de lamp is in verband met brandgevaar verboden!</p> <p>Alle schroeven en dragende verbindingselementen moeten na 5 à 6 weken worden aangehaaid om een duurzame stabiliteit te waarborgen!</p> <p>Gebruik geen schurende schoonmaakmiddelen!</p> <p>Wanneer gebruiksvorschriften, bedienings- of montage-instructies niet worden opgevolgd, veranderingen aan de producten worden uitgevoerd, onderdelen worden vervangen of verbruiksmateriaal gebruikt, die niet overeenkomen met de originele onderdelen, vervalt iedere garantie of aansprakelijkheid.</p> <p>Opgelet! instructie!</p> <p>Onze hoogglanzende oppervlakken zijn bij de levering met een beschermfolie. Laat deze folie op het meubel tot het volledig is gemonteerd en vrij is van stof.</p> <p>Om de waardevolle hoogglanzende look te verkrijgen, dient u de volgende richtlijnen te volgen:</p> <ul style="list-style-type: none"> • Gebruik alleen zachte, niet-schurende reinigingsmiddelen. • Gebruik geen stoomreiniger. • Beschadig het oppervlak niet met bloot aan sterke zonnestraling. • Sto oppervlakken zeker niet bloot aan sterke zonnestraling. <p>We wensen u nog veel plezier met het nieuwe meubel.</p> <p>De productontwikkelingsafdeling</p> <p>(HR) Spoštovani,</p> <p>Kot proizvajalec pohi,va vas, želimo informirati, da je priležnost samo tako mojna, kot je mojna povezava med pritrilnim materialom (montaznim) in zidom. Pri elementih, ki so obe ani, preverite zid in uporabite samo za zidove primerne materiale. Elektrni artikli naj vama pokajo in montirajo. Nenazadnje odgovorja montaz na pritrilje. Pri dodatkih o tej u navodilih za montaz.</p> <p>Upo,jevajte podano maksimalno rto - pri previskovi obremenitvah, ki nastanejo zaradi izginaja toka, premenljivi ali drugega materiala ali zaradi drugih obremenitev (preveliki dodatni teži, pohi,va je zaopto,jeno samo pri pravilni vodornavi) in pravilni dodatnaji funkciji pohi,va je zaopto,jeno samo pri pravilni vodornavi) lokalnih pogojev na novo nastaviti.</p> <p>Vse elektrni instalacije so izdelane v skladu z veljavnimi standardi oz. predpisi VDE, CE in MM. Jakost uporabljanih, armic je vedno navedena na vsakem posameznem okvirju za svetlo.</p> <p>Pri neupo,jevanju maks., tevilna vatov obstaja zaradi pregrejanja nevarnosti po,ara. Svetli zaradi nevarnosti po,ara ni dopustno prekriavati!</p> <p>Vse vijake in nosilne povezovalne dele po 5 do 6 tednih nakratno privijite, te, da boste zagotovili stalno trdnost povezav!</p> <p>Ne uporabljajte isilj za drgnjenje!</p> <p>V primeru neupo,jevanja navodil za delovanje, uporabo in montaz, o, v primeru izvajanja sprememb na produktih ter menjave delov ali porabe,ga materiala, ki ne ustrezajo originalnim delom, izgubi kupec vse pravice do uveljavljanja garancije.</p> <p>Pozor uputaj!</p> <p>Nasé površine visokog sijaja zaštitene su tijkom isporuke zaštitnim folijom. Ostavite ovu na namještaju, dok nije u cijelosti montiran i osloboden od prašine.</p> <p>Da biste dobili vrijednu optiku visokog sijaja, trebali biste ostaviti foliju visokog sijaja, nakon ukonjanja zaštitne folije, sat vremena na sobnom zraku radi naknadnog otvornjanja; svjetlost treba biti izložena površini najmanje 1 sat vremena za osušanje i postizanje maksimalne sjajnosti.</p> <p>Ne koristite oštre deterdžente s dodacima, ne koristite povišene i mokrom krpom, ne koristite parni čistak.</p> <p>Ne ostavljajte površinu otvorn prednima; ne izlagajte površine ni pod kojim okolnostima jakim sunčanom ozračivanju.</p> <p>Želimo Vam puno srećnih trenutaka sa svojim novim namještajem.</p> <p>Vaš razvoj proizvodva</p>	<p>(D) Sehr geehrter Kunde,</p> <p>als Möbelproduzent möchten wir Sie darüber informieren, dass eine Befestigung nur so gut ist wie die Verbindung zwischen Befestigungsmaterial (Dübel) und Mauerwerk. Prüfen Sie bei Hängeelementen ihr Mauerwerk und verwenden Sie nur dafür vorgesehene Dübel aus einem Fachmarkt. Letztendlich ist der Monteur für die Befestigung am Mauerwerk verantwortlich.</p> <p>Die Montage und das Verlegen der Elektroartikel sind nur von autorisiertem Fachpersonal durchzuführen. Beachten Sie die Beschreibungen und die Gewichtsaangaben in der Montageanleitung.</p> <p>Hallen Sie bitte die angegebenen max. Gewichtsaangaben ein. Bei Überlastungen, die durch spielende Kinder, Menschen, Material oder sonstige Einwirkungen entstehen - übernehmen wir als Möbelproduzent keine Haftung!</p> <p>Die einwandfreie Funktion des Möbels ist nur bei lot- und waagerechter Aufstellung gewährleistet. Die Türen sind vollständig, müssen aber ggf. aufgrund örtlicher Bedingungen neu ausgerichtet / eingestellt werden!</p> <p>Alle elektrischen Installationen sind nach den gültigen Normen bzw. Vorschriften von VDE, CE, Mark geneigt. Die zu verwendende Leuchtmittelstärke ist auf der Verpackung des Leuchtmittels angegeben. Die Verwendung von Leuchtmitteln, die nicht den Vorschriften entsprechen, ist ein Verstoß gegen die geltenden Bestimmungen. Bei Nichtbeachtung der Vorschriften besteht durch Überhitzung Brandgefahr. Das Zudecken der Leuchtmittel ist wegen Brandgefahr zu unterlassen!</p> <p>Alle Schrauben sowie tragende Verbindungsstellen sollten nach 5 bis 6 Wochen nachgezogen werden, um eine dauerhafte Stabilität des gewählten Meubels zu gewährleisten.</p> <p>Keine scheuernden Putzmittel verwenden!</p> <p>Wenden Scheuers-, Bedienungs- oder Montageanweisungen nicht befolgt, Änderungen an den Produkten vorgenommen, Teile ausgetauscht, oder Verbrauchs- materialen verwendet, die nicht den Originalteilen entsprechen, so entfällt jegliche Gewährleistung oder Haftungsansprüche.</p> <p>Achtung Hinweis!</p> <p>Unsere Hochglanzoberflächen sind bei der Auslieferung durch eine Schutzfolie geschützt. Belassen Sie diese auf dem Möbel, bis es vollständig montiert und von Staub befreit ist. Um die wertvolle Hochglanzoptik zu erhalten, sollen Sie die folgenden Richtlinien bei der Enttfernung der Schutzfolie eine Raum-Luft geben:</p> <ul style="list-style-type: none"> • für die Reinigung der Oberflächen verwenden Sie nur ein feuchtes Baumwolltuch und etwas Glaserreiniger. • kein Scheuersmittel mit Zusatzstoffen verwenden, die die Oberfläche angreifen können • keinen Dampfreiniger verwenden • Do not use a steam cleaner. • Do not damage the surface with sharp objects. • Do not in any case expose the surfaces to intense sunlight <p>Wir wünschen Ihnen noch viel Freude mit Ihrem neuen Möbel.</p> <p>Ihre Produktentwicklung</p> <p>(CZ) Vážení zákazníci,</p> <p>Jako výrobce nábytku bychom Vás chtěli informovat o tom, že upevnění je jen tak dobré, jak dobré je spojení mezi upevňovacím materiálem (množičkou) a zdivem. U závěsných prvků zkontrolujte příslušné zdivo a používejte jen vhodné množičky. Každé nakupejte u odborných obchodů. Za upevnění je zodv jen nakonec zodpovědný len, kdo upevnění montuje.</p> <p>Montáž a instalace elektrických částí smí provádět jen pověřený odborní pracovník. Dodržujte uvedené údaje o maximální hmotnosti př přístěžení, které je způsobeno hmotností stěny, lidími, materiálem nebo jiným vlivy, nepřebíráme jako výrobce nábytku žádnou odpovědnost.</p> <p>Bezpečnostní opatření: Nábytku je zakázáno jen při postavení nábytku, ve správně světlé místnosti, používat přístěhování, případně je ale nutné je zrovu sestřít / nastavit podle místních podmínek.</p> <p>Všechny elektrické instalace jsou prováděny podle platných norem příp. předpisů VDE (svaz nemeckých elektroinžinérů), CE, MM, Intenzita žárovky/žroje světla, která se má použít, je uvedena na příslušné obímce žárovky/žroje světla.</p> <p>Při neodborní maximální výkonu ve Watttech hrozí nebezpečí vznícení kvůli přehřátí. Zakrytí žárovky/žroje světla je kvůli nebezpečí požáru zakázáno!</p> <p>Všechny šrouby a nosné spojovací prvky se mají po 5 až 6 týdnech dotáhnout, čímž se zajistí tválá stabilita!</p> <p>Nepoužívejte žádné abrazivní čistící prostředky!</p> <p>Pokud se nedodržíte pokynů k provozu, návodu nebo montáži, provádějí se úpravy výrobků, vymění se díly za neoriginální nebo se použijí spotřební materiál, který neodpovídá originálům, zaniká záruka nebo nároky plynoucí z odpovědnosti.</p> <p>Pozor upozornění!</p> <p>Nasé povrchy s vysokým leskem jsou při dodání chráněny ochrannou fólií. Ponechejte ji na nábytku, dokud nebude kompletné smontováno a nebude z něho odstráněn prach.</p> <p>Aby se zachovala cenná optika vysokého lesku, měli byste: dát vysoké leslé díly po odstránění ochranné fólie hodinu čas na vzduchu na pokojové vzduchu.</p> <p>pro čistění povrchu používejte pouze vlhký bavlněný hadřík a jemný čisticí prostředek.</p> <p>Nepoužívejte žádné abrazivní čistící prostředky s přísadami, nepoužívejte parní čisták.</p> <p>Neostavujte povrch ostrými předměty nepoškozujte povrch ostrými předměty</p> <p>Povrchy v žádám případě nevystavujte silnému slunečnímu záření</p> <p>Přejeme Vám hodně radostí s Vášim novým nábytkem.</p> <p>Vaše oddělení vývoje nových výrobků</p>	<p>(NL) Geachte klant,</p> <p>Als meubelproducent willen wij u erover informeren dat een bevestigings slechts zo goed is als de verbinding tussen het bevestigingsmateriaal (plig) en de muur. Controleer daarom bij aan de muur hangende elementen uw muurconstructie en gebruik alleen hiervoor geschikte pluggen uit een speciaalzaak. Tenslotte is de montage verantwoordelijk voor de bevestiging aan de muur.</p> <p>De montage en het leggen van kabels van elektrische artikelen mag uitsluitend door hiervoor bevoegd vakpersoneel worden uitgevoerd. Hou ook rekening met de beschrijving en de vermeldde gewichten in de montagehandleiding, door speciale kinderen, personen, materiaal of overige invloeden ontstaat, zijn wij als meubelproducent niet aansprakelijk.</p> <p>Het onbepaaldijk functioneren van het meubel is alleen gegarandeerd, wanneer dit horizontaal en verticaal waterpas wordt opgesteld. De deuren zijn vooraf ingesteld, moeten echter eventueel door de omstandigheden ter plaatse opnieuw worden aanlegd/ ingesteld!</p> <p>Alle elektrische aansluitingen voldoen aan de geldende normen resp. voorschriften van VDE, CE, Mark. Het gebruiken lampvatjes is aangegeven op de betreffende lampfiche. CE, Mark. Het gebruiken lampvatjes is aangegeven op de betreffende lampfiche. CE, Mark.</p> <p>Wanneer het maximaal geoorloofde gewicht niet wordt aangehouden, bestaat brandgevaar door oververhitting. Het afbreken van de lamp is in verband met brandgevaar verboden!</p> <p>Alle schroeven en dragende verbindingselementen moeten na 5 à 6 weken worden aangehaaid om een duurzame stabiliteit te waarborgen!</p> <p>Gebruik geen schurende schoonmaakmiddelen!</p> <p>Wanneer gebruiksvorschriften, bedienings- of montage-instructies niet worden opgevolgd, veranderingen aan de producten worden uitgevoerd, onderdelen worden vervangen of verbruiksmateriaal gebruikt, die niet overeenkomen met de originele onderdelen, vervalt iedere garantie of aansprakelijkheid.</p> <p>Opgelet! instructie!</p> <p>Onze hoogglanzende oppervlakken zijn bij de levering met een beschermfolie. Laat deze folie op het meubel tot het volledig is gemonteerd en vrij is van stof.</p> <p>Om de waardevolle hoogglanzende look te verkrijgen, dient u de volgende richtlijnen te volgen:</p> <ul style="list-style-type: none"> • Gebruik alleen zachte, niet-schurende reinigingsmiddelen. • Gebruik geen stoomreiniger. • Beschadig het oppervlak niet met bloot aan sterke zonnestraling. • Sto oppervlakken zeker niet bloot aan sterke zonnestraling. <p>We wensen u nog veel plezier met het nieuwe meubel.</p> <p>De productontwikkelingsafdeling</p> <p>(HR) Spoštovani,</p> <p>Kot proizvajalec pohi,va vas, želimo informirati, da je priležnost samo tako mojna, kot je mojna povezava med pritrilnim materialom (montaznim) in zidom. Pri elementih, ki so obe ani, preverite zid in uporabite samo za zidove primerne materiale. Elektrni artikli naj vama pokajo in montirajo. Nenazadnje odgovorja montaz na pritrilje. Pri dodatkih o tej u navodilih za montaz.</p> <p>Upo,jevajte podano maksimalno rto - pri previskovi obremenitvah, ki nastanejo zaradi izginaja toka, premenljivi ali drugega materiala ali zaradi drugih obremenitev (preveliki dodatni teži, pohi,va je zaopto,jeno samo pri pravilni vodornavi) in pravilni dodatnaji funkciji pohi,va je zaopto,jeno samo pri pravilni vodornavi) lokalnih pogojev na novo nastaviti.</p> <p>Vse elektrni instalacije so izdelane v skladu z veljavnimi standardi oz. predpisi VDE, CE in MM. Jakost uporabljanih, armic je vedno navedena na vsakem posameznem okvirju za svetlo.</p> <p>Pri neupo,jevanju maks., tevilna vatov obstaja zaradi pregrejanja nevarnosti po,ara. Svetli zaradi nevarnosti po,ara ni dopustno prekriavati!</p> <p>Vse vijake in nosilne povezovalne dele po 5 do 6 tednih nakratno privijite, te, da boste zagotovili stalno trdnost povezav!</p> <p>Ne uporabljajte isilj za drgnjenje!</p> <p>V primeru neupo,jevanja navodil za delovanje, uporabo in montaz, o, v primeru izvajanja sprememb na produktih ter menjave delov ali porabe,ga materiala, ki ne ustrezajo originalnim delom, izgubi kupec vse pravice do uveljavljanja garancije.</p> <p>Pozor uputaj!</p> <p>Nasé površine visokog sijaja zaštitene su tijkom isporuke zaštitnim folijom. Ostavite ovu na namještaju, dok nije u cijelosti montiran i osloboden od prašine.</p> <p>Da biste dobili vrijednu optiku visokog sijaja, trebali biste ostaviti foliju visokog sijaja, nakon ukonjanja zaštitne folije, sat vremena na sobnom zraku radi naknadnog otvornjanja; svjetlost treba biti izložena površini najmanje 1 sat vremena za osušanje i postizanje maksimalne sjajnosti.</p> <p>Ne koristite oštre deterdžente s dodacima, ne koristite povišene i mokrom krpom, ne koristite parni čistak.</p> <p>Ne ostavljajte površinu otvorn prednima; ne izlagajte površine ni pod kojim okolnostima jakim sunčanom ozračivanju.</p> <p>Želimo Vam puno srećnih trenutaka sa svojim novim namještajem.</p> <p>Vaš razvoj proizvodva</p>
---	--	---	--	---

<p>(D) Sehr geehrter Kunde,</p> <p>als Möbelproduzent möchten wir Sie darüber informieren, dass eine Befestigung nur so gut ist wie die Verbindung zwischen Befestigungsmaterial (Dübel) und Mauerwerk. Prüfen Sie bei Hängeelementen ihr Mauerwerk und verwenden Sie nur dafür vorgesehene Dübel aus einem Fachmarkt. Letztendlich ist der Monteur für die Befestigung am Mauerwerk verantwortlich.</p> <p>Die Montage und das Verlegen der Elektroartikel sind nur von autorisiertem Fachpersonal durchzuführen. Beachten Sie die Beschreibungen und die Gewichtsaangaben in der Montageanleitung.</p> <p>Hallen Sie bitte die angegebenen max. Gewichtsaangaben ein. Bei Überlastungen, die durch spielende Kinder, Menschen, Material oder sonstige Einwirkungen entstehen - übernehmen wir als Möbelproduzent keine Haftung!</p> <p>Die einwandfreie Funktion des Möbels ist nur bei lot- und waagerechter Aufstellung gewährleistet. Die Türen sind vollständig, müssen aber ggf. aufgrund örtlicher Bedingungen neu ausgerichtet / eingestellt werden!</p> <p>Alle elektrischen Installationen sind nach den gültigen Normen bzw. Vorschriften von VDE, CE, Mark geneigt. Die zu verwendende Leuchtmittelstärke ist auf der Verpackung des Leuchtmittels angegeben. Die Verwendung von Leuchtmitteln, die nicht den Vorschriften entsprechen, ist ein Verstoß gegen die geltenden Bestimmungen. Bei Nichtbeachtung der Vorschriften besteht durch Überhitzung Brandgefahr. Das Zudecken der Leuchtmittel ist wegen Brandgefahr zu unterlassen!</p> <p>Alle Schrauben sowie tragende Verbindungsstellen sollten nach 5 bis 6 Wochen nachgezogen werden, um eine dauerhafte Stabilität des gewählten Meubels zu gewährleisten.</p> <p>Keine scheuernden Putzmittel verwenden!</p> <p>Wenden Scheuers-, Bedienungs- oder Montageanweisungen nicht befolgt, Änderungen an den Produkten vorgenommen, Teile ausgetauscht, oder Verbrauchs- materialen verwendet, die nicht den Originalteilen entsprechen, so entfällt jegliche Gewährleistung oder Haftungsansprüche.</p> <p>Achtung Hinweis!</p> <p>Unsere Hochglanzoberflächen sind bei der Auslieferung durch eine Schutzfolie geschützt. Belassen Sie diese auf dem Möbel, bis es vollständig montiert und von Staub befreit ist. Um die wertvolle Hochglanzoptik zu erhalten, sollen Sie die folgenden Richtlinien bei der Enttfernung der Schutzfolie eine Raum-Luft geben:</p> <ul style="list-style-type: none"> • für die Reinigung der Oberflächen verwenden Sie nur ein feuchtes Baumwolltuch und etwas Glaserreiniger. • kein Scheuersmittel mit Zusatzstoffen verwenden, die die Oberfläche angreifen können • keinen Dampfreiniger verwenden • Do not use a steam cleaner. • Do not damage the surface with sharp objects. • Do not in any case expose the surfaces to intense sunlight <p>Wir wünschen Ihnen noch viel Freude mit Ihrem neuen Möbel.</p> <p>Ihre Produktentwicklung</p> <p>(CZ) Vážení zákazníci,</p> <p>Jako výrobce nábytku bychom Vás chtěli informovat o tom, že upevnění je jen tak dobré, jak dobré je spojení mezi upevňovacím materiálem (množičkou) a zdivem. U závěsných prvků zkontrolujte příslušné zdivo a používejte jen vhodné množičky. Každé nakupejte u odborných obchodů. Za upevnění je zodv jen nakonec zodpovědný len, kdo upevnění montuje.</p> <p>Montáž a instalace elektrických částí smí provádět jen pověřený odborní pracovník. Dodržujte uvedené údaje o maximální hmotnosti př přístěžení, které je způsobeno hmotností stěny, lidími, materiálem nebo jiným vlivy, nepřebíráme jako výrobce nábytku žádnou odpovědnost.</p> <p>Bezpečnostní opatření: Nábytku je zakázáno jen při postavení nábytku, ve správně světlé místnosti, používat přístěhování, případně je ale nutné je zrovu sestřít / nastavit podle místních podmínek.</p> <p>Všechny elektrické instalace jsou prováděny podle platných norem příp. předpisů VDE (svaz nemeckých elektroinžinérů), CE, MM, Intenzita žárovky/žroje světla, která se má použít, je uvedena na příslušné obímce žárovky/žroje světla.</p> <p>Při neodborní maximální výkonu ve Watttech hrozí nebezpečí vznícení kvůli přehřátí. Zakrytí žárovky/žroje světla je kvůli nebezpečí požáru zakázáno!</p> <p>Všechny šrouby a nosné spojovací prvky se mají po 5 až 6 týdnech dotáhnout, čímž se zajistí tválá stabilita!</p> <p>Nepoužívejte žádné abrazivní čistící prostředky!</p> <p>Pokud se nedodržíte pokynů k provozu, návodu nebo montáži, provádějí se úpravy výrobků, vymění se díly za neoriginální nebo se použijí spotřební materiál, který neodpovídá originálům, zaniká záruka nebo nároky plynoucí z odpovědnosti.</p> <p>Pozor upozornění!</p> <p>Nasé povrchy s vysokým leskem jsou při dodání chráněny ochrannou fólií. Ponechejte ji na nábytku, dokud nebude kompletné smontováno a nebude z něho odstráněn prach.</p> <p>Aby se zachovala cenná optika vysokého lesku, měli byste: dát vysoké leslé díly po odstránění ochranné fólie hodinu čas na vzduchu na pokojové vzduchu.</p> <p>pro čistění povrchu používejte pouze vlhký bavlněný hadřík a jemný čisticí prostředek.</p> <p>Nepoužívejte žádné abrazivní čistící prostředky s přísadami, nepoužívejte parní čisták.</p> <p>Neostavujte povrch ostrými předměty nepoškozujte povrch ostrými předměty</p> <p>Povrchy v žádám případě nevystavujte silnému slunečnímu záření</p> <p>Přejeme Vám hodně radostí s Vášim novým nábytkem.</p> <p>Vaše oddělení vývoje nových výrobků</p>	<p>(NL) Geachte klant,</p> <p>Als meubelproducent willen wij u erover informeren dat een bevestigings slechts zo goed is als de verbinding tussen het bevestigingsmateriaal (plig) en de muur. Controleer daarom bij aan de muur hangende elementen uw muurconstructie en gebruik alleen hiervoor geschikte pluggen uit een speciaalzaak. Tenslotte is de montage verantwoordelijk voor de bevestiging aan de muur.</p> <p>De montage en het leggen van kabels van elektrische artikelen mag uitsluitend door hiervoor bevoegd vakpersoneel worden uitgevoerd. Hou ook rekening met de beschrijving en de vermeldde gewichten in de montagehandleiding, door speciale kinderen, personen, materiaal of overige invloeden ontstaat, zijn wij als meubelproducent niet aansprakelijk.</p> <p>Het onbepaaldijk functioneren van het meubel is alleen gegarandeerd, wanneer dit horizontaal en verticaal waterpas wordt opgesteld. De deuren zijn vooraf ingesteld, moeten echter eventueel door de omstandigheden ter plaatse opnieuw worden aanlegd/ ingesteld!</p> <p>Alle elektrische aansluitingen voldoen aan de geldende normen resp. voorschriften van VDE, CE, Mark. Het gebruiken lampvatjes is aangegeven op de betreffende lampfiche. CE, Mark. Het gebruiken lampvatjes is aangegeven op de betreffende lampfiche. CE, Mark.</p> <p>Wanneer het maximaal geoorloofde gewicht niet wordt aangehouden, bestaat brandgevaar door oververhitting. Het afbreken van de lamp is in verband met brandgevaar verboden!</p> <p>Alle schroeven en dragende verbindingselementen moeten na 5 à 6 weken worden aangehaaid om een duurzame stabiliteit te waarborgen!</p> <p>Gebruik geen schurende schoonmaakmiddelen!</p> <p>Wanneer gebruiksvorschriften, bedienings- of montage-instructies niet worden opgevolgd, veranderingen aan de producten worden uitgevoerd, onderdelen worden vervangen of verbruiksmateriaal gebruikt, die niet overeenkomen met de originele onderdelen, vervalt iedere garantie of aansprakelijkheid.</p> <p>Opgelet! instructie!</p> <p>Onze hoogglanzende oppervlakken zijn bij de levering met een beschermfolie. Laat deze folie op het meubel tot het volledig is gemonteerd en vrij is van stof.</p> <p>Om de waardevolle hoogglanzende look te verkrijgen, dient u de volgende richtlijnen te volgen:</p> <ul style="list-style-type: none"> • Gebruik alleen zachte, niet-schurende reinigingsmiddelen. • Gebruik geen stoomreiniger. • Beschadig het oppervlak niet met bloot aan sterke zonnestraling. • Sto oppervlakken zeker niet bloot aan sterke zonnestraling. <p>We wensen u nog veel plezier met het nieuwe meubel.</p> <p>De productontwikkelingsafdeling</p> <p>(HR) Spoštovani,</p> <p>Kot proizvajalec pohi,va vas, želimo informirati, da je priležnost samo tako mojna, kot je mojna povezava med pritrilnim materialom (montaznim) in zidom. Pri elementih, ki so obe ani, preverite zid in uporabite samo za zidove primerne materiale. Elektrni artikli naj vama pokajo in montirajo. Nenazadnje odgovorja montaz na pritrilje. Pri dodatkih o tej u navodilih za montaz.</p> <p>Upo,jevajte podano maksimalno rto - pri previskovi obremenitvah, ki nastanejo zaradi izginaja toka, premenljivi ali drugega materiala ali zaradi drugih obremenitev (preveliki dodatni teži, pohi,va je zaopto,jeno samo pri pravilni vodornavi) in pravilni dodatnaji funkciji pohi,va je zaopto,jeno samo pri pravilni vodornavi) lokalnih pogojev na novo nastaviti.</p> <p>Vse elektrni instalacije so izdelane v skladu z veljavnimi standardi oz. predpisi VDE, CE in MM. Jakost uporabljanih, armic je vedno navedena na vsakem posameznem okvirju za svetlo.</p> <p>Pri neupo,jevanju maks., tevilna vatov obstaja zaradi pregrejanja nevarnosti po,ara. Svetli zaradi nevarnosti po,ara ni dopustno prekriavati!</p> <p>Vse vijake in nosilne povezovalne dele po 5 do 6 tednih nakratno privijite, te, da boste zagotovili stalno trdnost povezav!</p> <p>Ne uporabljajte isilj za drgnjenje!</p> <p>V primeru neupo,jevanja navodil za delovanje, uporabo in montaz, o, v primeru izvajanja sprememb na produktih ter menjave delov ali porabe,ga materiala, ki ne ustrezajo originalnim delom, izgubi kupec vse pravice do uveljavljanja garancije.</p> <p>Pozor uputaj!</p> <p>Nasé površine visokog sijaja zaštitene su tijkom isporuke zaštitnim folijom. Ostavite ovu na namještaju, dok nije u cijelosti montiran i osloboden od prašine.</p> <p>Da biste dobili vrijednu optiku visokog sijaja, trebali biste ostaviti foliju visokog sijaja, nakon ukonjanja zaštitne folije, sat vremena na sobnom zraku radi naknadnog otvornjanja; svjetlost treba biti izložena površini najmanje 1 sat vremena za osušanje i postizanje maksimalne sjajnosti.</p> <p>Ne koristite oštre deterdžente s dodacima, ne koristite povišene i mokrom krpom, ne koristite parni čistak.</p> <p>Ne ostavljajte površinu otvorn prednima; ne izlagajte površine ni pod kojim okolnostima jakim sunčanom ozračivanju.</p> <p>Želimo Vam puno srećnih trenutaka sa svojim novim namještajem.</p> <p>Vaš razvoj proizvodva</p>	<p>(NL) Geachte klant,</p> <p>Als meubelproducent willen wij u erover informeren dat een bevestigings slechts zo goed is als de verbinding tussen het bevestigingsmateriaal (plig) en de muur. Controleer daarom bij aan de muur hangende elementen uw muurconstructie en gebruik alleen hiervoor geschikte pluggen uit een speciaalzaak. Tenslotte is de montage verantwoordelijk voor de bevestiging aan de muur.</p> <p>De montage en het leggen van kabels van elektrische artikelen mag uitsluitend door hiervoor bevoegd vakpersoneel worden uitgevoerd. Hou ook rekening met de beschrijving en de vermeldde gewichten in de montagehandleiding, door speciale kinderen, personen, materiaal of overige invloeden ontstaat, zijn wij als meubelproducent niet aansprakelijk.</p> <p>Het onbepaaldijk functioneren van het meubel is alleen gegarandeerd, wanneer dit horizontaal en verticaal waterpas wordt opgesteld. De deuren zijn vooraf ingesteld, moeten echter eventueel door de omstandigheden ter plaatse opnieuw worden aanlegd/ ingesteld!</p> <p>Alle elektrische aansluitingen voldoen aan de geldende normen resp. voorschriften van VDE, CE, Mark. Het gebruiken lampvatjes is aangegeven op de betreffende lampfiche. CE, Mark. Het gebruiken lampvatjes is aangegeven op de betreffende lampfiche. CE, Mark.</p> <p>Wanneer het maximaal geoorloofde gewicht niet wordt aangehouden, bestaat brandgevaar door oververhitting. Het afbreken van de lamp is in verband met brandgevaar verboden!</p> <p>Alle schroeven en dragende verbindingselementen moeten na 5 à 6 weken worden aangehaaid om een duurzame stabiliteit te waarborgen!</p> <p>Gebruik geen schurende schoonmaakmiddelen!</p> <p>Wanneer gebruiksvorschriften, bedienings- of montage-instructies niet worden opgevolgd, veranderingen aan de producten worden uitgevoerd, onderdelen worden vervangen of verbruiksmateriaal gebruikt, die niet overeenkomen met de originele onderdelen, vervalt iedere garantie of aansprakelijkheid.</p> <p>Opgelet! instructie!</p> <p>Onze hoogglanzende oppervlakken zijn bij de levering met een beschermfolie. Laat deze folie op het meubel tot het volledig is gemonteerd en vrij is van stof.</p> <p>Om de waardevolle hoogglanzende look te verkrijgen, dient u de volgende richtlijnen te volgen:</p> <ul style="list-style-type: none"> • Gebruik alleen zachte, niet-schurende reinigingsmiddelen. • Gebruik geen stoomreiniger. • Beschadig het oppervlak niet met bloot aan sterke zonnestraling. • Sto oppervlakken zeker niet bloot aan sterke zonnestraling. <p>We wensen u nog veel plezier met het nieuwe meubel.</p> <p>De productontwikkelingsafdeling</p> <p>(HR) Spoštovani,</p> <p>Kot proizvajalec pohi,va vas, želimo informirati, da je priležnost samo tako mojna, kot je mojna povezava med pritrilnim materialom (montaznim) in zidom. Pri elementih, ki so obe ani, preverite zid in uporabite samo za zidove primerne materiale. Elektrni artikli naj vama pokajo in montirajo. Nenazadnje odgovorja montaz na pritrilje. Pri dodatkih o tej u navodilih za montaz.</p> <p>Upo,jevajte podano maksimalno rto - pri previskovi obremenitvah, ki nastanejo zaradi izginaja toka, premenljivi ali drugega materiala ali zaradi drugih obremenitev (preveliki dodatni teži, pohi,va je zaopto,jeno samo pri pravilni vodornavi) in pravilni dodatnaji funkciji pohi,va je zaopto,jeno samo pri pravilni vodornavi)</p>
--	---	--

