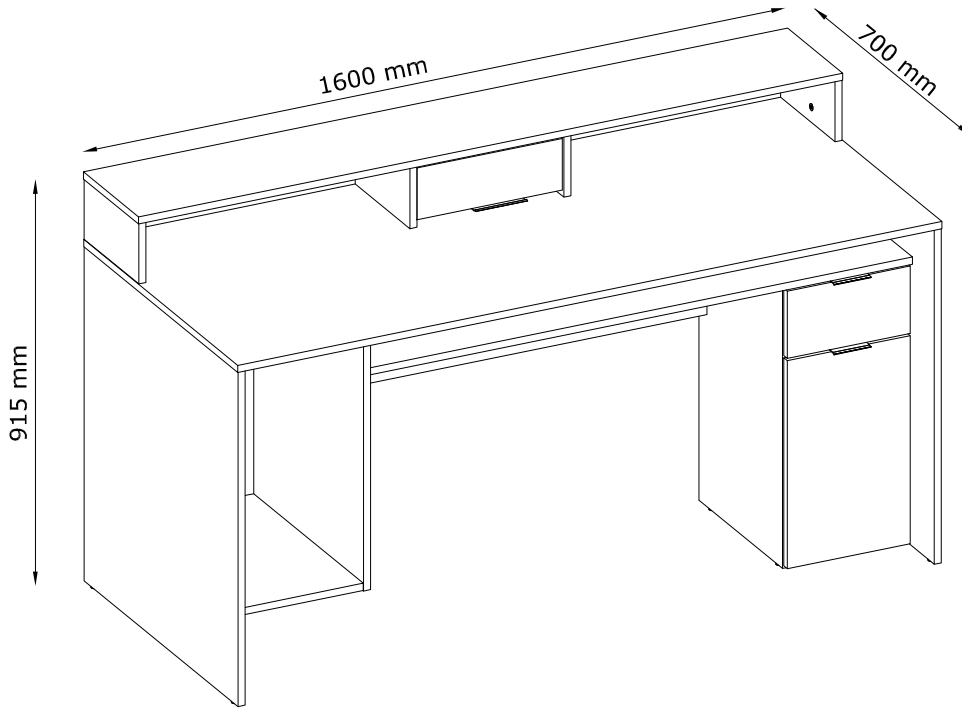


# REX

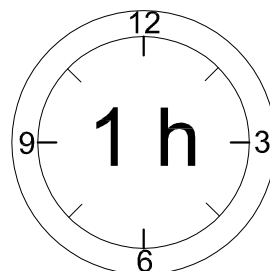
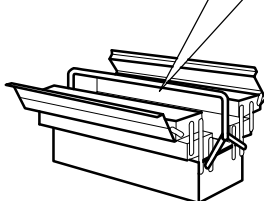
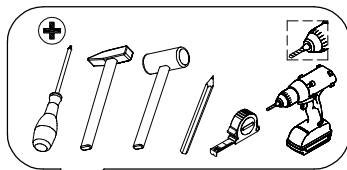
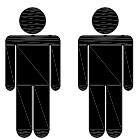
50624463  
LKZ 42416 / 75033

# 60

362167



- |           |  |           |  |            |   |
|-----------|--|-----------|--|------------|---|
| <b>D</b>  | <b>Montageanleitung</b><br>Schreibtisch >Rex<      | <b>GB</b> | <b>Assembly instructions</b><br>Desk >Rex<         | <b>SRB</b> | <b>Упутства за инсталацију</b><br>Радни сто >Rex<       |
| <b>FR</b> | <b>Notice de montage</b><br>Bureau >Rex<           | <b>IT</b> | <b>Intruzioni di montaggio</b><br>Scrivania >Rex<  | <b>HR</b>  | <b>Upute za instalaciju</b><br>Radni stol >Rex<         |
| <b>NL</b> | <b>Handleiding voor de montage</b><br>Bureau >Rex< | <b>PL</b> | <b>Instrukcja montażu</b><br>Biurko >Rex<          | <b>SL</b>  | <b>Návod na montaž</b><br>Pisalna miza>Rex<             |
| <b>CZ</b> | <b>Montážní návod</b><br>Lavicek >Rex<             | <b>SK</b> | <b>Návod na montáž</b><br>Stôl >Rex<               | <b>LT</b>  | <b>Surinkimo instrukcijos</b><br>Rašomasis stalas >Rex< |
| <b>HU</b> | <b>Szerelési útmutató</b><br>Asztal >Rex<          | <b>RO</b> | <b>Instructiuni de montaj</b><br>Birou >Rex<       | <b>LV</b>  | <b>Montāžas instrukcija</b><br>Rakstāmgalds >Rex<       |
| <b>TR</b> | <b>Montaj talinati</b><br>Çalışma masası >Rex<     | <b>RU</b> | <b>Инструкция по монтажу</b><br>Рабочий стол >Rex< | <b>EE</b>  | <b>Kokkupaneku juhised</b><br>Laud >Rex<                |
|           |  |           |  | <b>PT</b>  | <b>Instruções de montagem</b><br>Mesa >Rex<             |



**D**-Ziehen Sie alle Schrauben sowie tragende Verbindungsteile nach ca. 5 Wochen nach, um einedauerhafte Standsicherheit zu gewährleisten.

**GB**-After approx. 5 weeks, tighten all screws and load-bearing connecting parts to ensure permanent stability.

**FR**-Resserrez toutes les vis ainsi que les pièces de fixation au bout d'environ 5 semaines pour garantir une sécurité de fixation durable.

**IT**- Ristringere tutte le viti e giunture dopo ca. 5 settimane, al fine di garantire una durevole solidità.

**NL**-Draai alle schroeven en ook dragende verbindingstukken na ca. 5 weken nog eens vast, zodateen continue stabiliteit wordt gegarandeerd.

**PL**-Prosimy po ok. 5 tygodniach dokręcić wszystkie śruby i elementy łączeniowe. Zagwarantuje to Państwu trwałość i stabilność połączeń.

**CZ**- Dotáhněte všechny šrouby a nosné spojovací díly přibližně po 5 týdnech, aby se zaručila trvalá stabilita.

**SK**-Po cca 5 týždňoch dotiahnite skrutky, aby bola zaručená ich trvalá stabilita.

**HU**-Húzza utána - kb. 5 hét múlva - az összes csavart és a teherhordó összekötő-alkatrészeket abiztonság érdekében.

**RO**-Pentru a asigura o stabilitate de durată, strângeți după cca. 5 săptămâni toate șuruburile, precumși toate elementele portante de legătură.

**TR**-Tüm vida ve taşıyıcı bağlantı parçalarını kalıcı bir duruş güvenliğini sağlamak için yaklaşık 5 haftasonra tekrar sıkınız.

**RU** - Подкрутите все болты, а также несущие соединительные детали припл. через 5 недель для обеспечения устойчивости в течение длительного времени.

**SRB** - Molim vas posle akroksa. 5 nedelja zategnite sve šrafove i pričvršćivače. To ће вам гарантовати трајност и стабилност веза.

**HR** - Molim vas, nakon cca. 5 tjedana zategnite sve vijke i pričvršćivače. To će vam jamčiti trajnost i stabilnost priključaka.

**SL** - Pýtame sa po cca. 5 týždňov utiahnite všetky skrutky a upevňovacie prvky. To zaručuje trvanlivosť a stabilitu spojov.

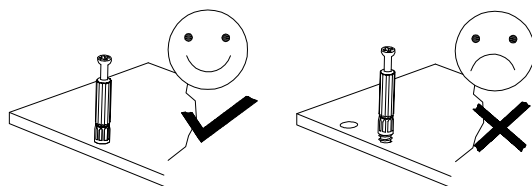
**LT** - Mes prašome po maždaug. 5 savaites priveržkite visus varžtus ir tvirtinimo detales. Taip užtikrinamas jungčių patvarumas ir stabilumas.

**LV** - Mēs lūdzam pēc apm. 5 nedēļas, pievelciet visas skrūves un stiprinājumus. Tas garantē savienojumu izturību un stabilitāti.

**EE** - Küsime pärast ca. 5 nädalat, pingutage kõik kruvisid ja kinnitusi. See tagab ühenduste vastupidavuse ja stabiilsuse.

**ES**-Apriete todos los tornillos y elementos de conexión después de aproximadamente 5 semanas. Esto le garantizará la durabilidad y estabilidad de sus conexiones.

**PT**-Por favor, aperte todos os parafusos e elementos de ligação após aproximadamente 5 semanas. Isto garantirá a durabilidade e a estabilidade das suas ligações.



**D** Bitte nur mit einem Staubtuch oder leicht feuchtem Lappen reinigen. Keine scheuernden Putzmittel verwenden.

**GB** Please only clean with a duster or a damp cloth. Do not use any abrasive cleaners.

**FR** Veuillez nettoyer uniquement avec un chiffon à poussière ou un chiffon légèrement humide. Ne pas utiliser de détergent abrasif.

**IT** Si raccomanda di pulire solo con un panno per la polvere o uno strofinaccio umido. Non utilizzare detersivi abrasivi.

**NL** Reinig alleen met een stofdoek of een lichtjes vochtige doek. Gebruik geen schurende poetsmid-delen.

**PL** Czyszczenie należy wykonać wyłącznie za pomocą ściereczki lub lekko nawilżonego ręcznika. Nie stosować środków czyszczących do szorowania.

**CZ** Čistěte prosím jen prachovkou nebo lehce navlhčeným hadrem. Nepoužívejte drhnutí čistící prostředky.

**SK** Na čistenie používajte len prachovku alebo zľahka navlhčenú utierku. Nepoužívajte žiadne drhúce čistiace prostriedky.

**HU** Kérjük, csak portórlő kendővel vagy enyhén nedves ronggyal tisztítsa. Ne használjon dörzshatású tisztítószeret.

**RO** Vă rugăm să utilizați la curățare exclusiv o cârpă de șters praful sau o cârpă ușor umezită. Nu utilizați substanțe de curățat abrazive.

**TR** Lütfen sadece bir toz bezikle veya hafif nemli yumuşak bir bezle siliniz. Aşındırıcı temizlik malze-meleri kullanmayınız.

**RU** Для чистки используйте, пожалуйста, тряпку для пыли или слегка влажную ветошь. Неиспользовать абразивные чистящие средства.

**SBR** Чишћење треба обавити само крпом или благо влажним пешкиром. Немојте користити средство за чишћење рибања.

**HR** Čišćenje treba obaviti samo krpom ili blago navlaženim ručnikom. Ne koristite sredstva za čišćenje ribanja.

**SL** Čistenie by sa malo vykonávať len handričkou alebo ľahko navlhčeným uterákom. Nepoužívajte čistiacie prostriedky na drhnutie.

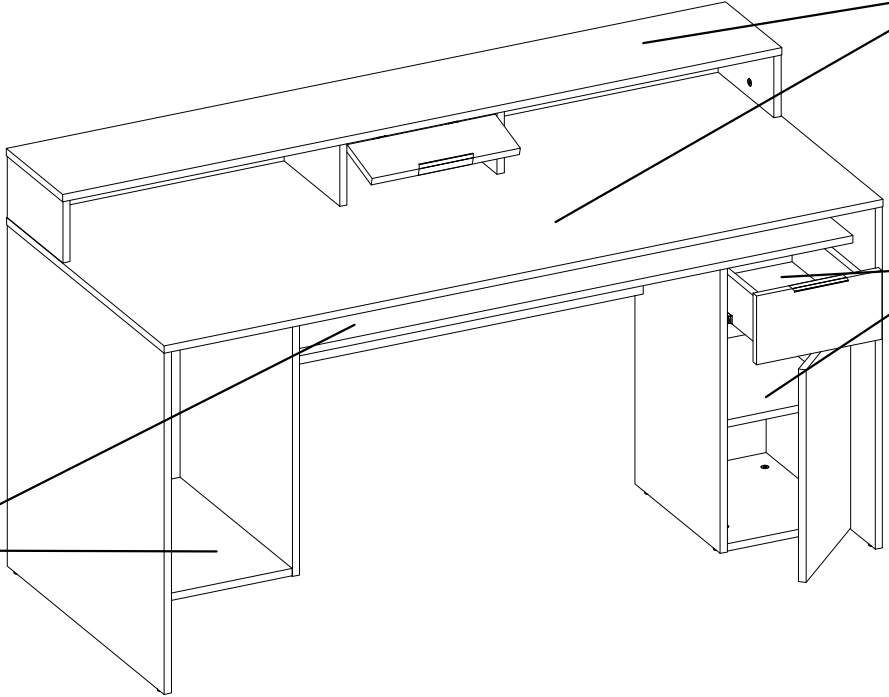
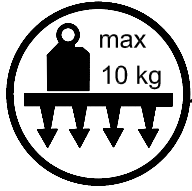
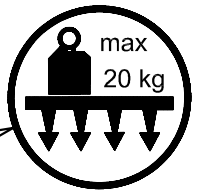
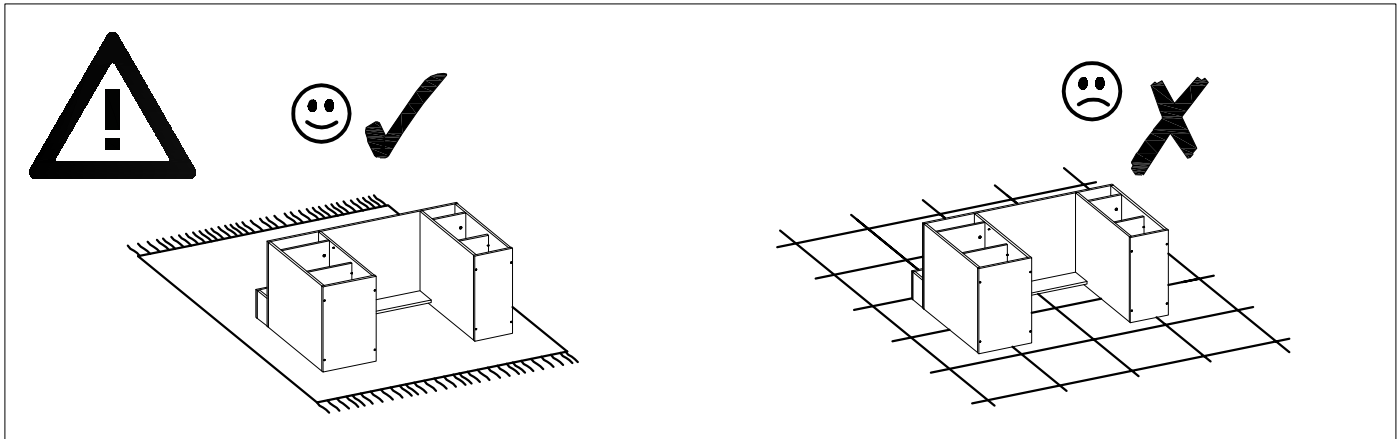
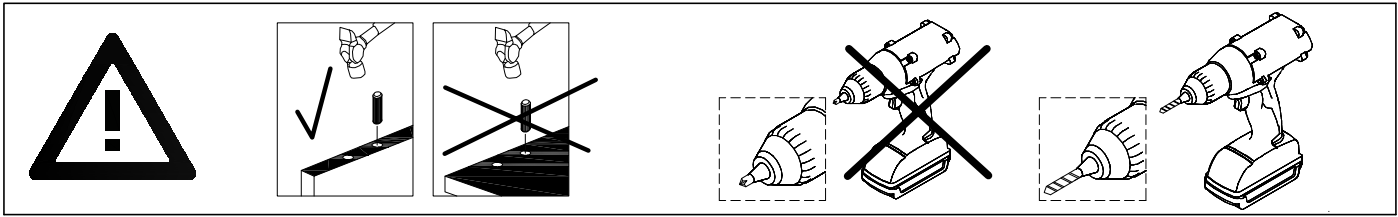
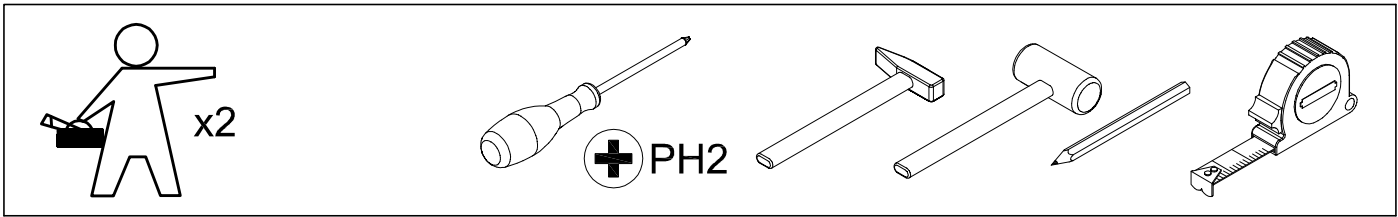
**LT** Valyti galima tik šluoste arba lengvai sudrėkintu rankšluosčiu. Nenaudokite šveičiamųjų valiklių.

**LV** Tīršana jāveic tikai ar drānu vai viegli samitrinātu dvieli. Neizmantojiet tīršanas līdzekļus.

**EE** Puhastada tohib ainult lapiga või kergelt niisutatud rätikuga. Ärge kasutage puhastusvahendeid.

**ES** La limpieza debe realizarse únicamente con un paño o una toalla ligeramente humedecida. No utilice productos de limpieza abrasivos.

**PT** A limpeza deve ser feita apenas com um pano ou toalha ligeiramente húmida.

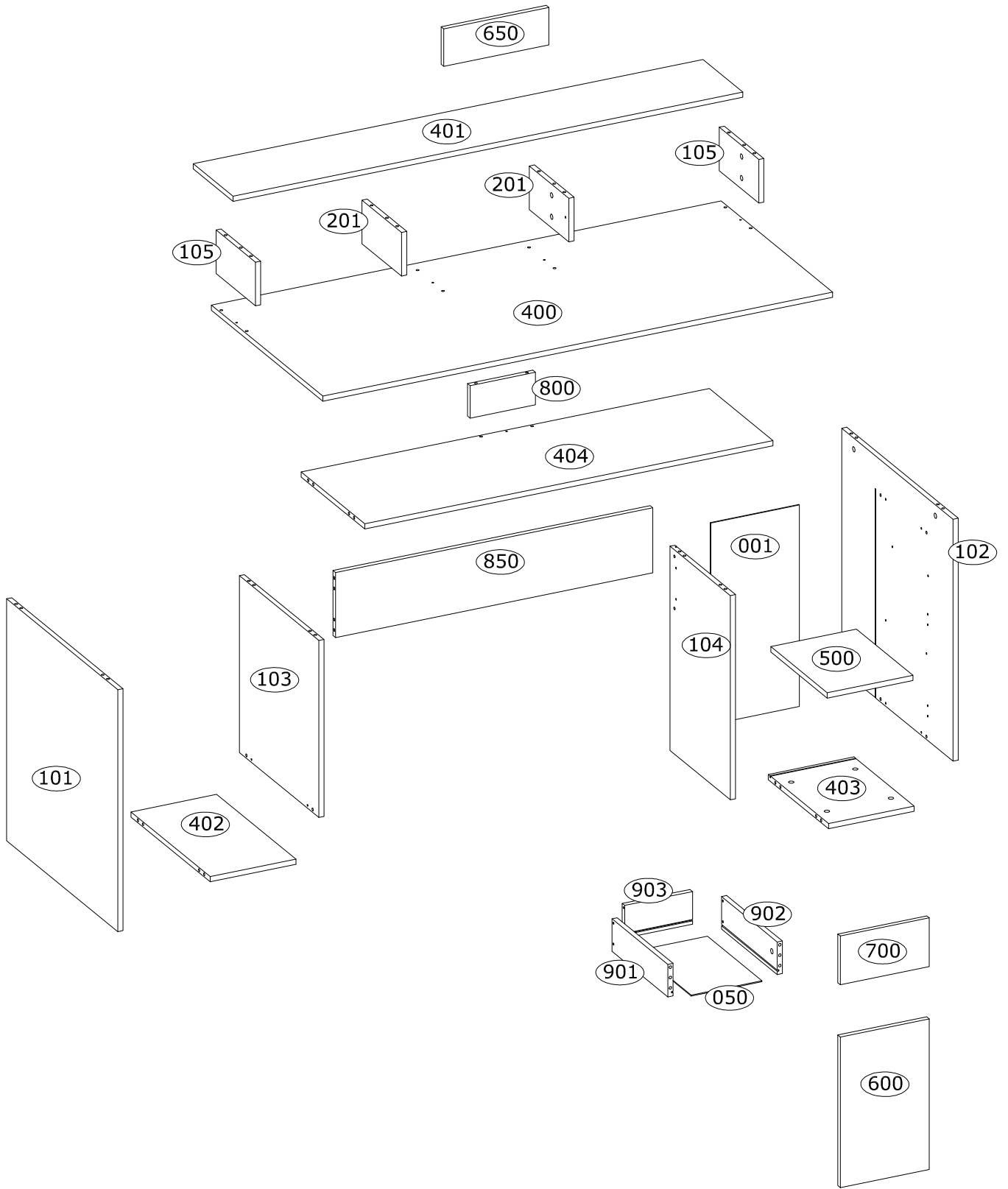


**Service · Assistenza · Dienstverlening · Serwis  
 Servis · Szerviz · Сервисная служба · Сервис · Serwis · Servis**

Name · Nom · Nome · Naam · Nazwa · Jméno · Název · Név · Denumire · Isim · Название	<b>Rex</b>	
Тур · Туре · Тір · Тірус · Тіро · Тип	<b>60</b>	

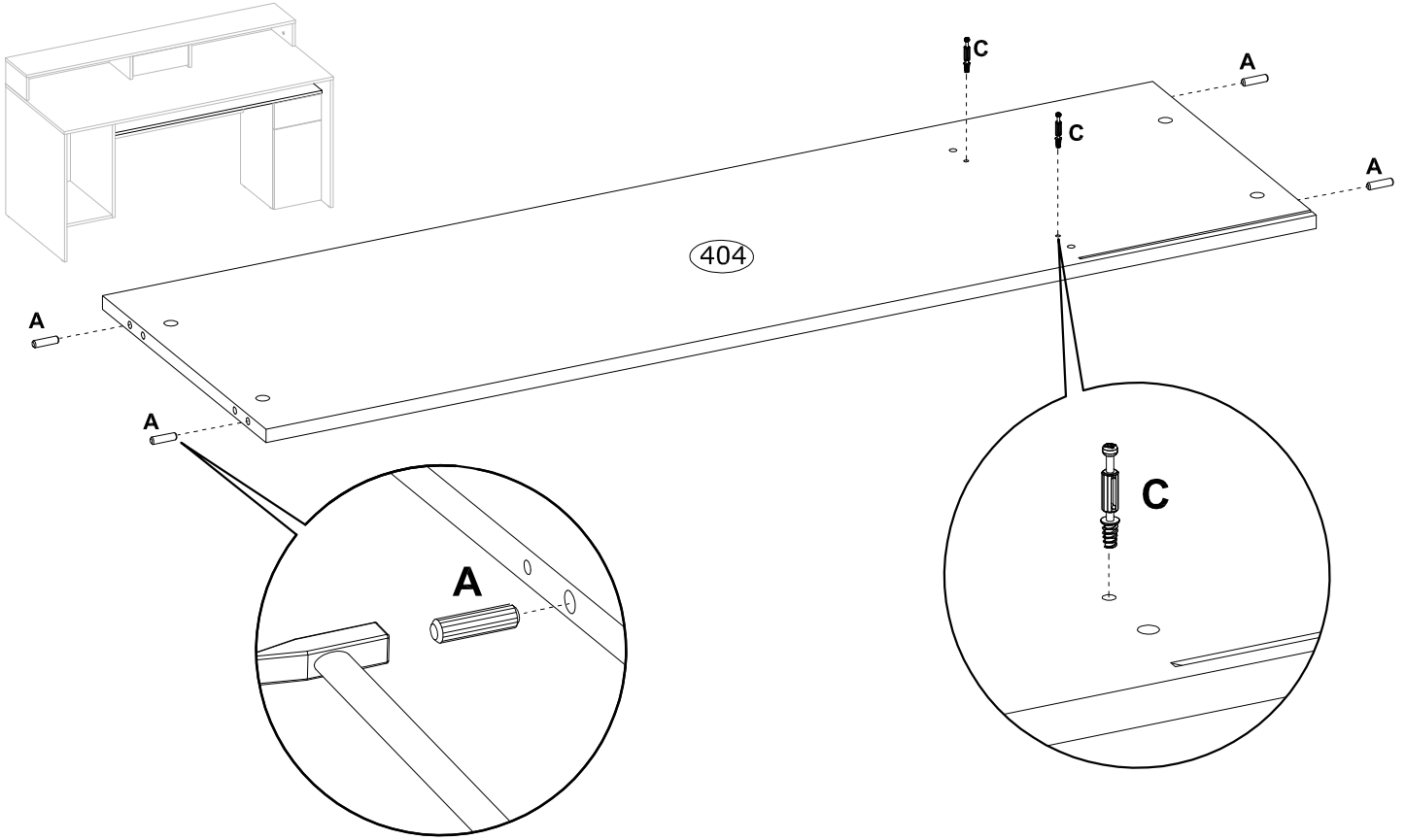
<b>A</b> Ø8x30 mm  x44 3989	<b>B</b> Ø8x50 mm  x2 3991	<b>C</b> Ø6,5x36,5 mm  x36 4066	<b>D</b> Ø15x12 mm  x36 3996	<b>E</b> Ø20 mm  x24 136239
<b>F</b> 15x14x11 mm  x6 4044	<b>G</b> Ø5x16 mm  x5 4017	<b>H</b> Ø3,5x16 mm  x18 3918	<b>I</b> Ø6,0x13 mm  x4 3877	<b>J</b>  x6 70313
<b>K</b> Ø12x42 mm  x4 IN01157	<b>L</b> Ø35 mm , KR15  x4 68850	<b>M</b> L-120/96mm  x3 209928	<b>N</b> L-350mm  x1 3804	

<b>L1</b>  68850(1)	<b>L2</b>  68850(2)	<b>L</b>  68850
---------------------------	---------------------------	-----------------------



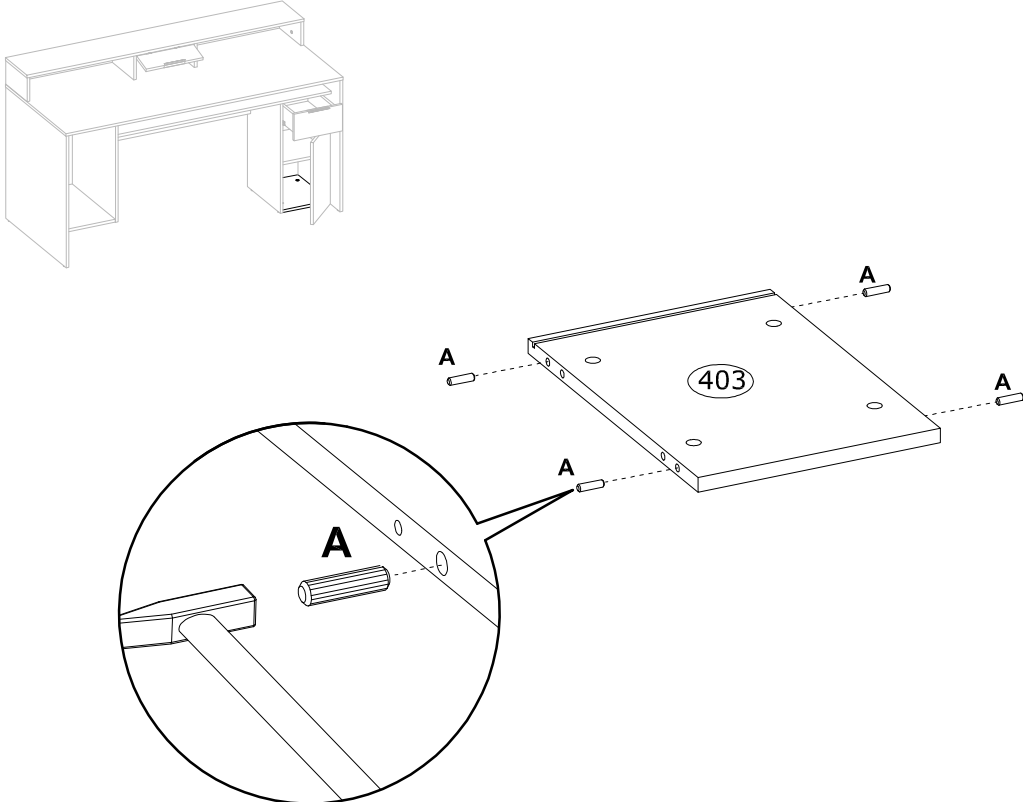
1

<b>A</b>	Ø8x30 mm	<b>C</b>	Ø6,5x36,5 mm	
	x4 3989		x2 4066	

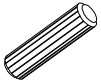
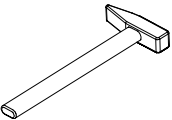


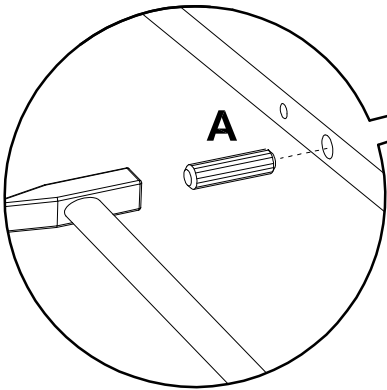
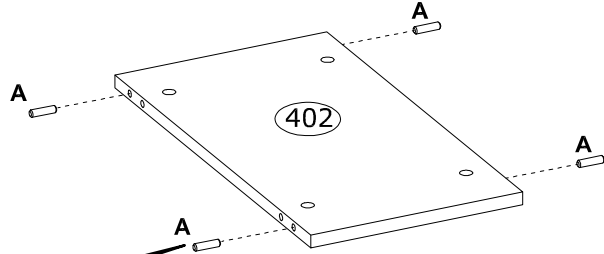
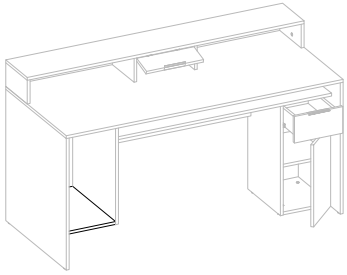
2

<b>A</b>	Ø8x30 mm	
	x4 3989	

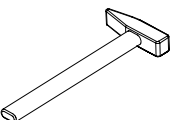


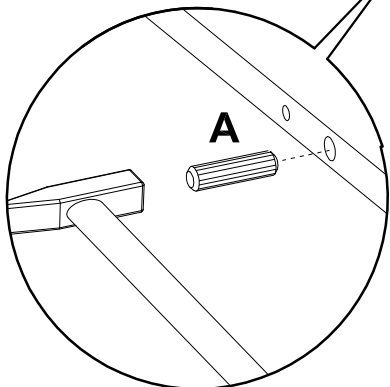
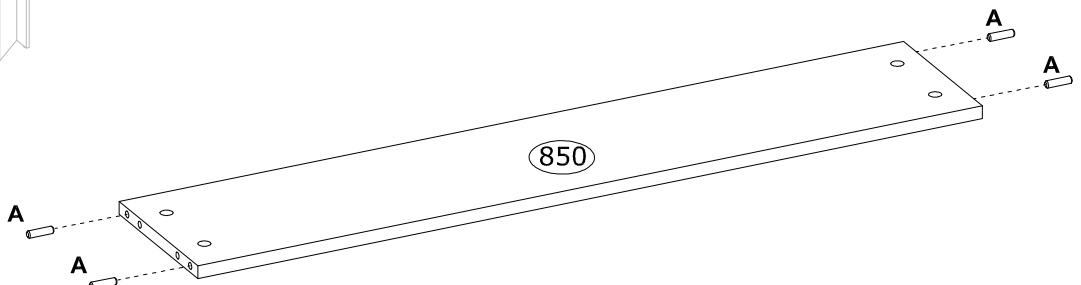
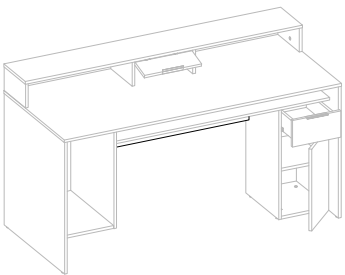
3

<b>A</b>	Ø8x30 mm		
	x4		
	3989		

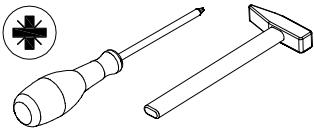


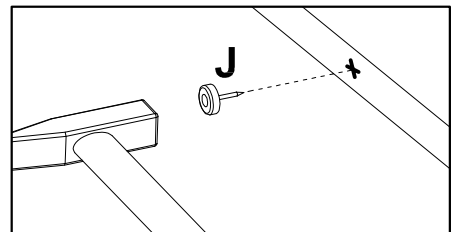
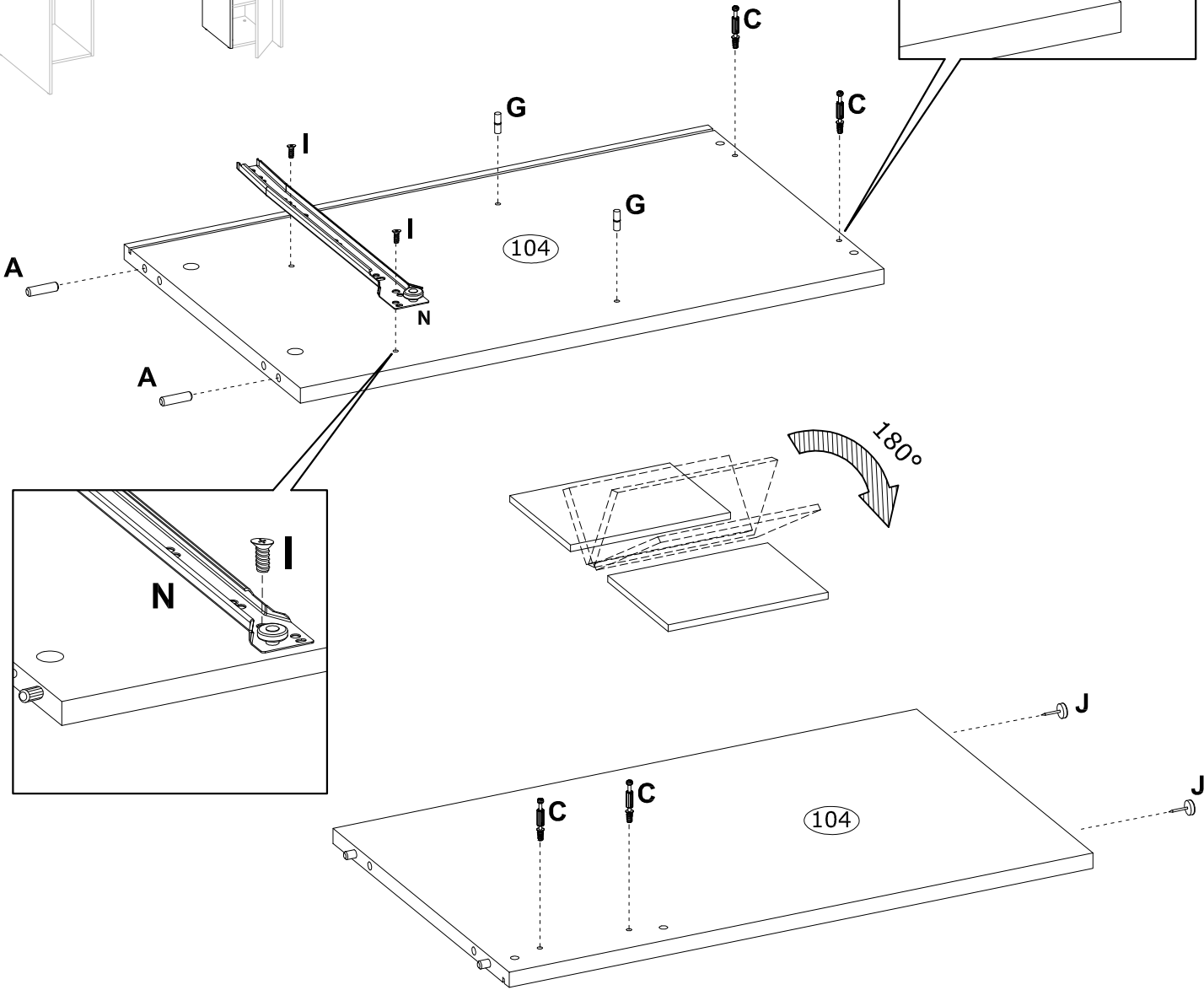
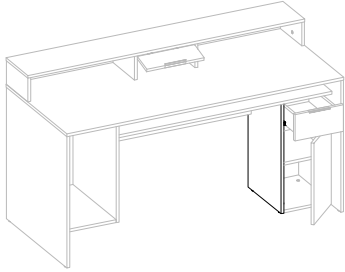
4

<b>A</b>	Ø8x30 mm		
	x4		
	3989		

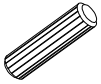
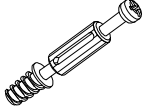
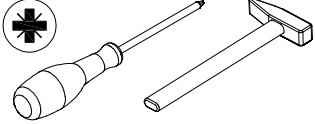



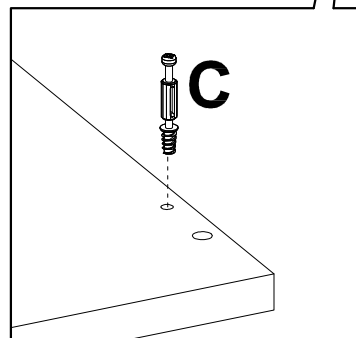
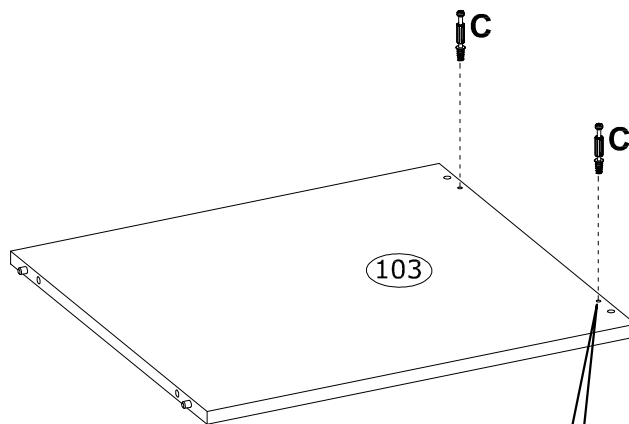
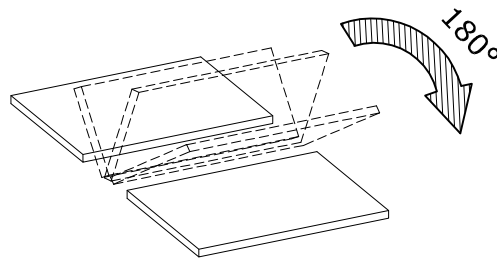
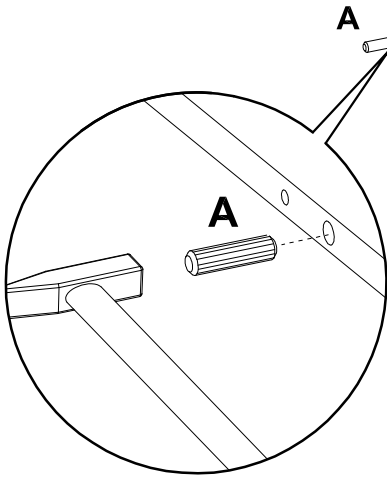
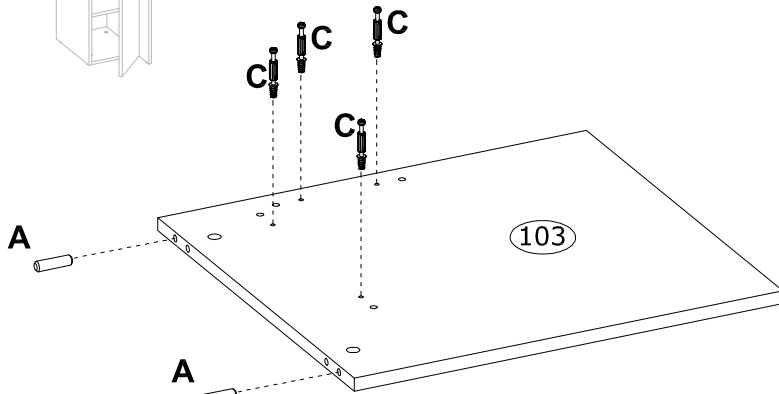
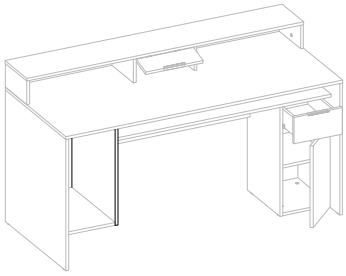
5

<b>A</b> Ø8x30 mm x2 3989	<b>C</b> Ø6,5x36,5 mm x4 4066	<b>J</b> x2 70313	<b>G</b> Ø5x16 mm x2 4017	
<b>I</b> Ø6,0x13 mm x2 3877	<b>N</b> L-350mm x1 3804			



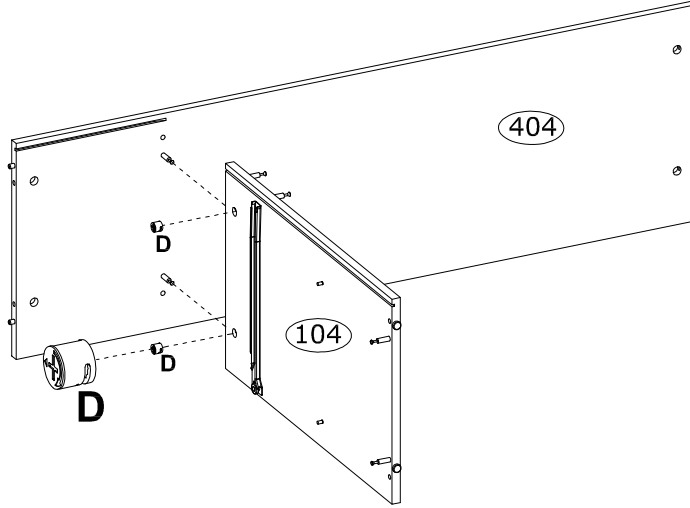
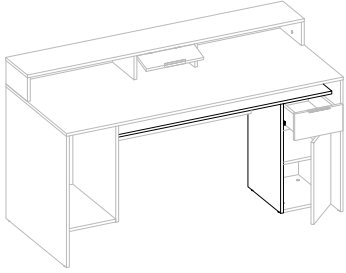
6

<b>A</b> ∅8x30 mm  x2 3989	<b>C</b> ∅6,5x36,5 mm  x6 4066	 
---	---	--


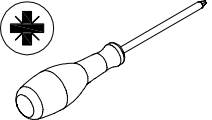


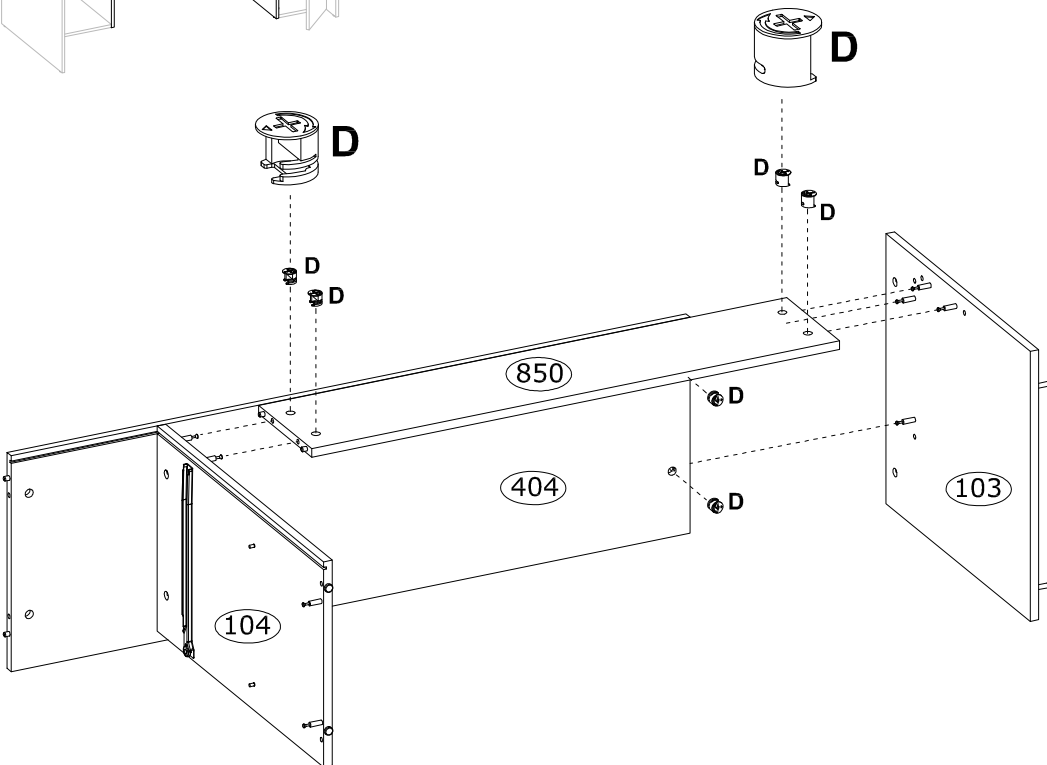
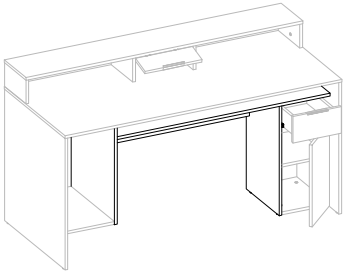
7

<b>D</b> Ø15x12 mm  x2 3996	<b>E</b> Ø20 mm  x2 136239	
--	---	---


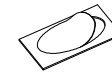

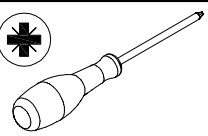


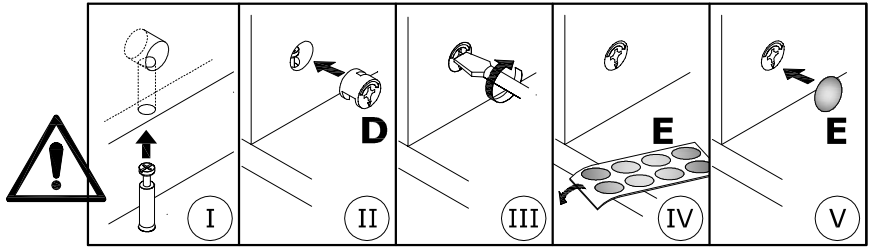
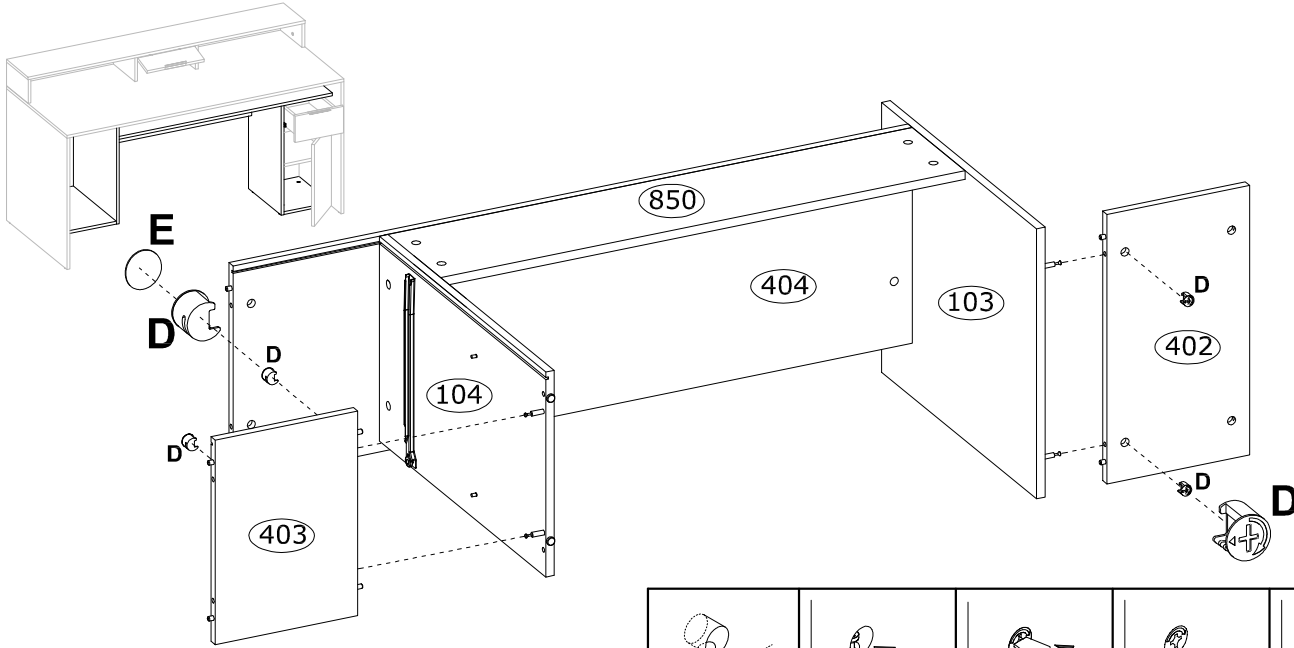
8

<b>D</b> Ø15x12 mm  x6 3996	
--	---

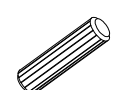
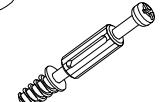

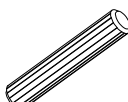

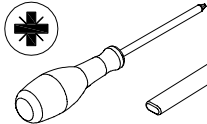
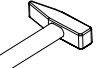


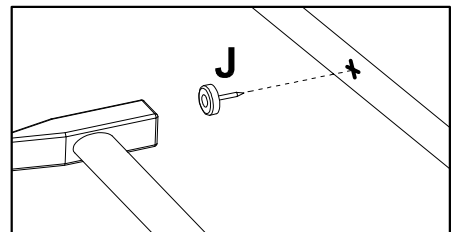
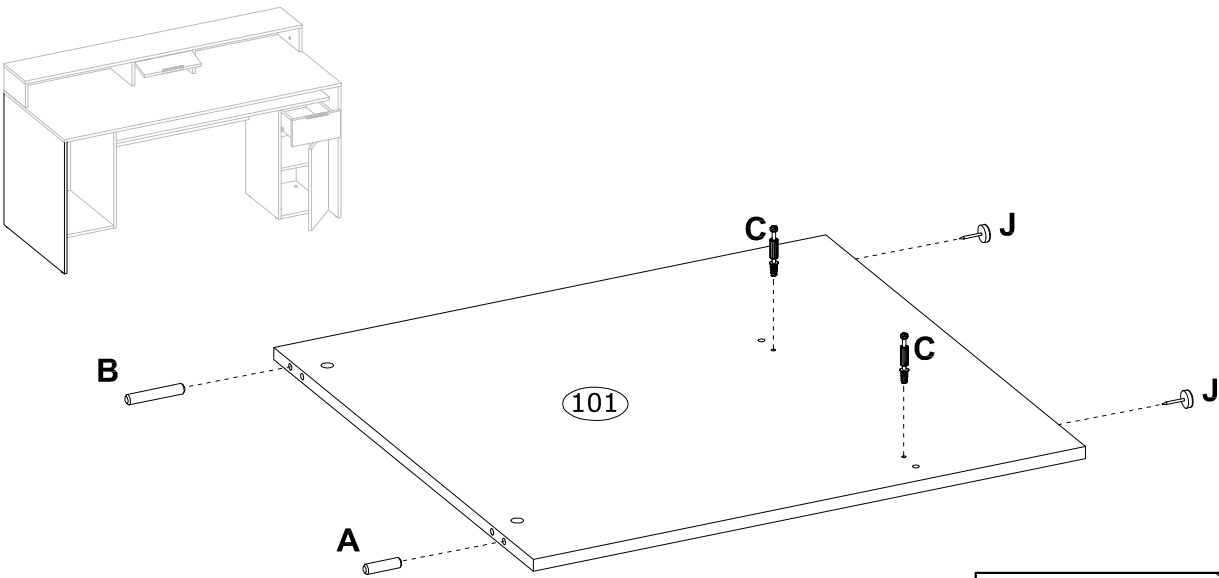
9

<p><b>D</b> <math>\varnothing 15 \times 12</math> mm</p>  <p>x4 3996</p>	<p><b>E</b> <math>\varnothing 20</math> mm</p>  <p>x2 136239</p>	 
---	---	---


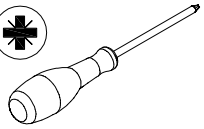


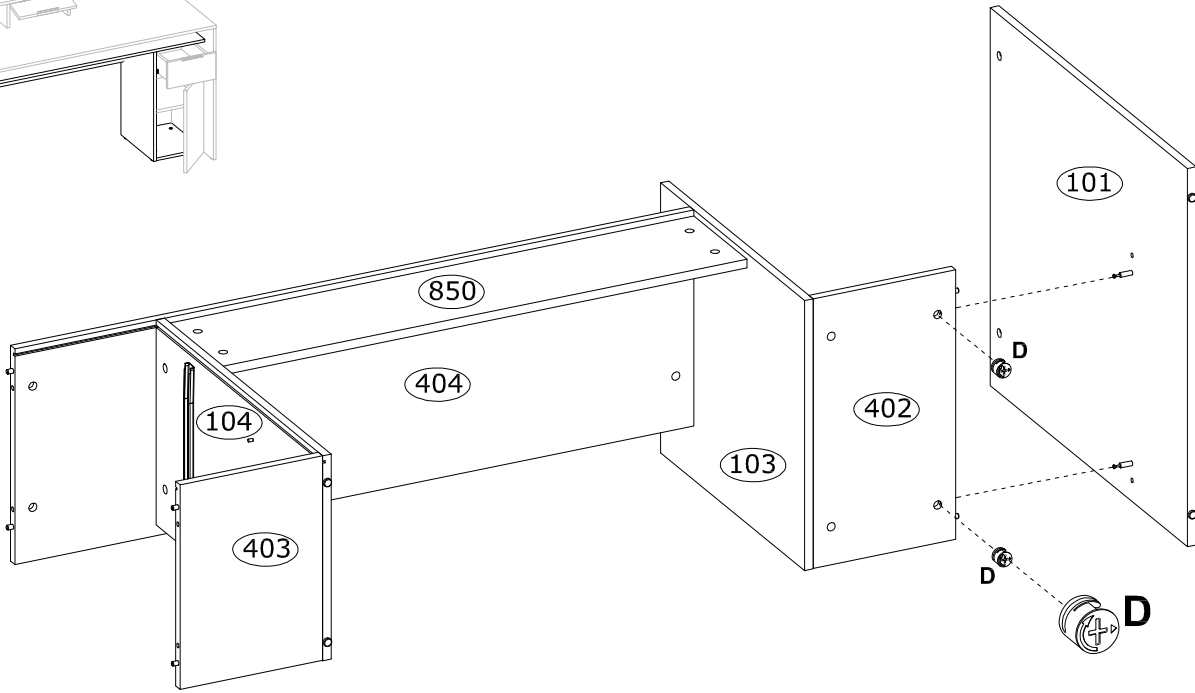
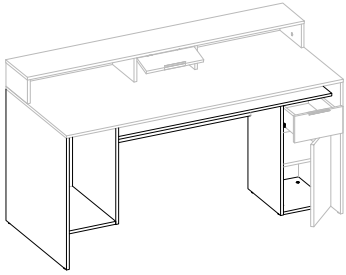
10

<p><b>A</b> <math>\varnothing 8 \times 30</math> mm</p>  <p>x1 3989</p>	<p><b>C</b> <math>\varnothing 6,5 \times 36,5</math> mm</p>  <p>x2 4066</p>	<p><b>J</b></p>  <p>x2 70313</p>	<p><b>B</b> <math>\varnothing 8 \times 50</math> mm</p>  <p>x1 3991</p>	  
--	--	---	---	---

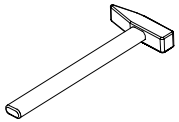


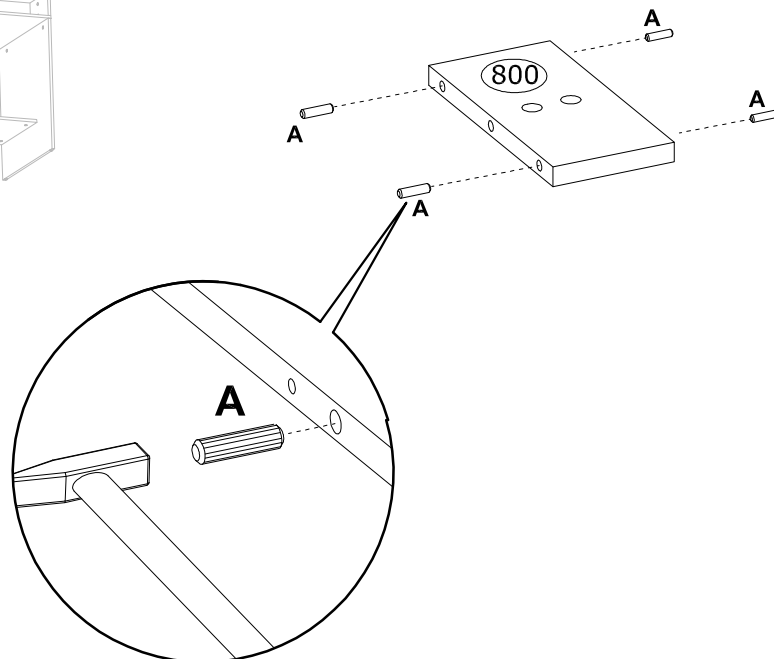
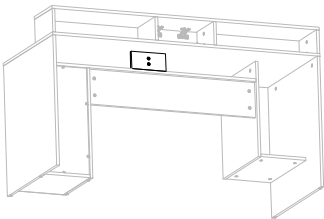
11

<b>D</b>	Ø15x12 mm		x2 3996	
----------	-----------	---	------------	---




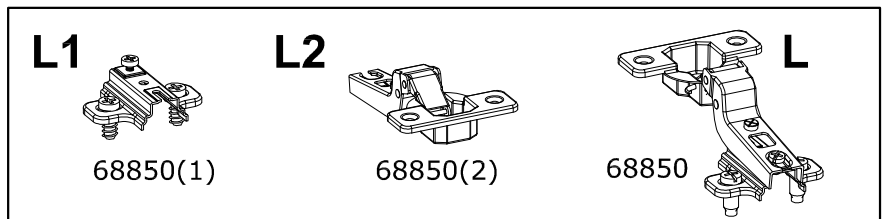
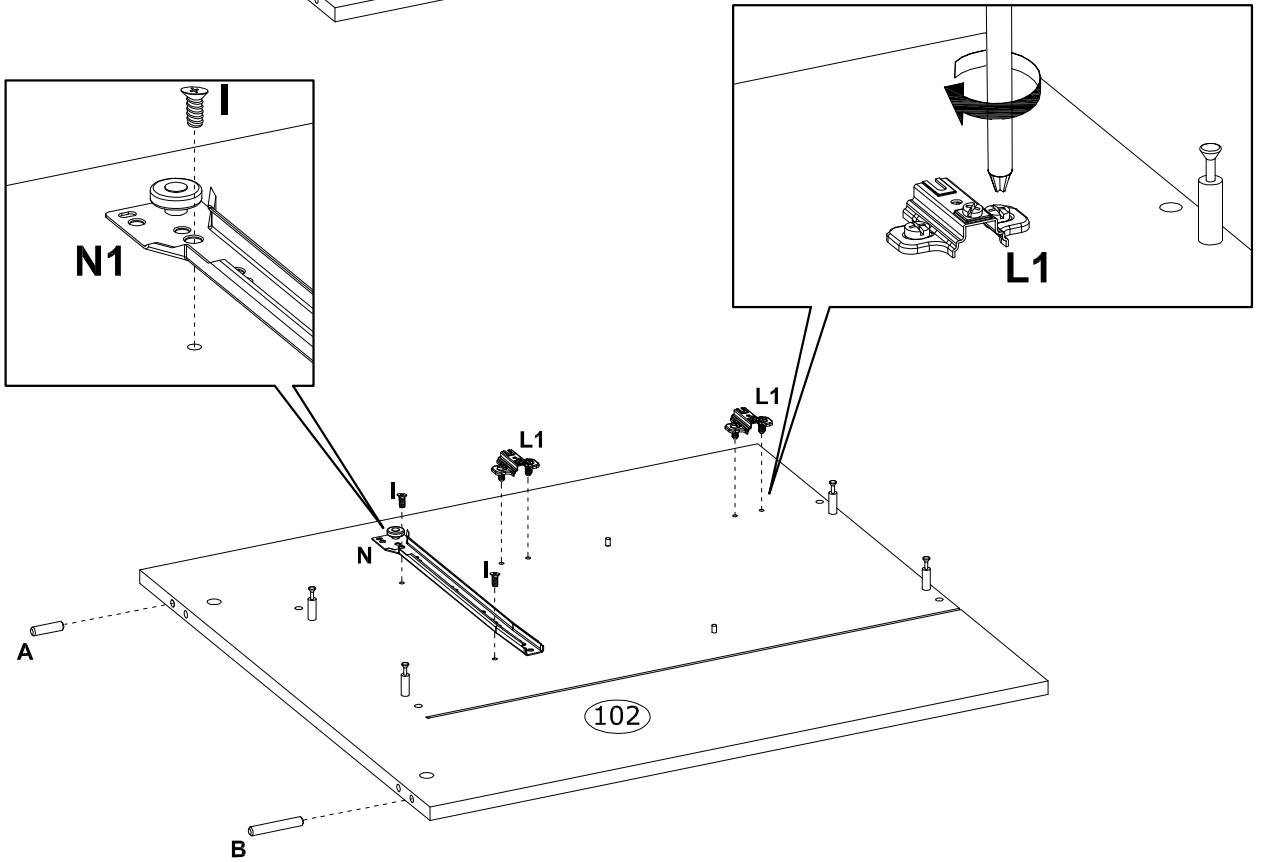
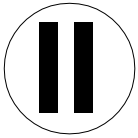
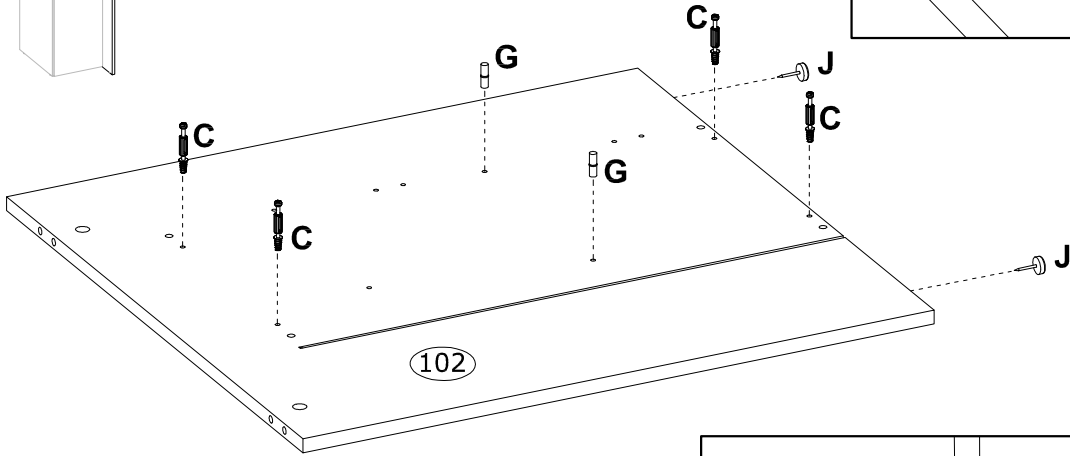
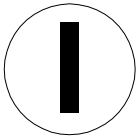
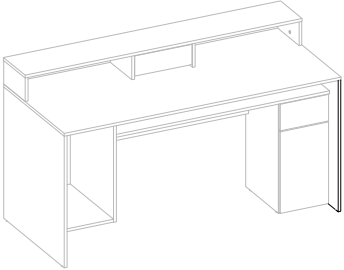
12

<b>A</b>	Ø8x30 mm		x4 3989	
----------	----------	---	------------	---

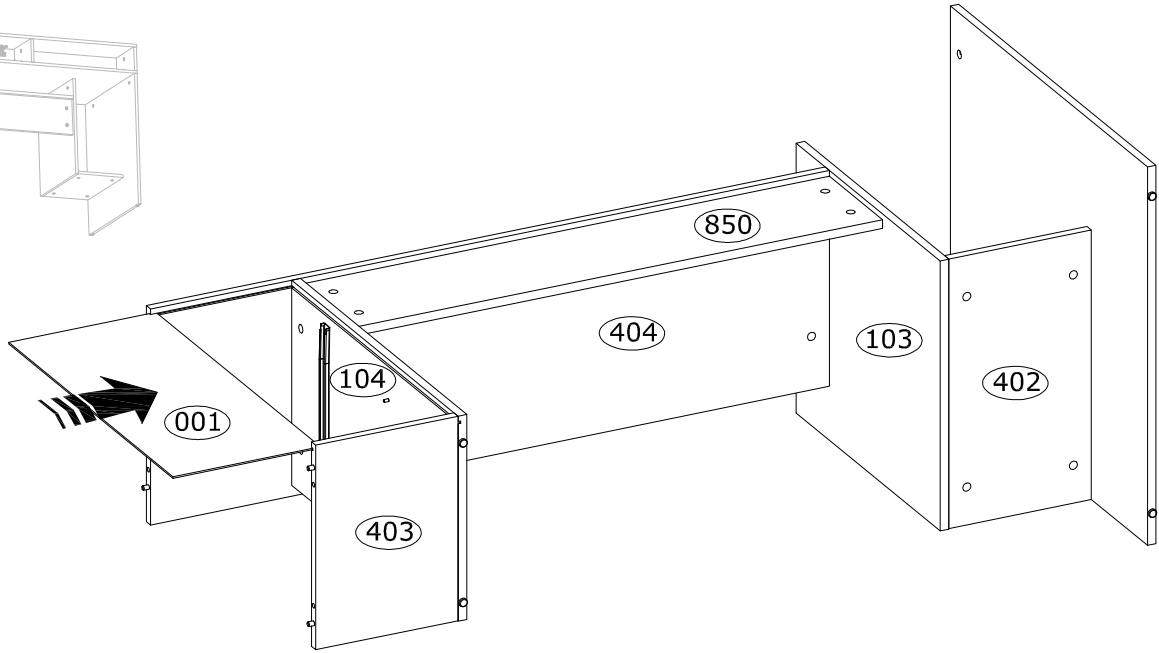
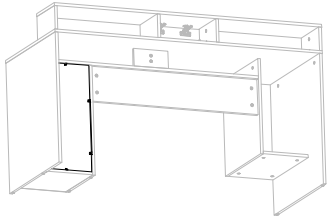


13

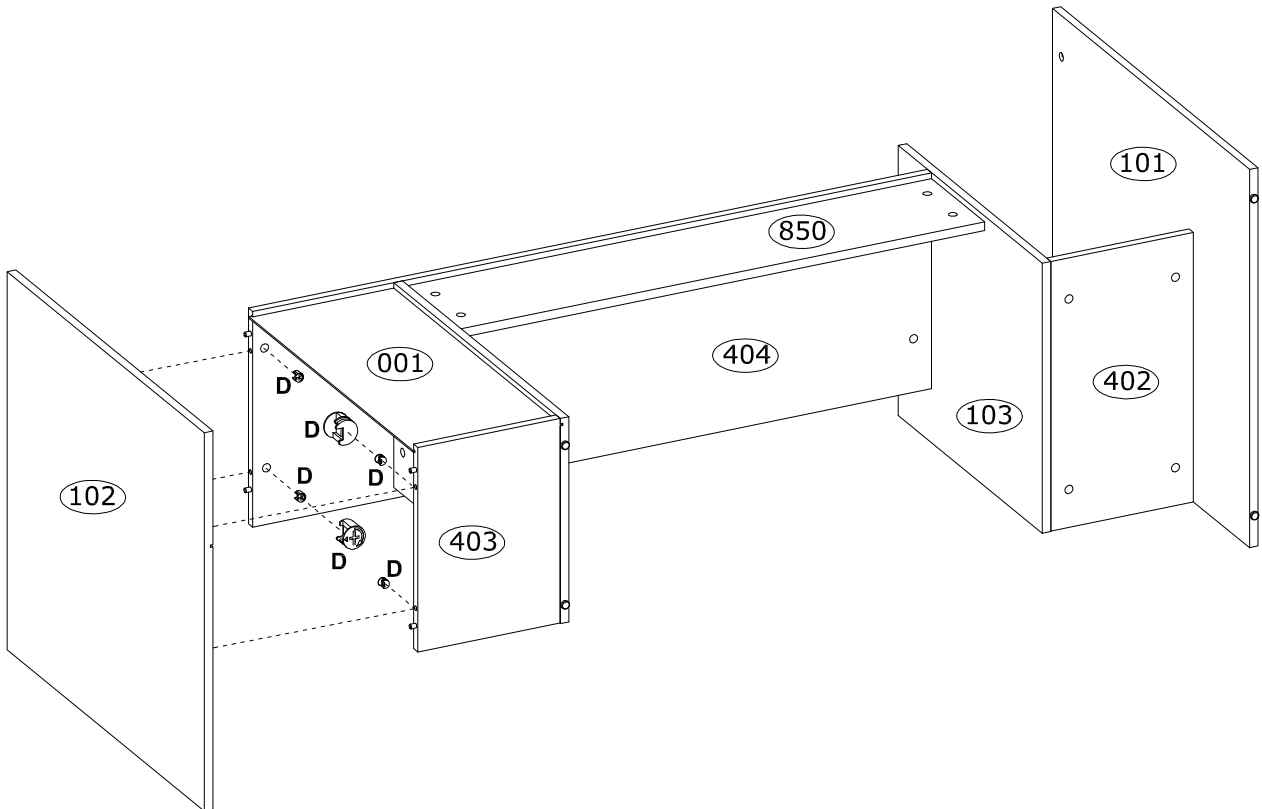
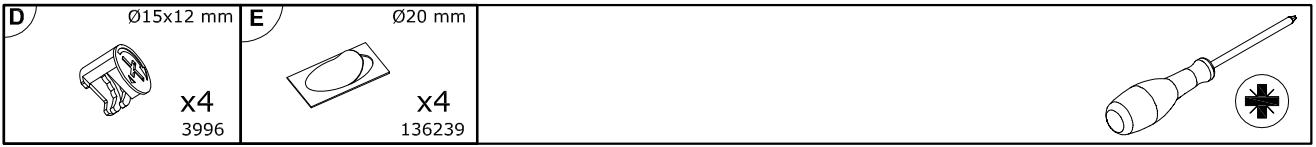
<b>C</b> Ø6,5x36,5 mm x4 4066	<b>J</b> x2 70313	<b>G</b> Ø5x16 mm x2 4017	<b>L</b> Ø35 mm , KR15 x2 68850	
<b>A</b> Ø8x30 mm x1 3989	<b>N</b> N1 N2 L-350mm x1 3804	<b>B</b> Ø8x50 mm x1 3991	<b>I</b> Ø6,0x13 mm x2 3877	



14

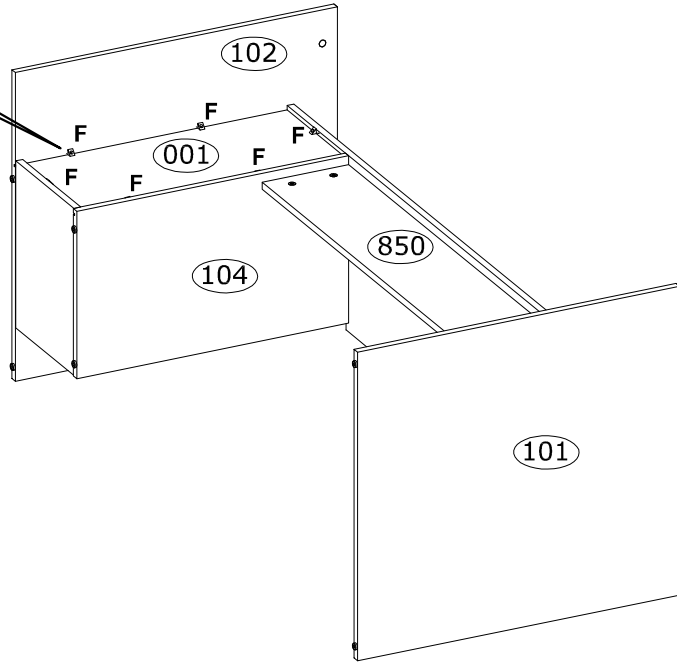
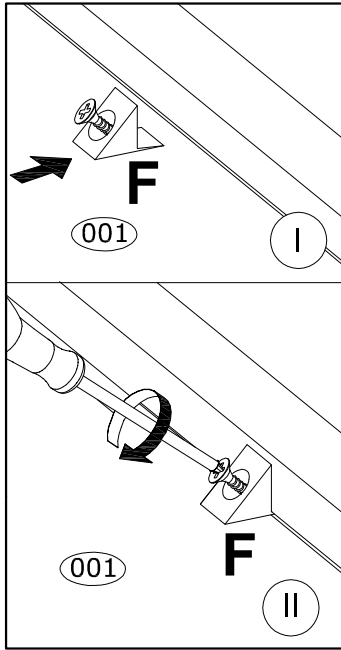
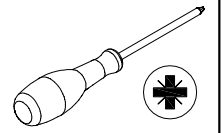


15



16

**F** 15x14x11 mm  
x6  
4044

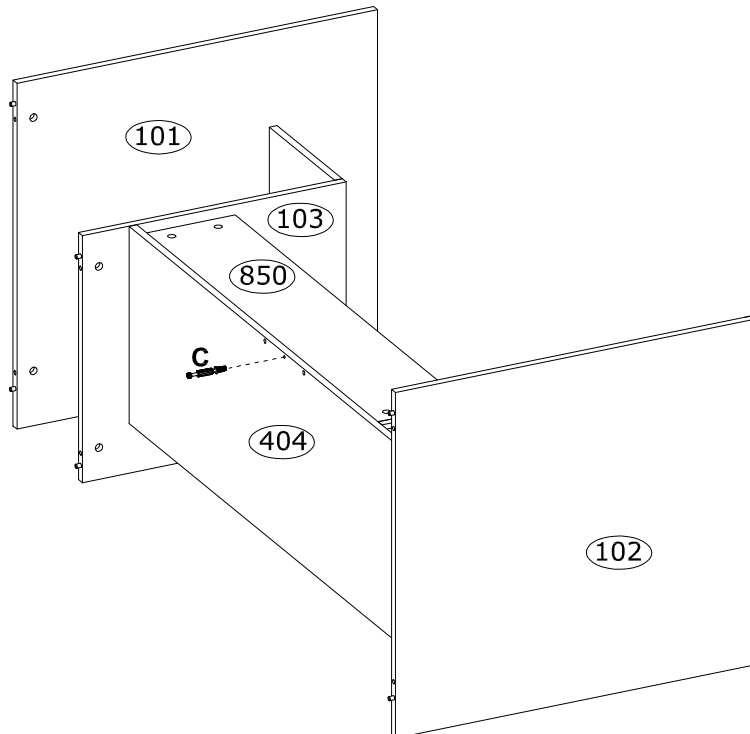
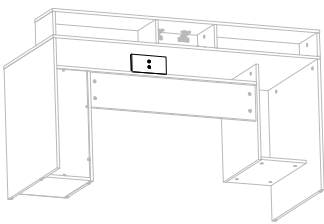
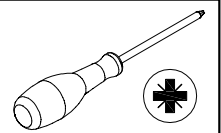


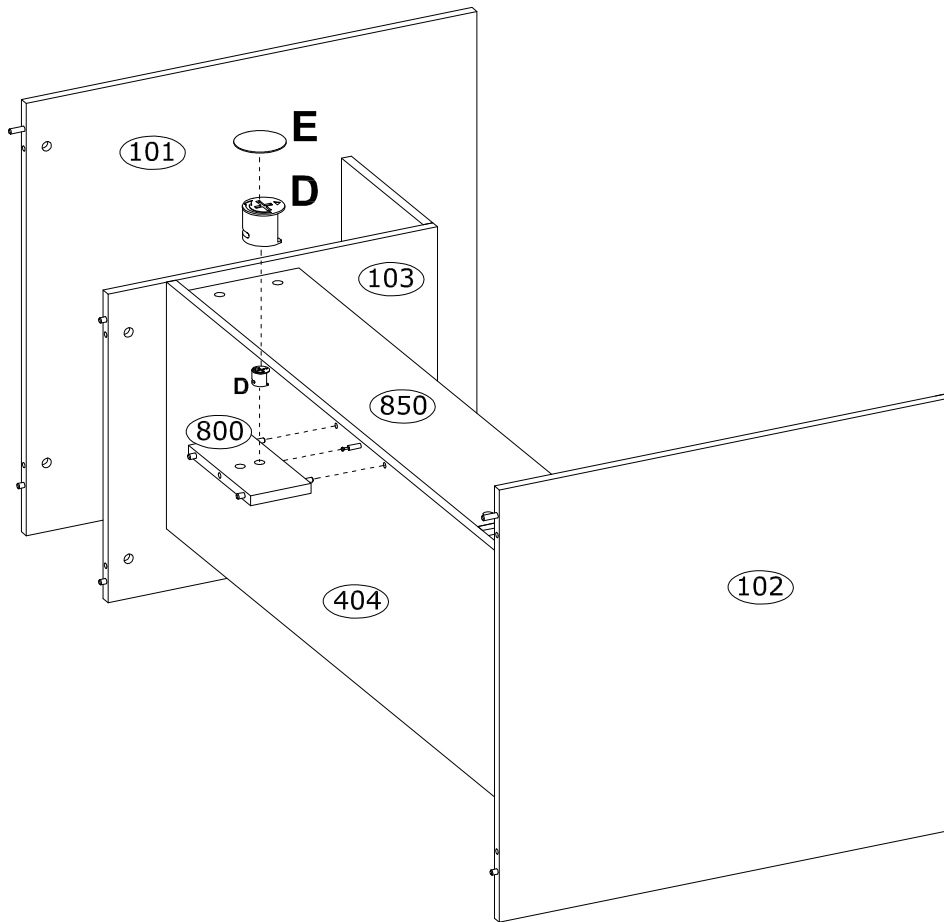
17

**D** Ø15x12 mm  
x1  
3996

**C** Ø6,5x36,5 mm  
x1  
4066

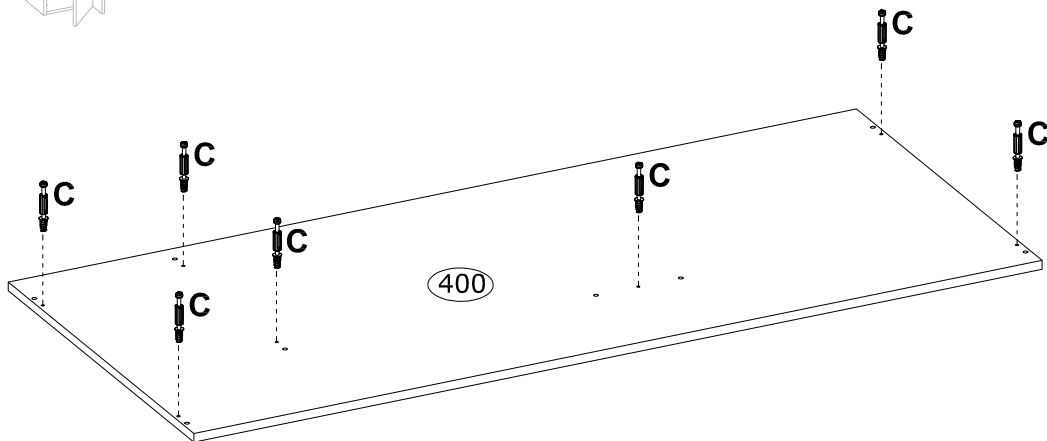
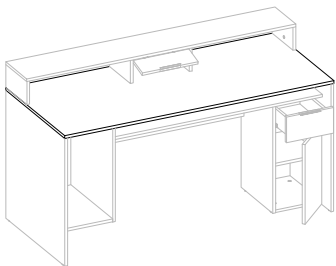
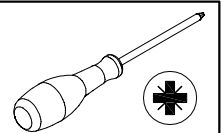
**E** Ø20 mm  
x1  
136239




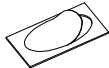
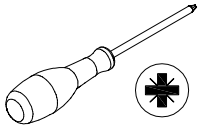


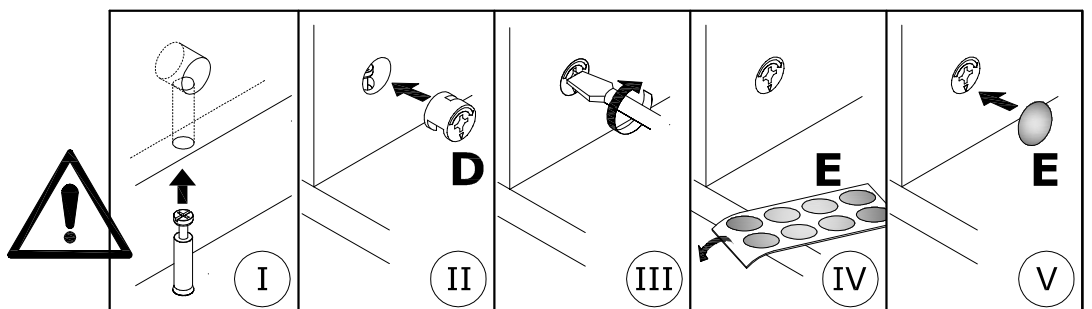
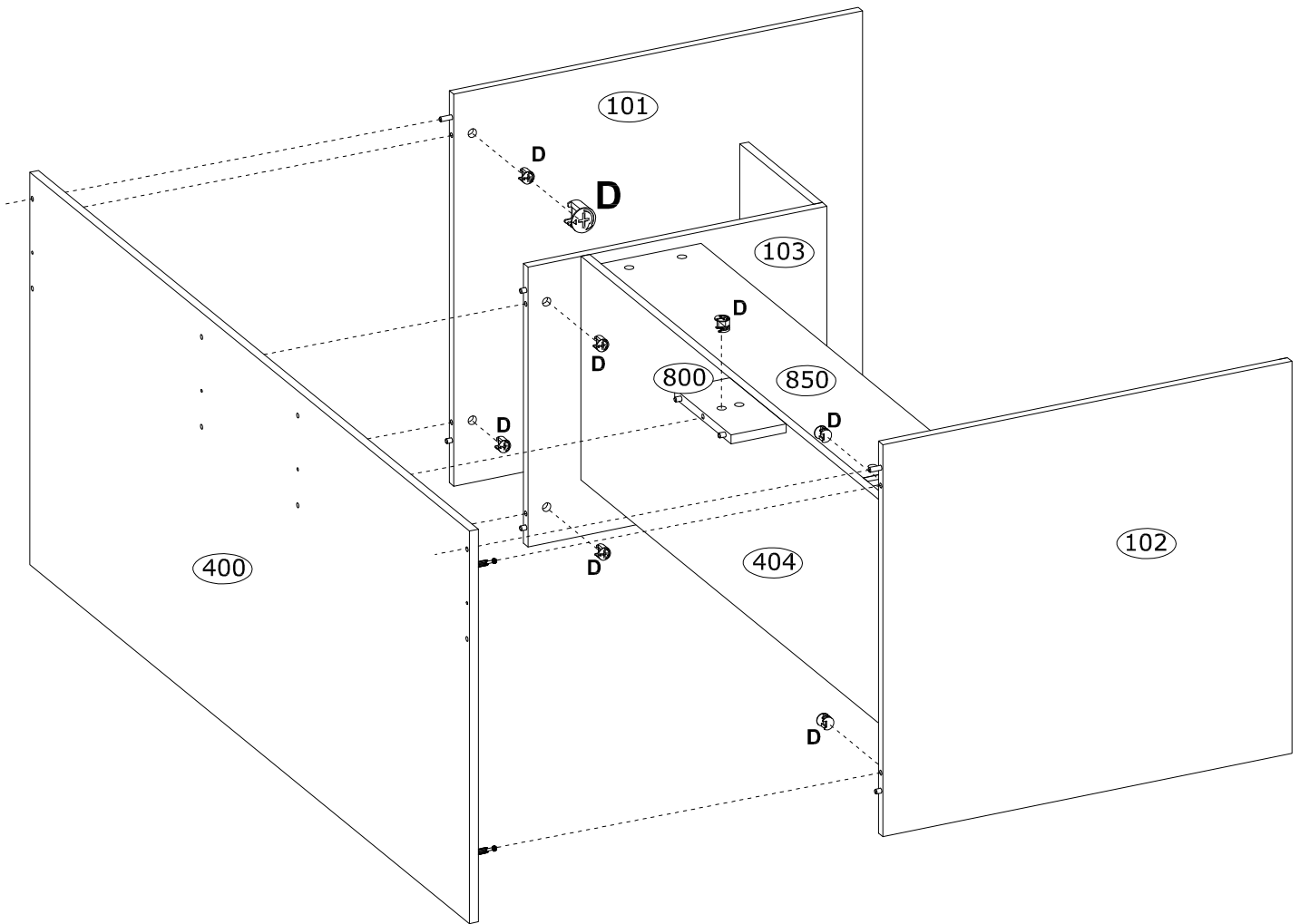
18

**C** Ø6,5x36,5 mm  
x7  
4066




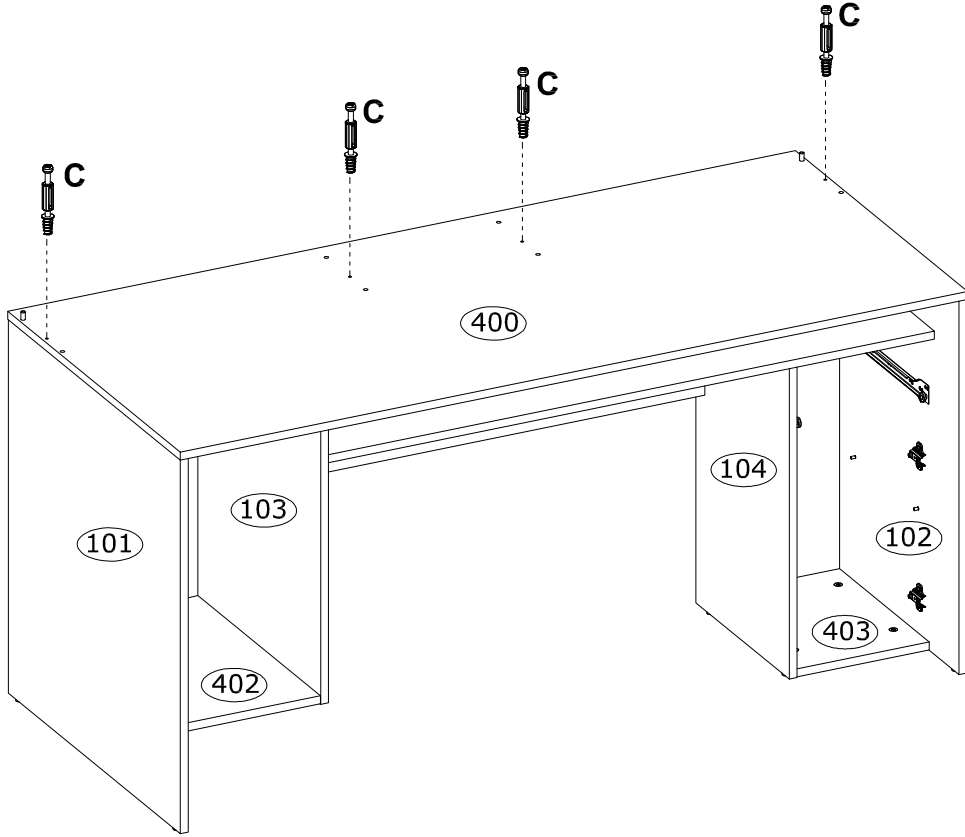
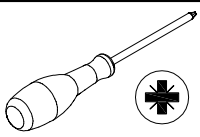
19

<b>D</b> Ø15x12 mm  x7 3996	<b>E</b> Ø20 mm  x7 136239	
--	---	---

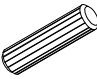
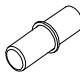


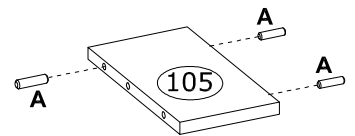
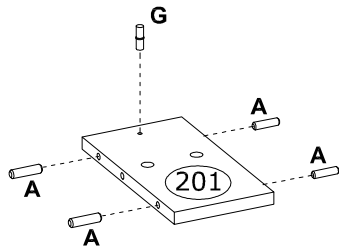
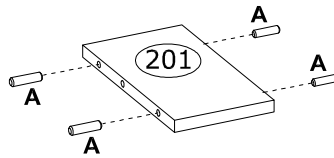
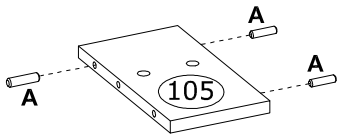
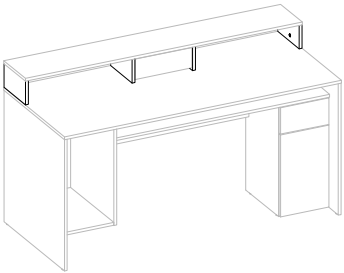
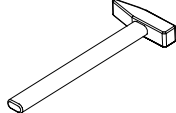
20

<b>C</b>	Ø6,5x36,5 mm		
	x4		
	4066		


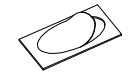
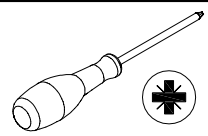


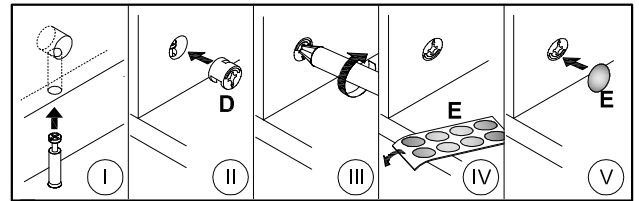
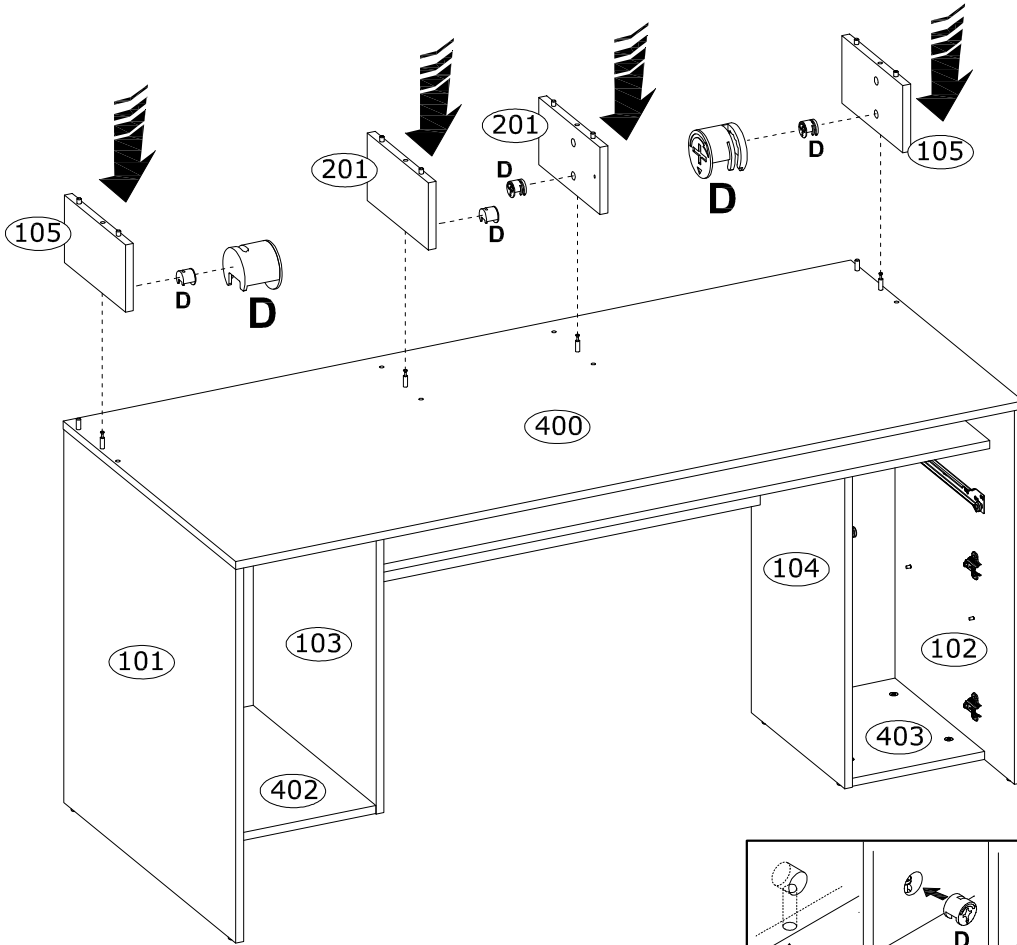
21

<b>A</b>	Ø8x30 mm	<b>G</b>	Ø5x16 mm
	x14		x1
	3989		4017

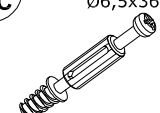

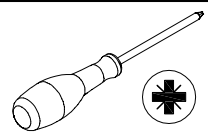


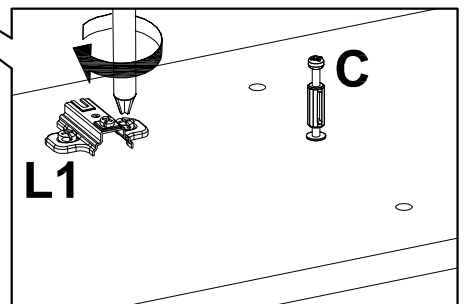
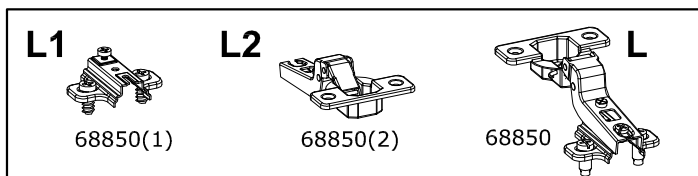
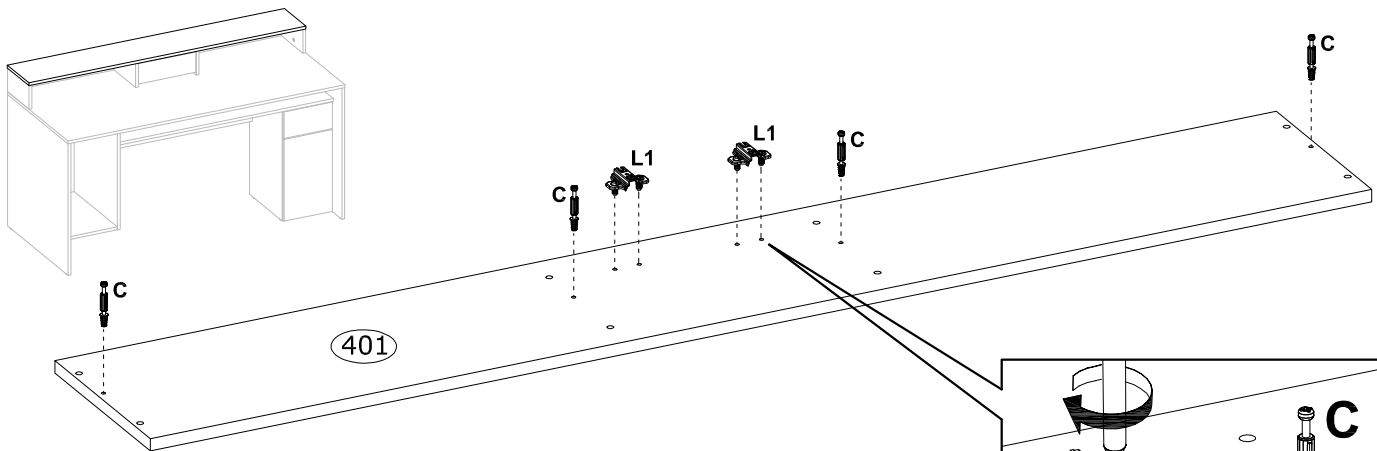
22

<p><b>D</b> <math>\varnothing 15 \times 12</math> mm</p>  <p>x4 3996</p>	<p><b>E</b> <math>\varnothing 20</math> mm</p>  <p>x4 136239</p>	
---	---	---


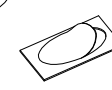
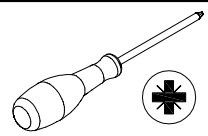


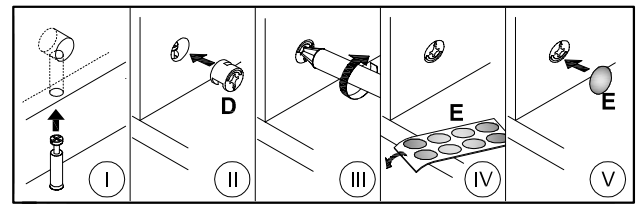
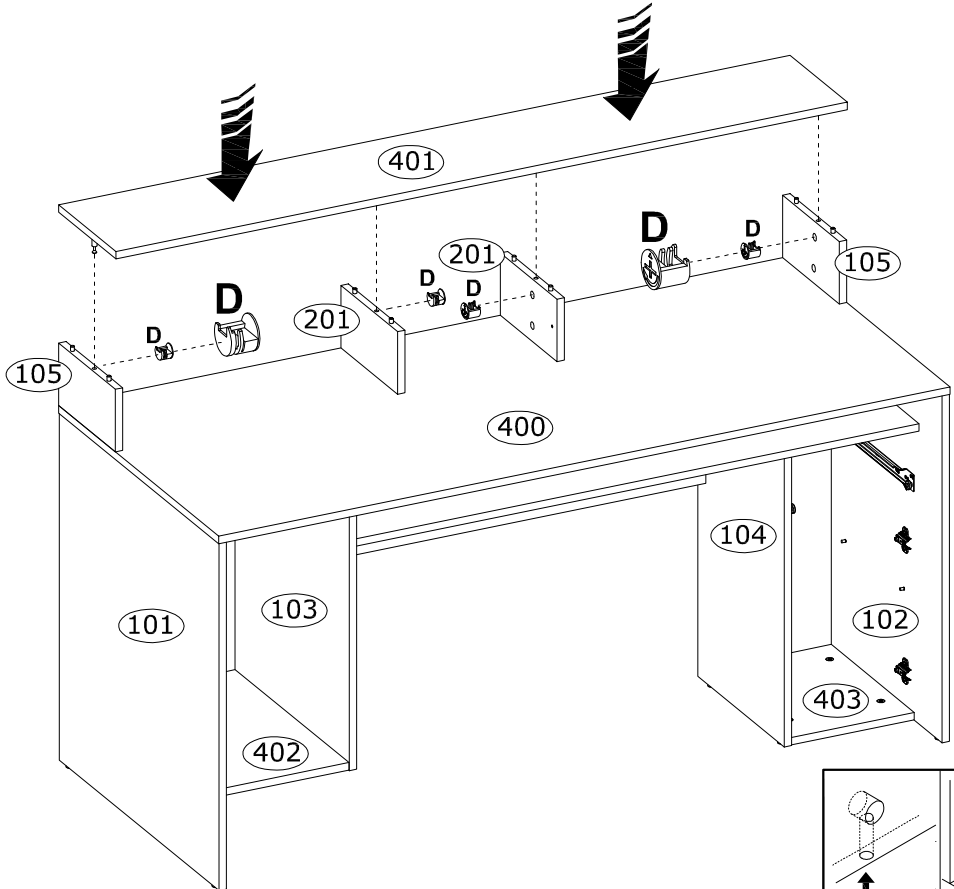
23

<p><b>C</b> <math>\varnothing 6,5 \times 36,5</math> mm</p>  <p>x4 4066</p>	<p><b>L</b> <math>\varnothing 35</math> mm, KR15</p>  <p>x2 68850</p>	
--	--	---

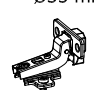



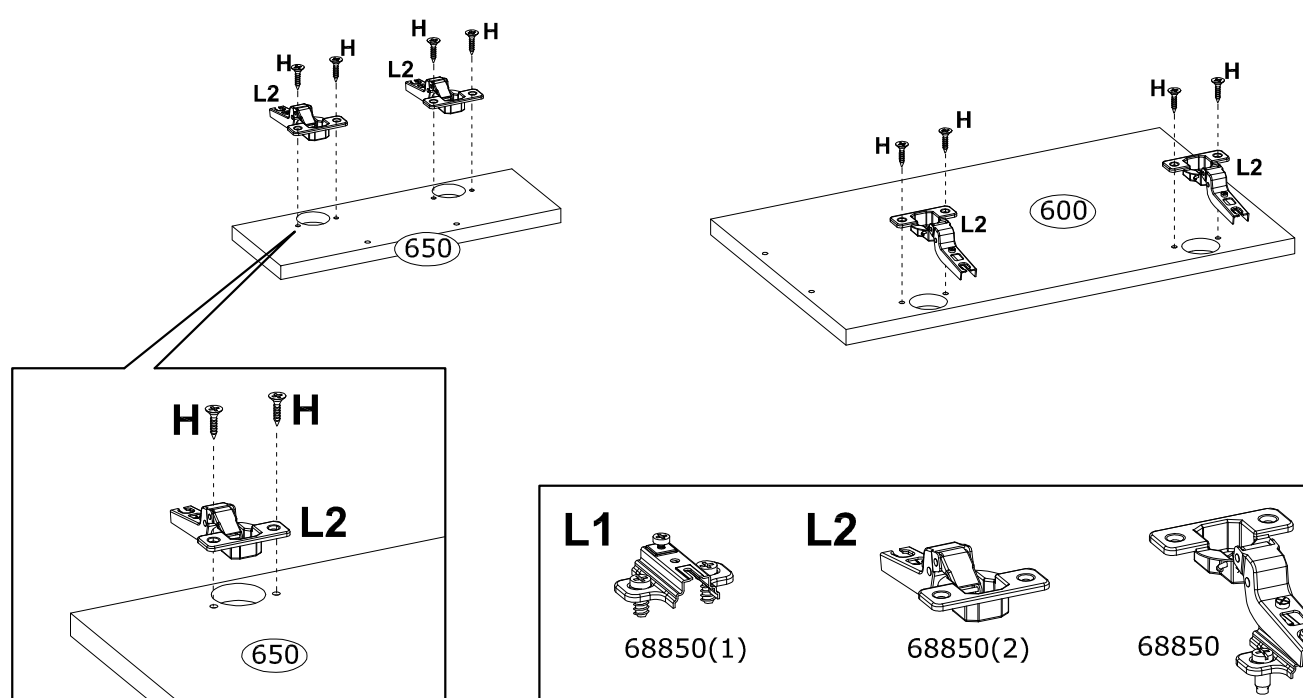
24

<p><b>D</b> Ø15x12 mm x4 3996</p> 	<p><b>E</b> Ø20 mm x4 136239</p> 	
---	--	---



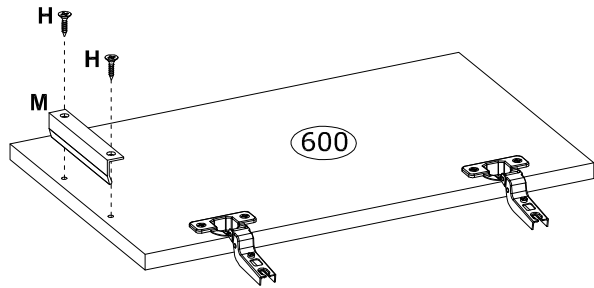
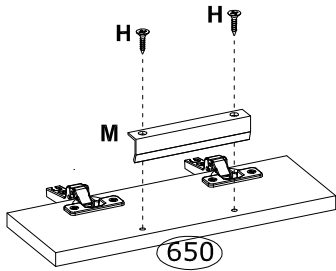
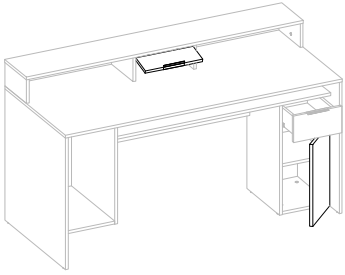
25

<p><b>L</b> Ø35 mm, KR15 x4 68850</p> 	<p><b>H</b> Ø3,5x16 mm x8 3918</p> 	
---	--	---



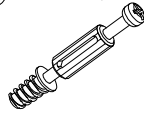
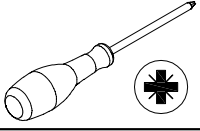



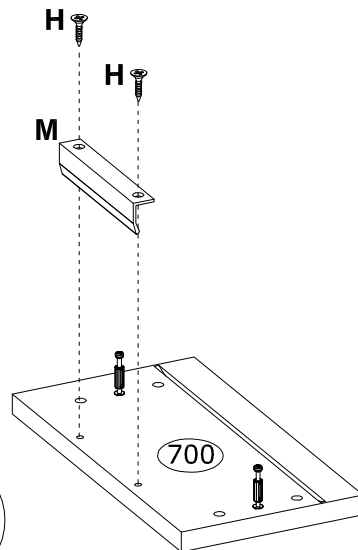
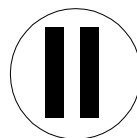
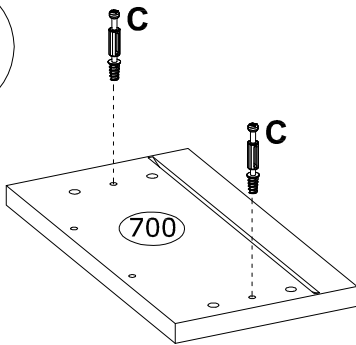
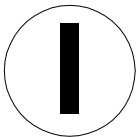
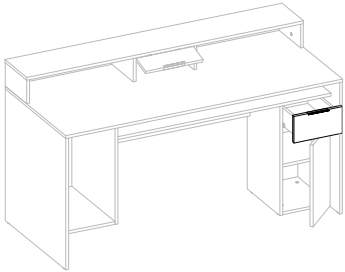
26

<b>M</b>	L-120/96mm	<b>H</b>	Ø3,5x16 mm		
					
	x2 209928		x4 3918		

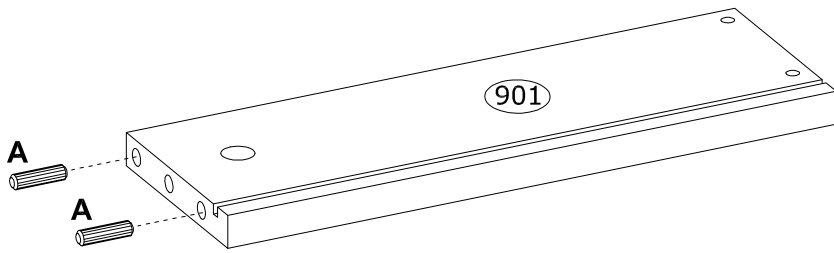
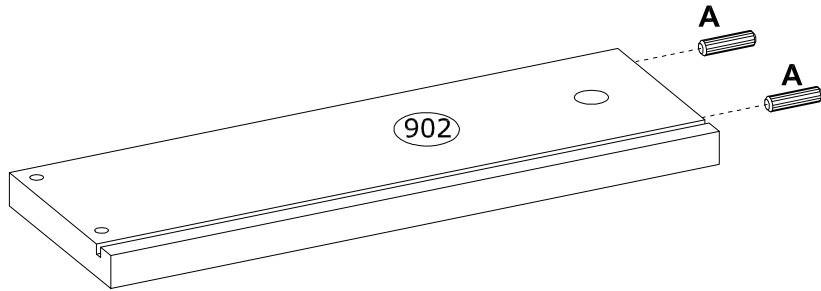
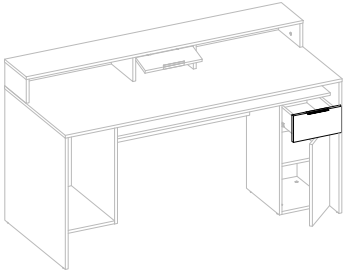
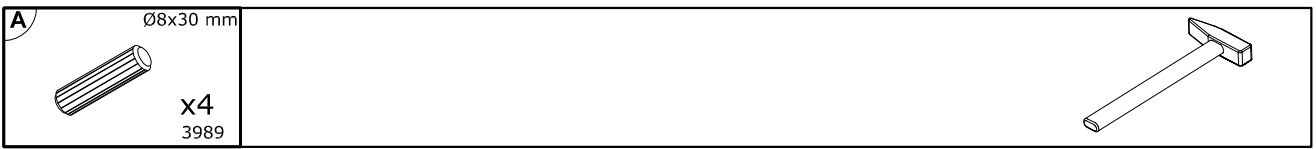


27

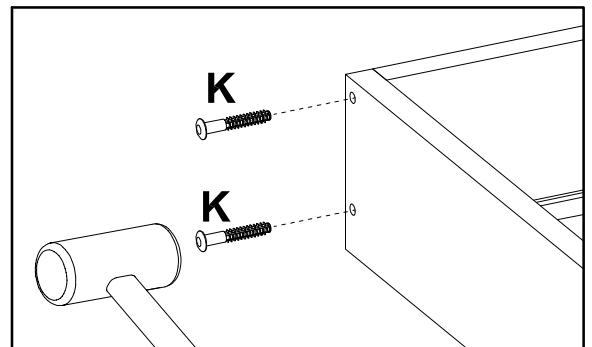
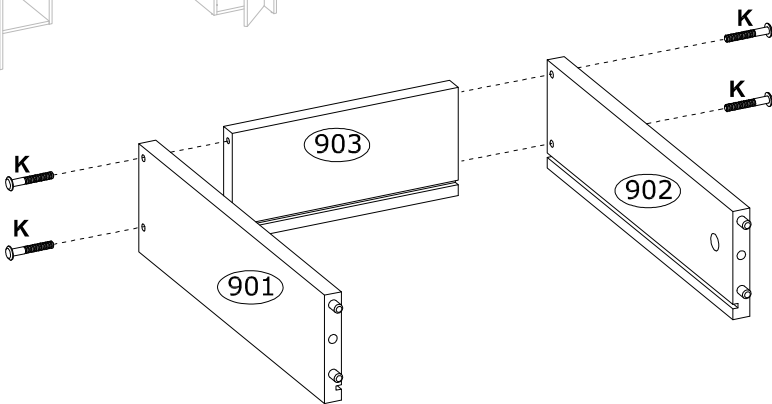
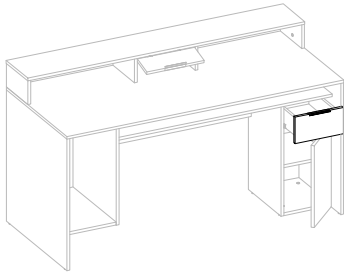
<b>M</b>	L-120/96mm	<b>H</b>	Ø3,5x16 mm	<b>C</b>	Ø6,5x36,5 mm		
							
	x1 209928		x2 3918		x2 4066		



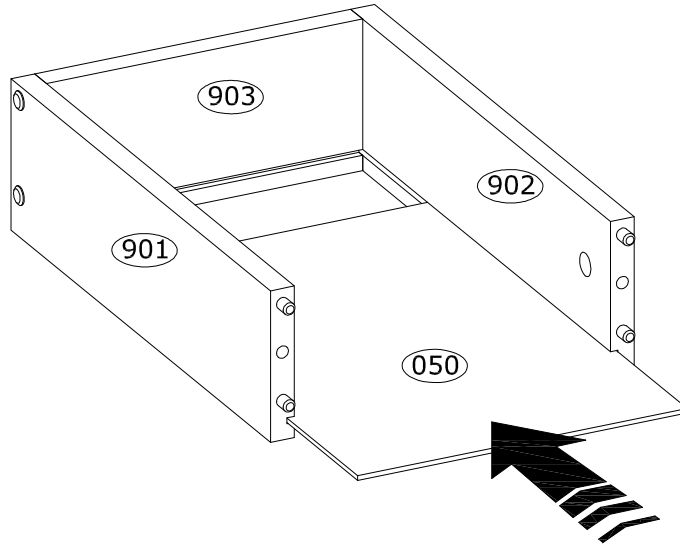
28



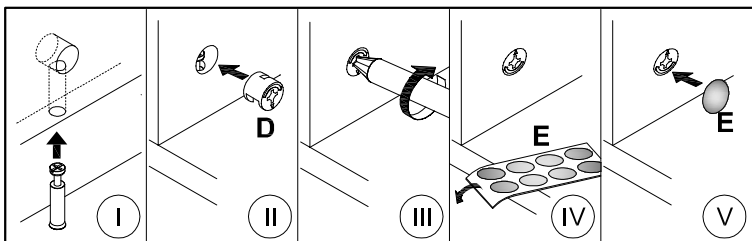
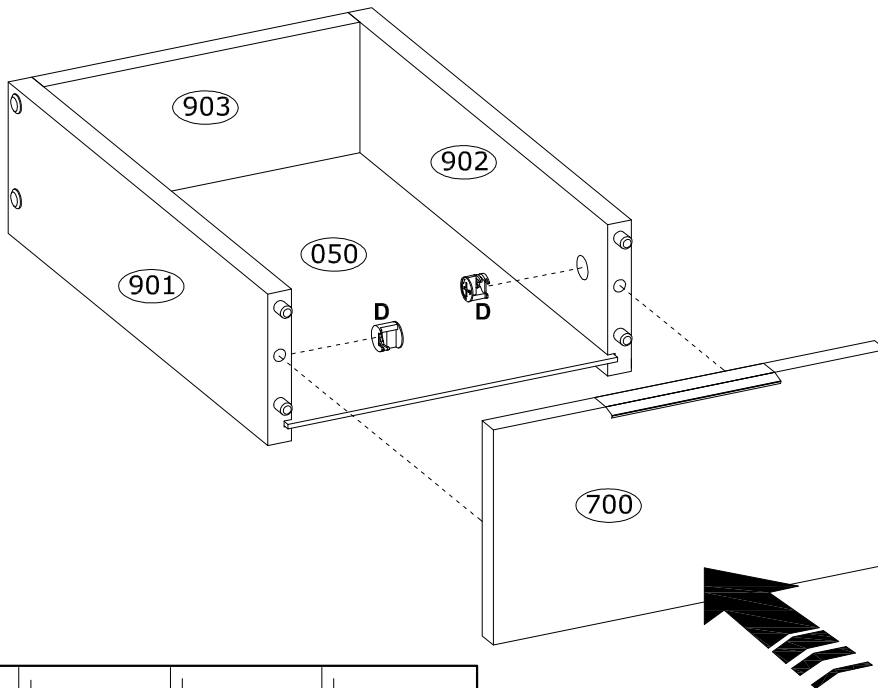
29




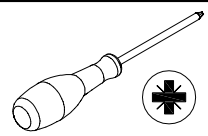
30

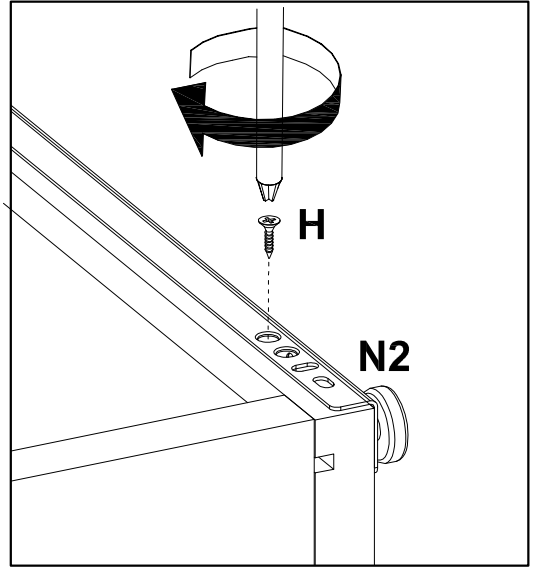
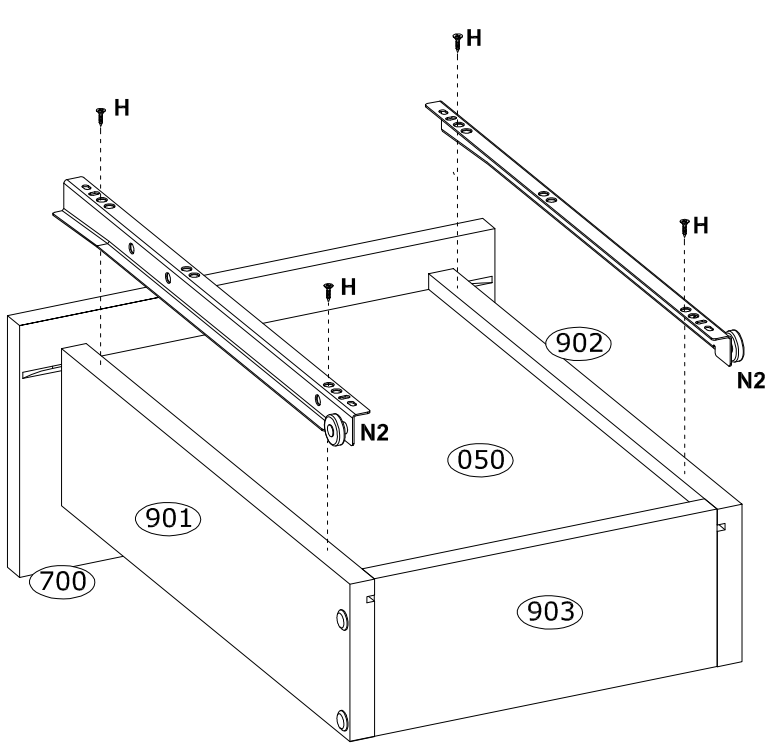


31

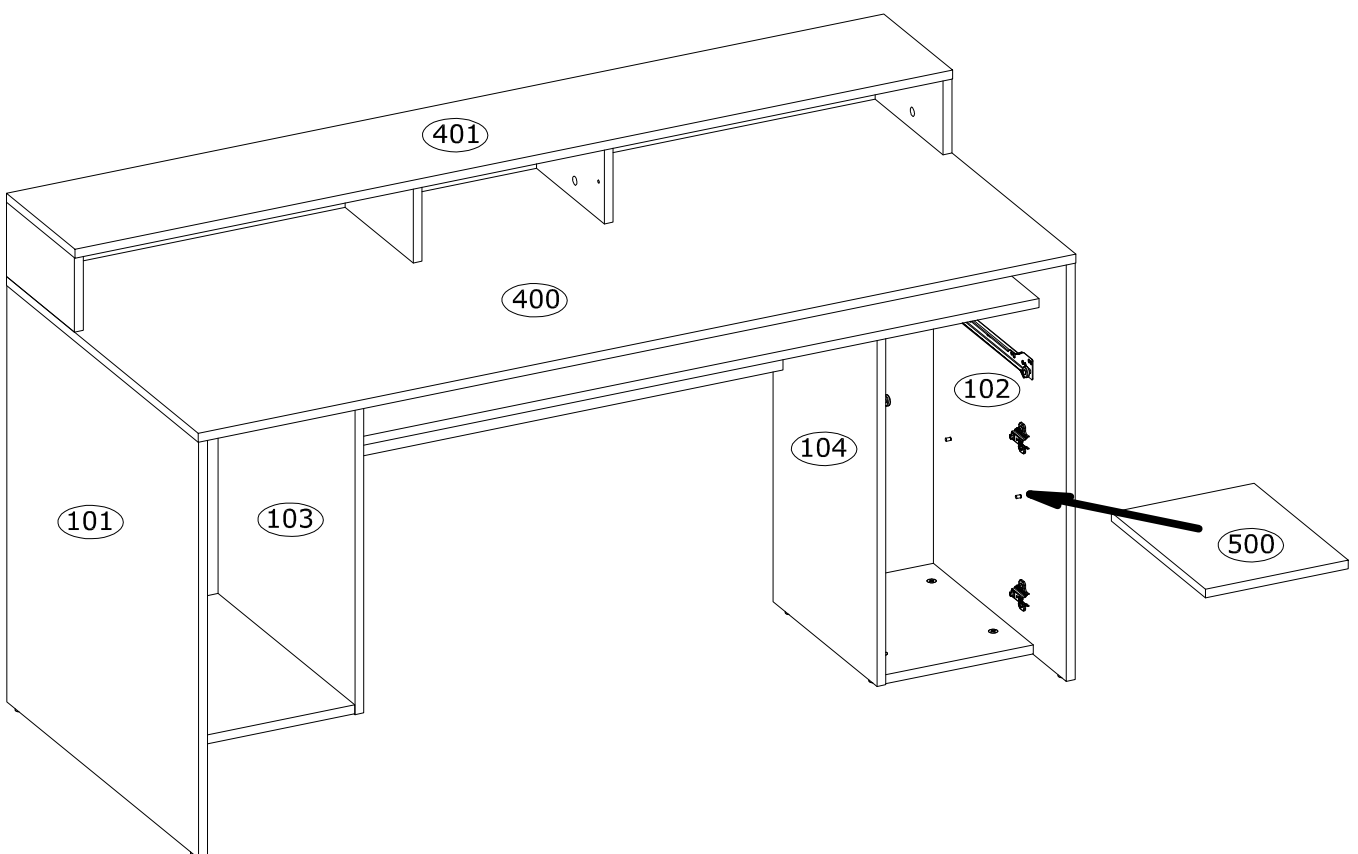
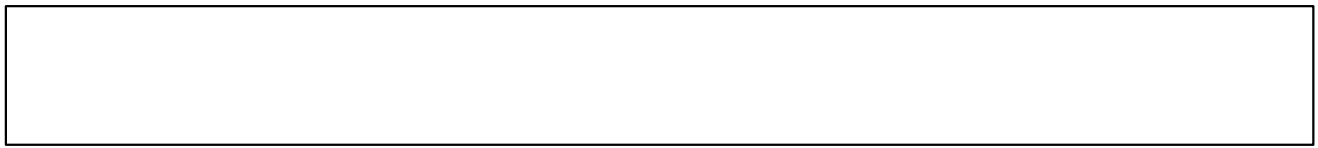


32

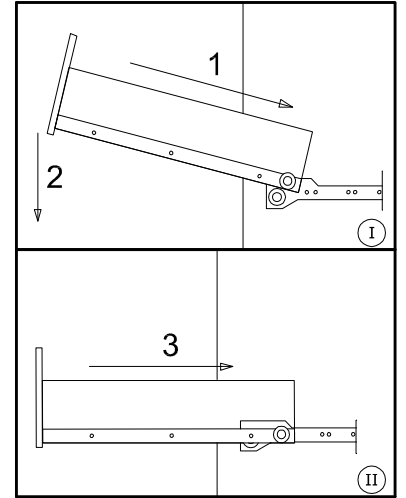
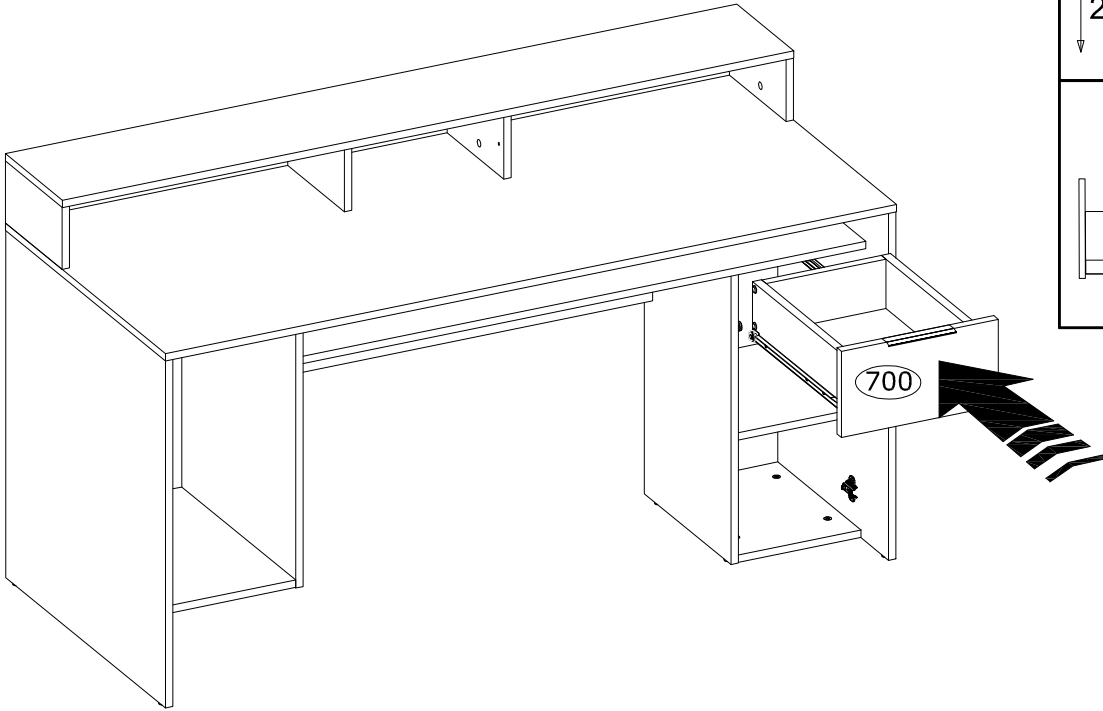
<b>N</b> N1 N2 N2 N1 x1 3804	L-350mm H Ø3,5x16 mm x4 3918	 x4 3918	
--	--	---	---



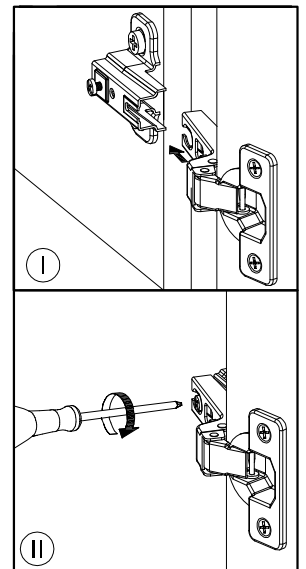
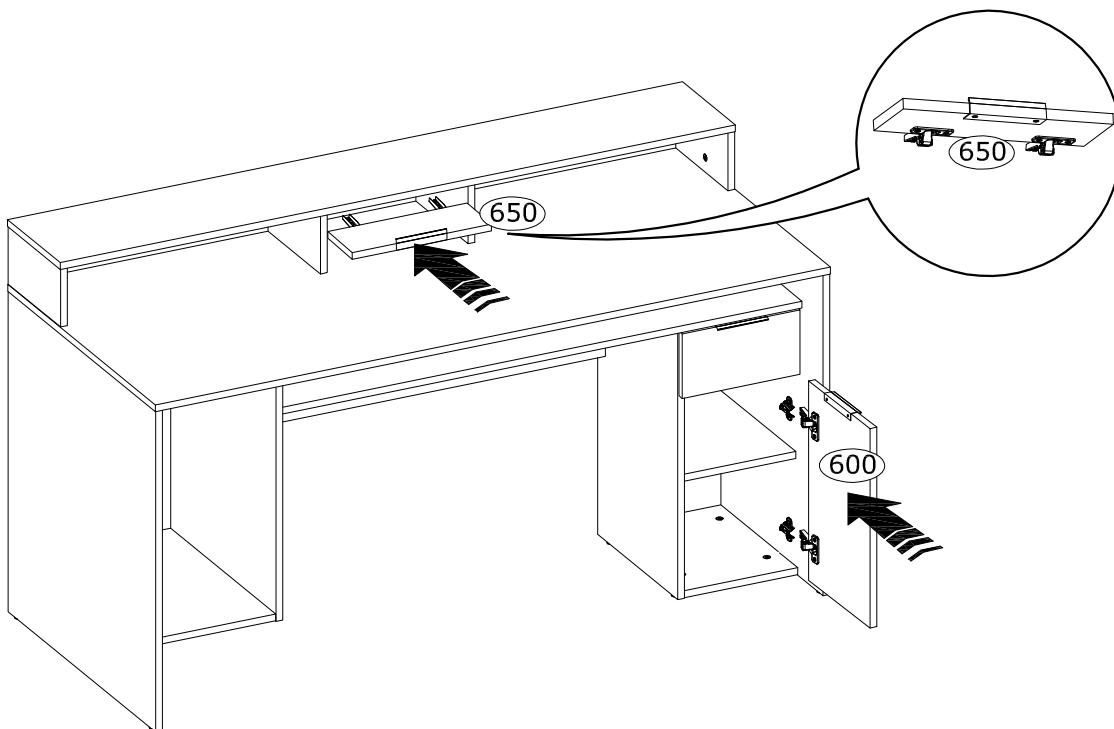
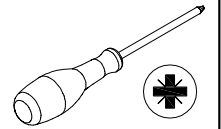
33



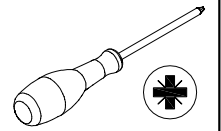
34



35

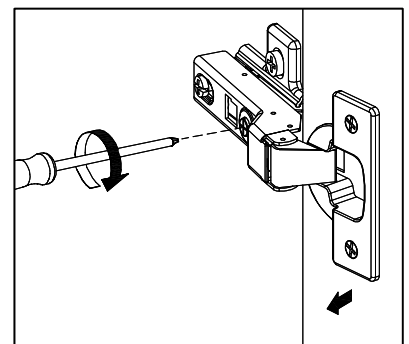
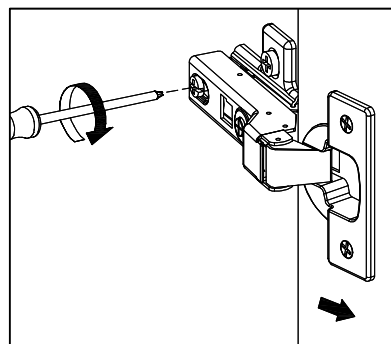
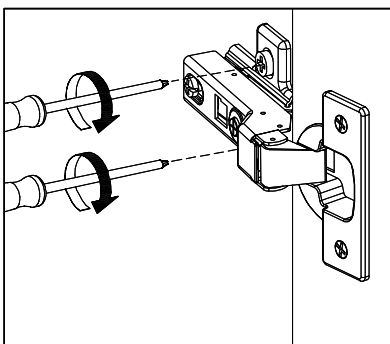
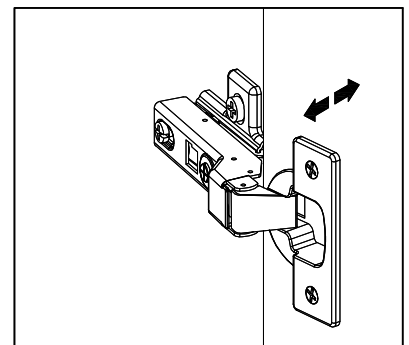
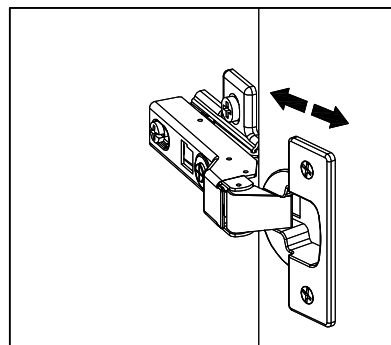
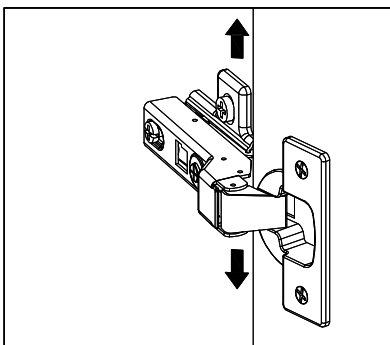
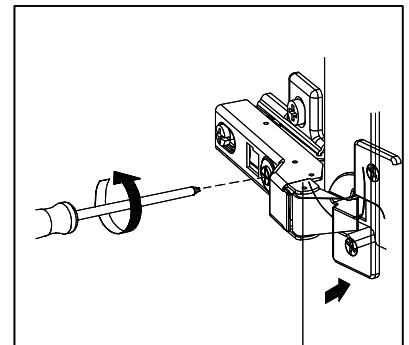
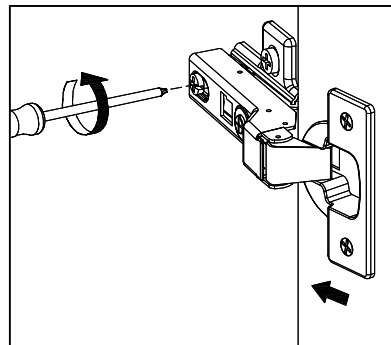
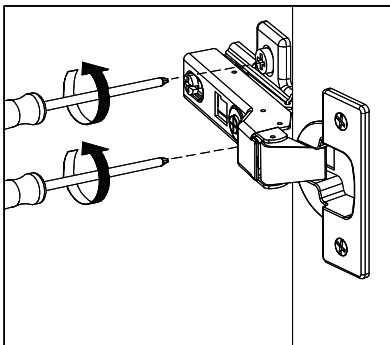
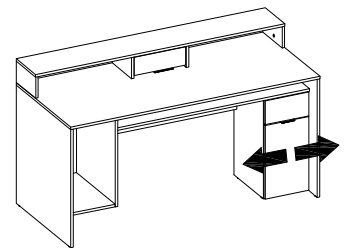
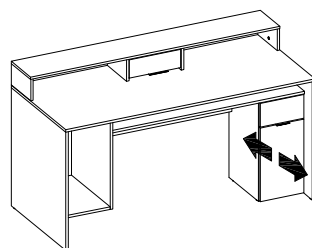
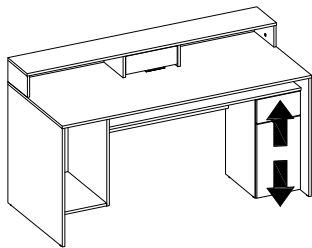


36



**Türen einstellen (Scharniere justieren)**  
*Adjusting the door (adjusting the hinges)*  
**Régler les portes (ajuster les charnières)**  
*Sistemare le porte (regolare le cerniere)*  
**Deuren instellen (scharnieren afstellen)**  
*Nastawić drzwi (wyregulować zawiasy)*  
**Vyrovňajte dviřka (seřid'te závěsy)**  
*Nastavenie dverí (nastavenie závesov)*  
**Állítsa be az ajtókat (állítsa be a zsanérokat)**

**Reglare uși (ajustare balamale)**  
**Kapilarin ayarlanması (menteselerin seviye ayarı)**  
*Регулировка дверей (регулировка шарнира)*  
**Поставите врата (подесите шарке)**  
*Postavite vrata (podesite šarke)*  
**Nastavenie dverí (nastavenie závesov)**  
*Sureguliuokite duris (sureguliuokite vyrius)*  
**Pielāgojiet durvis (noregulējiet eņģes)**  
*Reguleerü uks (reguleerü hinged)*



- D** Sicherheits- und Pflegehinweise
- FR** Conseils de sécurité et d'entretien
- NL** Veiligheids- en onderhoudstips
- CZ** Tipy pro bezpečnost a údržbu
- HU** Biztonsági és karbantartási tanácsok
- TR** Güvenlik ve bakım ipuçları
- ES** Instruções de segurança e manutenção
- SRB** Савети за безбедност и одржавање
- SL** Nasveti za varnost in vzdrževanje
- LV** Drošības un apkopes padomi

- GB** Safety and maintenance tips
- IT** Consigli per la sicurezza e la manutenzione
- PL** Wskazówki dotyczące bezpieczeństwa i konserwacji
- SK** Tipy na bezpečnosť a údržbu
- RO** Sfaturi de siguranță și întreținere
- RU** Советы по безопасности и обслуживанию
- PT** Instruções de segurança e manutenção
- HR** Savjeti za sigurnost i održavanje
- LT** Saugos ir priežiūros patarimai
- EE** Ohutus- ja hooldusnõuanded

