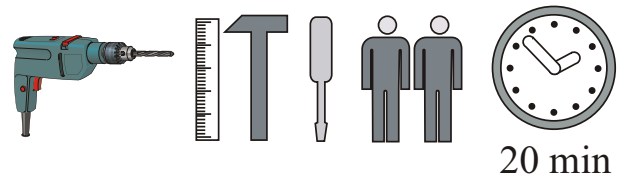
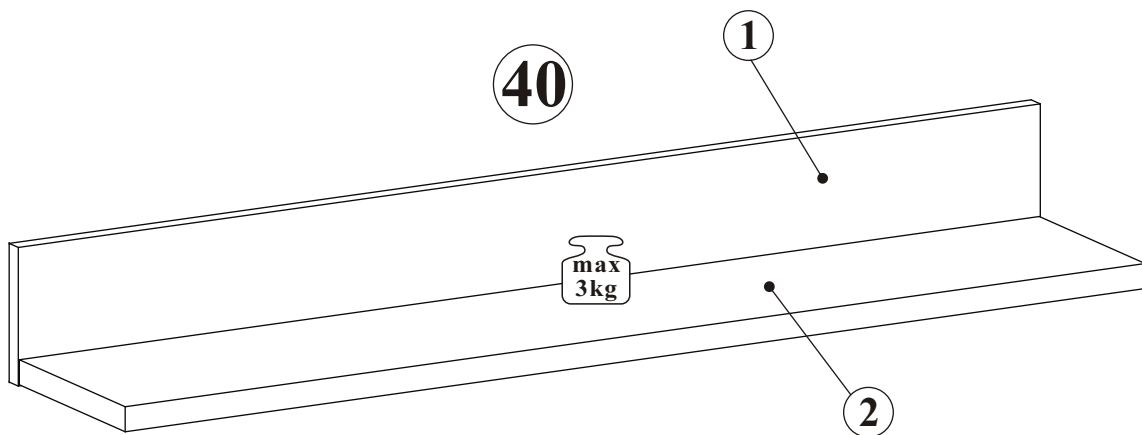
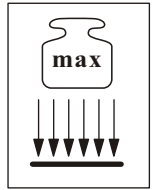
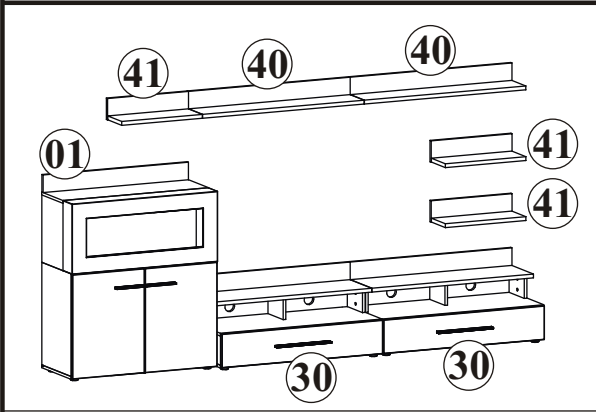


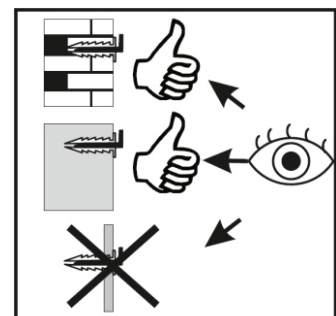
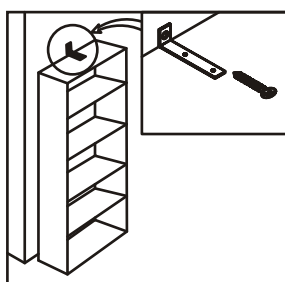
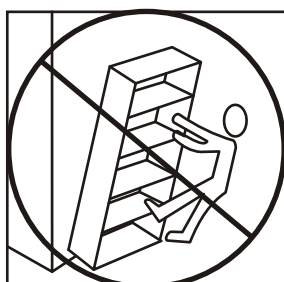
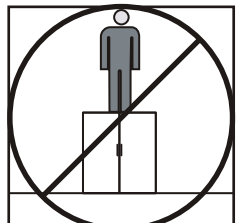
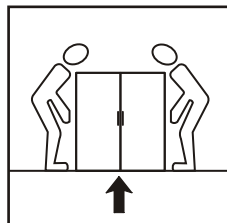
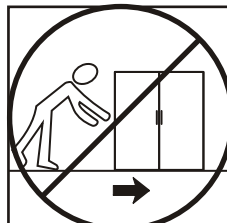
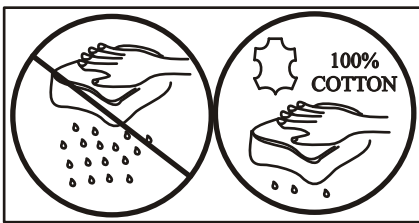
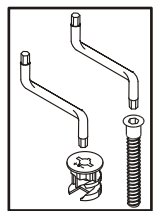
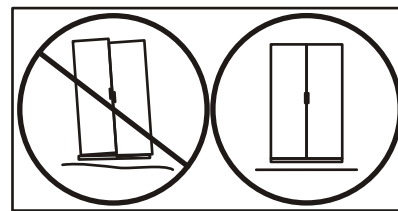
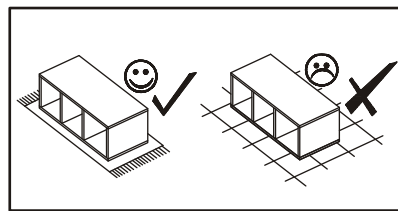
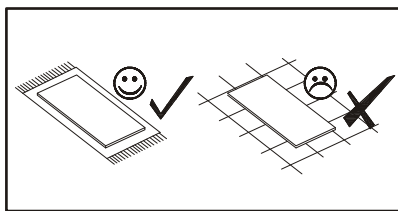
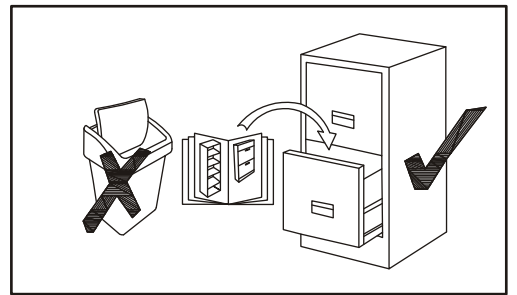
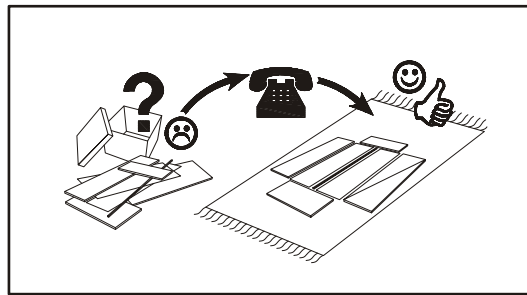
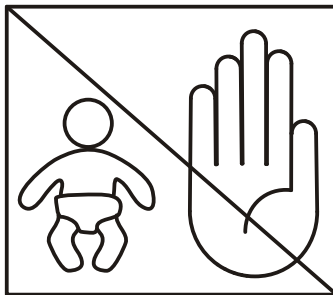
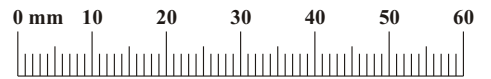
CAMINO TYP 40



NO	Dim.		Col.-No	Qty
1	1000	122	1	1
2	998	184	1	1

CAMINO TYP 40

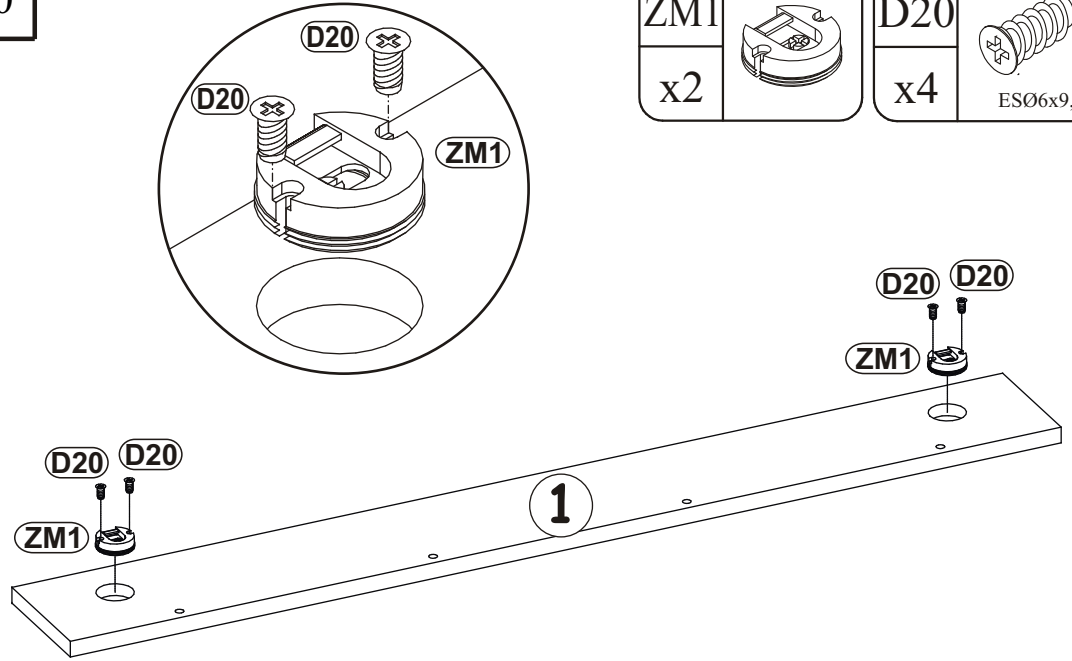
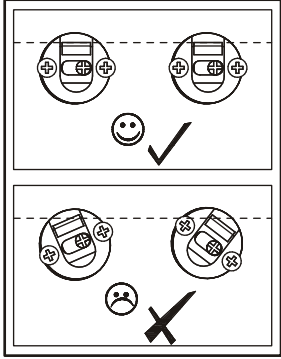
A1 x3 Ø8x36	B11 x4 Ø7x50	G4 x4	ZM1 x2	D20 x4 ESØ6x9,5	KR2 x2
G2 x1					



CAMINO TYP 40

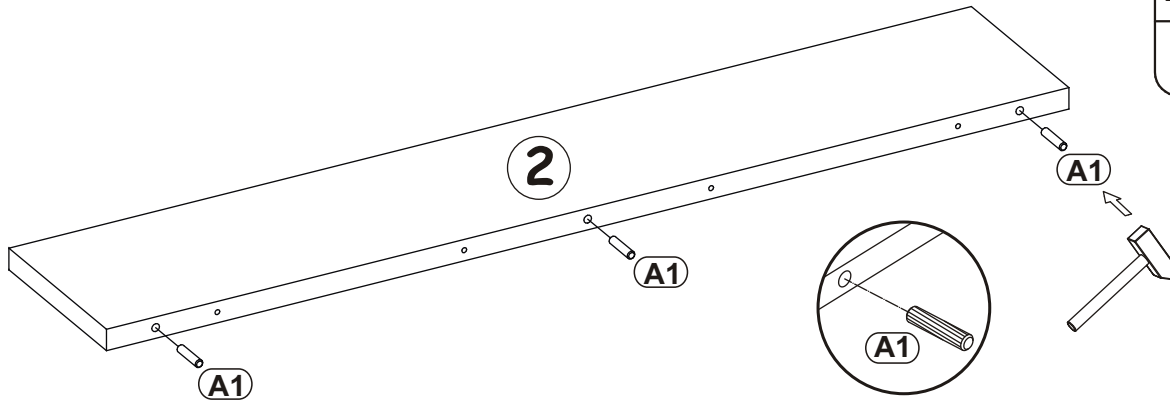
1

ZM1		D20	
x2		x4	ESØ6x9,5



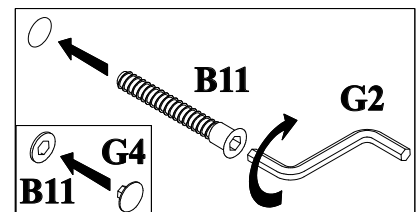
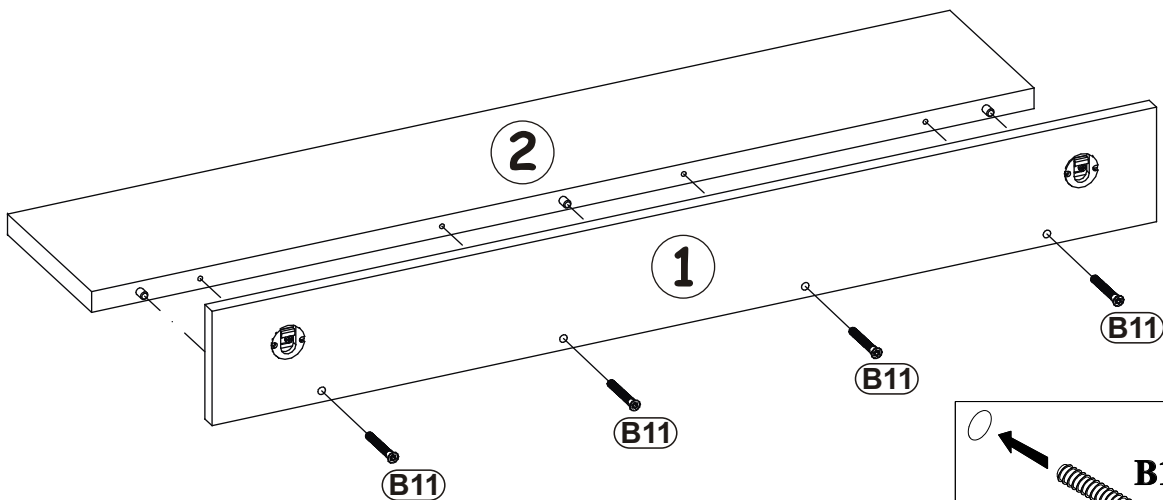
2

A1	
x3	ø8x36



3

B11		G4	
x4	Ø7x50	x4	



4

