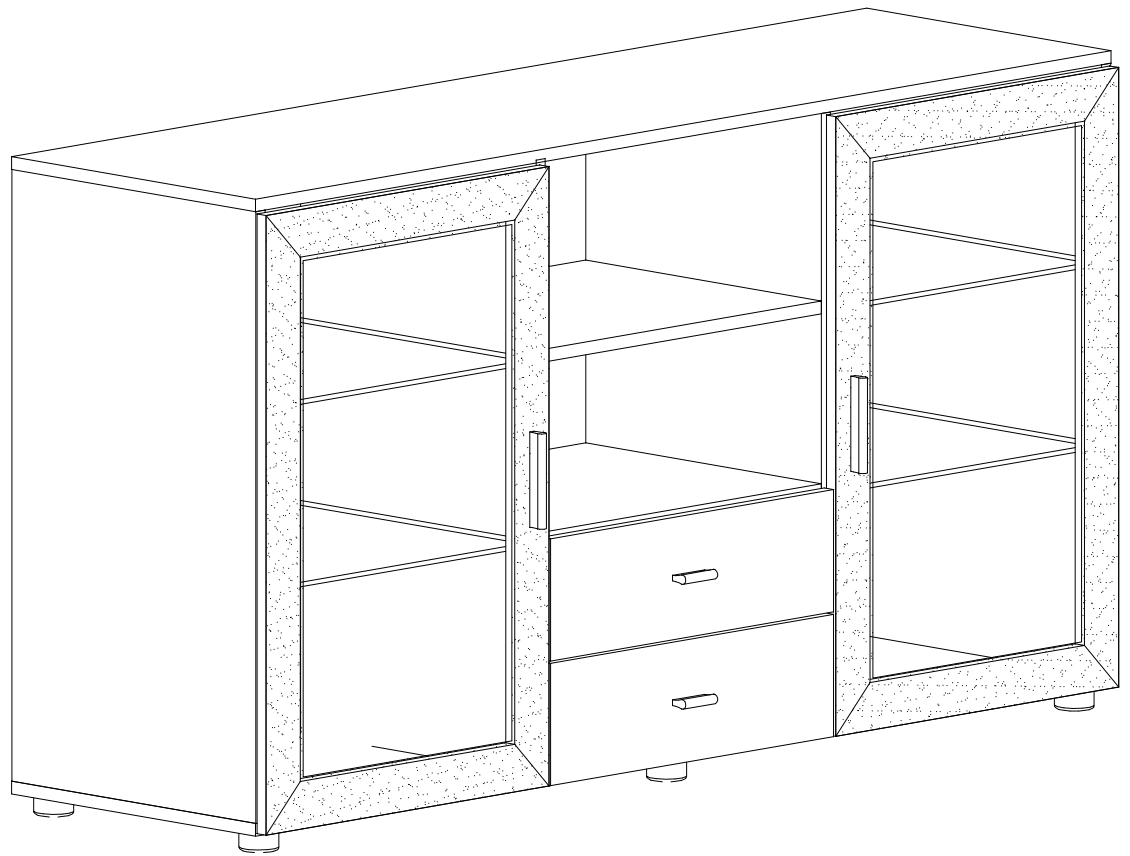
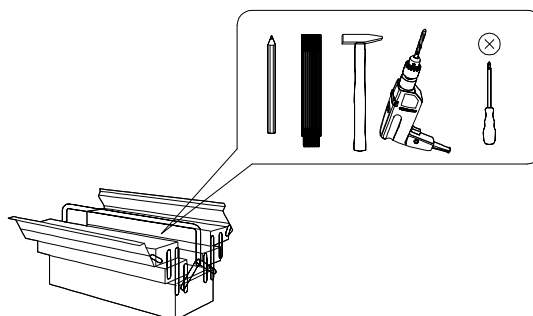


# MODELL: SB QUADRO\_\_21



- (D) Montageanleitung      (GB) Assembly instructions  
(NL) Montage-instructies      (PL) Instrukcja montażu  
(TR) Montaj Talimatları      (RU) Инструкция по монтажу



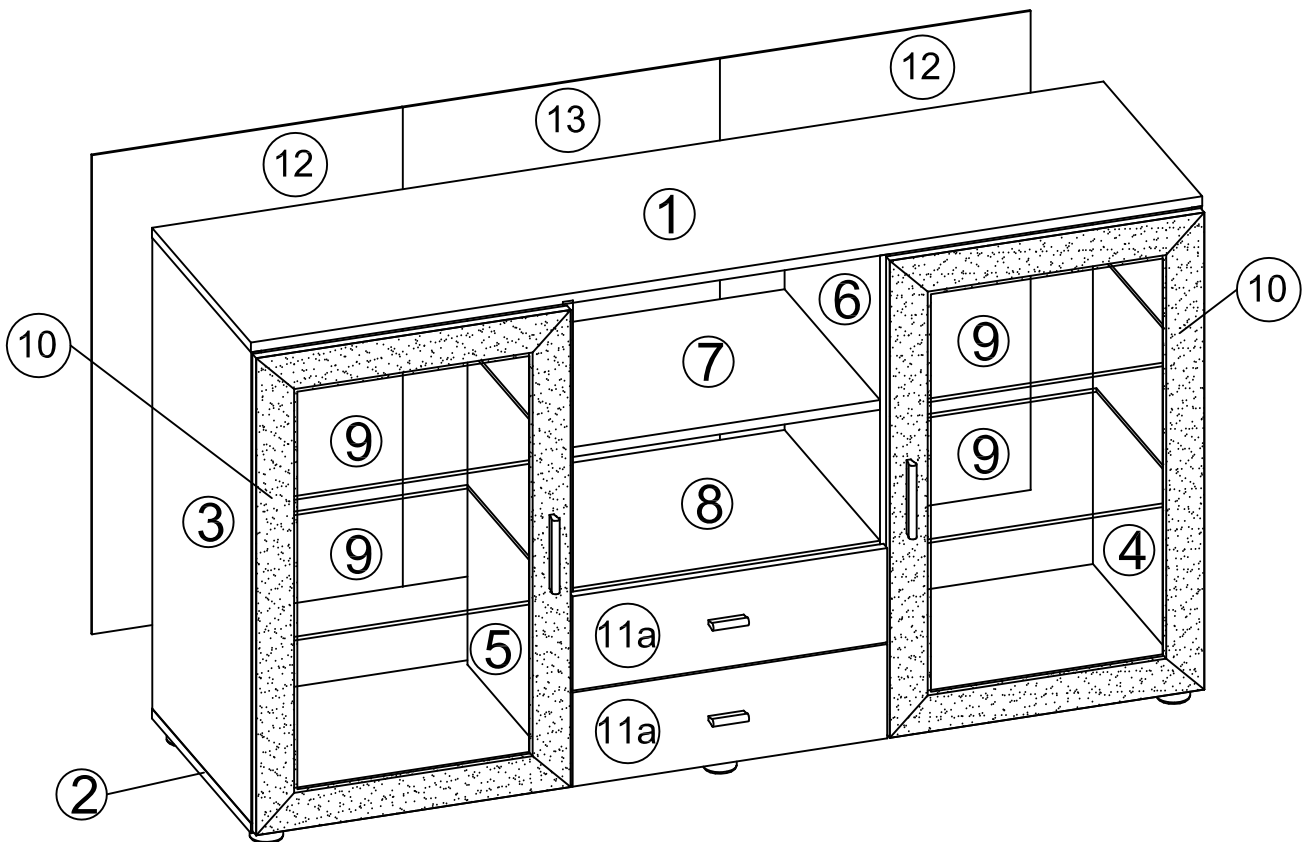
## Sicherheitshinweise • Safety instructions • Veiligheidsinstructies •

### Wskazówki bezpieczeństwa • Güvenlik uyarıları ? Правила техники безопасности

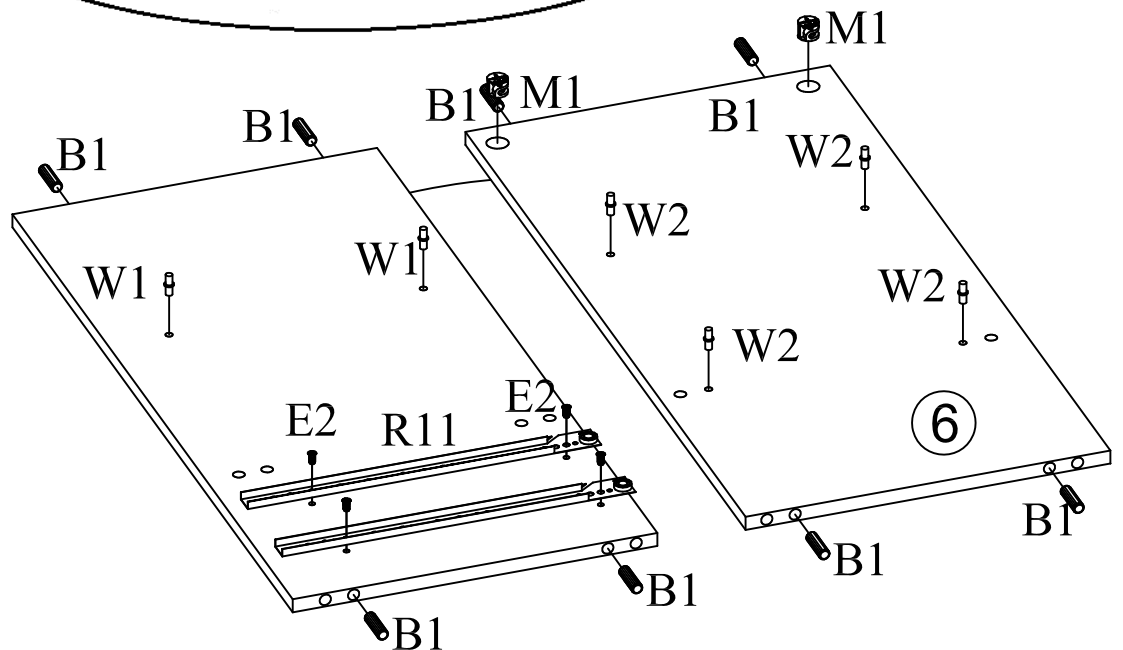
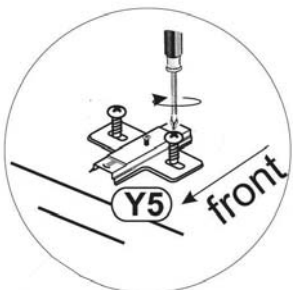
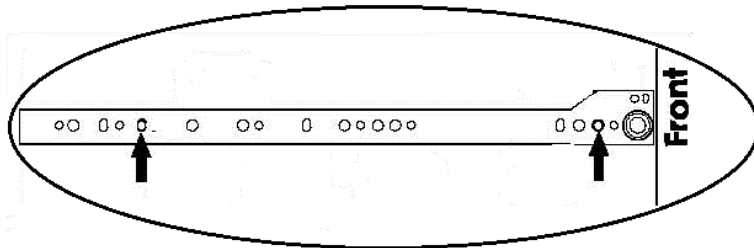
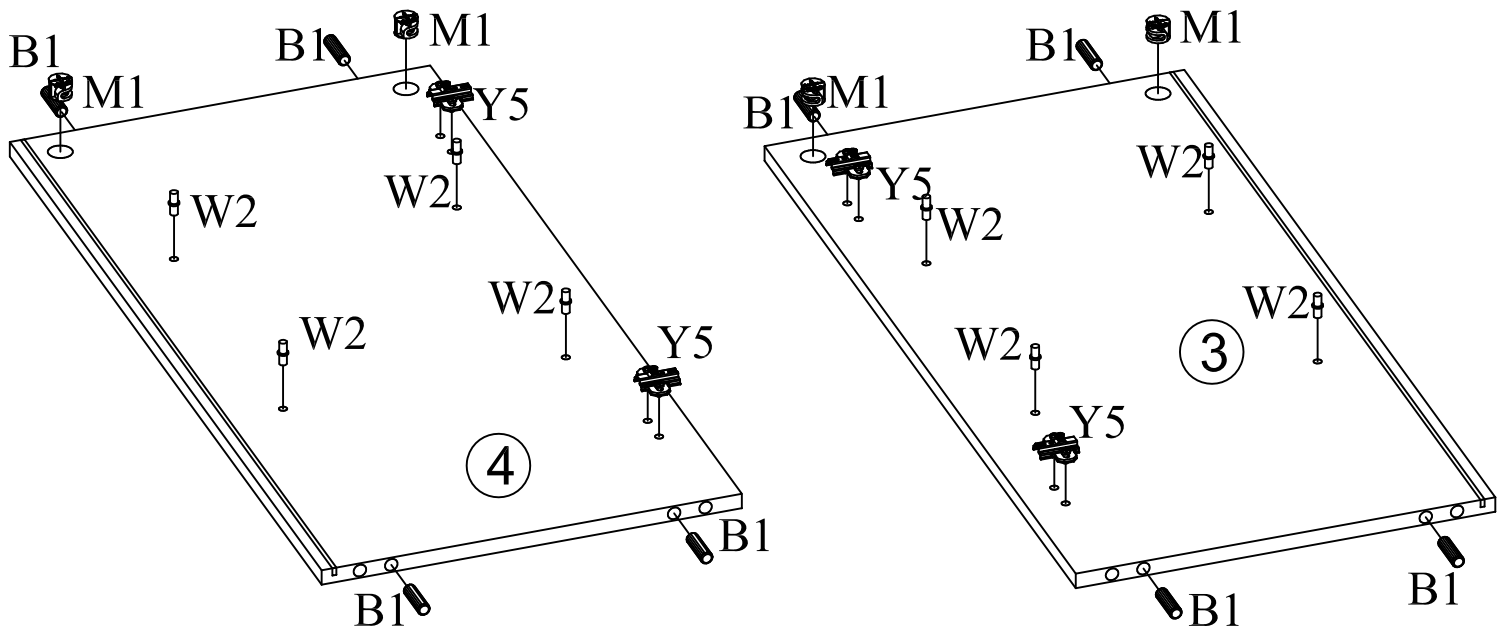
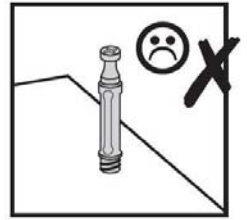
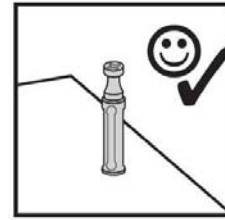
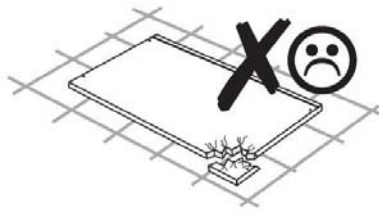
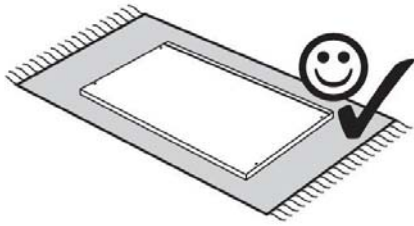
		Bitte nur mit einem Staubtuch oder leicht feuchtem Lappen reinigen. Keine scheuernden Putzmittel verwenden.
<b>D</b>		
<b>GB</b>		Please only clean with a duster or a damp cloth. Do no use any abrasive cleaners.
<b>NL</b>		Reinig alleen met een stofdoek of een lichtjes vochtige doek. Gebruik geen schurende poetsmiddelen.
<b>PL</b>		Czyszczenie należy wykonać wyłącznie za pomocą ściereczki lub lekkiego nawilżonego ręcznika. Nie stosować środków czyszczących do szorowania.
<b>TR</b>		Lütfen sadece bir toz beziyile veya hafif nemli yumuşak bir bezle siliniz. Aşındırıcı temizlik malzemesi kullanmayınız.
<b>RU</b>		Очищайте от пыли тряпкой или слегка влажной ветошью. Не допускаются применение чистящих средств, не предназначенных для ухода за мебелью.
<b>D</b>		Das Produkt ist nicht für die Anwendung im Freien geeignet.
<b>GB</b>		The product is not suitable for outdoor use.
<b>NL</b>		Het product is niet geschikt voor het gebruik in open lucht.
<b>PL</b>		Produkt nie jest przystosowany do zastosowań na wolnym powietrzu.
<b>TR</b>		Bu ürün açık havada kullanılmaya uygun değildir.
<b>RU</b>		Изделие не предназначено для использования вне помещений.
<b>D</b>		Überschreiten Sie die angegebenen Maximalbelastungen nicht. Andernfalls kann das Möbelstück beschädigt oder zerstört werden.
<b>GB</b>		Do not exceed the maximum loads specified. Otherwise, the furniture may sustain damage or be irreparably damaged.
<b>NL</b>		Overschrijd de aangegeven maximale belastingen niet. Anders kan het meubelstuk worden beschadigd of vernield.
<b>PL</b>		Nie wolno przekraczać podanych maksymalnych wartości obciążenia. W innym przypadku można mebel uszkodzić lub zniszczyć.
<b>TR</b>		Belirtilen azami yük değeri ni aşmayınız, aksi takdirde mobilya parçası zarar görebilir veya kullanılmamaz hale gelebilir.
<b>RU</b>		Не допускается превышение указанных максимальных нагрузок. В противном случае возможно повреждение или разрушение мебели.
<b>D</b>		Schützen Sie Ihre Möbel generell vor Wasser (z.B. beim Wischen oder Blumen gießen). Die Feuchtigkeit kann in das Möbelstück eindringen und es beschädigen
<b>GB</b>		In general, keep water away from your furniture (e. g. when mopping or watering plants). The moisture may penetrate the furniture and damage it.
<b>NL</b>		Bescherm uw meubelen doorgaans tegen water (bijv. bij het dweilen of als u de bloemen water geeft). De vochtigheid kan in het meubelstuk dringen en het beschadigen.
<b>PL</b>		Mebel należy chronić przed wodą (np. podczas czyszczenia lub podlewania kwiatków). Wilgoć może wnikać w mebel i uszkodzić go.
<b>TR</b>		Gemelde mobilyalarınızı sudan koruyunuz (örneğin, yerleri paspaslarken veya çiçekleri sularken). Nem, mobilya parçasına nüfuz edebilir ve zarar verebilir.
<b>RU</b>		Предохраняйте мебель от попадания воды (например, при вытирании или поливке цветов). Не допускайте попадания влаги на мебель, чтобы предотвратить ее повреждение.
<b>D</b>		Der Artikel ist kein Kinderspielzeug! Lassen Sie Kinder auch nicht mit der Verpackung spielen. Sie könnten an der Folie ersticken oder sich an der Umverpackung verletzen.
<b>GB</b>		This product is not a toy! Do not allow children to play with the packaging. They could suffocate in the foil or injure themselves on the packaging.
<b>NL</b>		Het artikel is geen speelgoed voor kinderen! Zorg ervoor dat kinderen ook niet met de verpakking spelen. Ze kunnen stikken door de folie of zich verwonden aan de verpakking.
<b>PL</b>		Produkt nie służy do zabawy! Dzieci nie powinny bawić się opakowaniem produktu, gdyż mogą się udusić folią lub skaleczyć opakowaniem.
<b>TR</b>		Bu ürün bir çocuk oyuncakı değildir! Çocukların ürün ambalajlarıyla oynamalarını asla müsaade etmeyiniz. Çocuklar, folyo nedeniyle boğulabilir veya ambalaj nedeniyle yaralanabilirler.
<b>RU</b>		Не допускается игра детей с изделием! Не разрешайте детям играть с упаковочным материалом. Дети могут задохнуться в упаковочной пленке или пораниться упаковочным материалом.

**Service • Dienstverlening • Serwis • Servis • Сервисная служба**

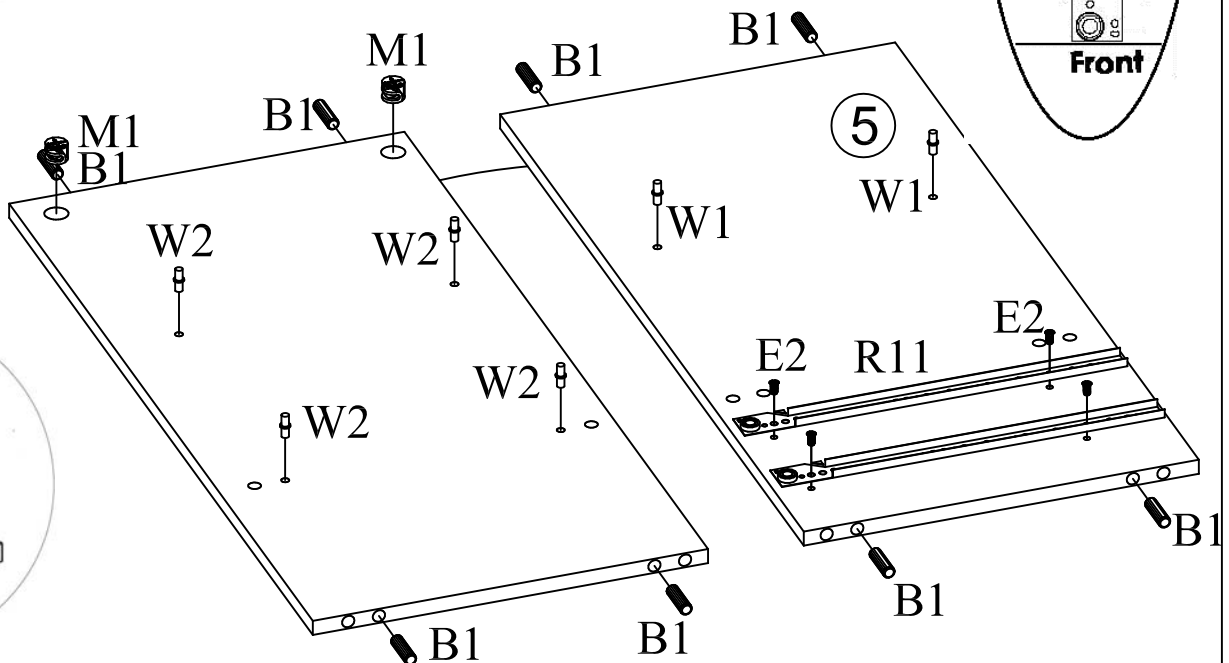
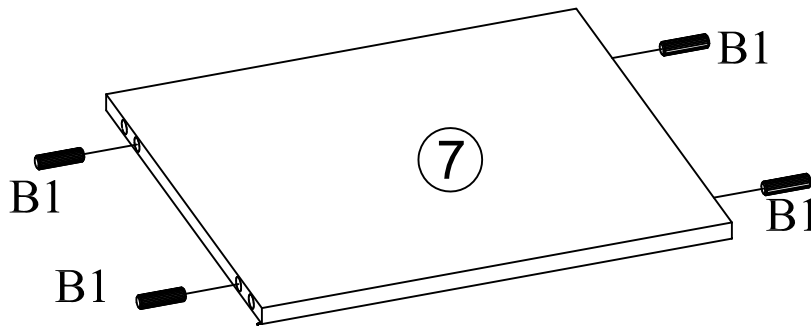
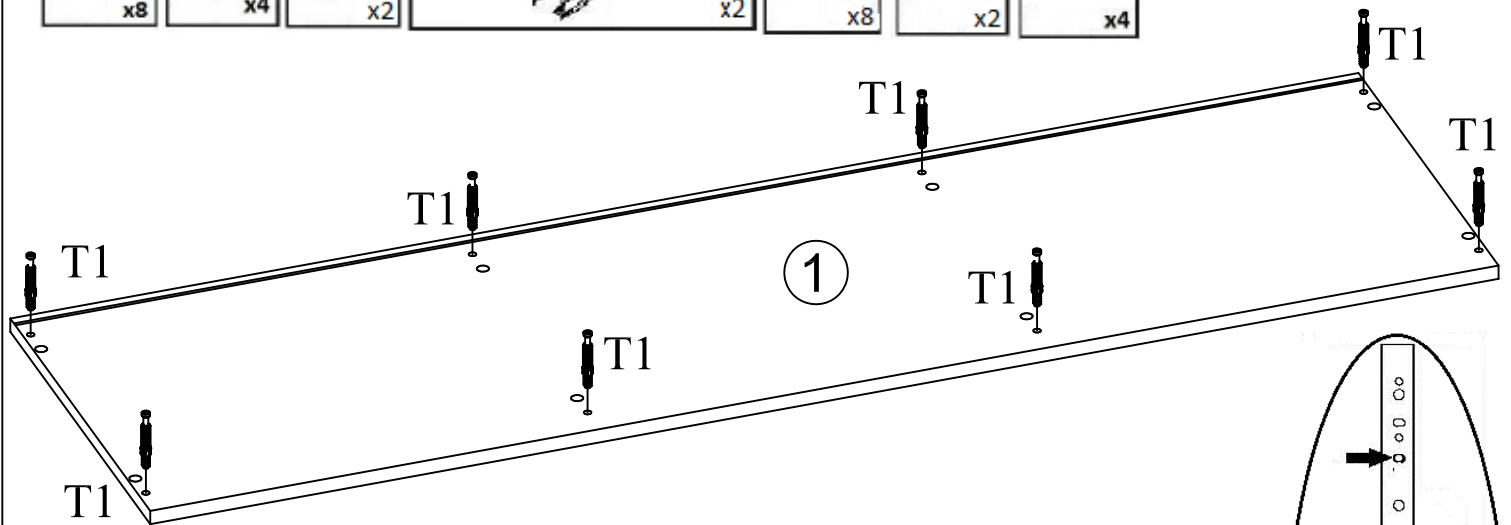
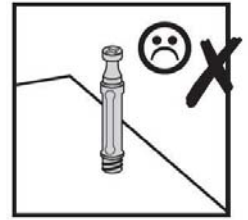
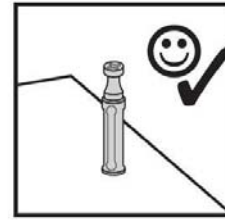
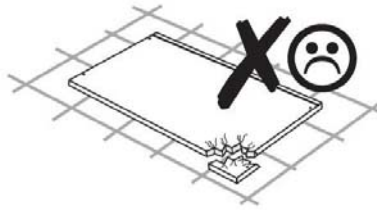
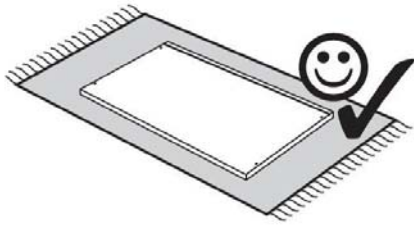
Name • Naam • Nazwa • Isim • Название	
Nr • No. • Номер	
Typ • Type • Тип • Тип	

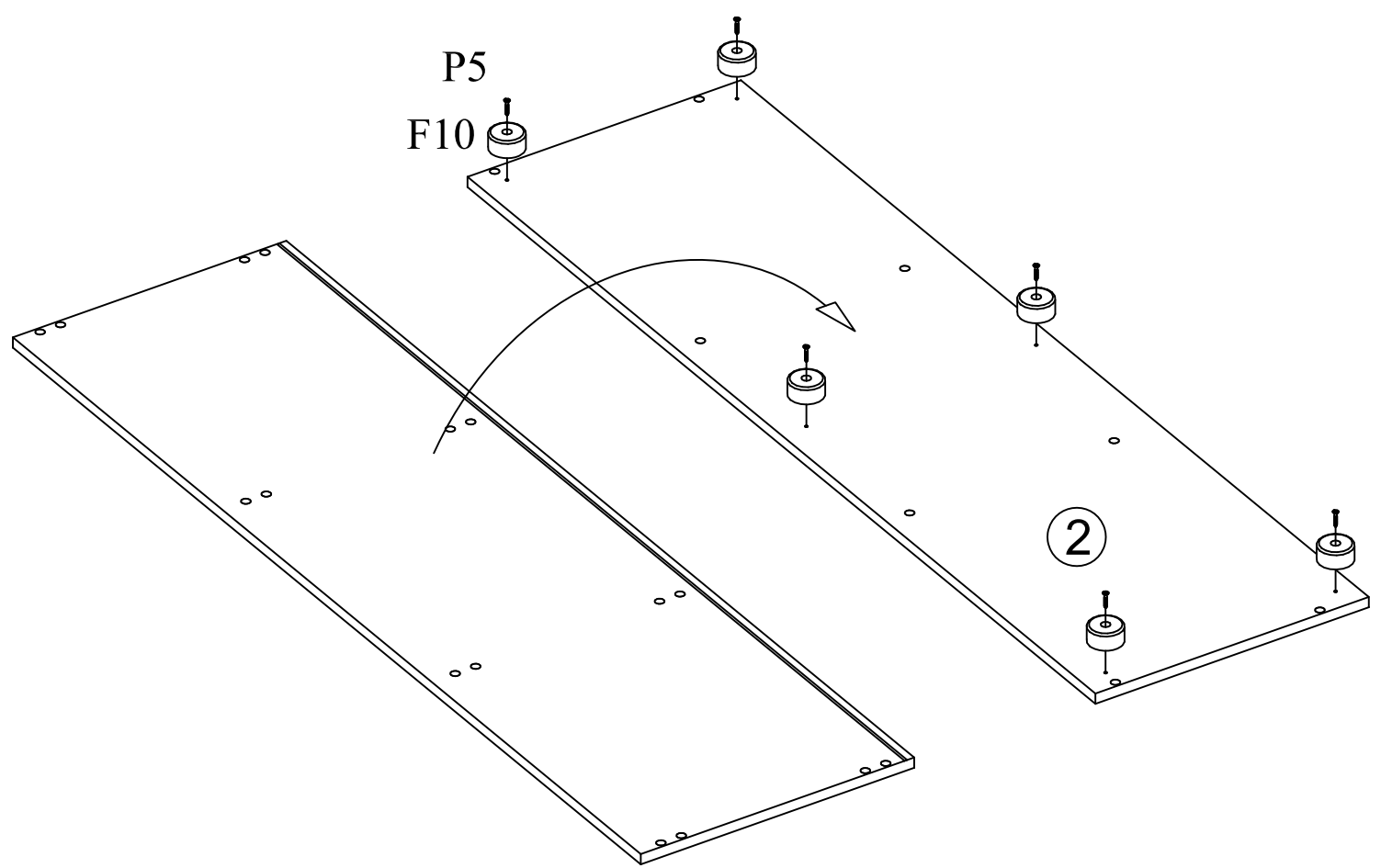
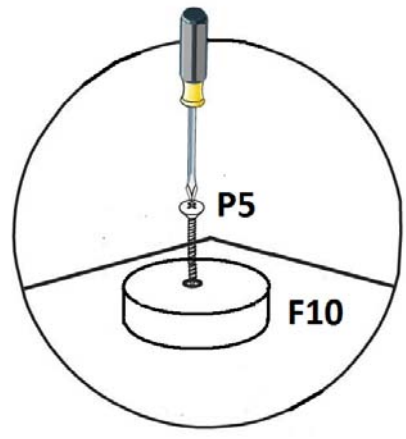
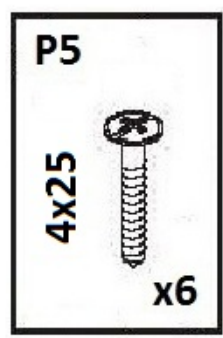
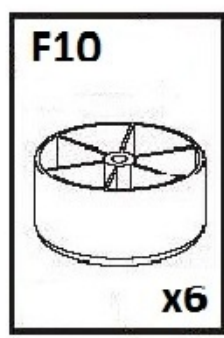
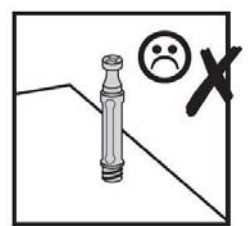
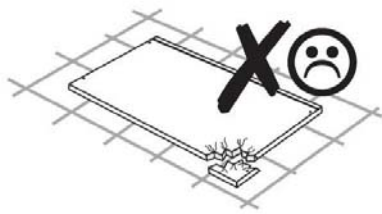
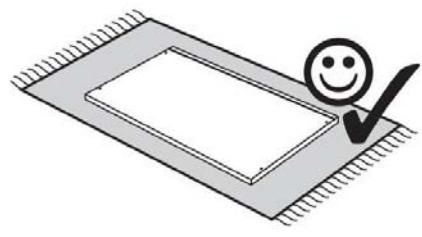


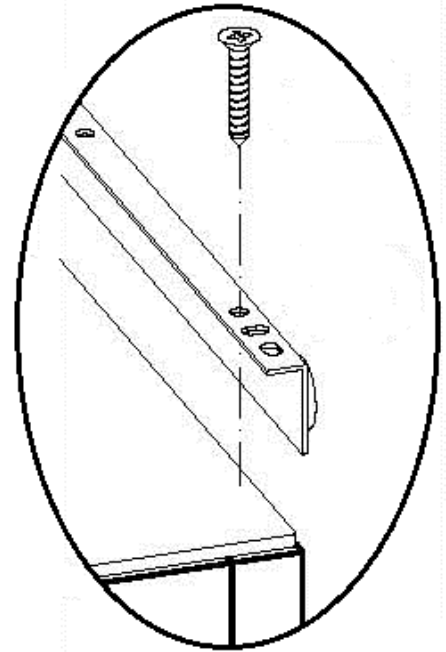
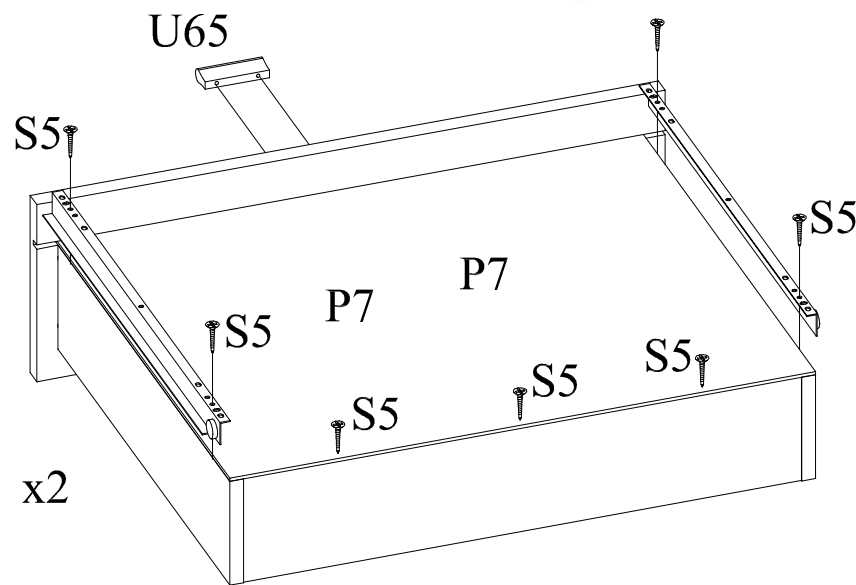
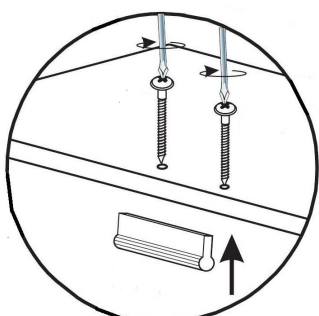
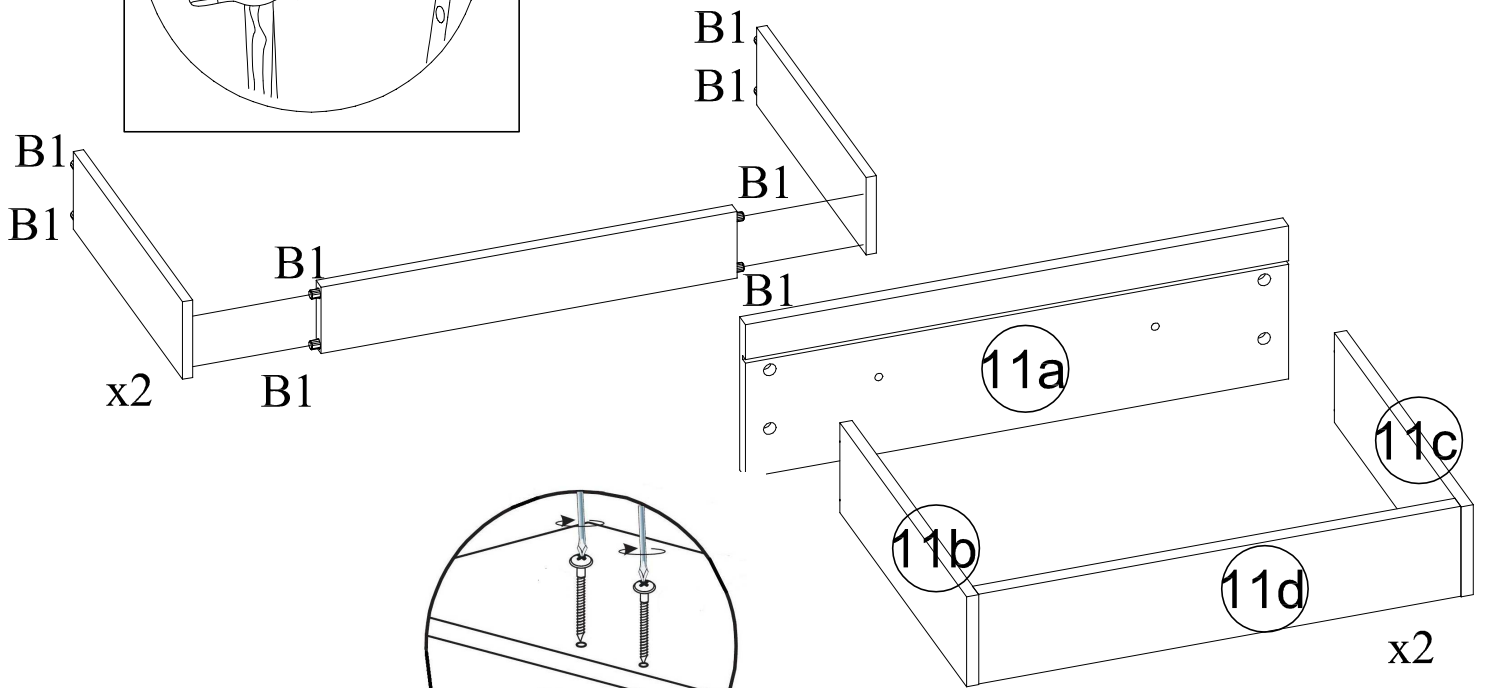
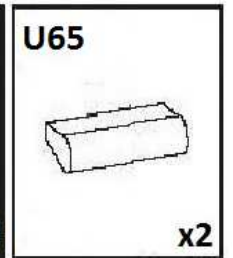
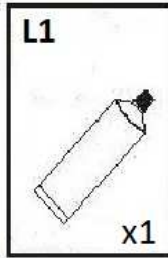
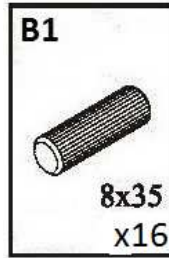
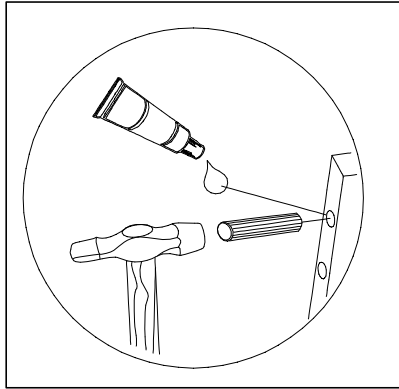
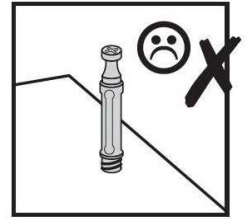
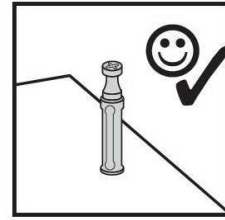
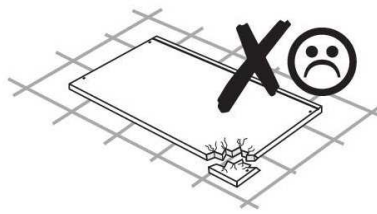
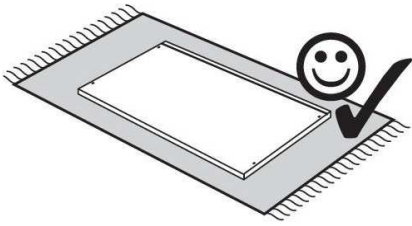
<b>B1</b>  8x35 x36	<b>E2</b>  x8	<b>F1</b>  x8	<b>F10</b>  x6	<b>J23</b>  x10	<b>K1</b>  x12	<b>L1</b>  x1	<b>LED</b>  x4
<b>M1</b>  x8	<b>P5</b>  4x25 x6	<b>P6</b>  3,5x30 x4	<b>P7</b>  3,5x25 x4	<b>R11</b>  x4	<b>S5</b>  x22	<b>S8</b>  x8	<b>T1</b>  x8
<b>U64</b>  x2	<b>U65</b>  x2	<b>W1</b>  x4	<b>W2</b>  x16	<b>Y0</b>  x4	<b>Y5</b>  x4		

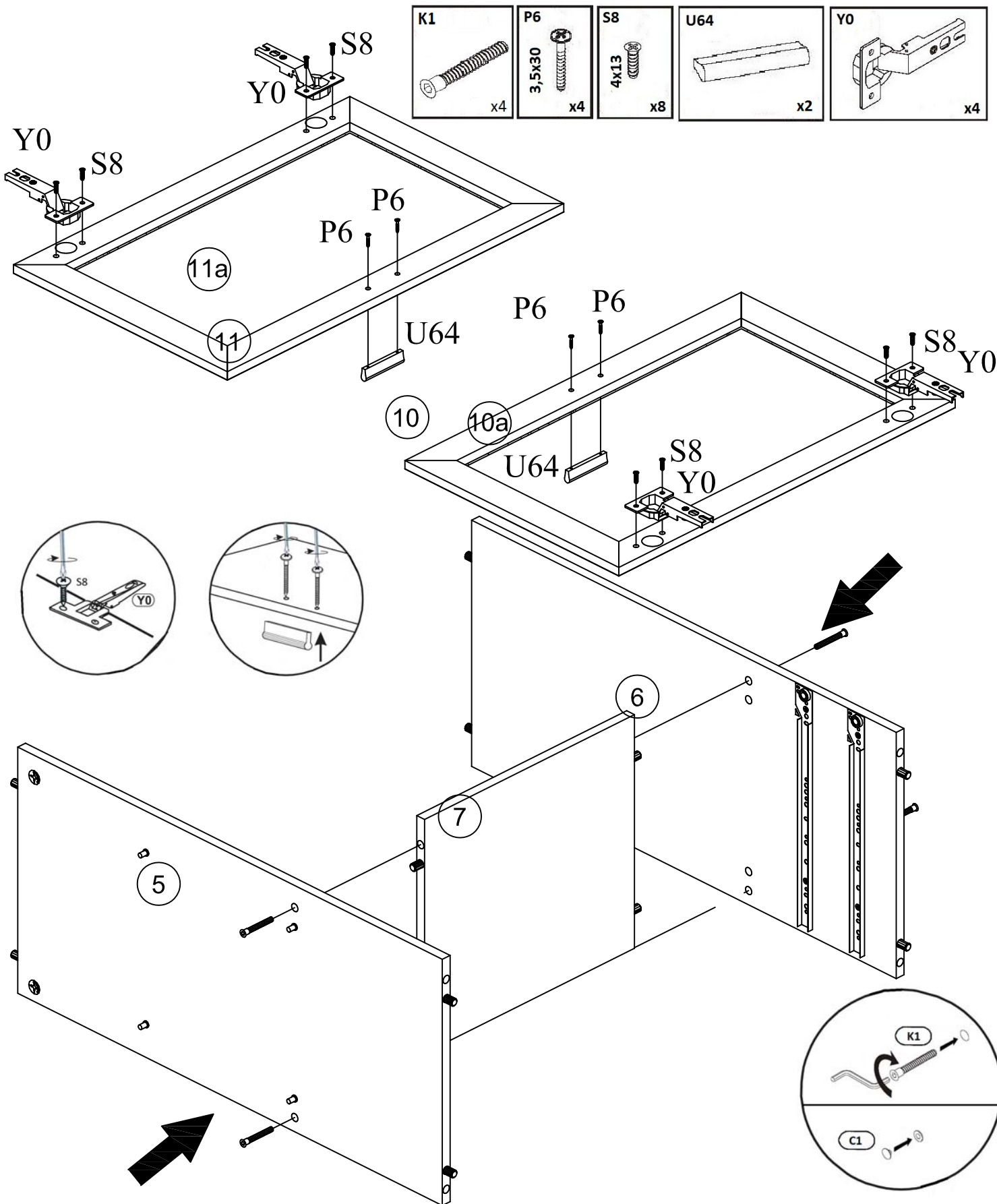
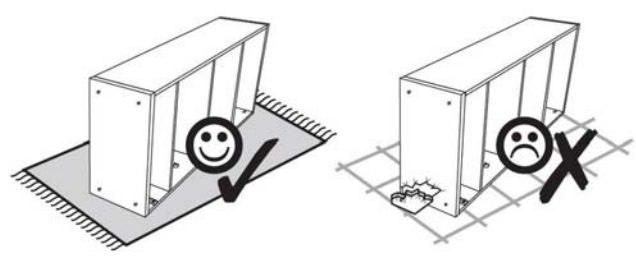




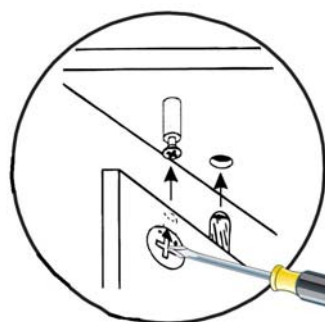
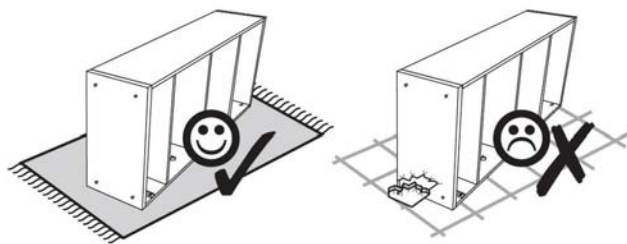




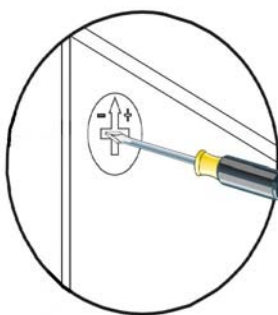




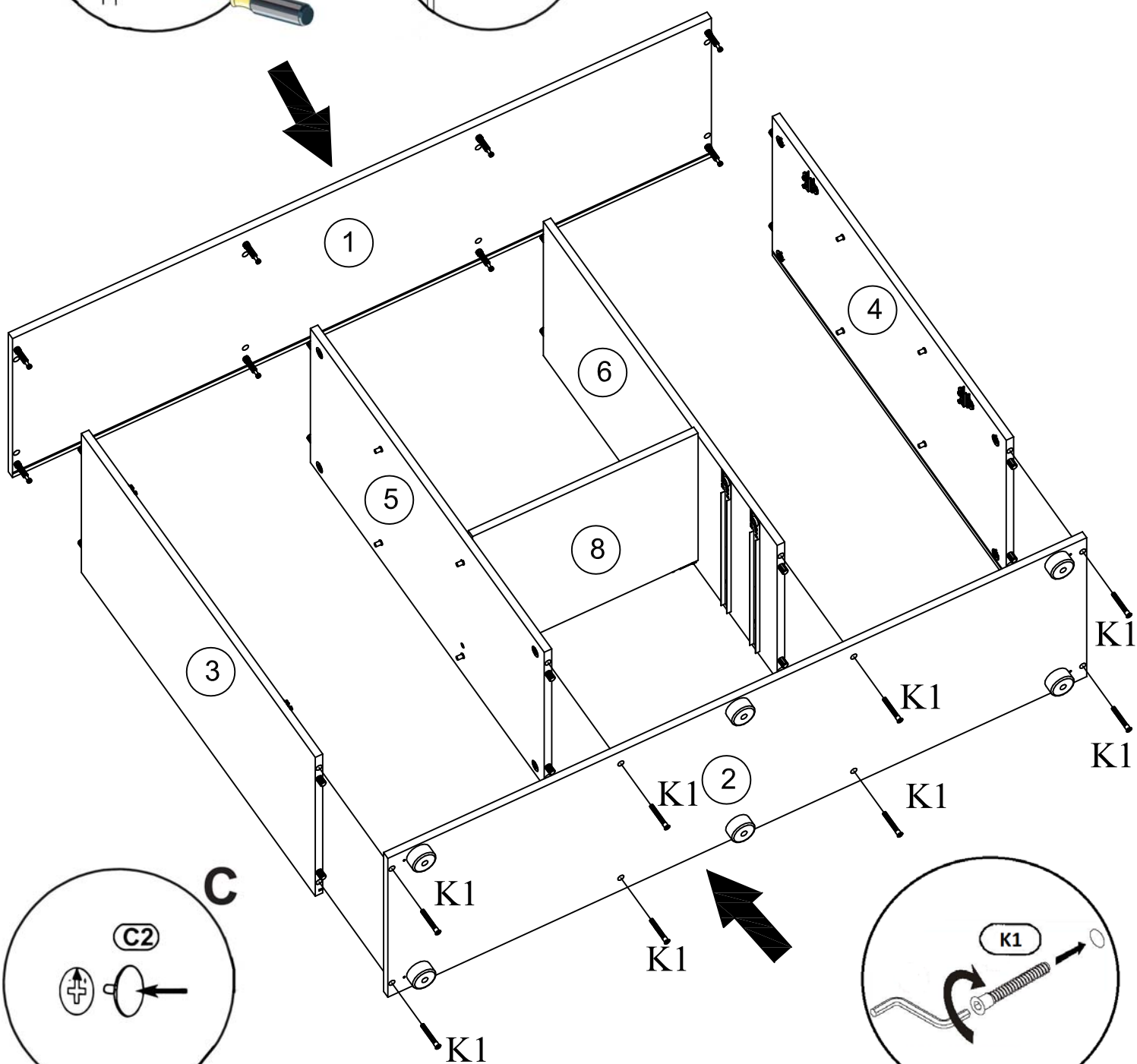
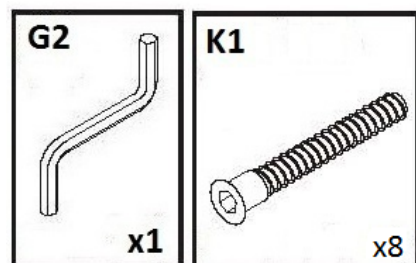




**A**



**B**



**C**

**C2**

**K1**

