

# HEKTOR WM 44

(PL) Instrukcja montażu

(CZ) Návod k montáži

(D) Montageanleitung

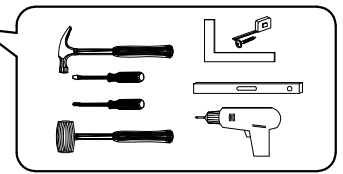
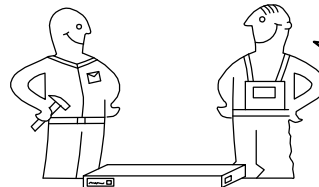
(GB) Assembly instruction

(F) Model d'emploi

(HU) Szerelési útmutató

(I) Istruzione di montaggio

(NL) Handleiding voor de montage



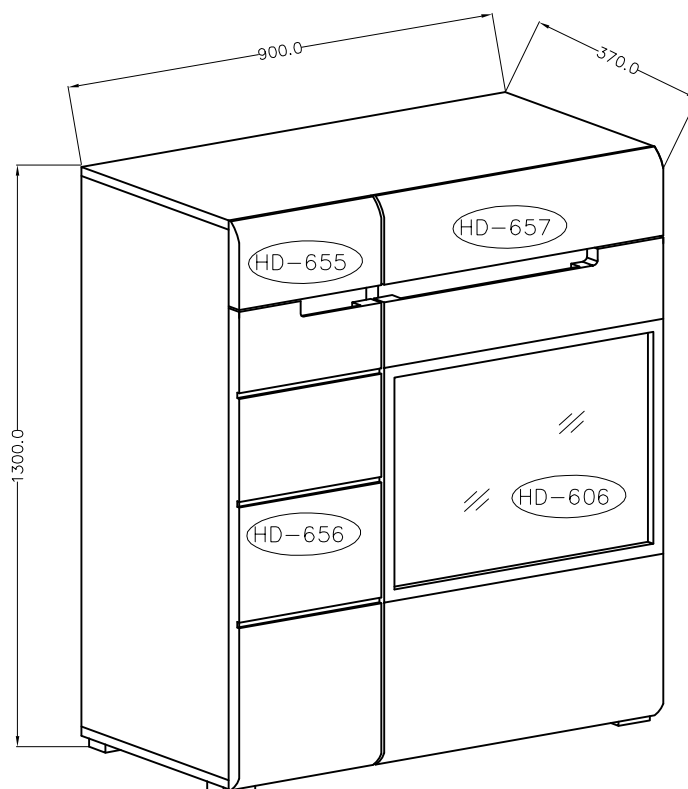
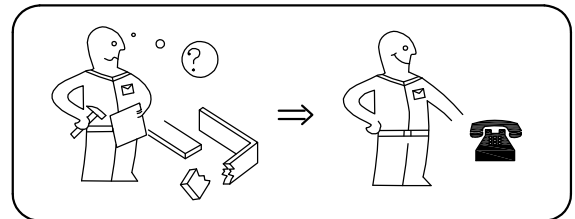
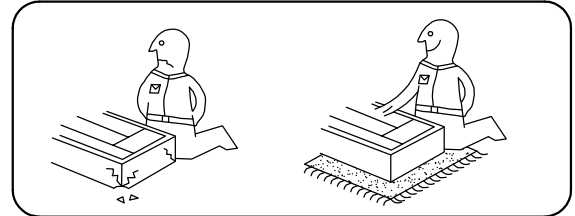
(RU) Инструкция по монтажу

(RO) Instrucțiuni de montare

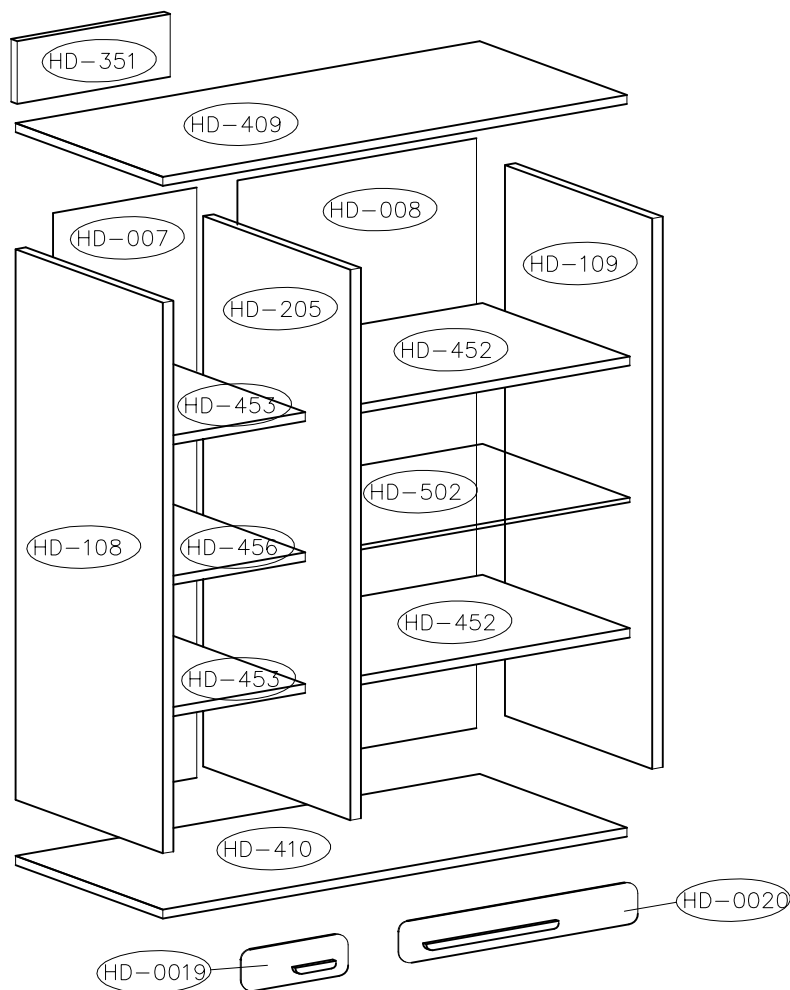
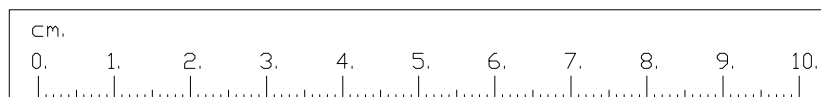
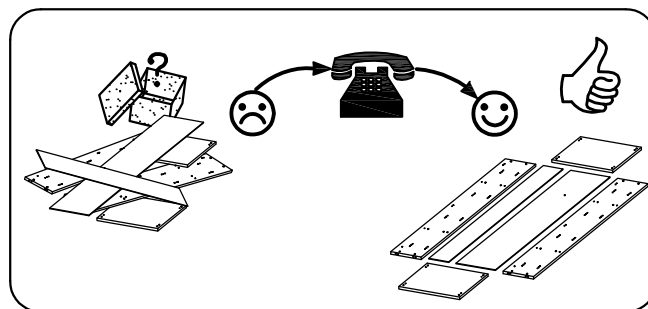
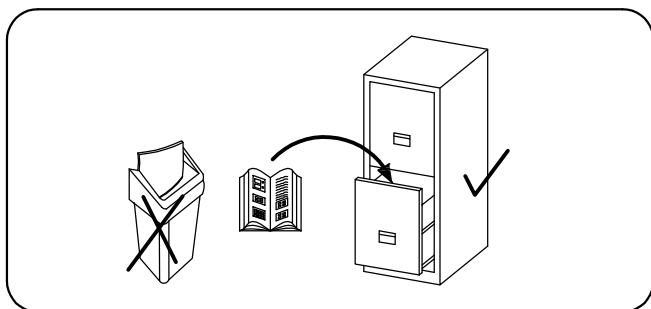
(SK) Návod k montáži


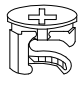

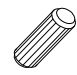



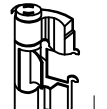

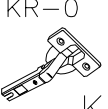
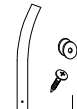
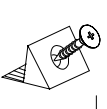

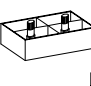
(TR) Montaj talimatı



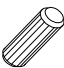
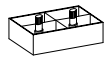
<b>Uwaga • Upozornění • Achtung • Attention • Caution • Figyelem</b> <b>Attenzione • Opgelet • Внимание • Atenție • Upozornenie • Dikkat</b>	
PL	Czyszczenie należy wykonać wyłącznie za pomocą ściereczki lub lekko nawilżonego ręcznika. Nie stosować środków czyszczących do szorowania.
CZ	Čistění je nutné vykonávat výhradně pomocí utěrky nebo lehce navlhčeného ručníku. Nepoužívejte čisticí prostředky obsahující abrazivní částice.
D	Bitte nur mit einem Staubtuch oder leicht feuchtem Lappen reinigen. Keine scheuernden Putzmittel verwenden.
GB	Please only clean with a duster or a damp cloth. Do not use any abrasive cleaners.
F	Le nettoyage se fait uniquement à l'aide d'un torchon ou d'une serviette légèrement mouillée.
HU	A tisztítás kizárólag törölrőruha vagy enyhén nedvesített törölköző segítségével végezhető. Súroló hatású tisztítószereket nem szabad használni.
I	Pulire esclusivamente con un panno o un asciugamano umido.
NL	Reinig alleen met een stofdoek of een lichtjes vochtige doek. Gebruik geen schurende poetsmiddelen.
RU	Очищайте от пыли тряпкой или слегка влажной ветошью. Не допускается применение чистящих средств, не предназначенных для ухода за мебелью.
RO	Curățarea trebuie efectuată numai cu o cârpă sau cu un prosop ușor umezit. Nu utilizați agenți de curățare abrazivi.
SK	Čistení je nutné vykonávat výhradne pomocí utierky alebo ľahko zvlhnutým ručníkom. Nepoužívajte čistiace prostriedky obsahujúci abrazívni častice.
TR	Lütfen sadece bir toz bezilye veya hafif nemli yumuşak bir bezle siliniz. Aşındırıcı temizlik malzemeleri kullanmayınız.

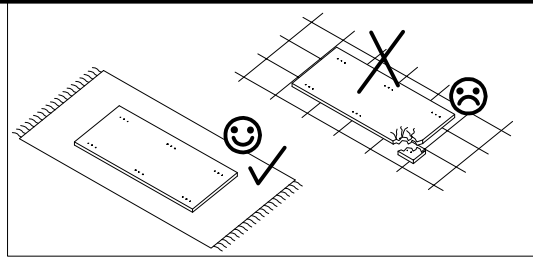


# HEKTOR WM 44

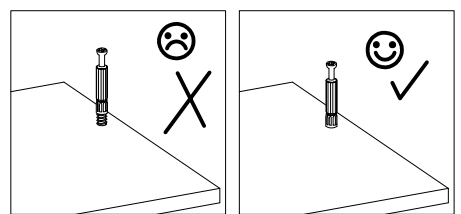
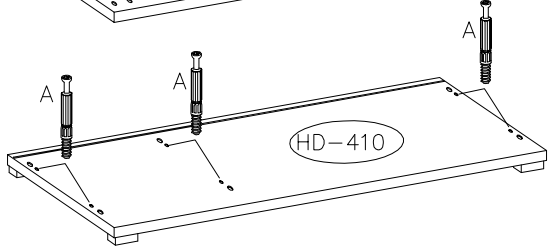
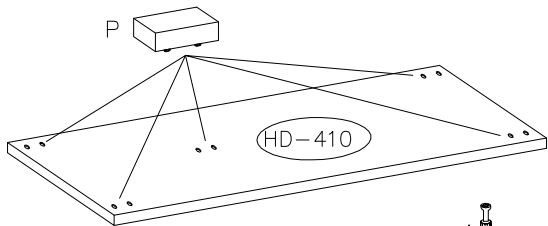
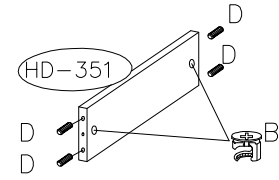
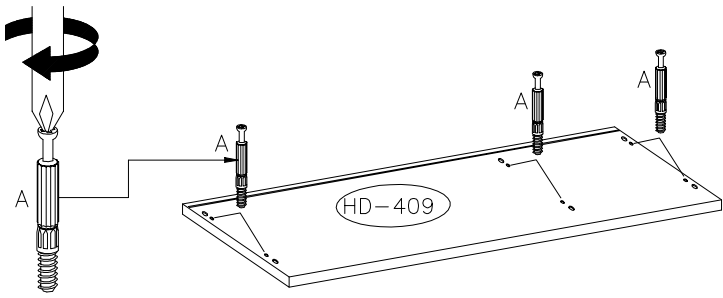



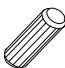
				4.0x13 	3.0x13 	
A	B	C	D	N	T	E
26	26	24	28	14	16	12
		KR-0 				
U	X	K	I1	J	N3	P
2	7	7	1	12	1	5

			
A	B	D	P
12	2	4	5

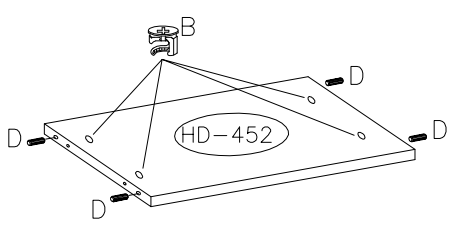


1

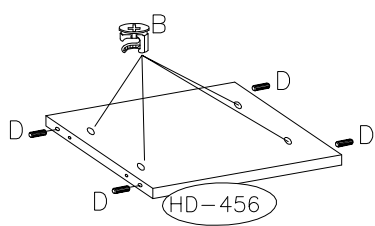



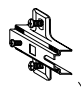
	
B	D
12	12

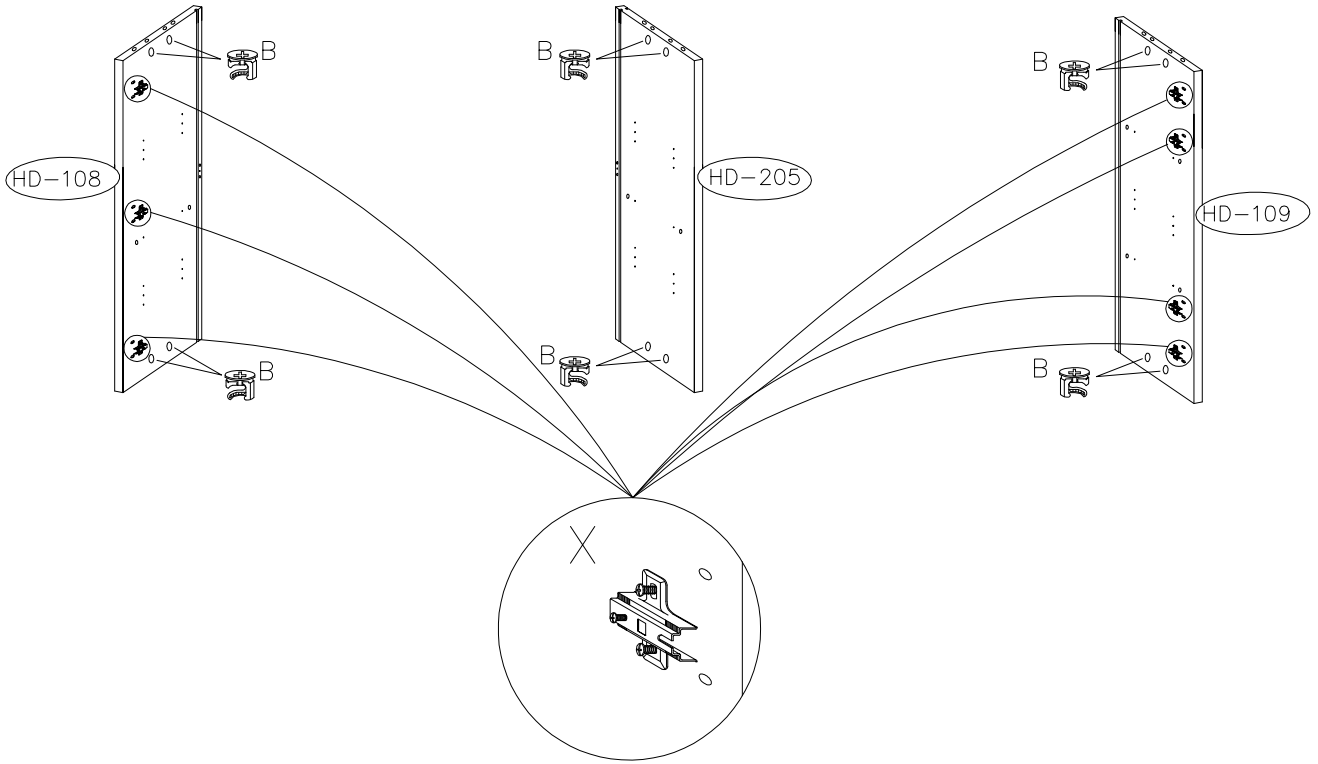
2

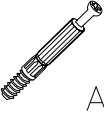
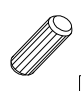


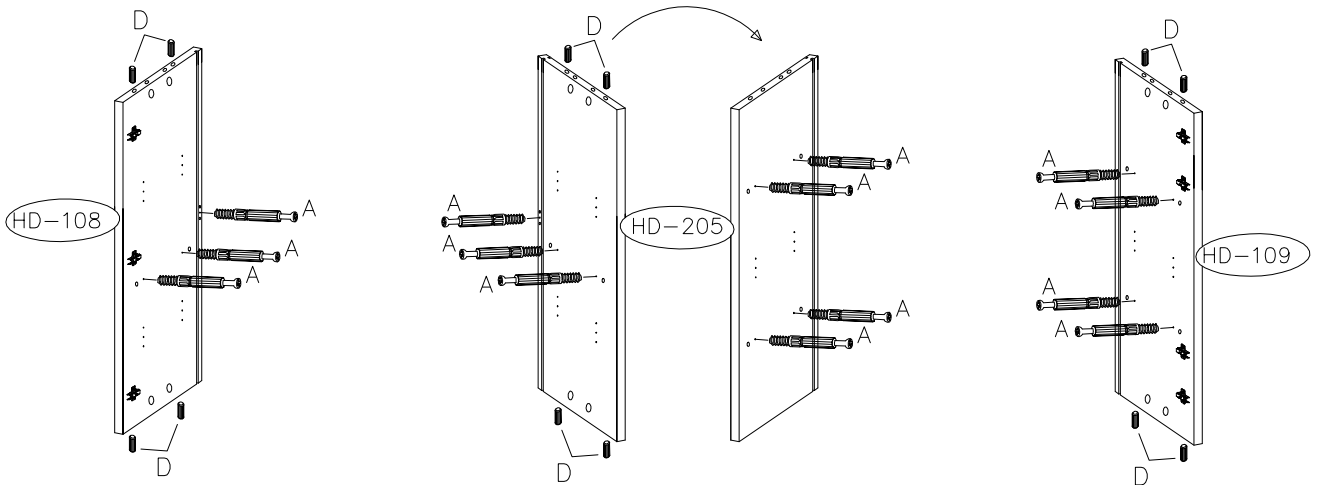
X2



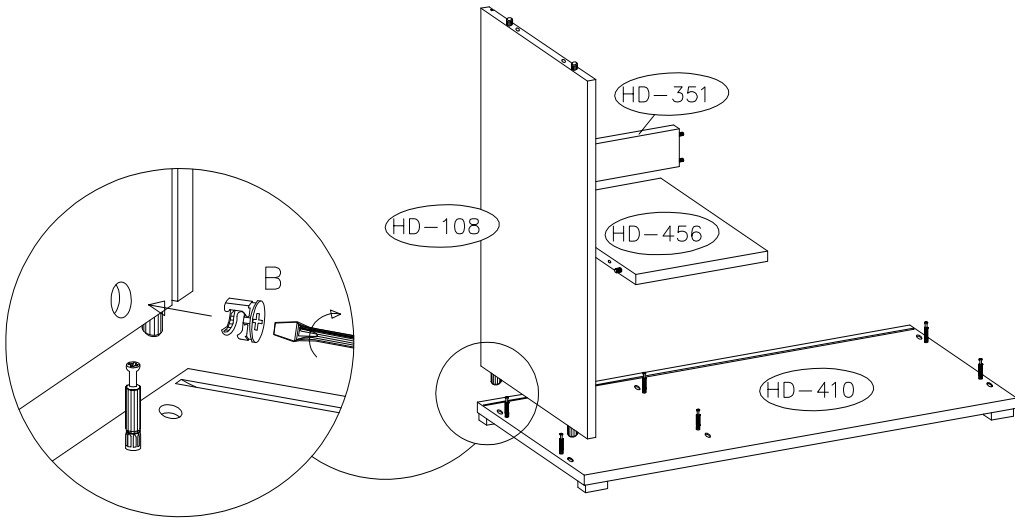
 B	 X
12	7



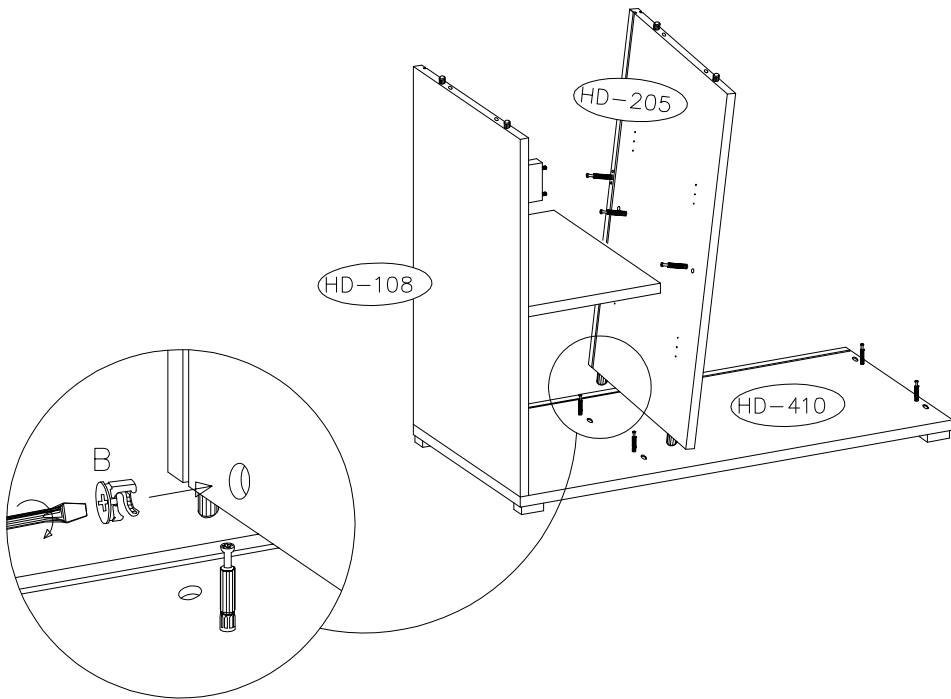
 A	 D
14	12



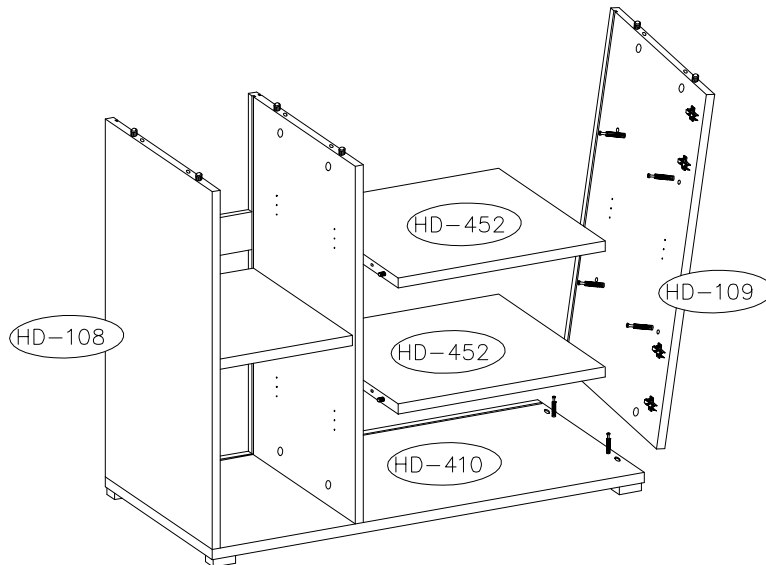
5

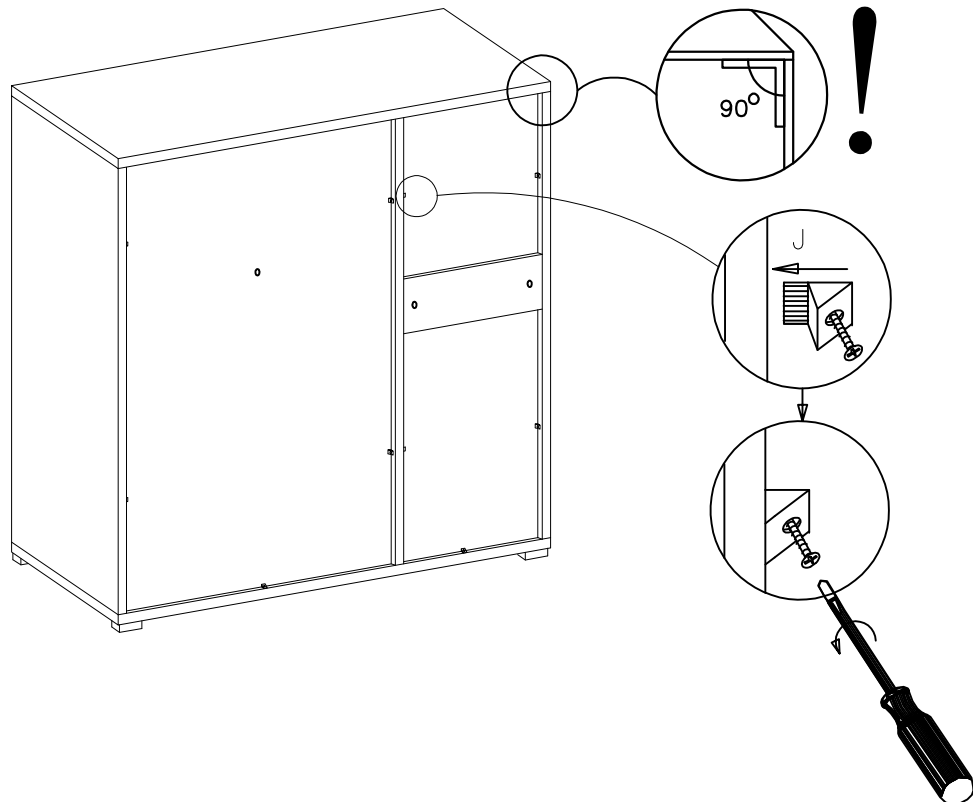
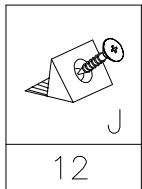
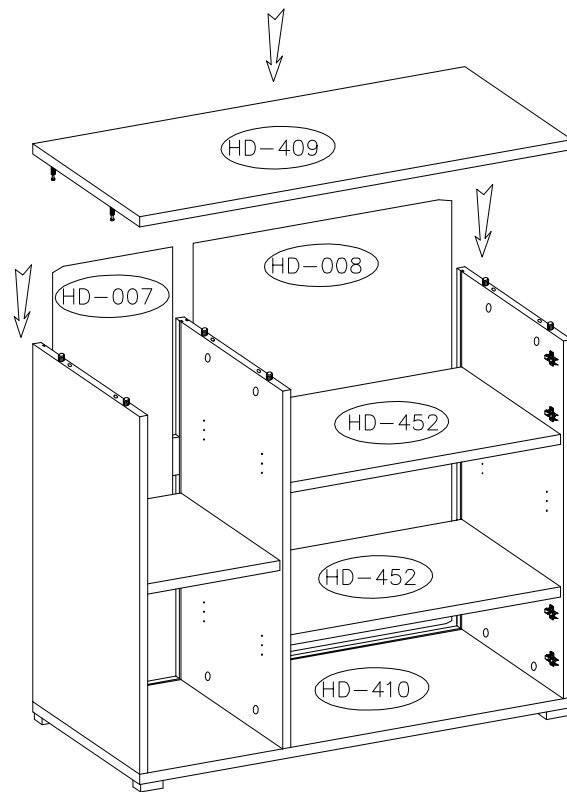





6

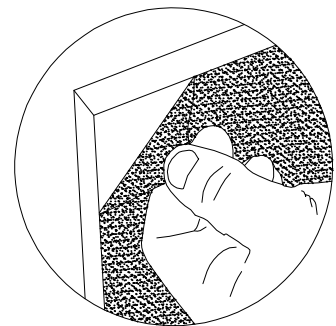
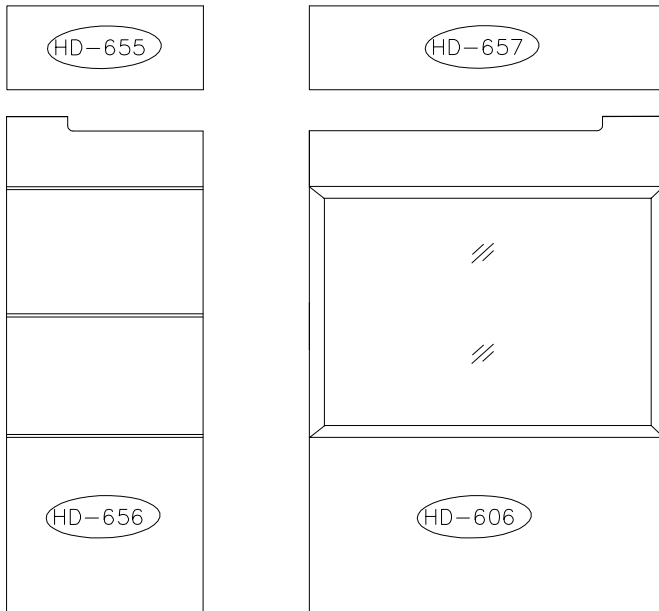
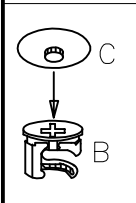
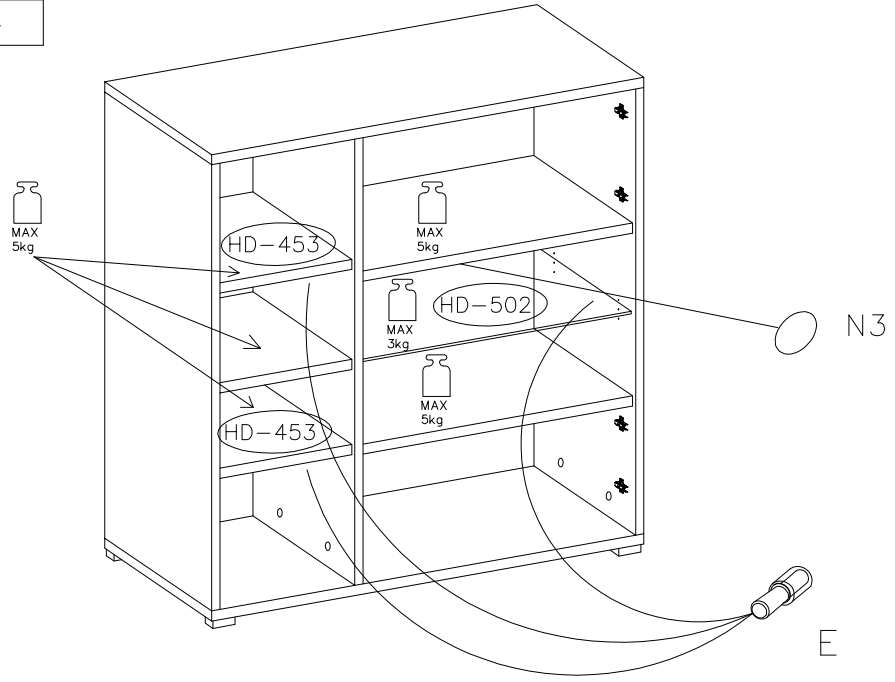



7

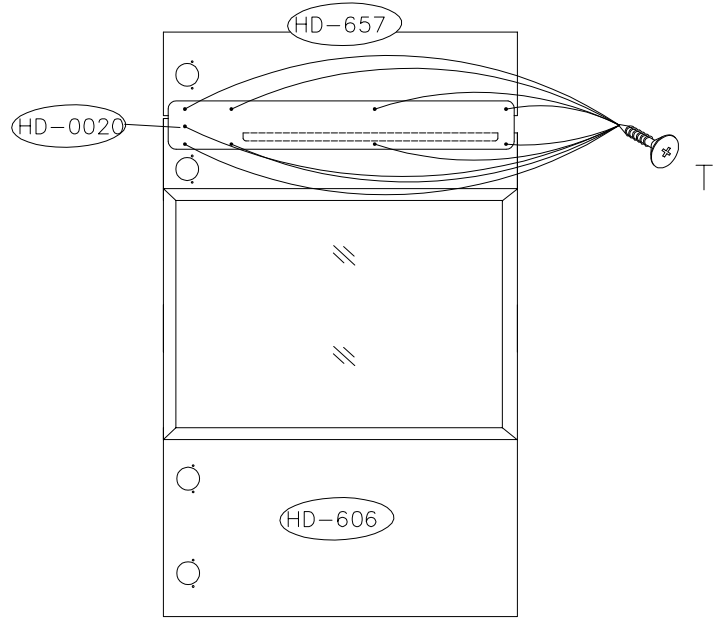
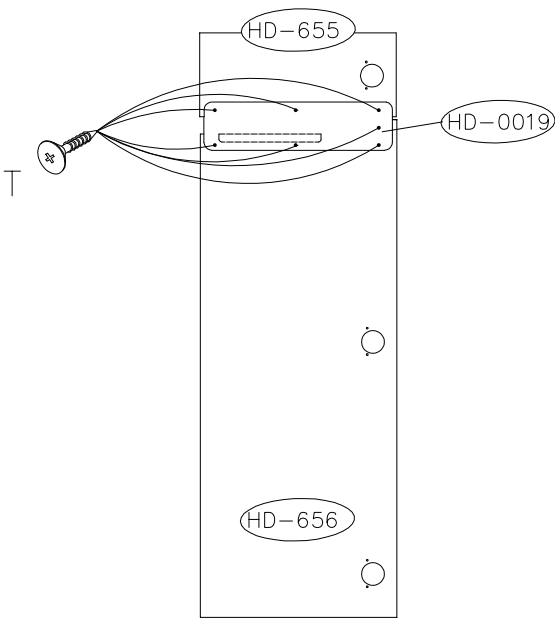


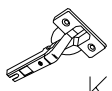



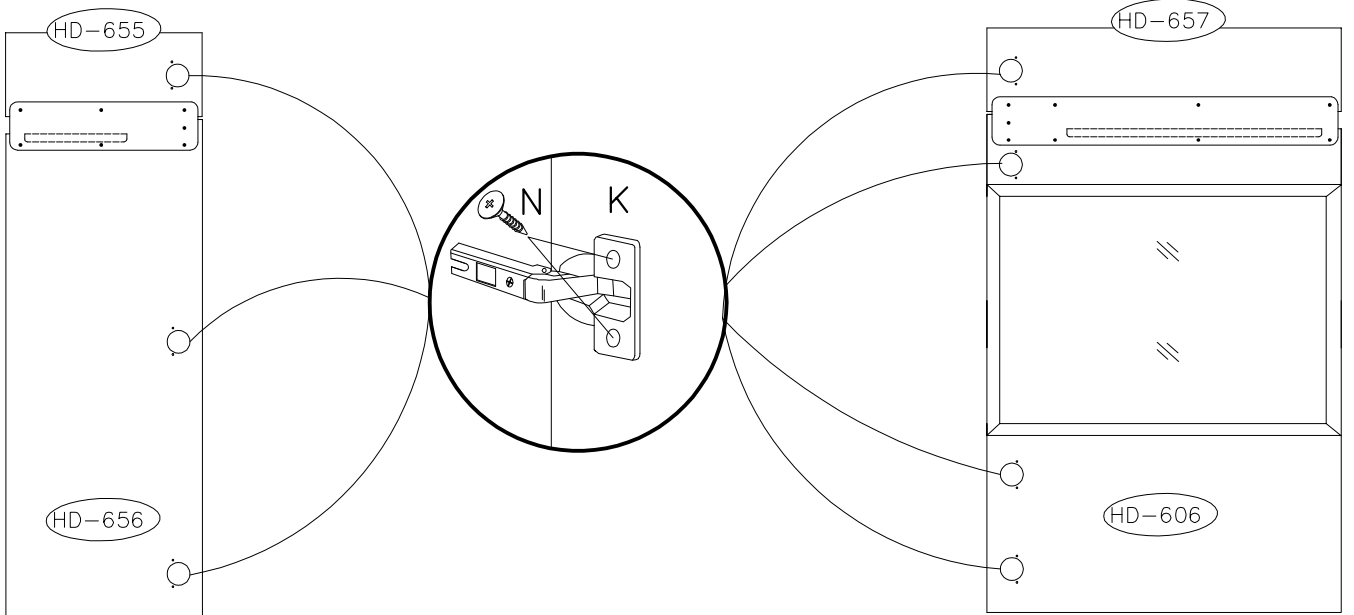
		
E	N3	C
12	1	24



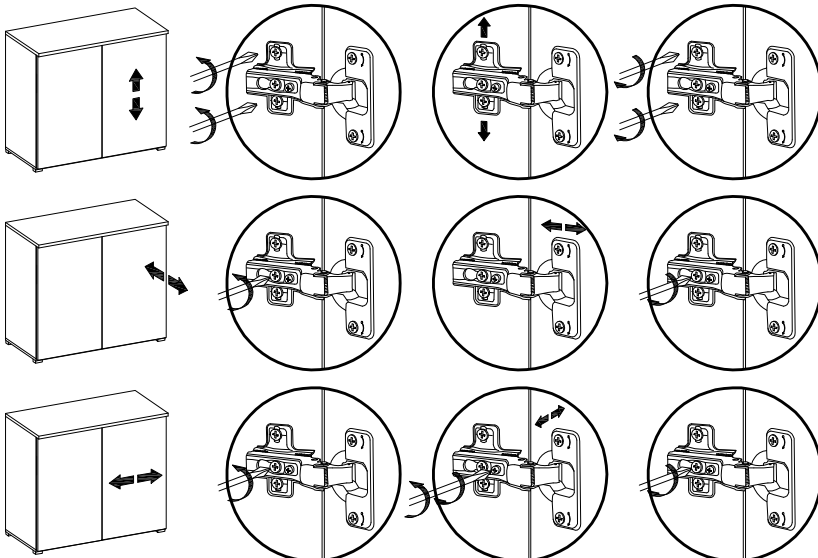
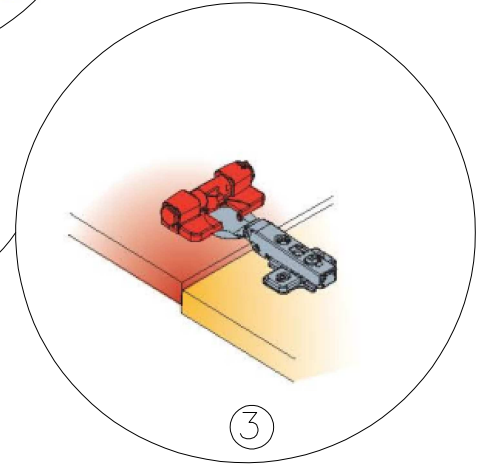
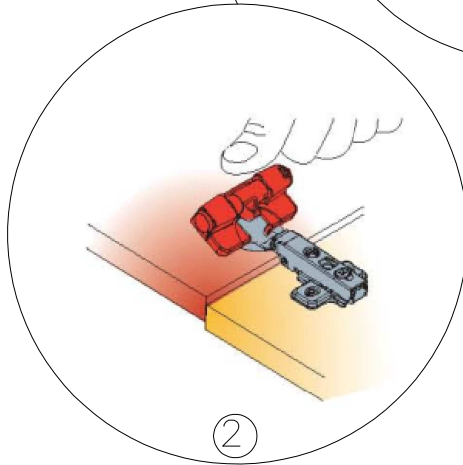
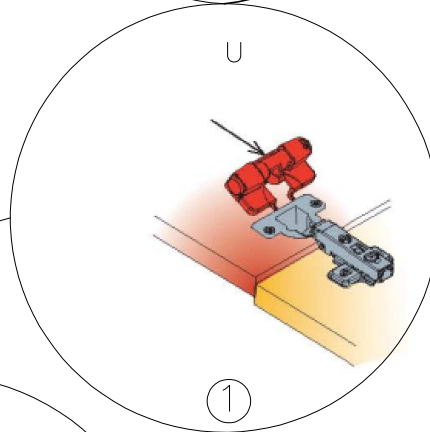
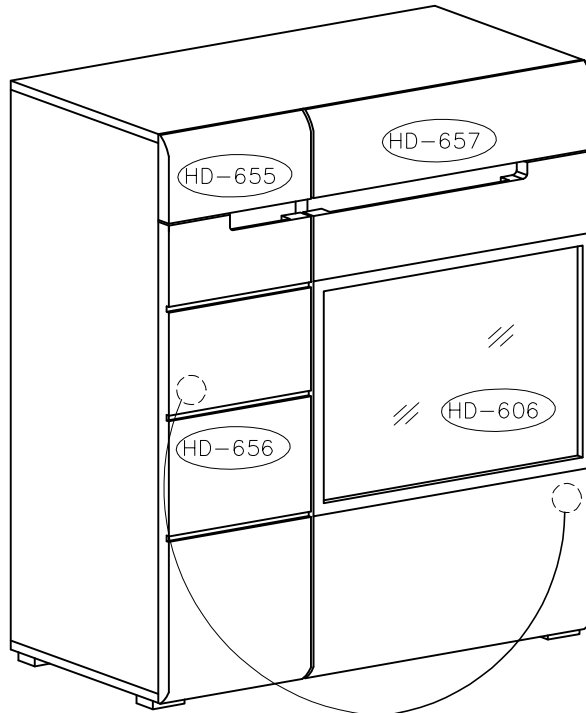
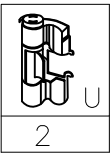
3.0x13
 T
16



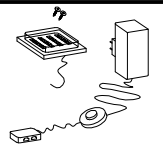
KR-0	4.0x13
 K	 N
7	14



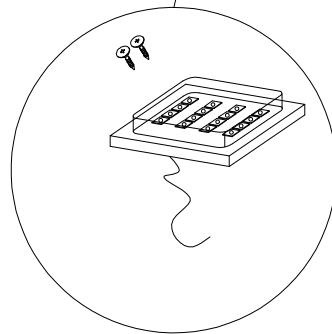
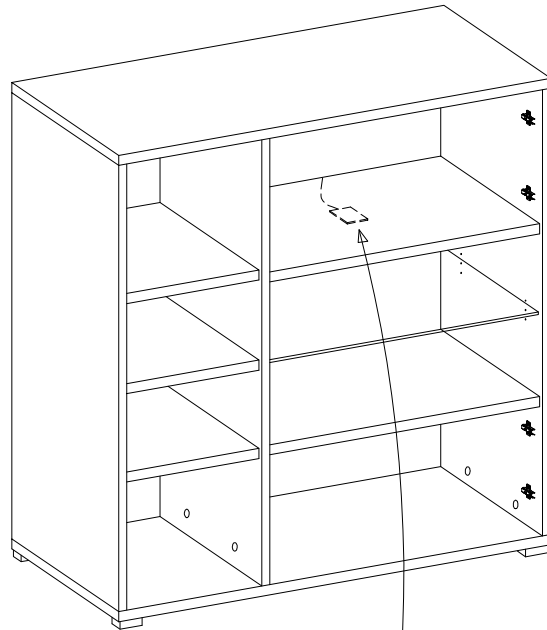




- (F) Mettre la porte (égaler les gonds)
- (I) Regolare la porta (livellare le parentesi)
- (D) Turen einstellen (Scharniere justieren)
- (GB) Adjusting the doors (adjusting the hinges)
- (NL) Deuren instellen (scharnieren afstellen)
- (PL) Nastawic drzwi (wyrownac zawiasy)
- (TR) Kapilarin ayarlanmasi (menteselerin seviye ayari)
- (RU) Регулировка дверей (регулировка шарнира)
- (RO) Ajustați ușa (aliniati balamalele)
- (CZ) Seřid'te dveře (vyrovnejte závěsy)
- (SK) Zrad'te dvere (vyrovnajte závěsy)
- (HU) Állítsa be az ajtót (igazítsa be a zsanérokot)



1 KPL



- Ⓐ **PL Uwaga: Punkty mocowania opcjonalnego oświetlenia**
- Ⓑ **CZ** Upozornění: body k připevnění doplňkového osvětlení
- Ⓒ **D** Hinweis: Befestigungspunkte für optionale Beleuchtung
- Ⓓ **GB** N.B.: Fixing points for optional lighting
- Ⓔ **F** Remarque: Points de fixation de l'éclairage optionnel
- Ⓕ **HU** Figyelem: Opcionális világítás rögzítési pontjai
- Ⓖ **I** NOTA: punti di fissaggio opzionale dell'illuminazione
- Ⓗ **NL** OPGELET: Optionele bevestigingspunten van de verlichting.
- Ⓙ **RU** ВНИМАНИЕ: Точки крепления дополнительного освещения
- Ⓚ **RO** Atenție: Punctele opționale de fixare a iluminatului
- Ⓛ **SK** Upozornenie: body k pripevnení dodatočného osvetlení
- Ⓜ **TR** Dikkat: Seçenekli aydınlatmanın yerleştirilmesinin noktaları