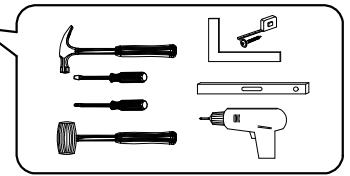
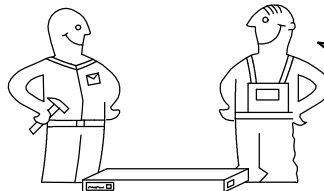


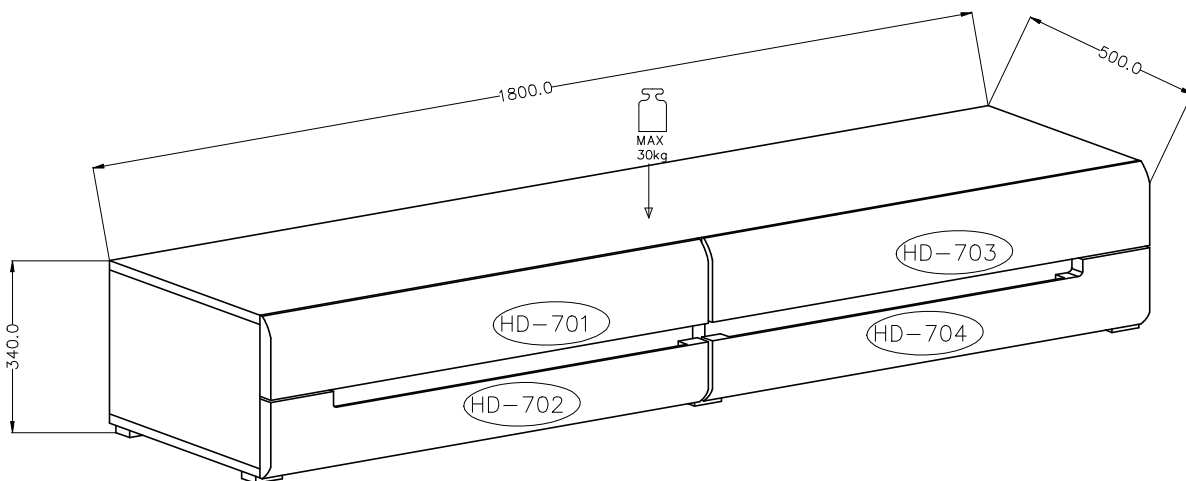
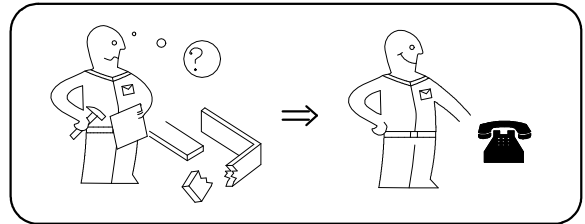
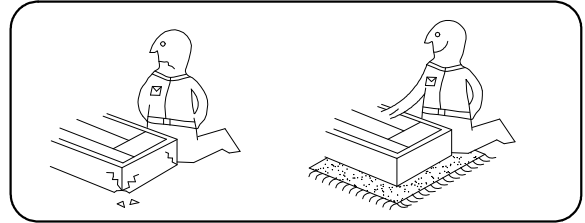
HEKTOR WM 40

- PL** Instrukcja montażu
- CZ** Návod k montáži
- D** Montageanleitung
- GB** Assembly instruction
- F** Model d'emploi
- HU** Szerelési útmutató
- I** Istruzione di montaggio
- NL** Handleiding voor de montage

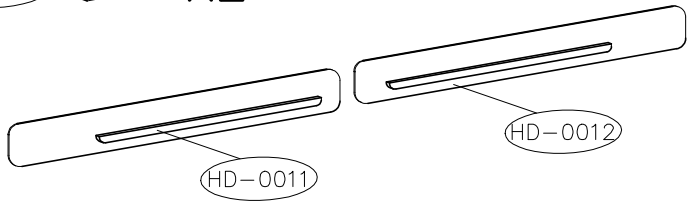
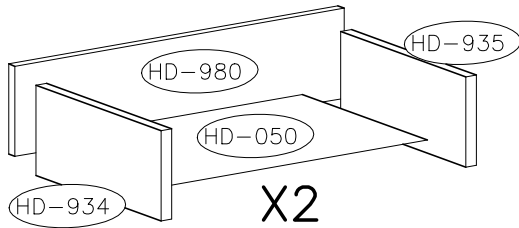
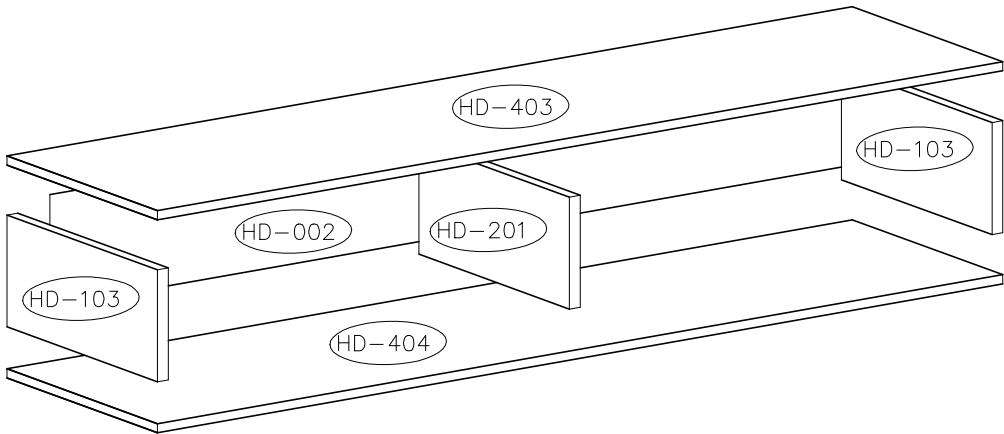
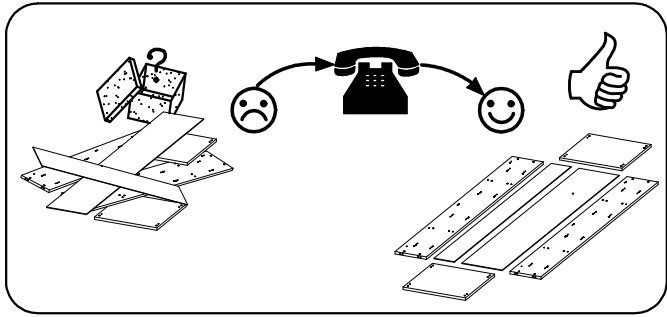
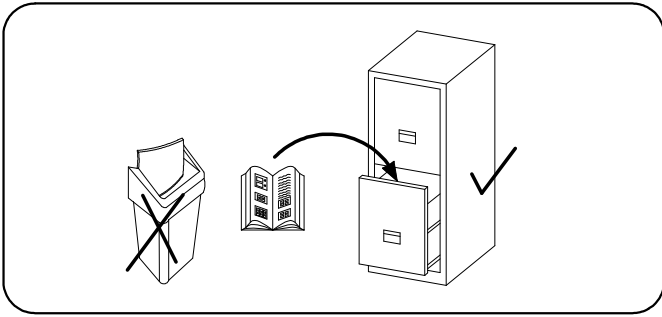





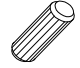




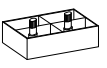
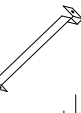

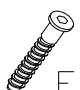
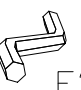
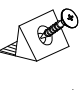
- RU** Инструкция по монтажу
- RO** Instrucțiuni de montare
- SK** Návod k montáži
- TR** Montaj talimatı

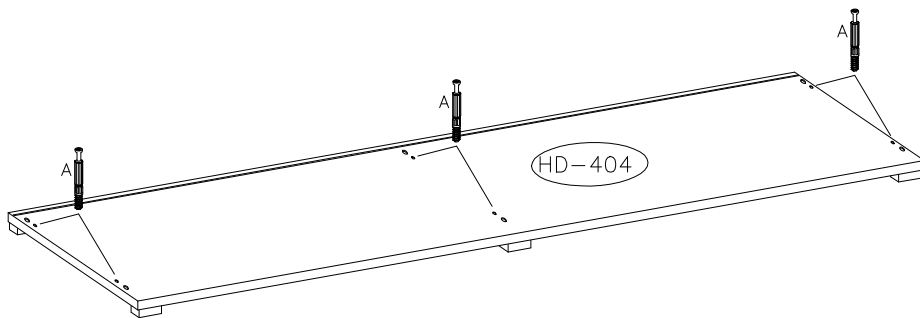
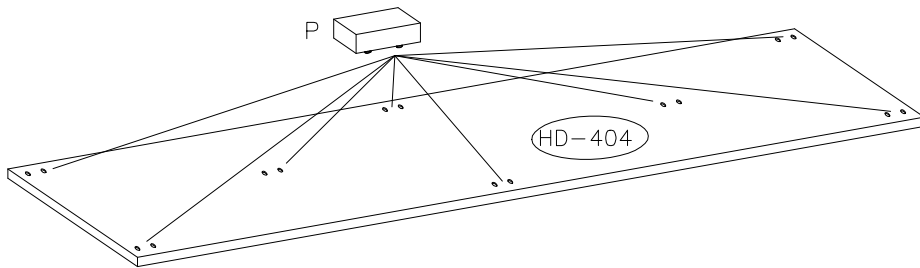
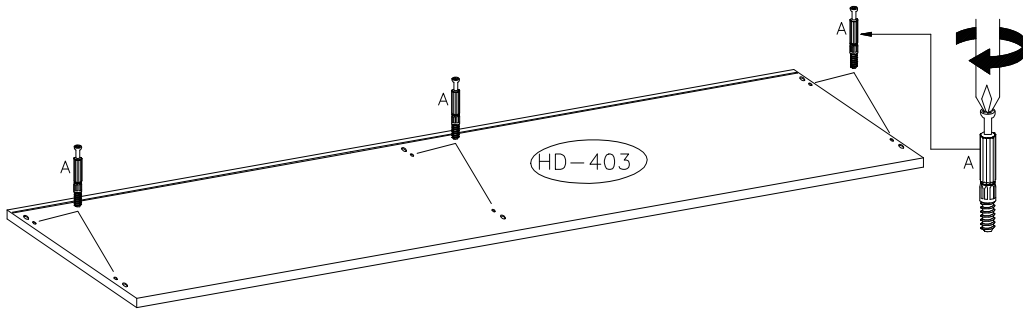
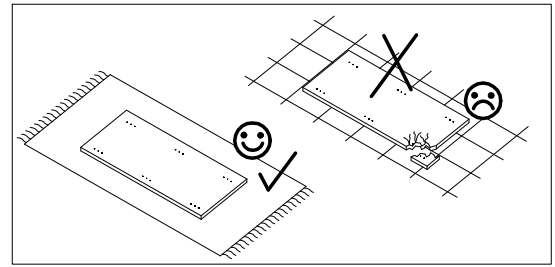
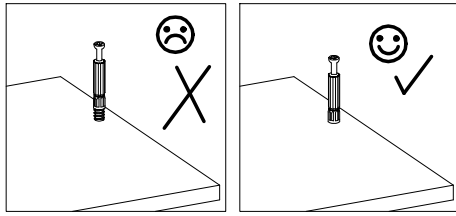
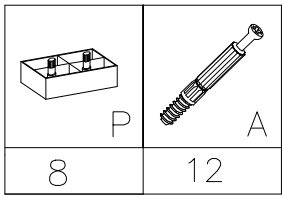
⚠ Uwaga • Upozornění • Achtung • Attention • Caution • Figyelem Attenzione • Opgelet • Внимание • Ateňje • Upozornenie • Dikkat ⚠	
PL	Czyszczenie należy wykonać wyłącznie za pomocą ściereczki lub lekko nawilżonego ręcznika. Nie stosować środków czyszczących do szorowania.
CZ	Čistení je nutné vykonávat výhradně pomocí utěrky nebo lehce navlhčeného ručníku. Nepoužívejte čisticí prostředky obsahující abrazivní částice.
D	Bitte nur mit einem Staubtuch oder leicht feuchtem Lappen reinigen. Keine scheuernden Putzmittel verwenden.
GB	Please only clean with a duster or a damp cloth. Do not use any abrasive cleaners.
F	Le nettoyage se fait uniquement à l'aide d'un torchon ou d'une serviette légèrement mouillée.
HU	A tisztítás kizárólag törölruha vagy enyhén nedvesített törölköző segítségével végezhető. Súroló hatású tisztítószerket nem szabad használni.
I	Pulire esclusivamente con un panno o un asciugamano umido.
NL	Reinig alleen met een stofdoek of een lichtjes vochtige doek. Gebruik geen schurende poetsmiddelen.
RU	Очищайте от пыли тряпкой или слегка влажной ветошью. Не допускается применение чистящих средств, не предназначенных для ухода за мебелью.
RO	Curățarea trebuie efectuată numai cu o cârpă sau cu un prosop ușor umezit. Nu utilizați agenți de curățare abrazivi.
SK	Čistení je nutné vykonávat výhradně pomocí utierky nebo ľahko zvlhnutým ručníkom. Nepoužívajte čistiace prostriedky obsahujúce abrazívni častice.
TR	Lütfen sadece bir toz beziyle veya hafif nemli yumuşak bir bezle siliniz. Aşındırıcı temizlik malzemeleri kullanmayınız.

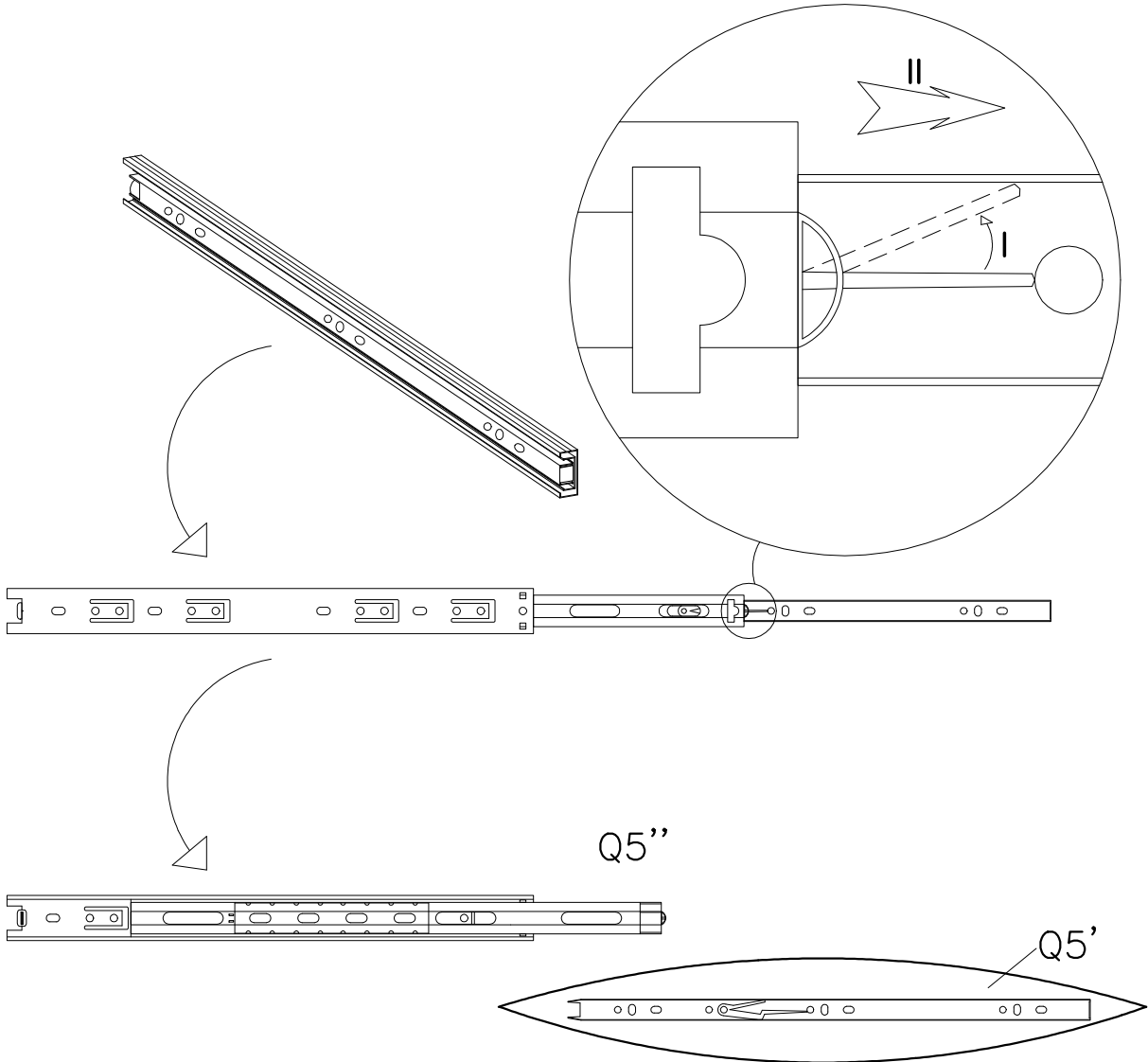
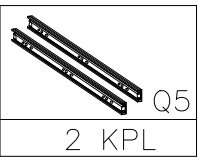



HEKTOR WM 40

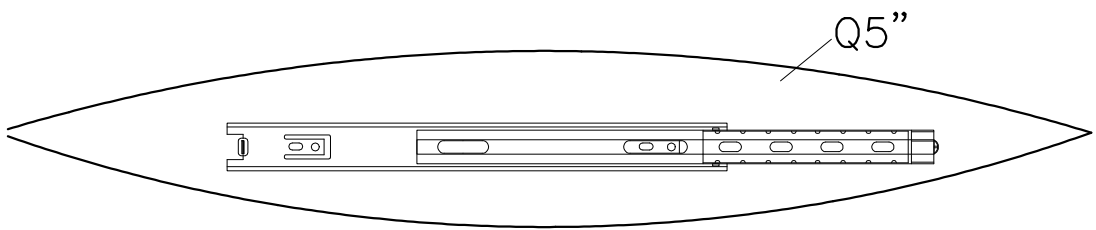


			8.0x30 	3.5X13 	3.0x13 	5.0X13 	3.0X10 
A	B	C	D	W	T	R3	K1
20	20	20	20	8	20	8	4
				5.0X50 	3mm 		
P	J2	Q5		E2	F2	J	
8	2	2 KPL		16	1	8	

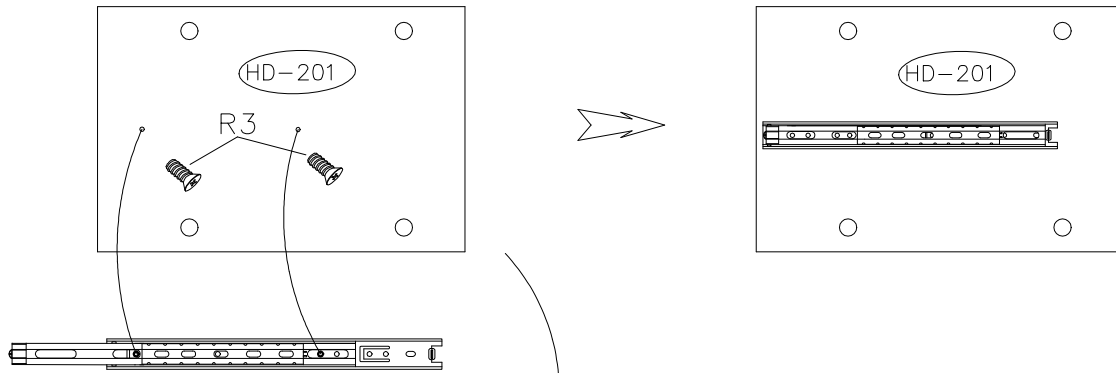
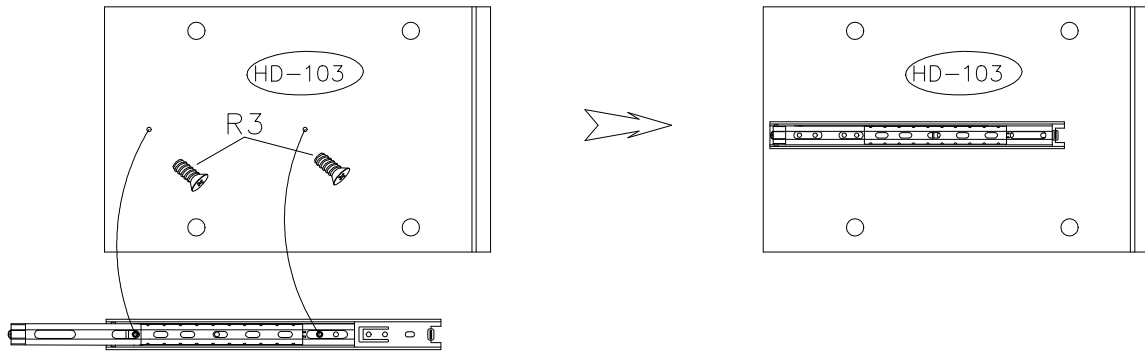




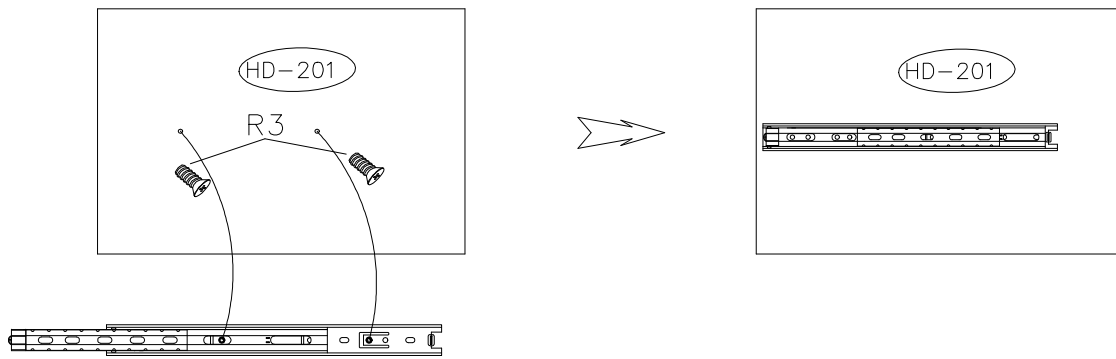
5.0x13
 R3
8

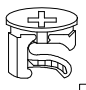
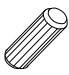


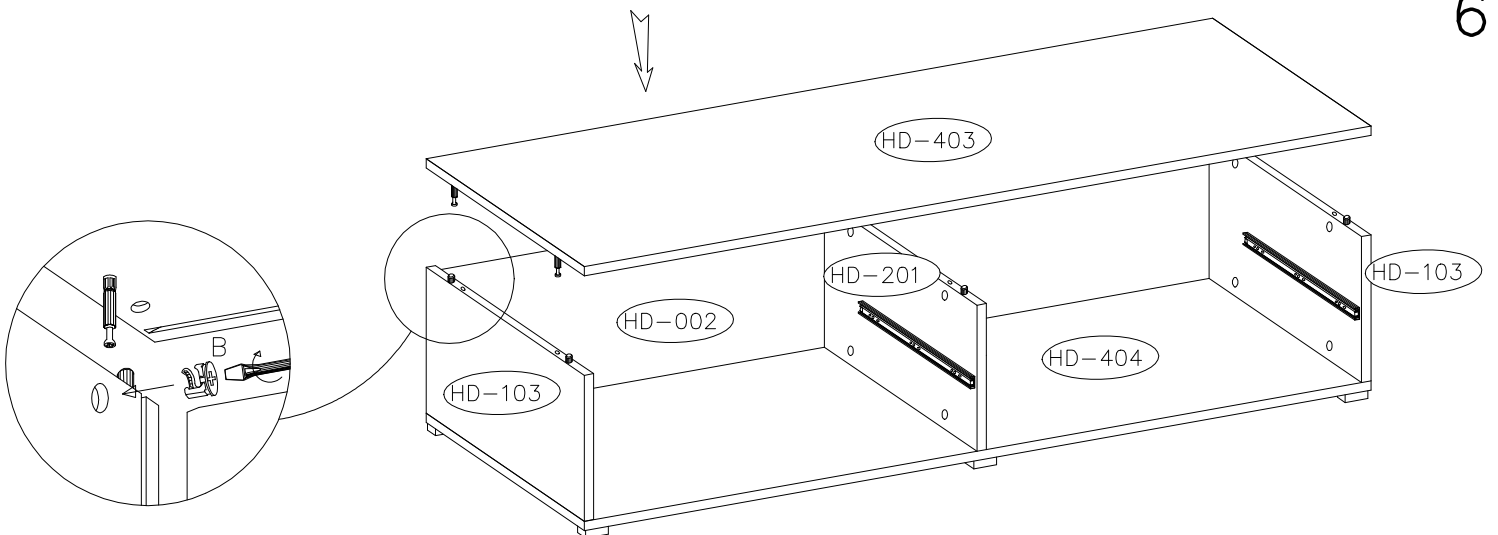
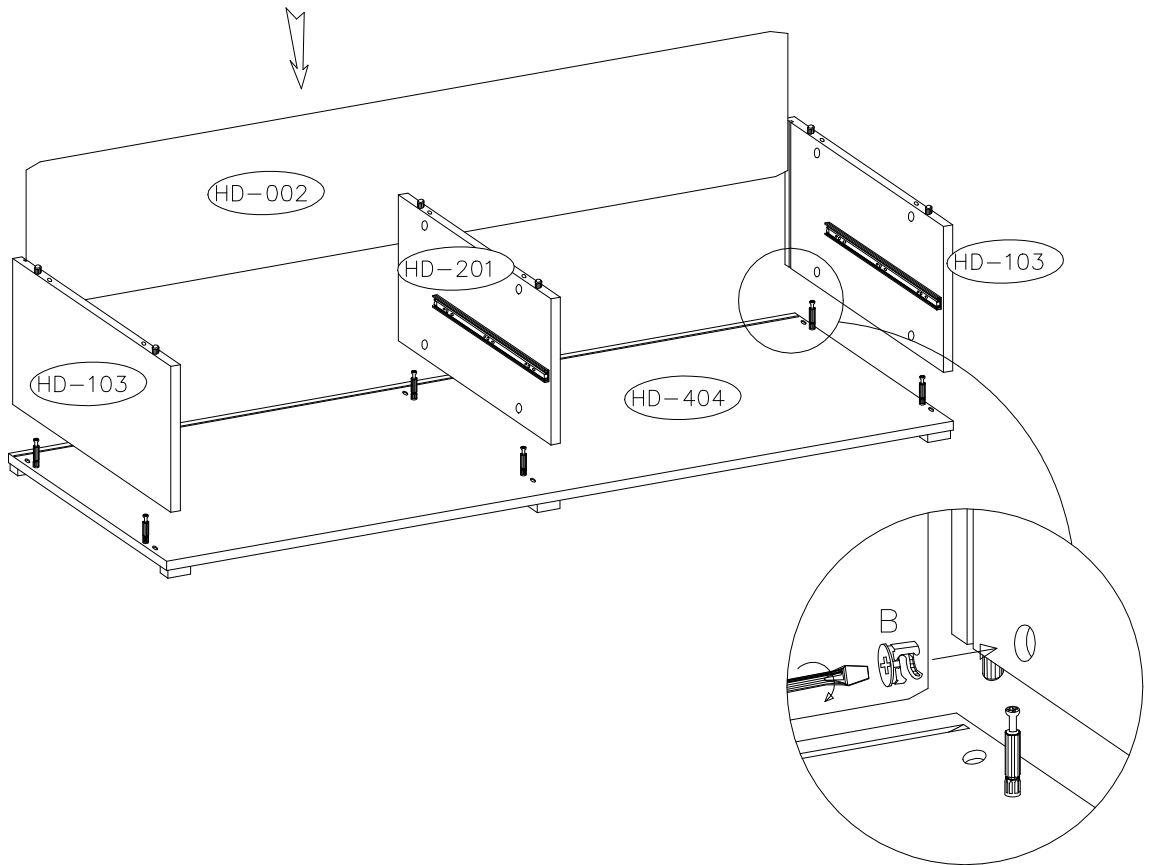
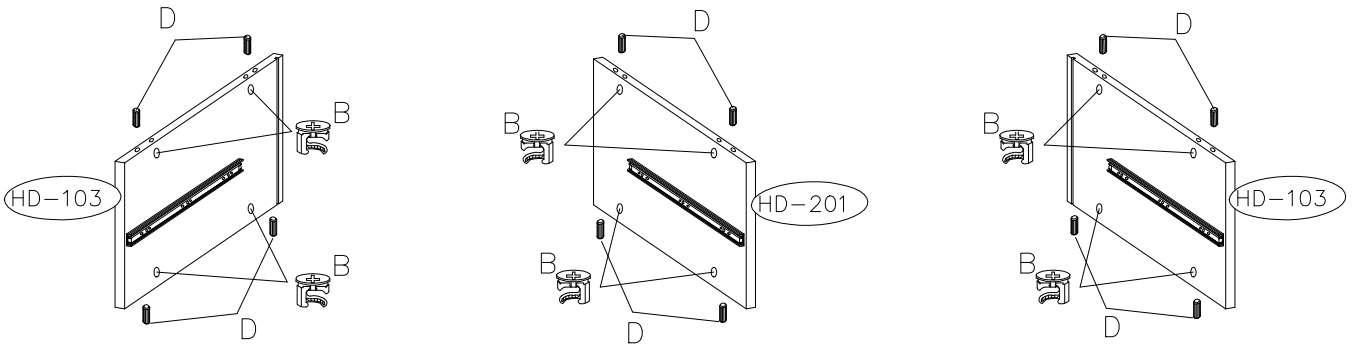
X2


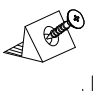


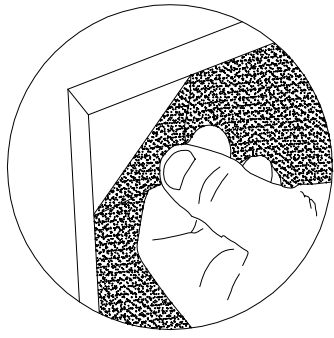
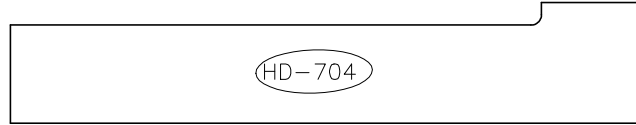
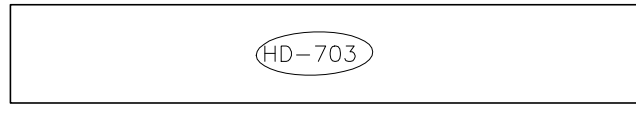
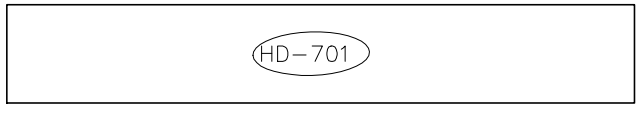
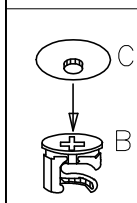
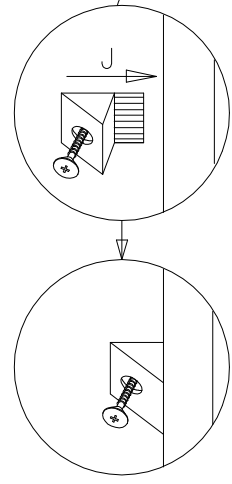
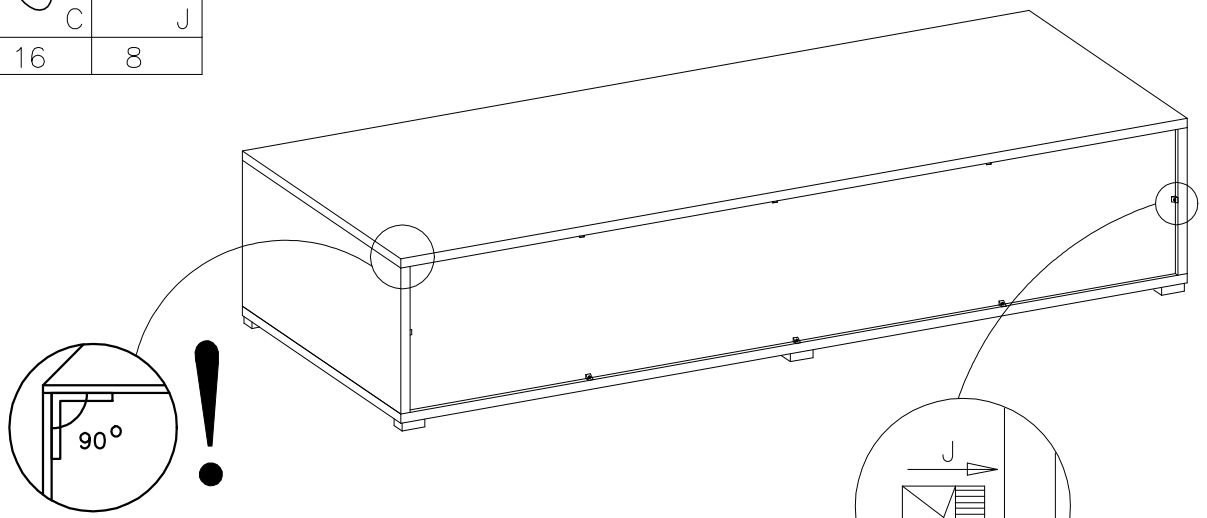
180°


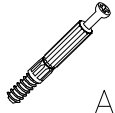


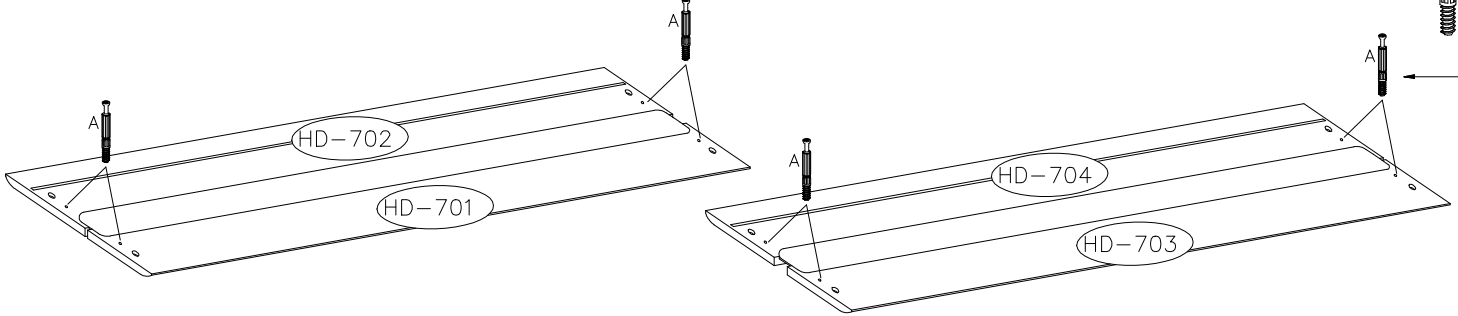
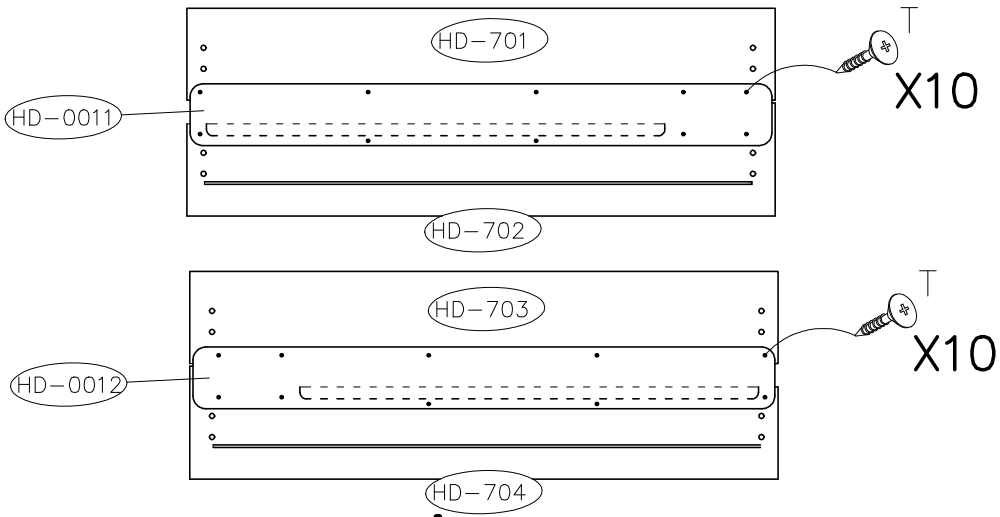
	8.0x30 
B	D
12	12



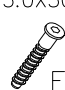
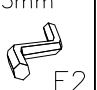



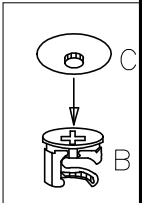
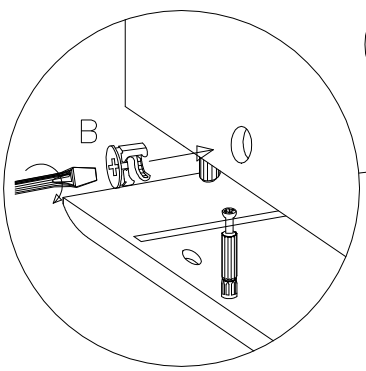
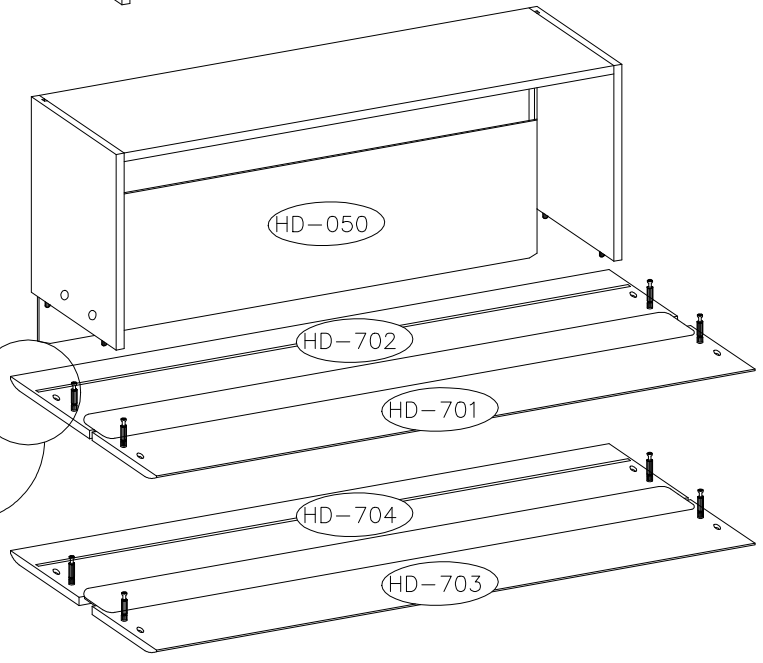
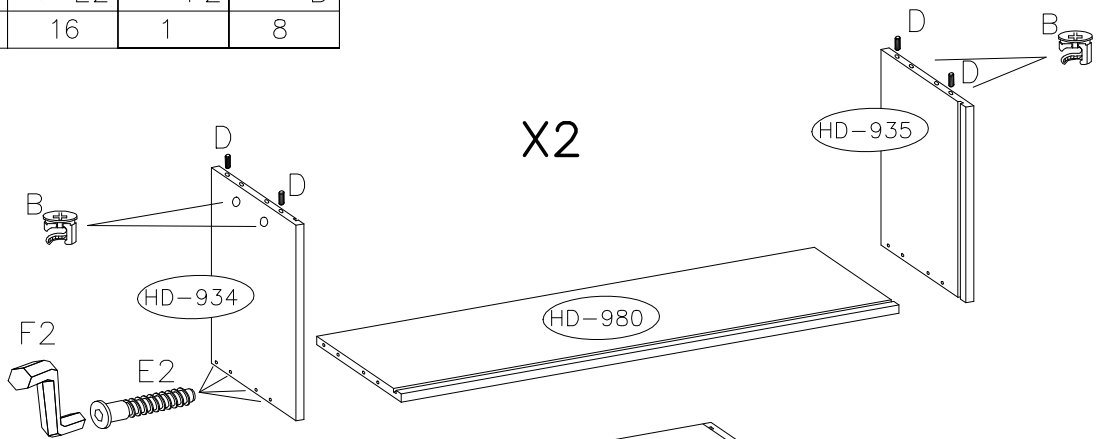
 C	 J
16	8

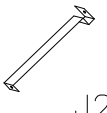



3.0x13
 T
20
 A
8

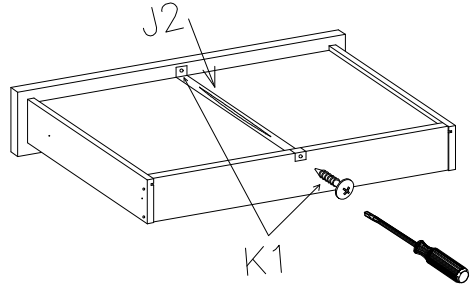



 C	 8.0X30 D	 5.0X50 E2	 3mm F2	 B
8	8	16	1	8

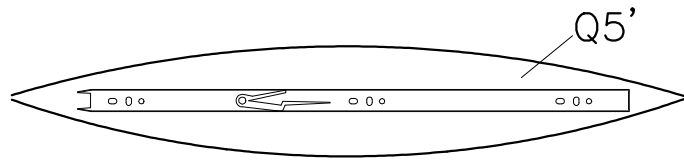


 J2	 3.0X10 K1
2	4

X2



 3.5x13 W
8



X2

