

HEKTOR WM 48

(PL) Instrukcja montażu

(CZ) Návod k montáži

(D) Montageanleitung

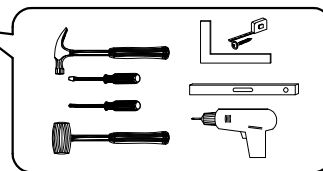
(GB) Assembly instruction

(F) Model d'emploi

(HU) Szerelési útmutató

(I) Istruzione di montaggio

(NL) Handleiding voor de montage



(RU) Инструкция по монтажу

(RO) Instrucțiuni de montare

(SK) Návod k montáži

(TR) Montaj talimatı

**⚠ Uwaga • Upozornění • Achtung • Attention • Caution • Figyelem
Attenzione • Opgelet • Внимание • Atenție • Upozornenie • Dikkat ⚠**

PL Czystczenie należy wykonać wyłącznie za pomocą ściereczki lub lekko nawilżonego ręcznika. Nie stosować środków czyszczących do szorowania.

CZ Čistění je nutné vykonávat výhradně pomocí utěrky nebo lehce navlhčeného ručníku. Nepoužívejte čisticí prostředky obsahující abrazivní částice.

D Bitte nur mit einem Staubtuch oder leicht feuchtem Lappen reinigen. Keine scheuernden Putzmittel verwenden.

GB Please only clean with a duster or a damp cloth. Do not use any abrasive cleaners.

F Le nettoyage se fait uniquement à l'aide d'un torchon ou d'une serviette légèrement mouillée.

HU A tisztítás kizárólag törölrúha vagy enyhén nedvesített törölköző segítségével végezhető. Súroló hatású tisztítószerket nem szabad használni.

I Pulire esclusivamente con un panno o un asciugamano umido.

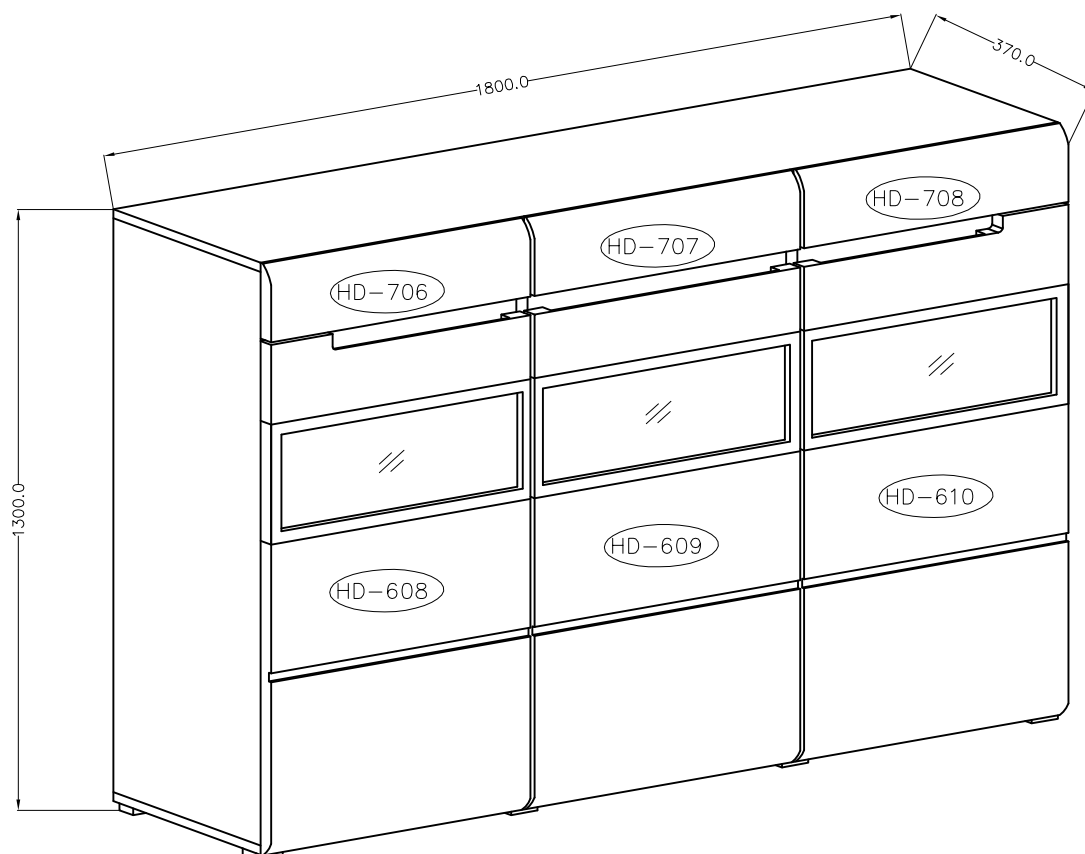
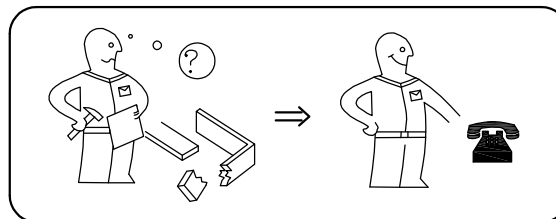
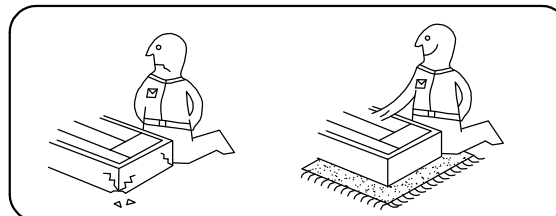
NL Reinig alleen met een stofdoek of een lichtjes vochtige doek. Gebruik geen schurende poetsmiddelen.

RU Очищайте от пыли тряпкой или слегка влажной ветошью. Не допускается применение чистящих средств, не предназначенных для ухода за мебелью.

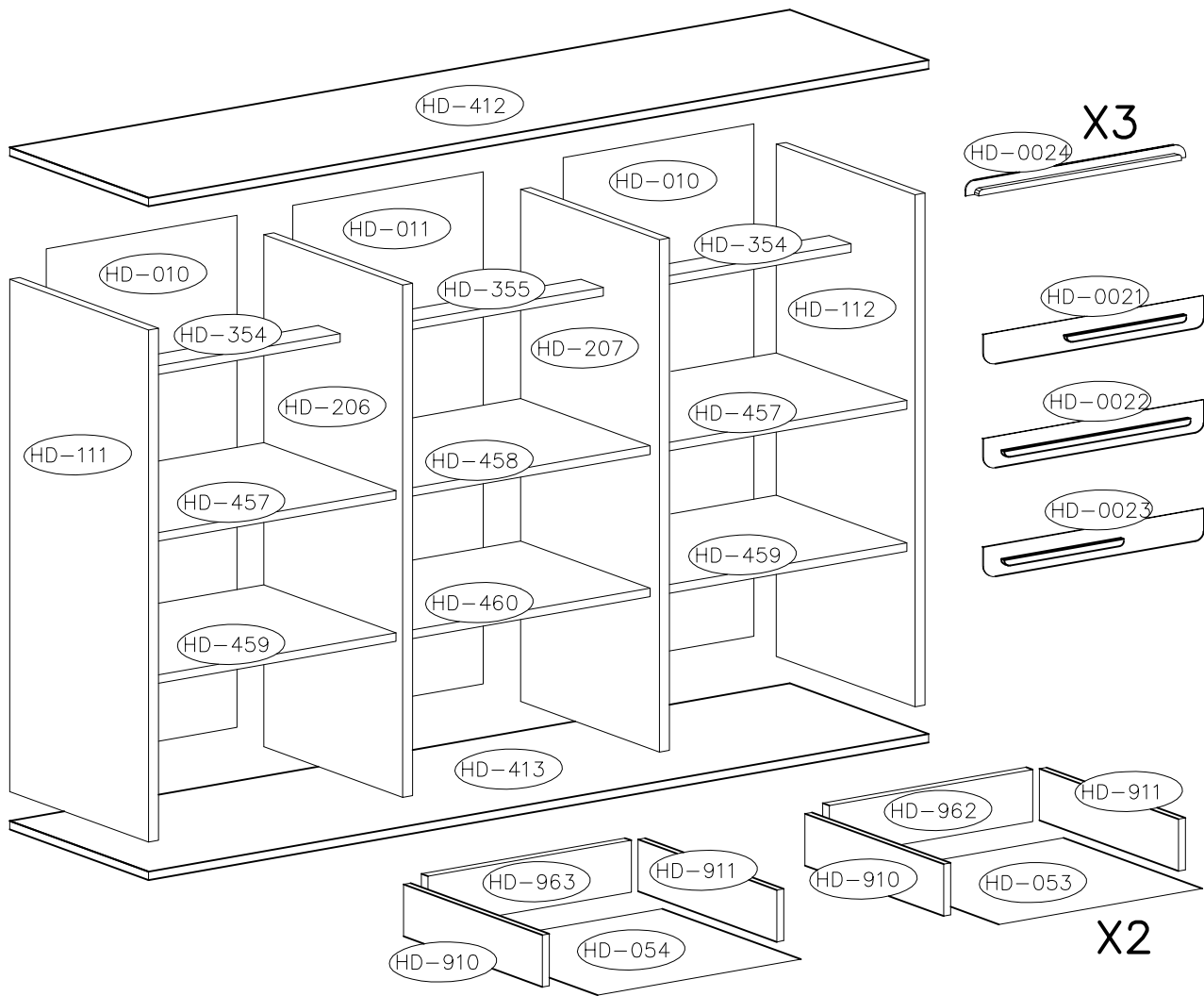
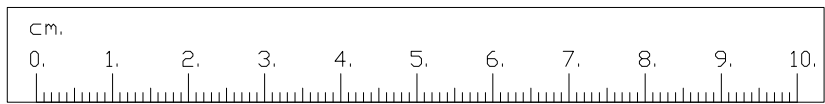
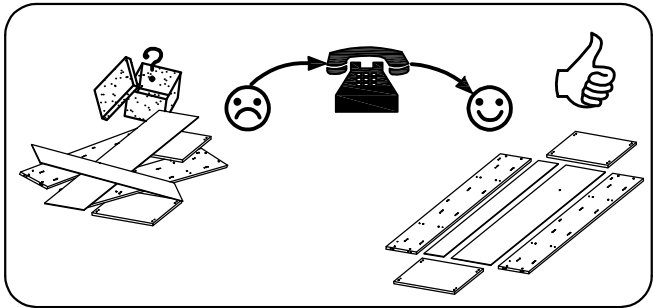
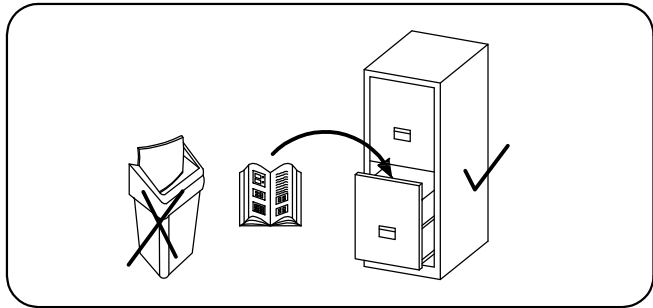
RO Curățarea trebuie efectuată numai cu o cârpă sau cu un prosop ușor umezit. Nu utilizați agenți de curățare abrazivi.

SK Čistení je nutné vykonávať výhradne pomocí utierky alebo ľahko zvlhnutým ručníkom. Nepoužívajte čistiace prostriedky obsahujúci abrazívni častice.

TR Lütfen sadece bir toz bezilye veya hafif nemli yumuşak bir bezle siliniz. Aşındırıcı temizlik malzemeleri kullanmayınız.

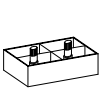
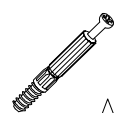


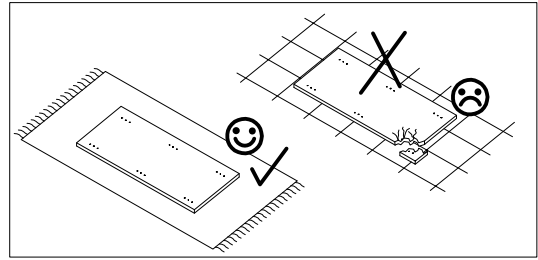
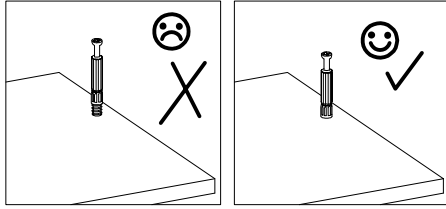
HEKTOR WM 48



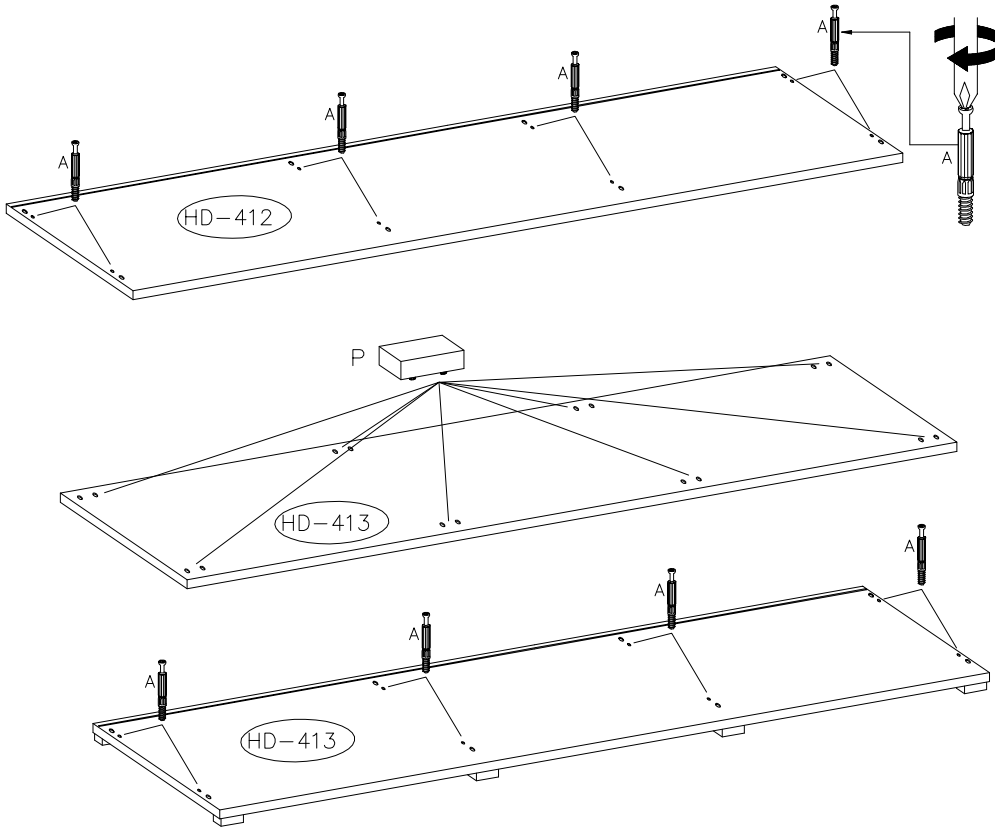
	E
12	

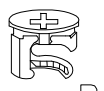

A	B	C	D	R3	N	W	T	N3	E2	Q
26	34	26	36	12	18	12	30	3	12	4
3mm					KR-0	KR-8				8.0x50
F2	J	P	U	X	K	O	I1	Q5	L1	
1	18	8	3	9	6	3	1	3 KPL	8	

	
P	A
8	16



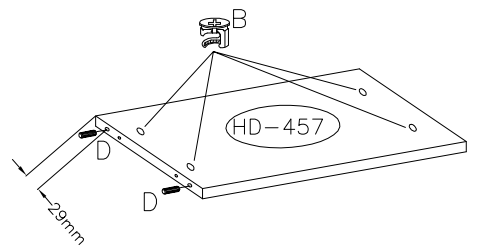
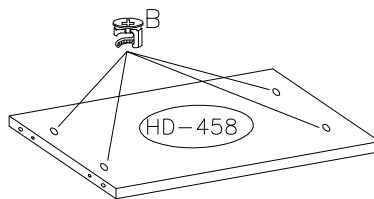
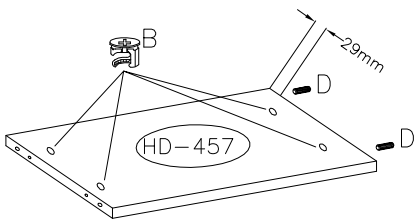
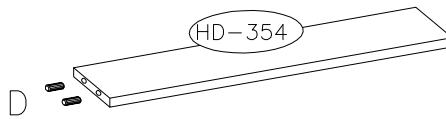
1



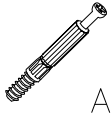


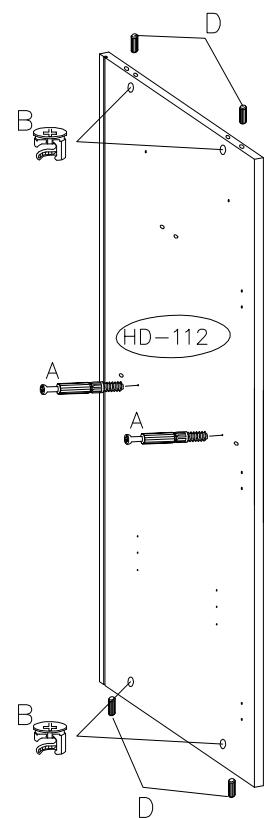
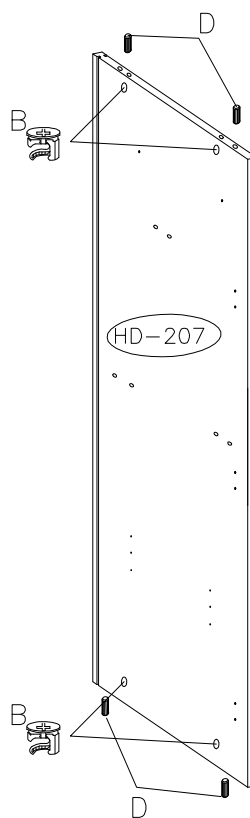
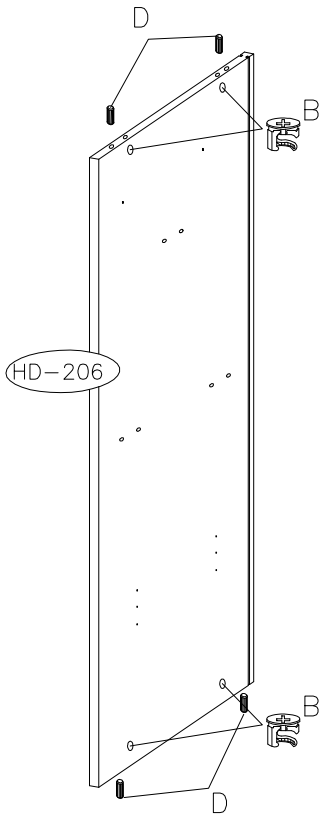
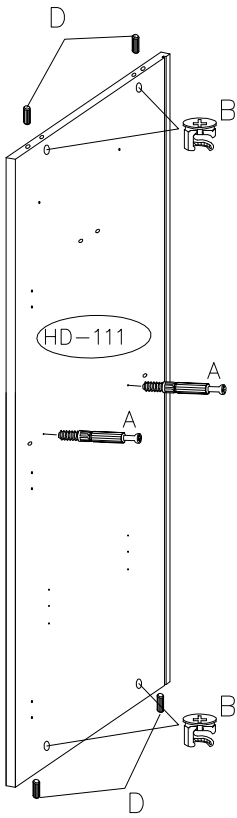
8.0x30	
	B
8	12

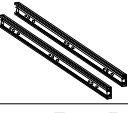
2

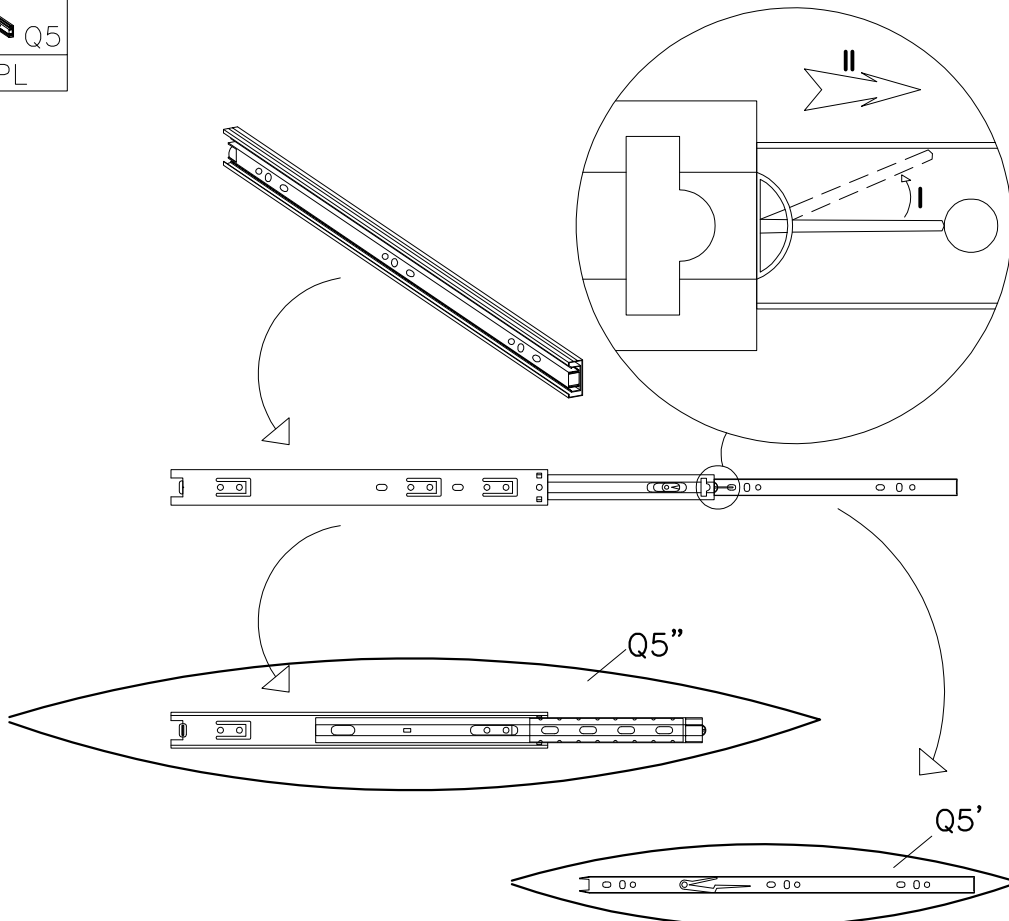
X2



 B	8.0x30  D	 A
16	16	4



 Q5
3 KPL



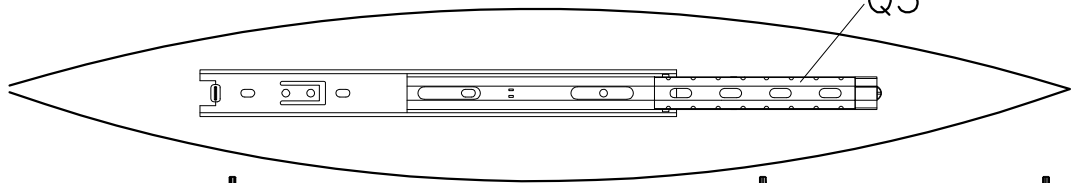
5.0x13



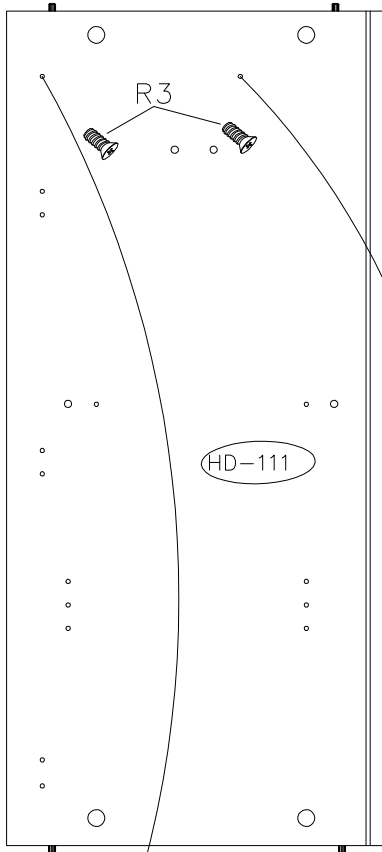
R3

4

5

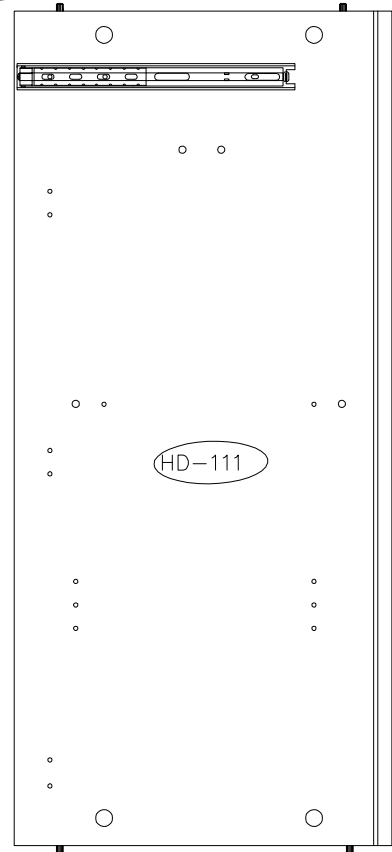


Q5"

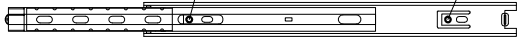


R3

HD-111



HD-111

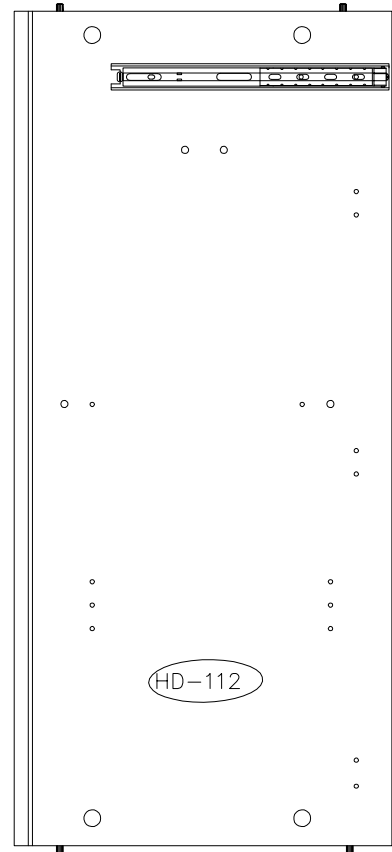


Q5"

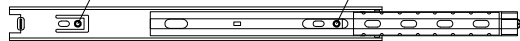


R3

HD-112



HD-112



Q5"

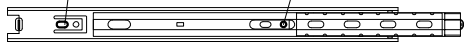
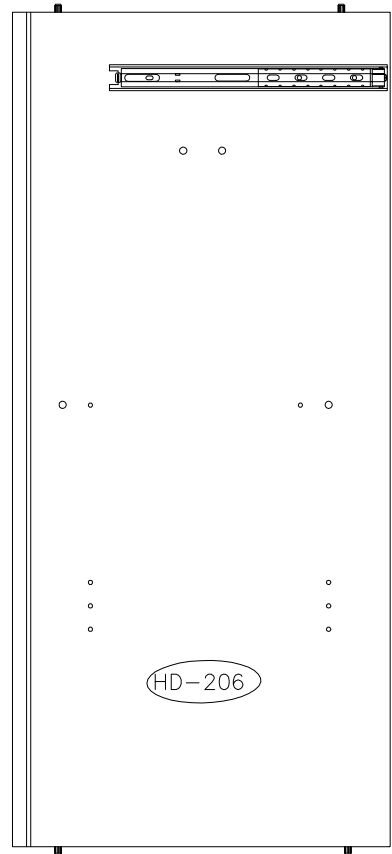
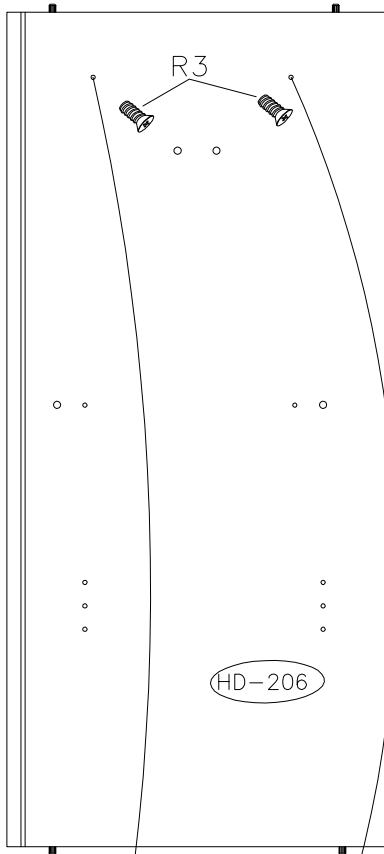
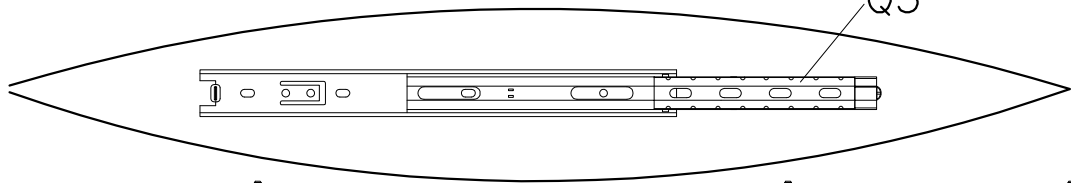
5.0x13



R3

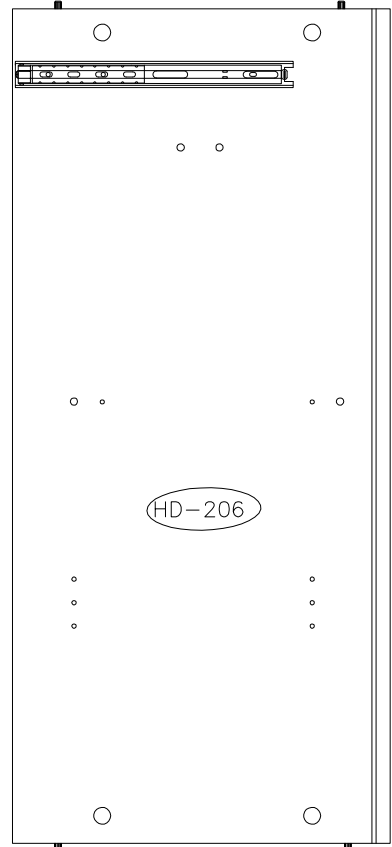
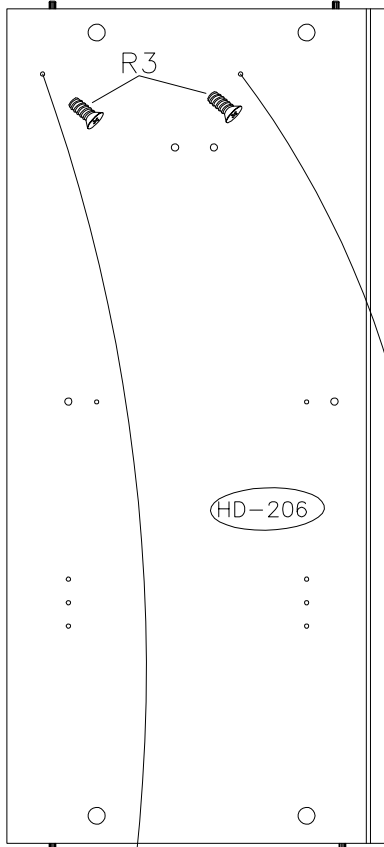
4

6



Q5'''

180°



Q5'''



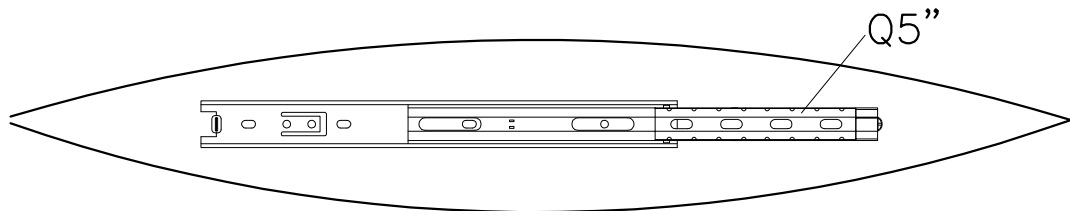
5.0x13



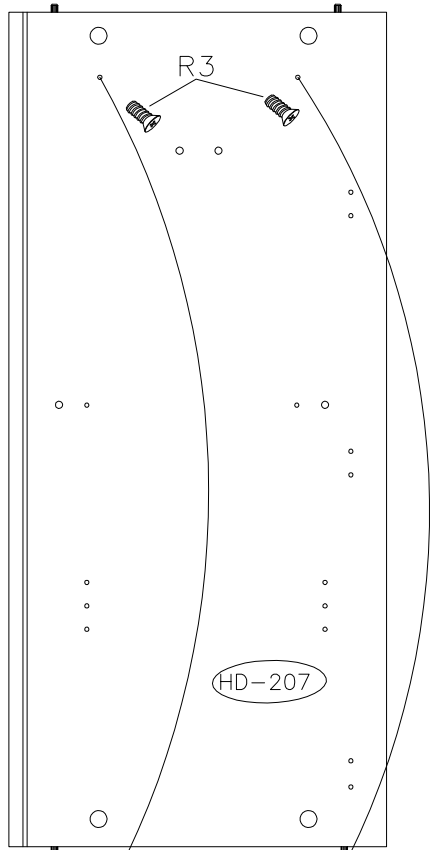
R3

4

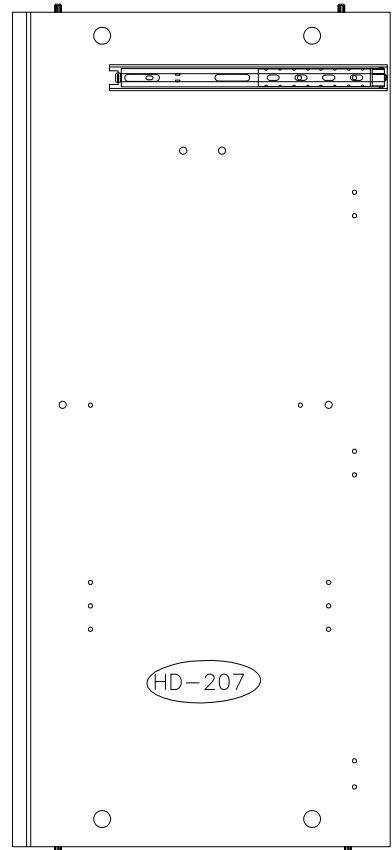
7



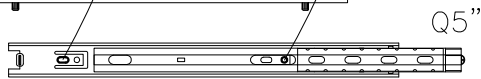
Q5"



HD-207

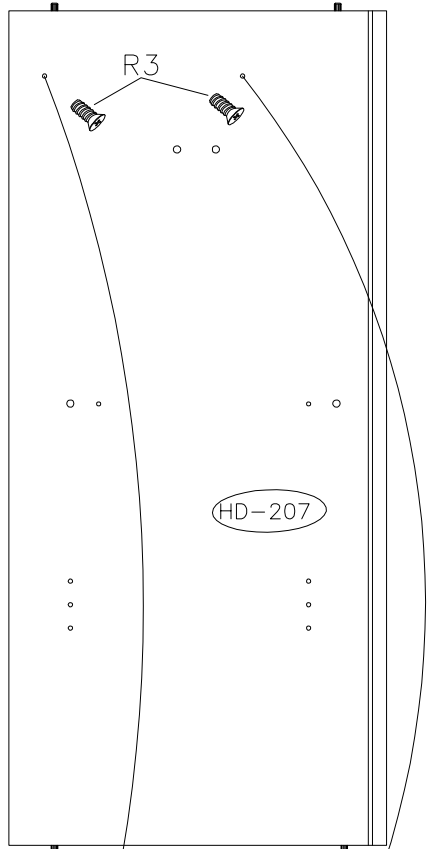


HD-207

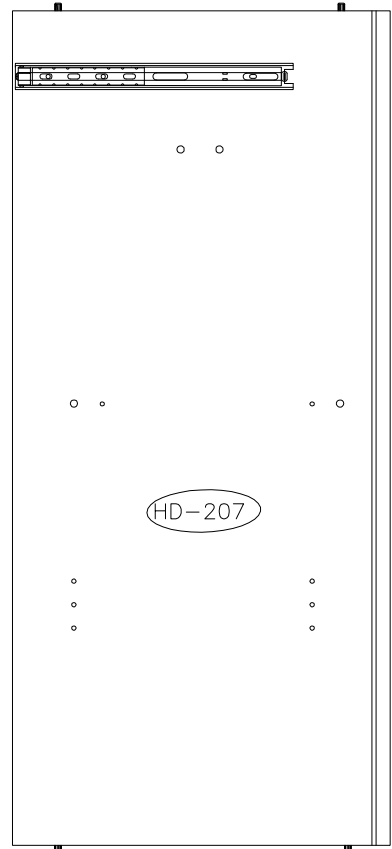


Q5"

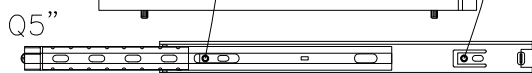
180°



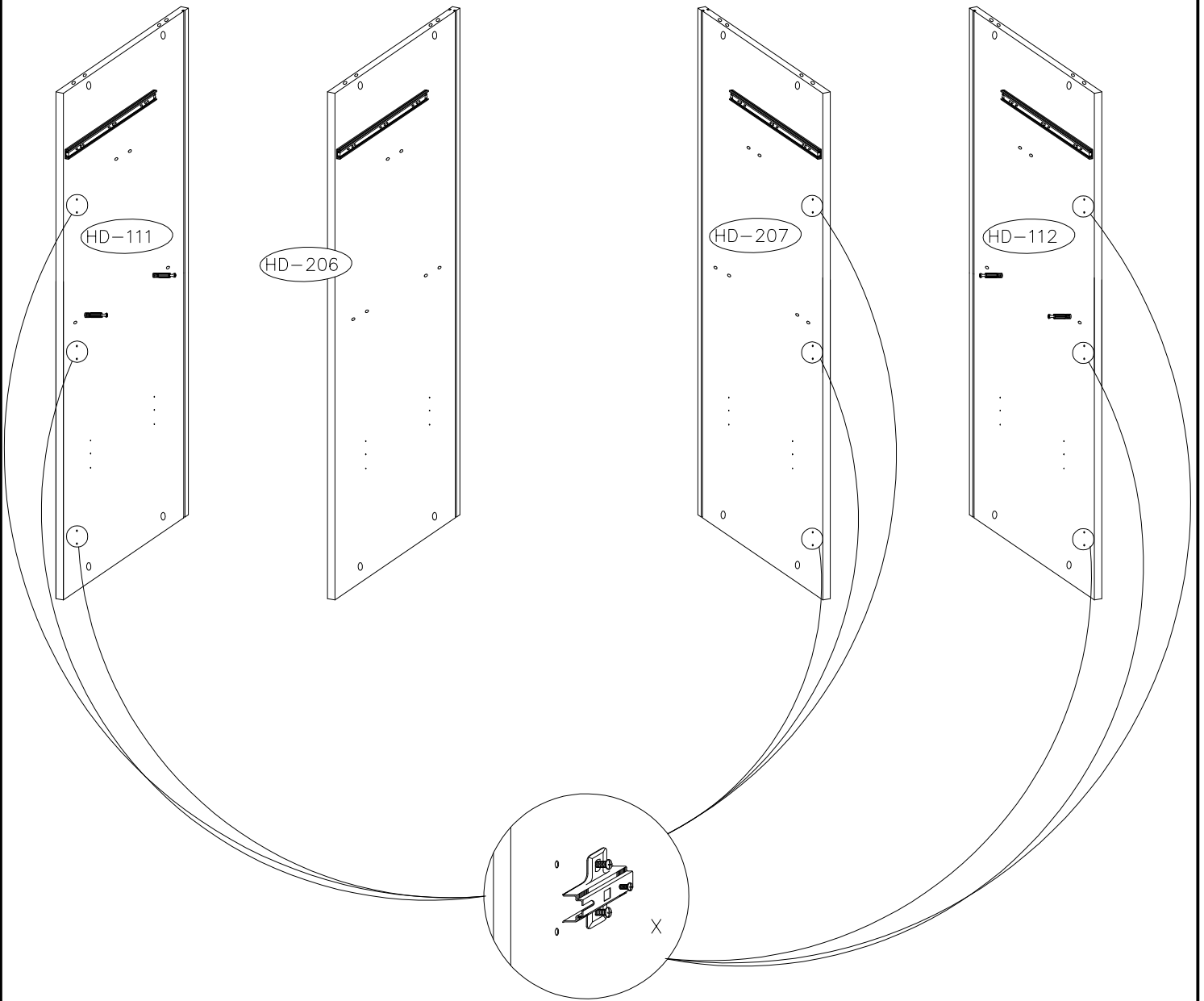
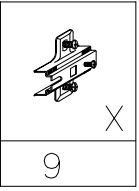
HD-207

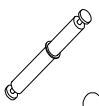


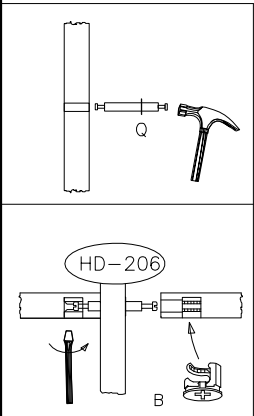
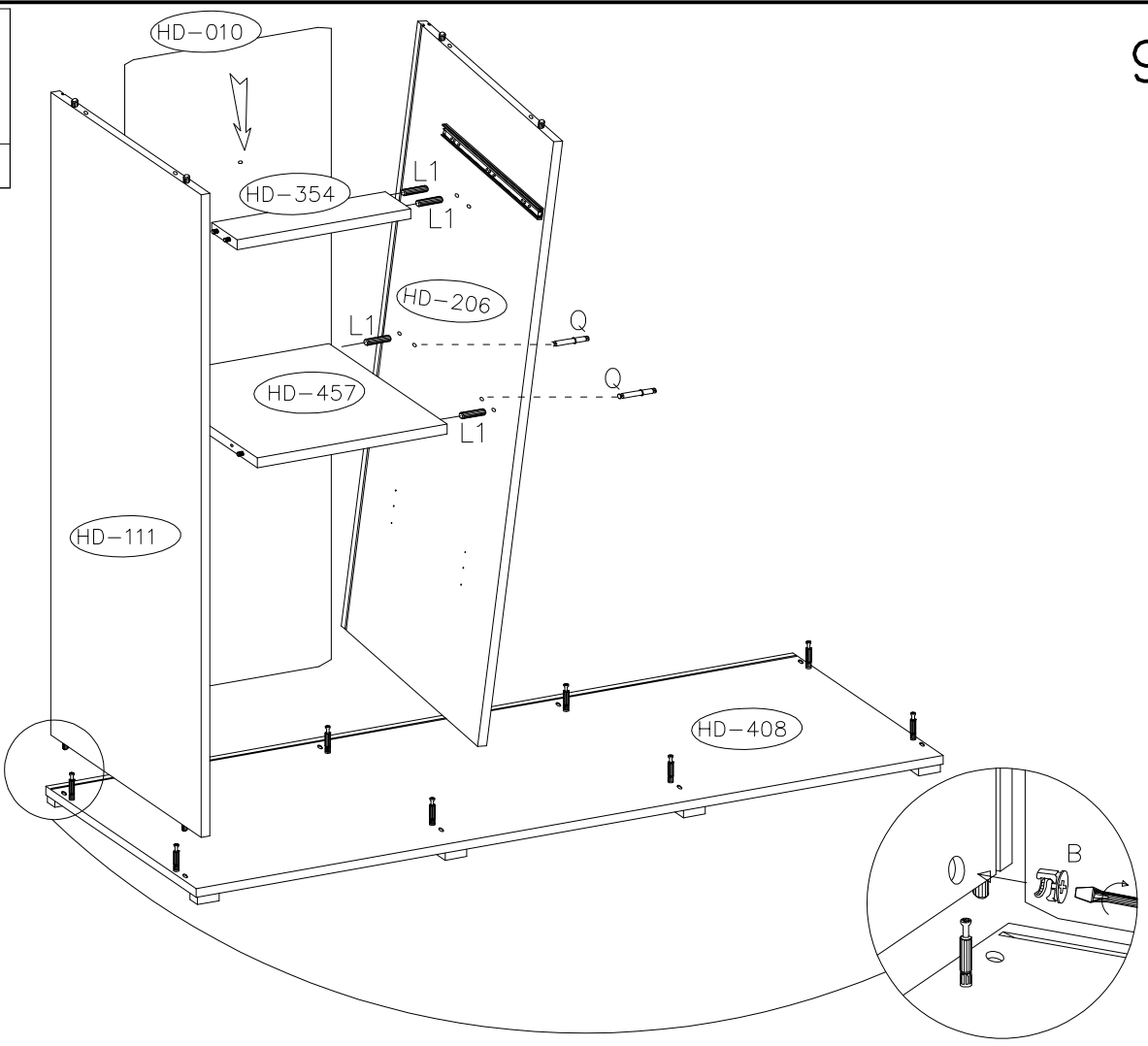
HD-207

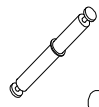


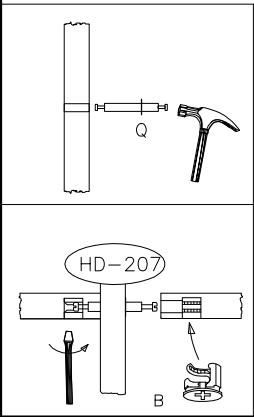
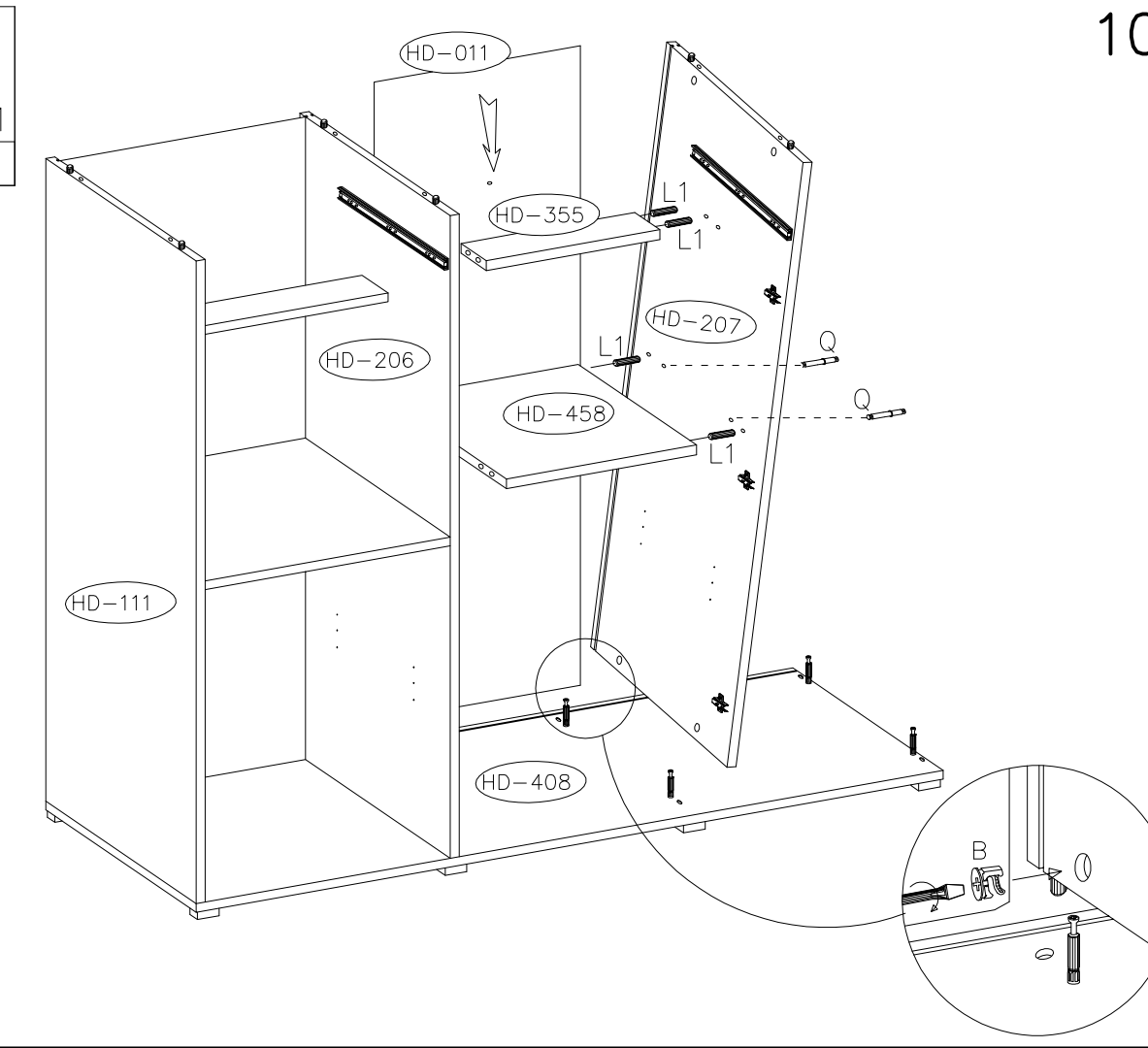
Q5"

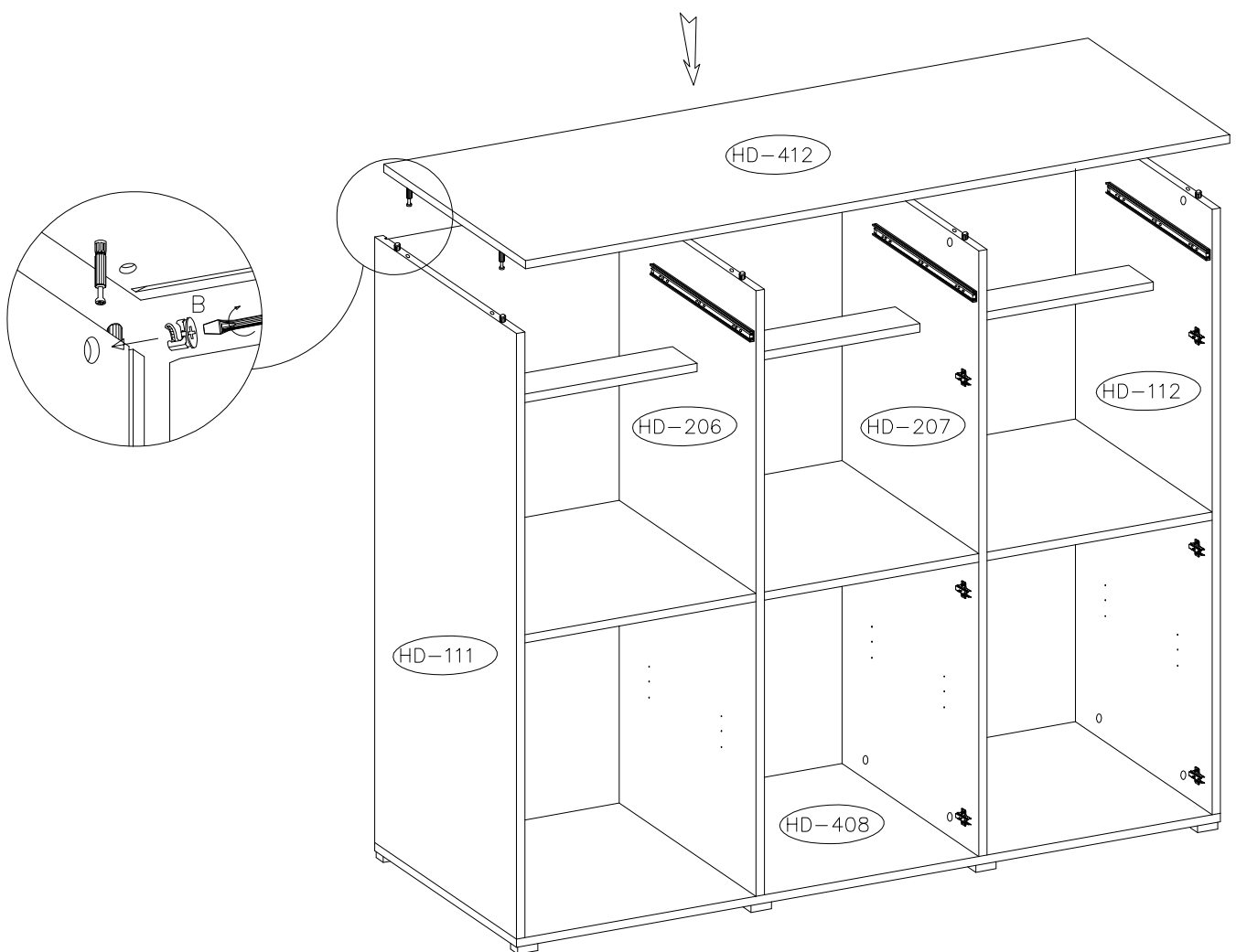
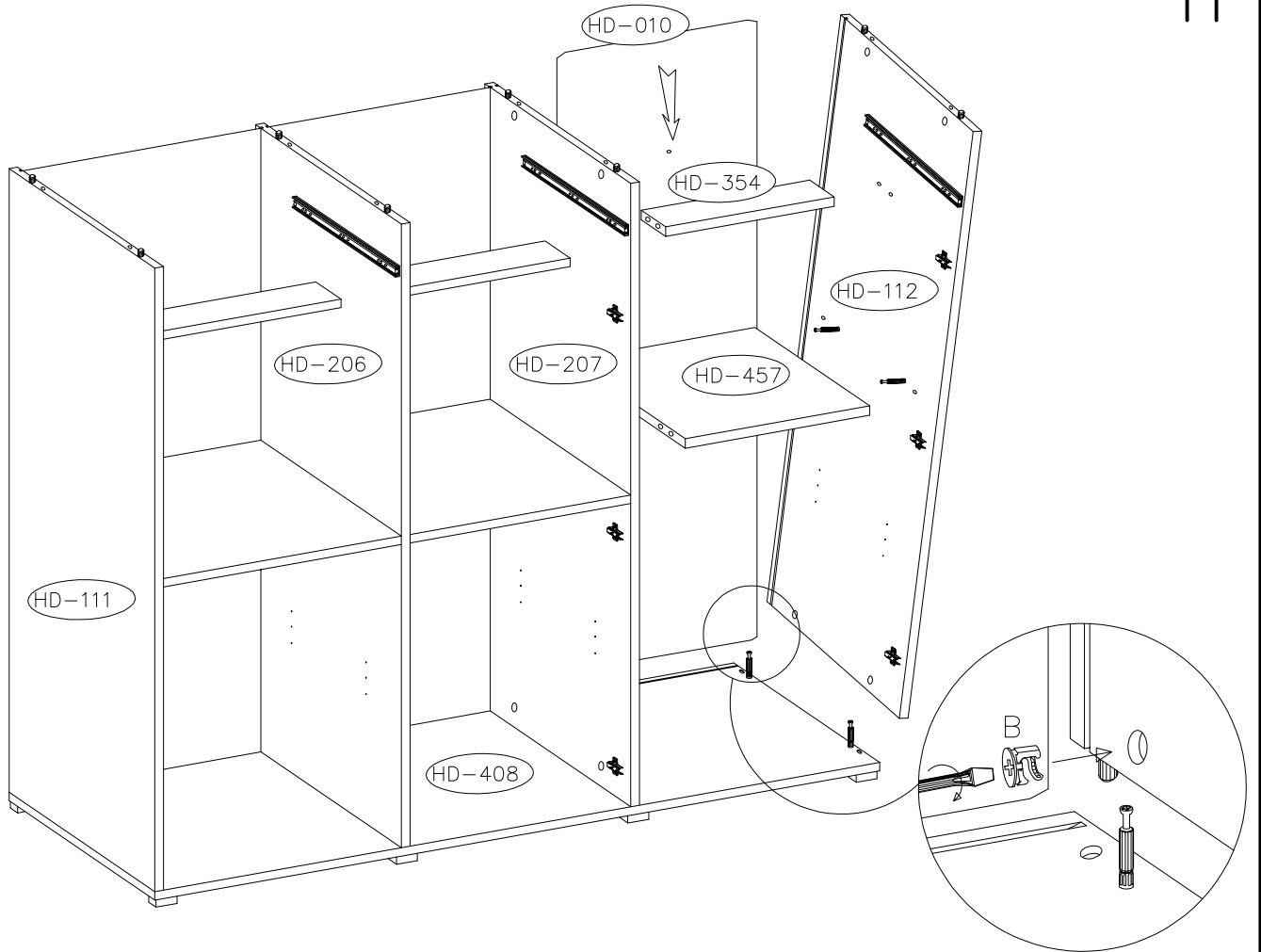


	8.0x50
Q	L1
2	4

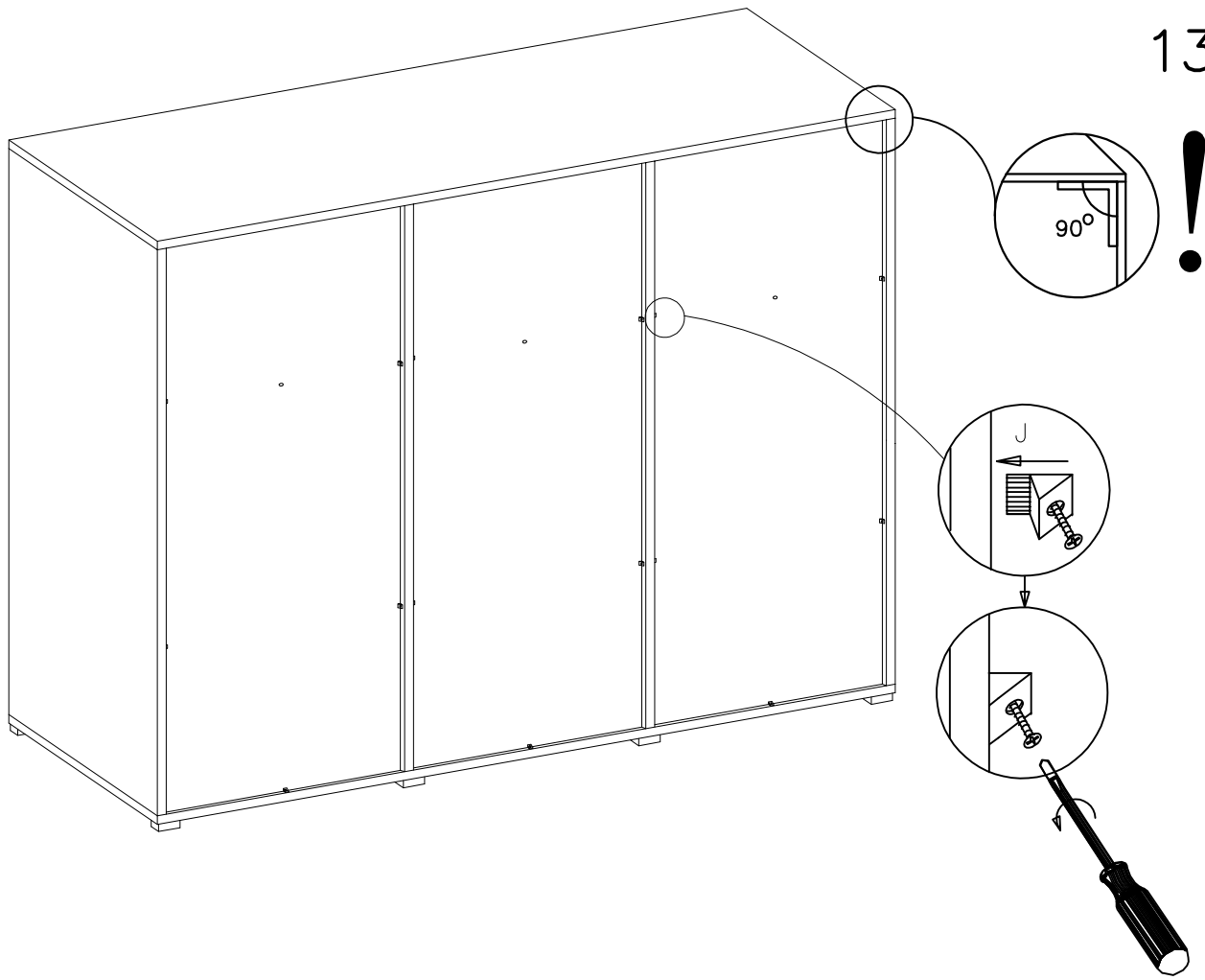
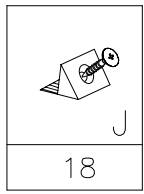


	8.0x50
Q	L1
2	4

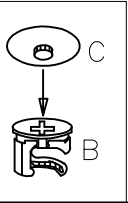
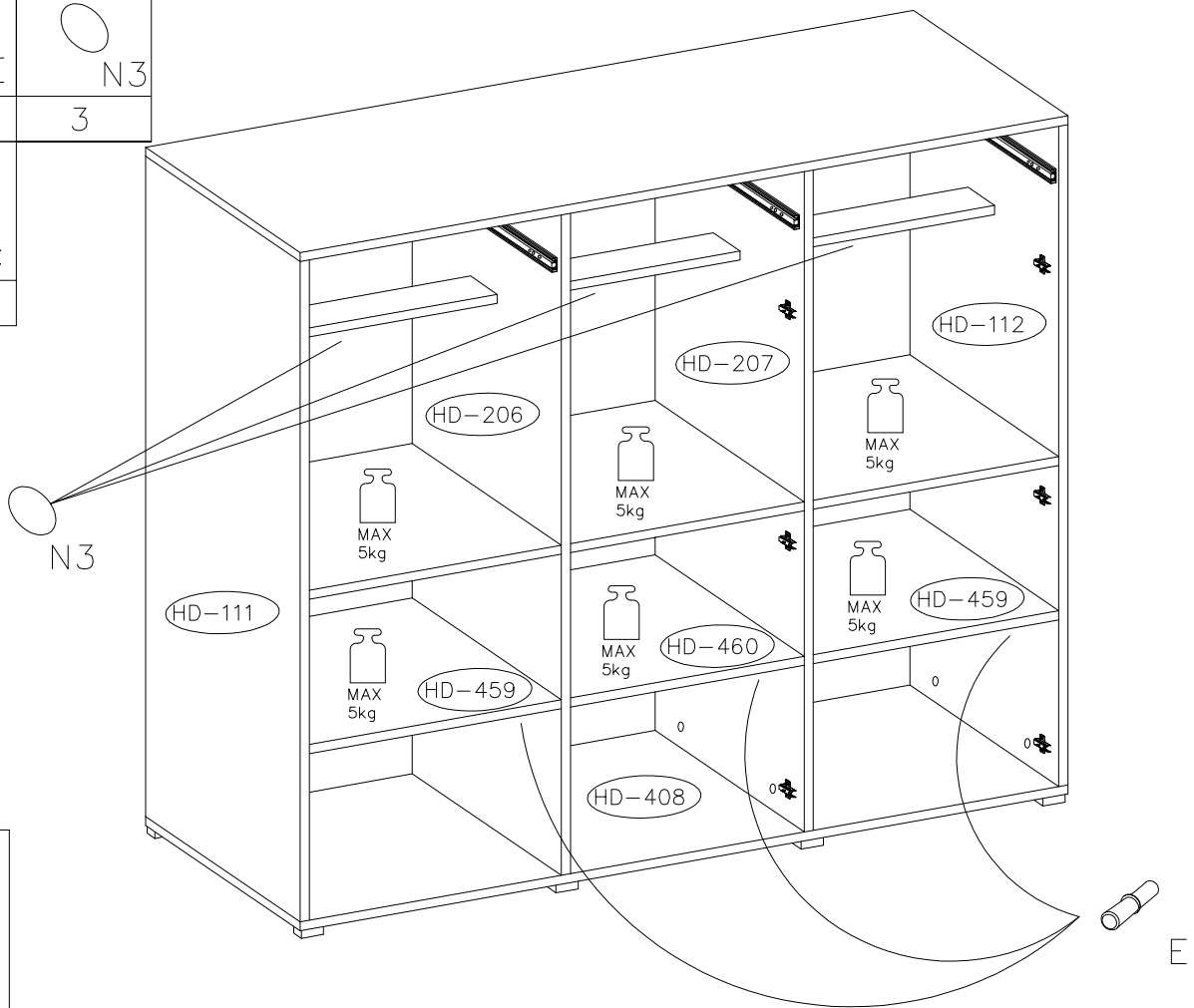
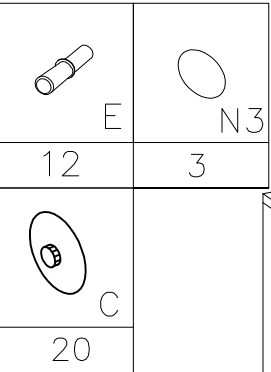


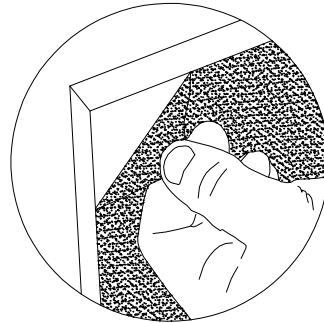
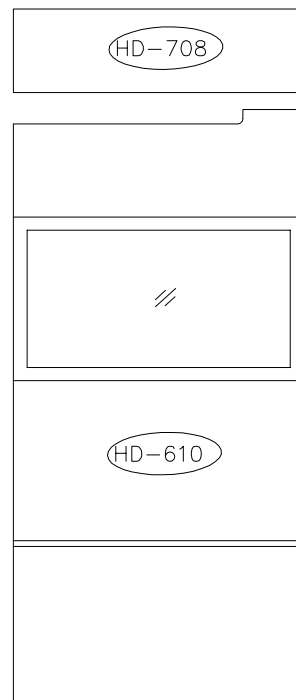



13

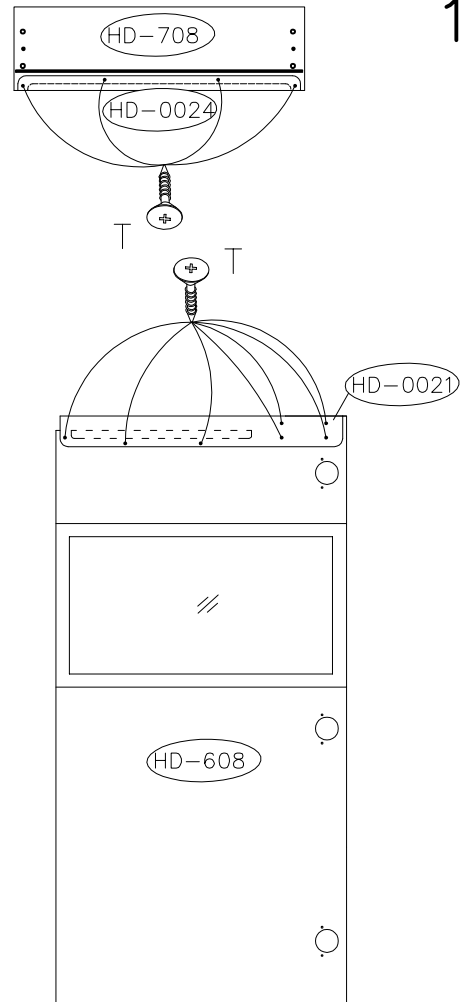
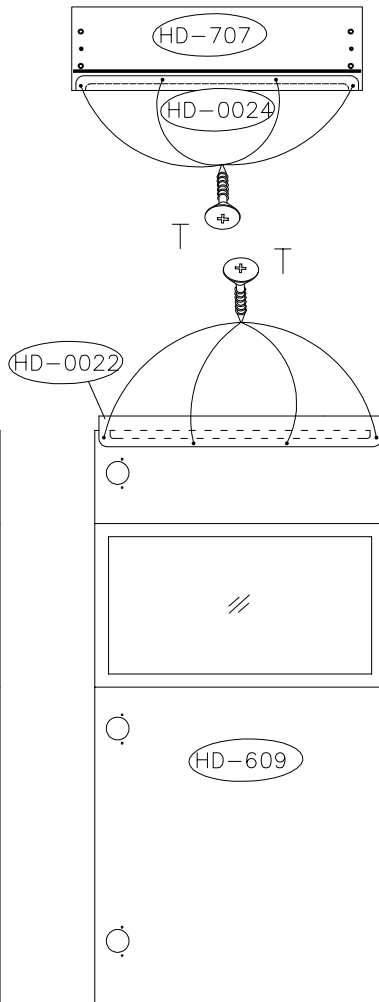
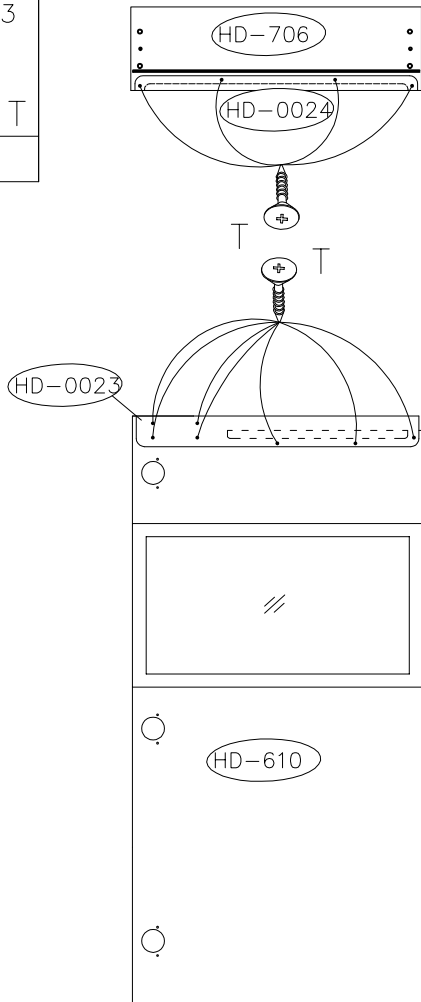


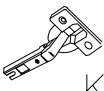
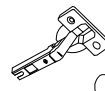

14

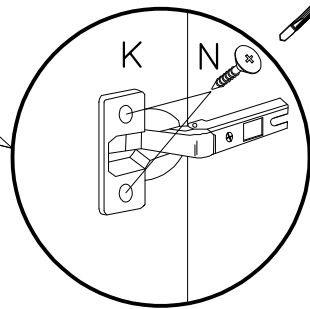
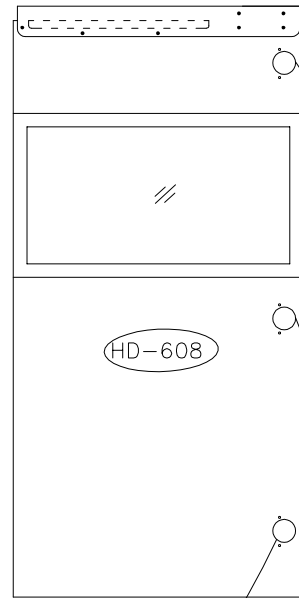
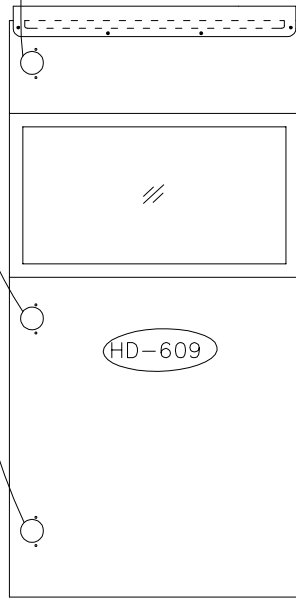
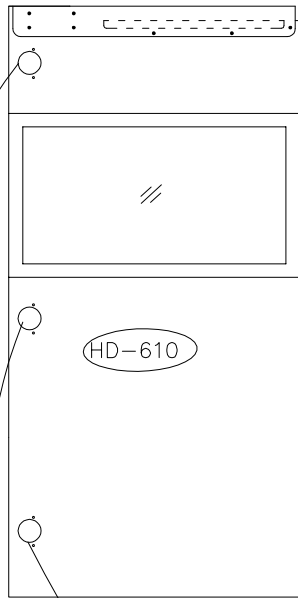
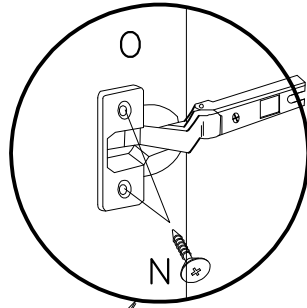




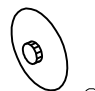


3.0x13

 T
 30

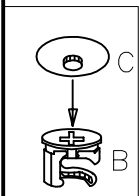
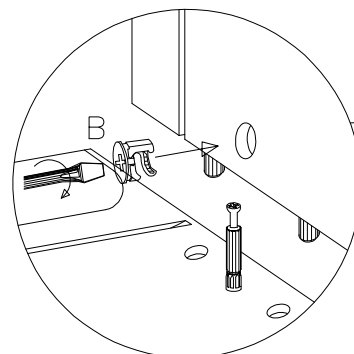
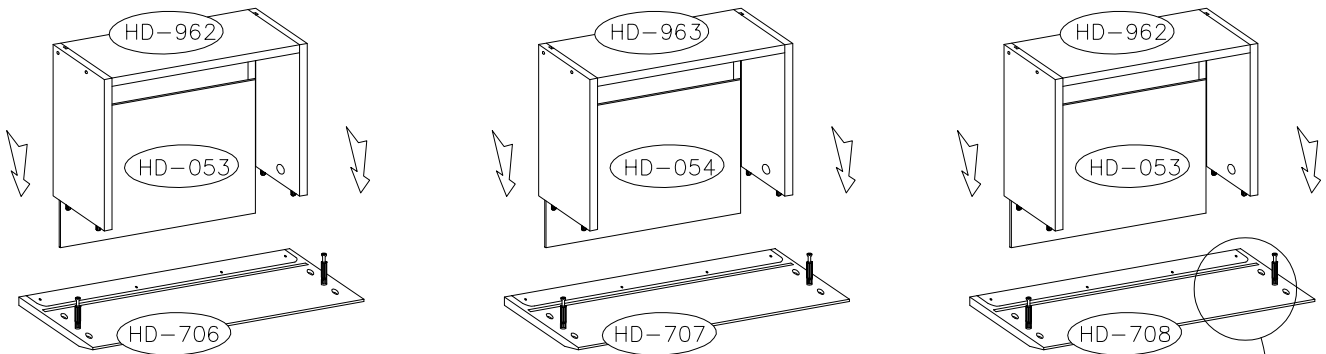
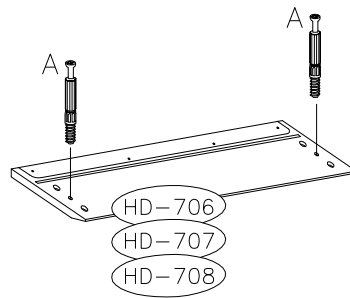
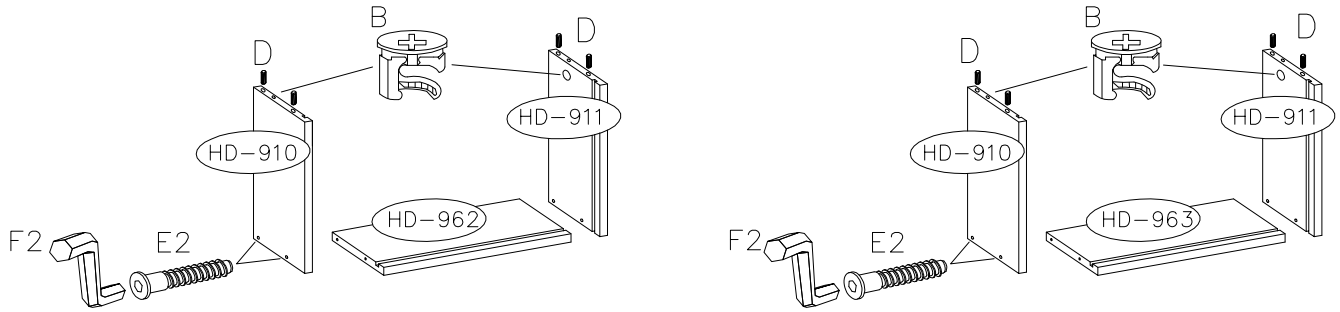



KR-0  K	KR-8  O	4.0x13  N
6	3	18

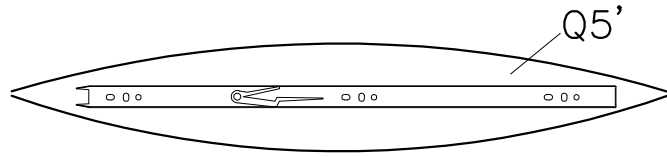


	8.0x30	5.0x50	3mm		
B	D	E2	F2	A	C
6	12	12	1	6	6

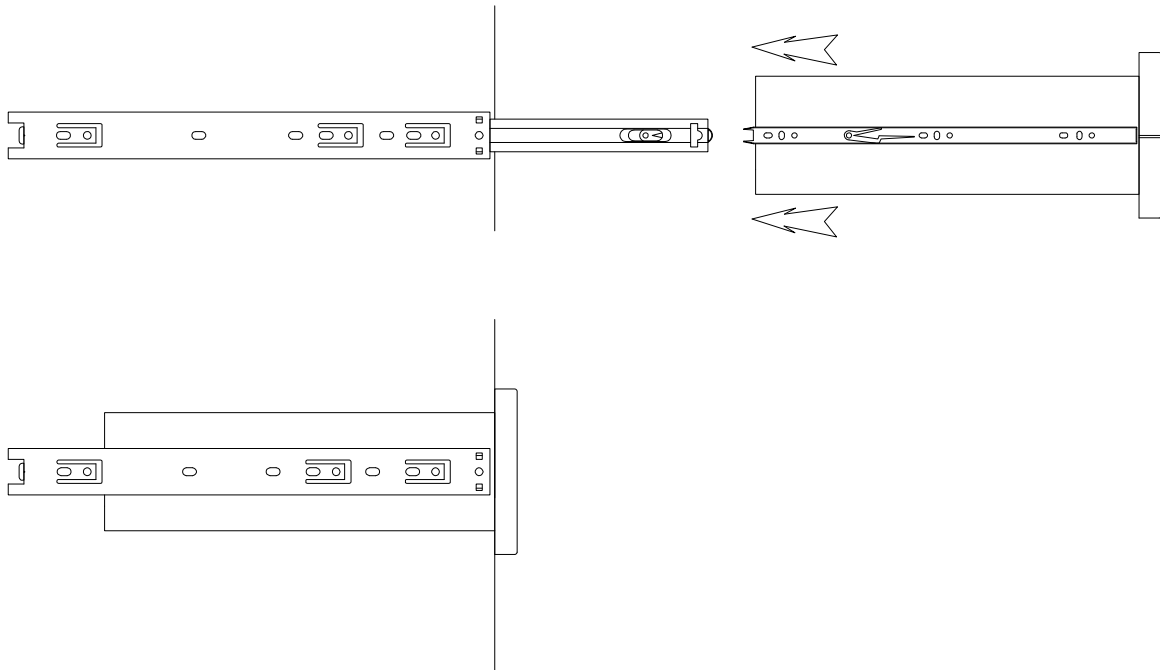
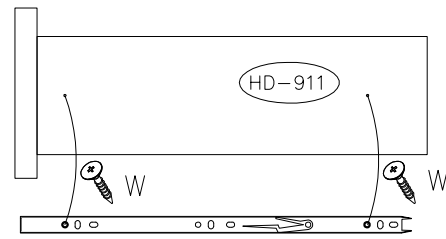
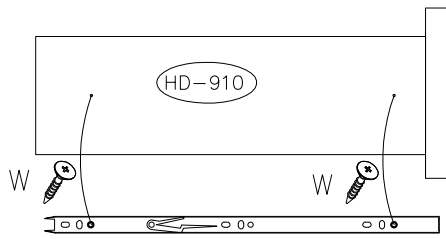
X2

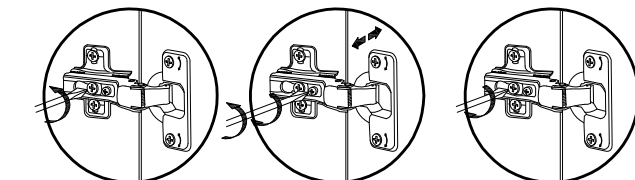
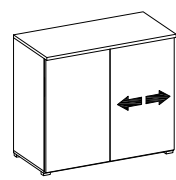
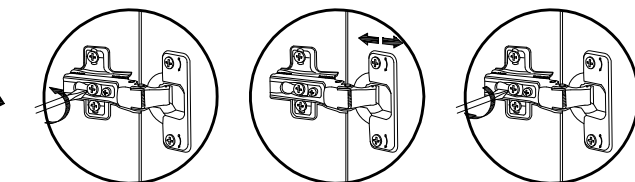
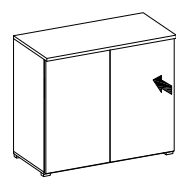
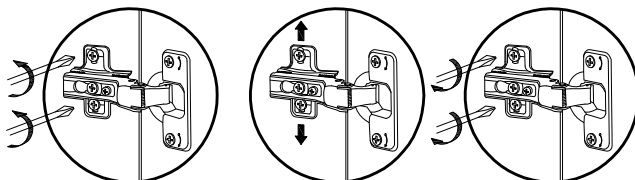
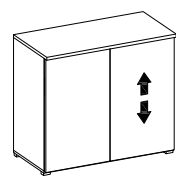
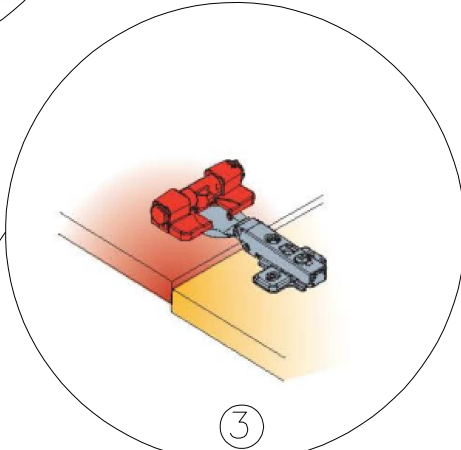
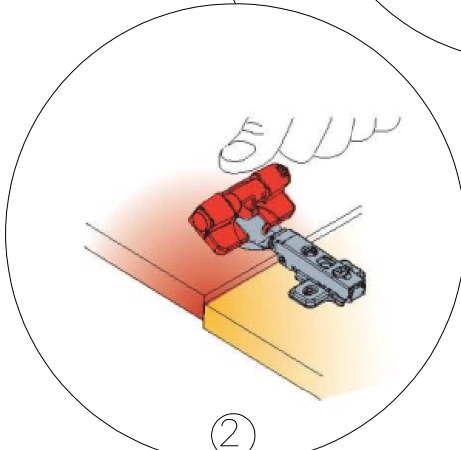
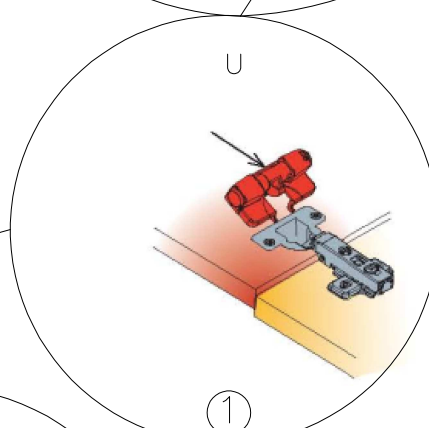
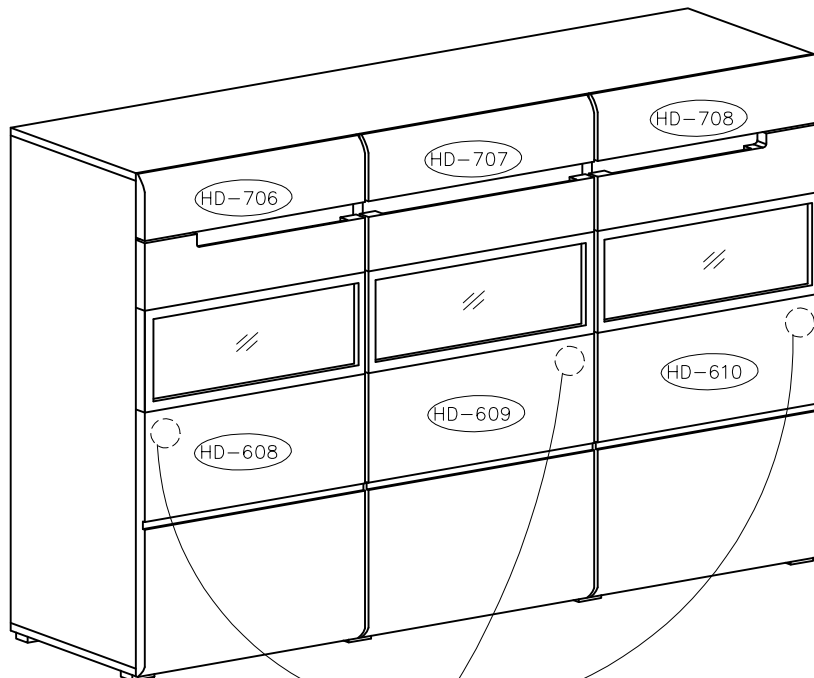
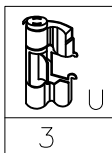


3.5x13
 W
12

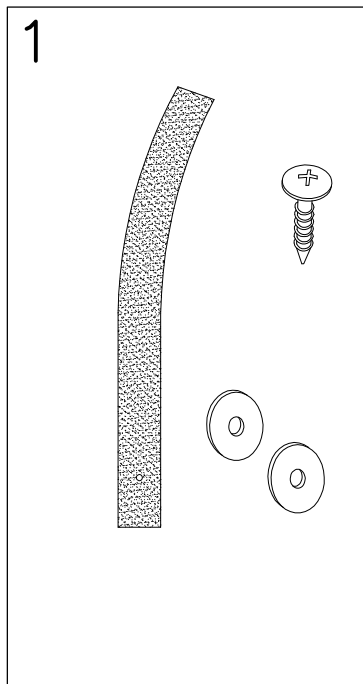


X3

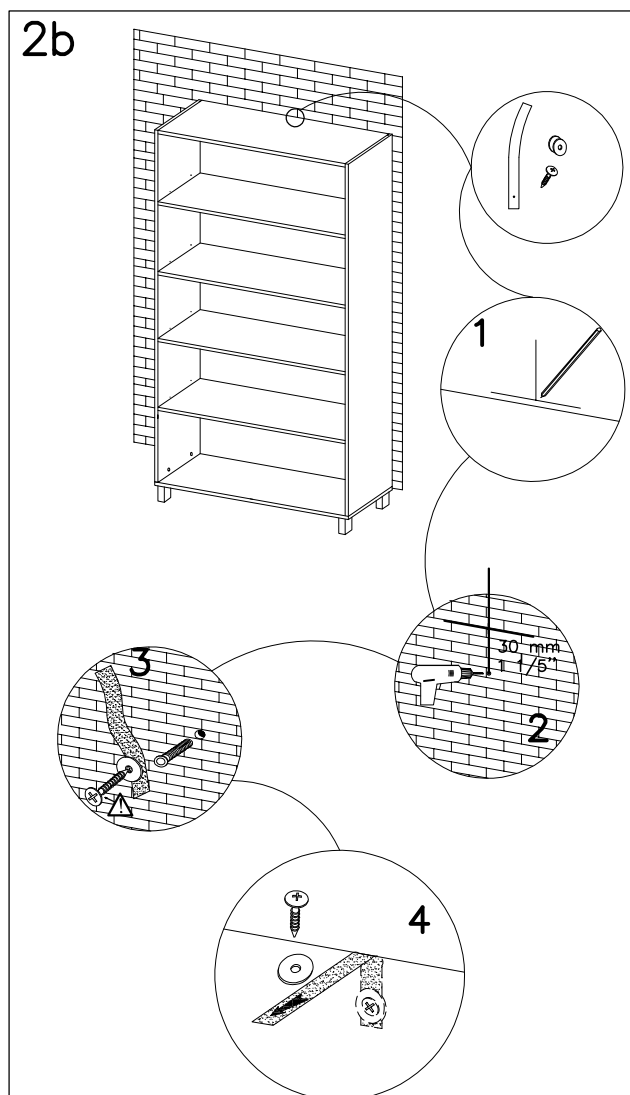
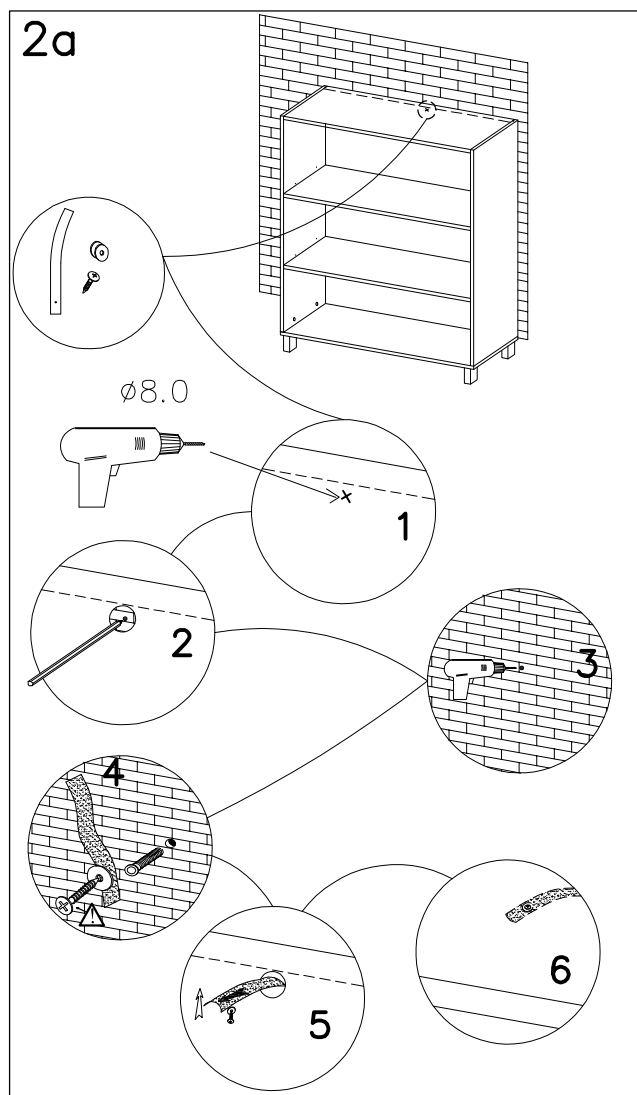


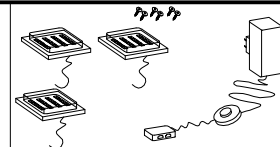
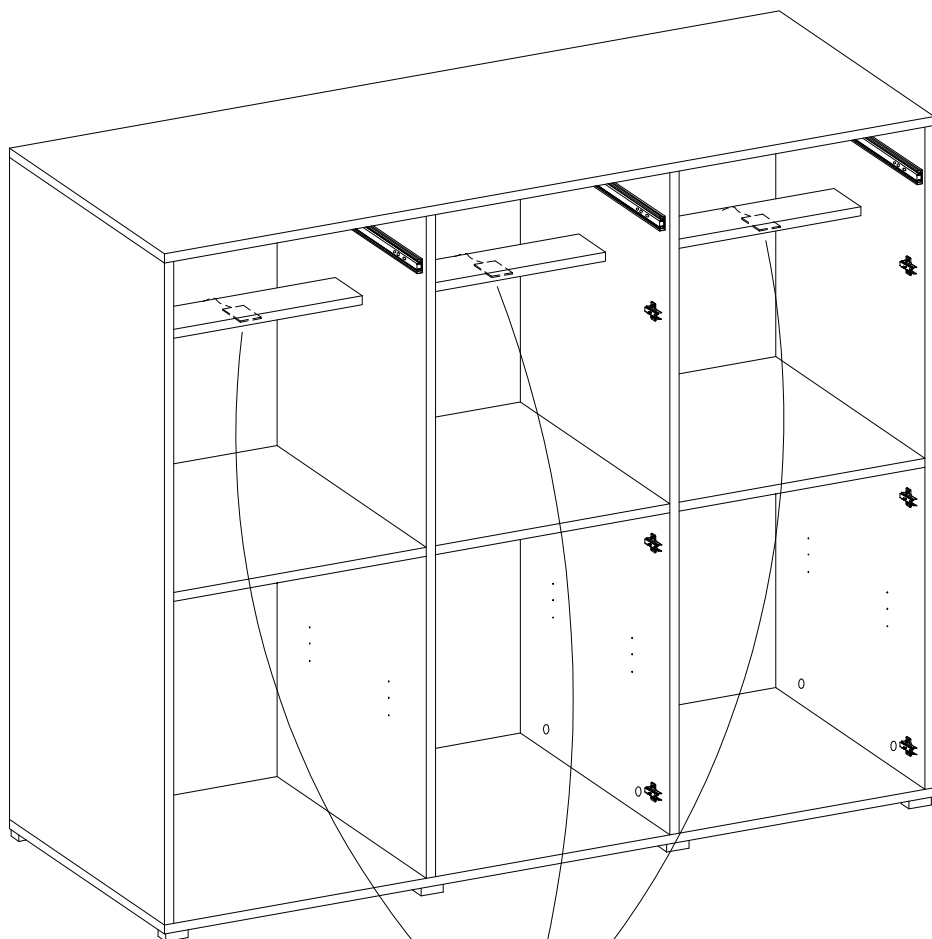


- (F) Mettre la porte (égaler les gonds)
- (I) Regolare la porta (livellare le parentesi)
- (D) Turen einstellen (Scharniere justieren)
- (GB) Adjusting the doors (adjusting tke hinges)
- (NL) Deuren instellen (scharnieren afstellen)
- (PL) Nastawic drzwi (wyrównac zawiasy)
- (TR) Kapilerin ayarlanması (menteselerin seviye ayarı)
- (RU) Регулировка дверей (регулировка шарнира)
- (RO) Ajustați ușa (aliniati balamalele)
- (CZ) Seřid'te dveře (vyrównajte závěsy)
- (SK) Zrad'te dvere (vyrównajte závěsy)
- (HU) Állítsa be az ajtót (igazítsa be a zsanérokot)



Uwaga • Upozornini • Achtung • Attention • Caution • Figyelem Attenzione • Opgelet • Внимание • Atentie • Upozornenie • Dikkat	
PL	Mocowanie do ściany jest jednocześnie zabezpieczeniem przed przewróceniem - koniecznie zamontować! Do niektórych rodzajów ścian koniecznie zastosować specjalne kołki mocujące.
CZ	Montáž na stěnu slouží jako ochrana proti převrnutí - bezpodmínečně umístěte! U některých typů stěn může být zapotřebí speciální hmoždinka!
D	Wandbefestigung dient als Kippschutz - unbedingt anbringen! Bei einigen Wandtypen kann ein Spezialdübel erforderlich sein!
GB	The wall fastening serves to prevent tipping - be absolutely sure to mount it! For certain wall types, a special wall plug may be necessary!
FR	La fixation murale sert de protection contre le basculement - à installer impérativement ! Pour certains types de murs il faut des chevilles spéciales !
NL	Bevestiging aan de muur dient als kantelbescherming - zeker en vast bevestigen! Bij enkele muurtypes is een speciale plug misschien vereist!
IT	Il fissaggio alla parete serve da protezione anti-ribaltamento - attaccarla assolutamente! Per alcune strutture di parete può essere necessario un tassello speciale!
HU	A termékét a falhoz kel rögzíténi, különben az felborulhat! Egyes fal típusoknál speciális tiplít kell használni!
RU	Обязательно установите крепление на стене во избежание опрокидывания! Для некоторых типов стен может потребоваться специальный дюбель!
RO	Sistemul de fixare la perete servește ca protecție la răsturnare - de montat obligatoriu! Pentru unele tipuri de pereți este posibil să fie necesar un diblu special!
SK	Upevnenie na stenu slúži ako ochrana proti prevráteniu - bezpodmienečne použite! Pre niektoré druhy stien môže byť potrebná špeciálna hmoždinka!
TR	Duvardaki sabitleme, devrilmeye karşı bir emniyet tedbiridir ve mutlaka monte edilmelidir! Bazı duvar tiplerinde bunun için özel bir dübel gerekli olabilir!





1 KPL

- Ⓐ **PL Uwaga: Punkty mocowania opcjonalnego oświetlenia**
- Ⓑ **CZ** Upozornění: body k připevnění doplňkového osvětlení
- Ⓒ **D** Hinweis: Befestigungspunkte für optionale Beleuchtung
- Ⓓ **GB** N.B.: Fixing points for optional lighting
- Ⓔ **F** Remarque: Points de fixation de l'éclairage optionnel
- Ⓕ **HU** Figyelem: Opcionális világítás rögzítési pontjai
- Ⓖ **I** NOTA: punti di fissaggio opzionale dell'illuminazione
- Ⓜ **NL** OPGELET: Optionele bevestigingspunten van de verlichting.
- Ⓝ **RU** ВНИМАНИЕ: Точки крепления дополнительного освещения
- Ⓡ **RO** Atenție: Punctele opționale de fixare a iluminatului
- Ⓢ **SK** Upozornenie: body k pripevnení dodatočného osvetlení
- Ⓣ **TR** Dikkat: Seçenekli aydınlatmanın yerleştirilmesinin noktaları