

BETT THUN

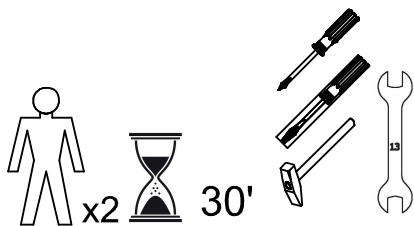
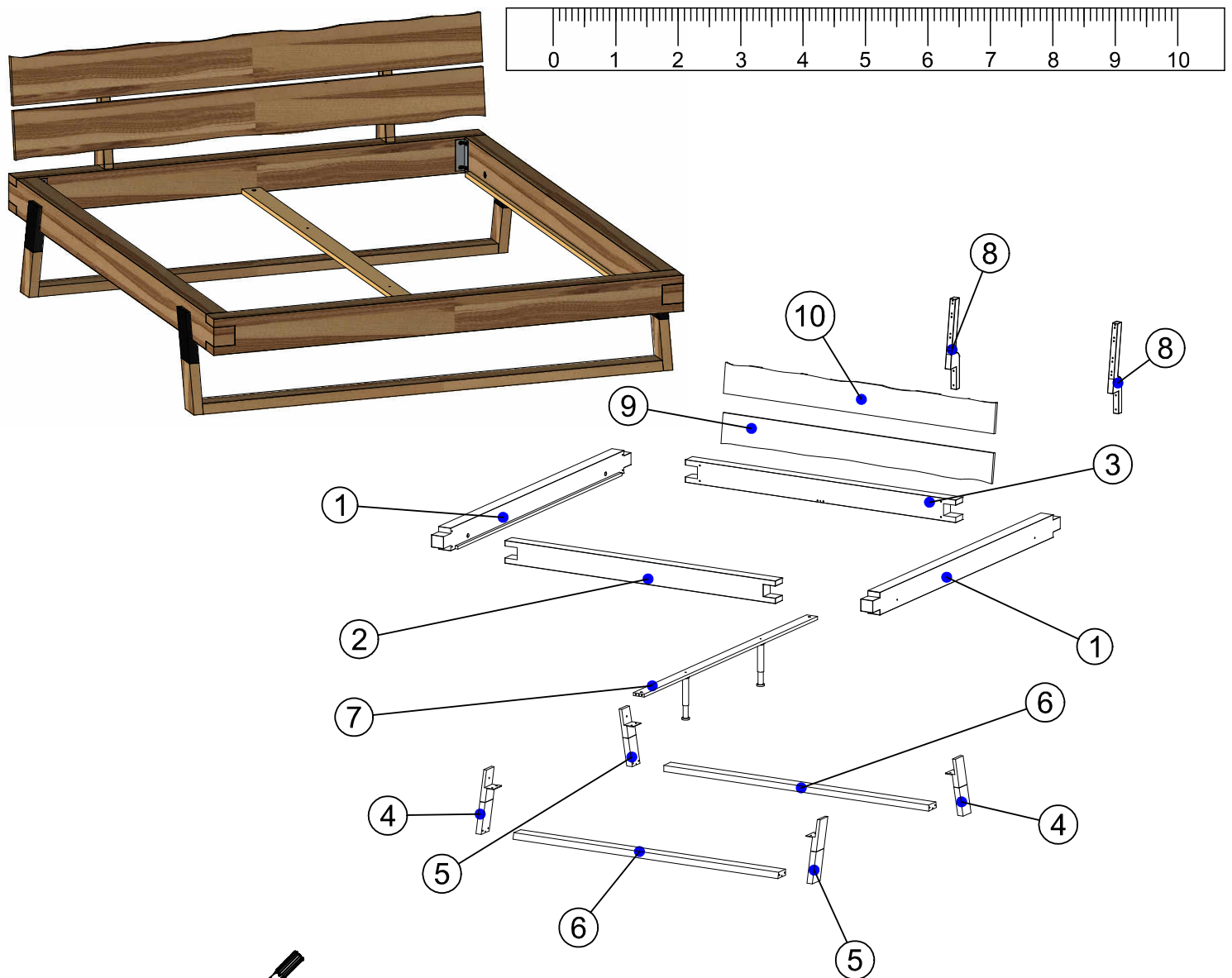
Versionsnummer:
Version number:
Numer wersji:

04.2019

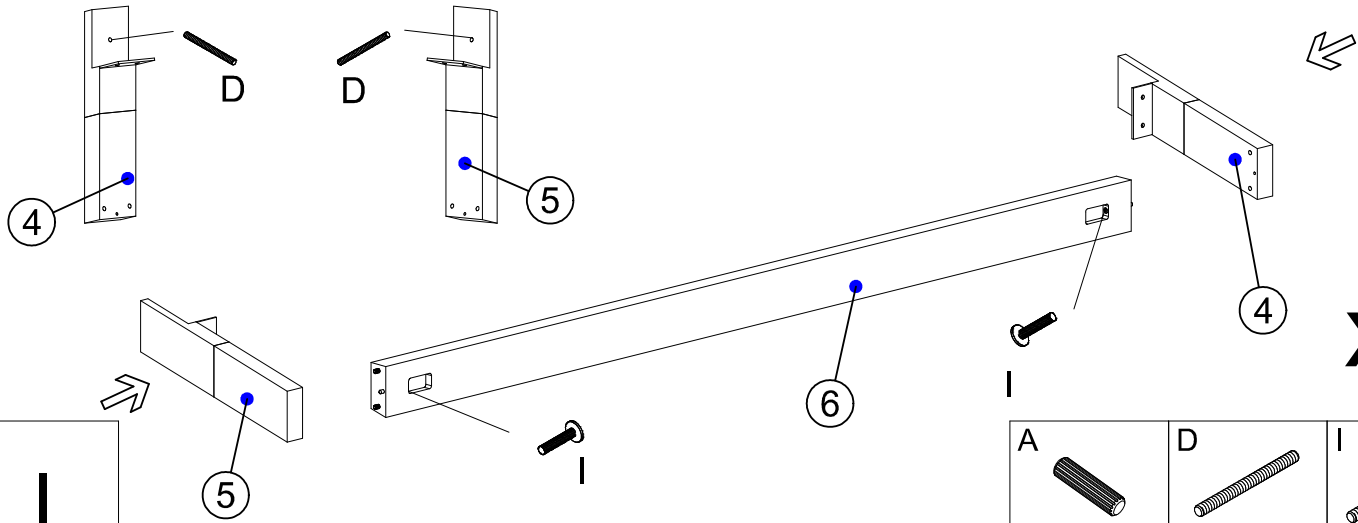
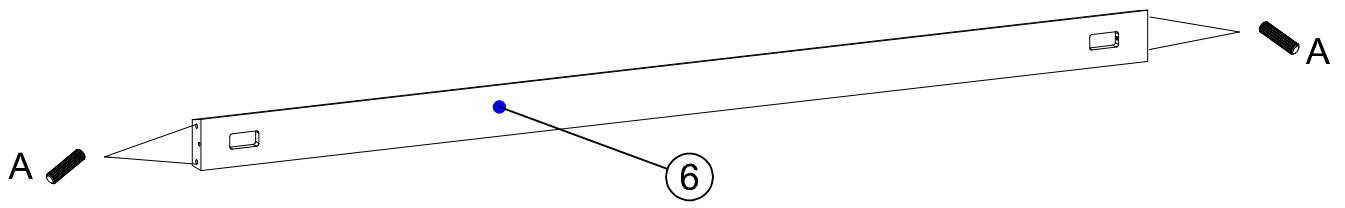
Naturholz kann sich werkstoffbedingt verziehen. Durch das Montieren ziehen sich Teile wieder plan.


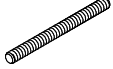
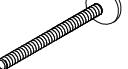
Wood is a natural material and can be distorted. However, when the furniture is assembled, the parts straighten out.

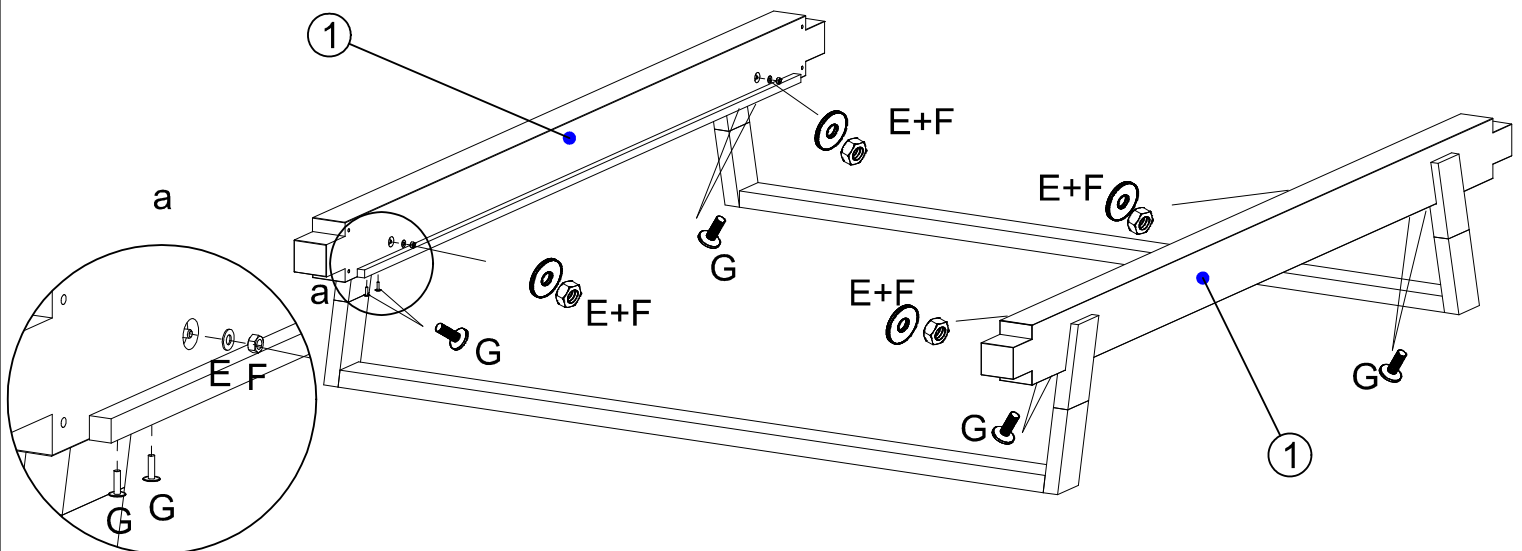
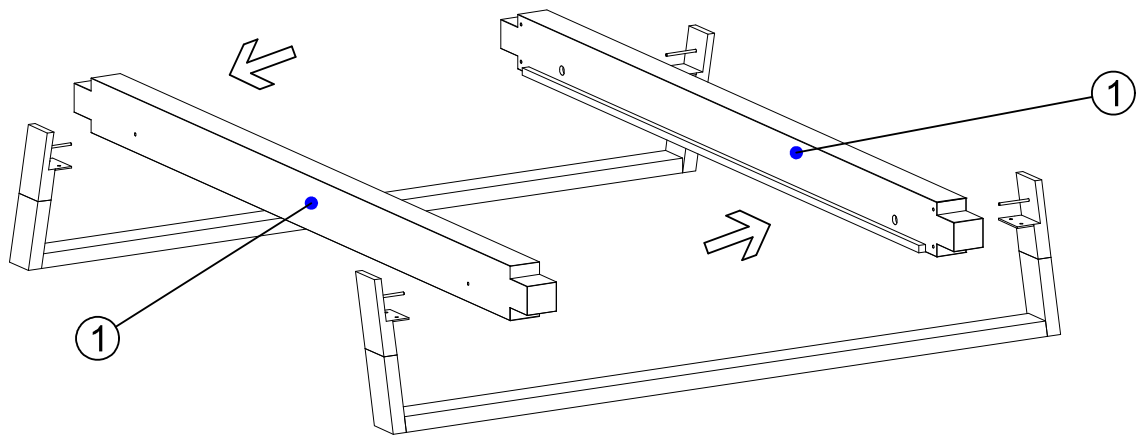
Drewno jest surowcem naturalnym i może ulec wypaczeniu. Jednakże, po zmontowaniu mebla w całość części wyprostowują się.


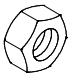



E 4	F 4	G M6x16 24	H M6x70 12	I M6x90 4	A Ø 8x30 16	B 2	C 2	D M8x90 4
					J 1	K 4	L 2	M M10x40 2

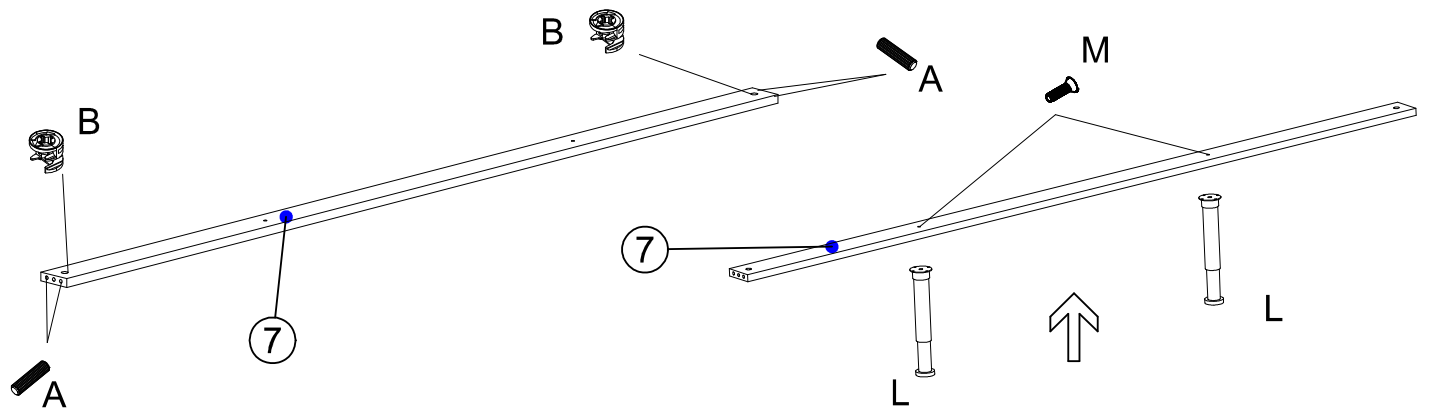


A  Ø 8x30 8	D  M8x90 4	I  M6x90 4
--	---	---



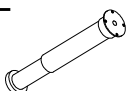



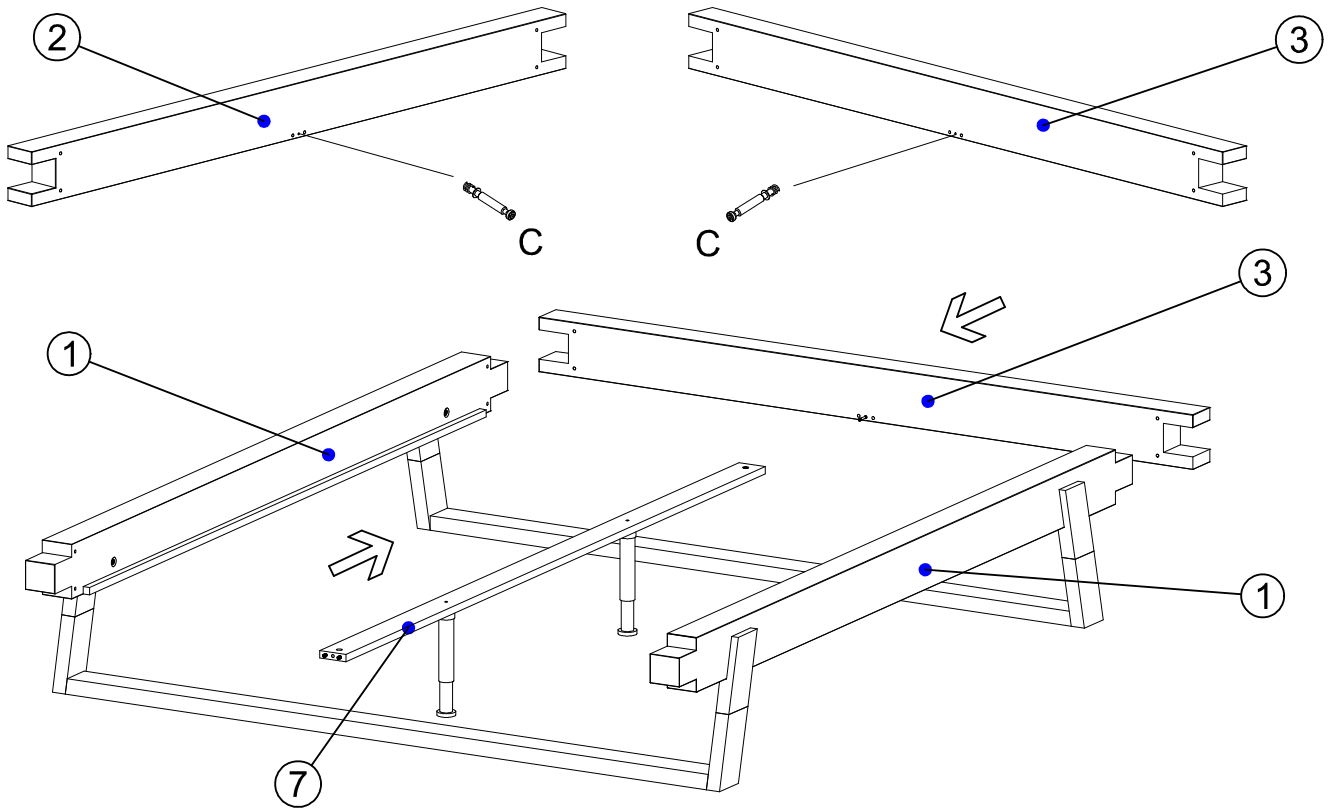
D  4	I  4	G  M6x16 8
--	--	---

II



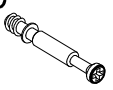


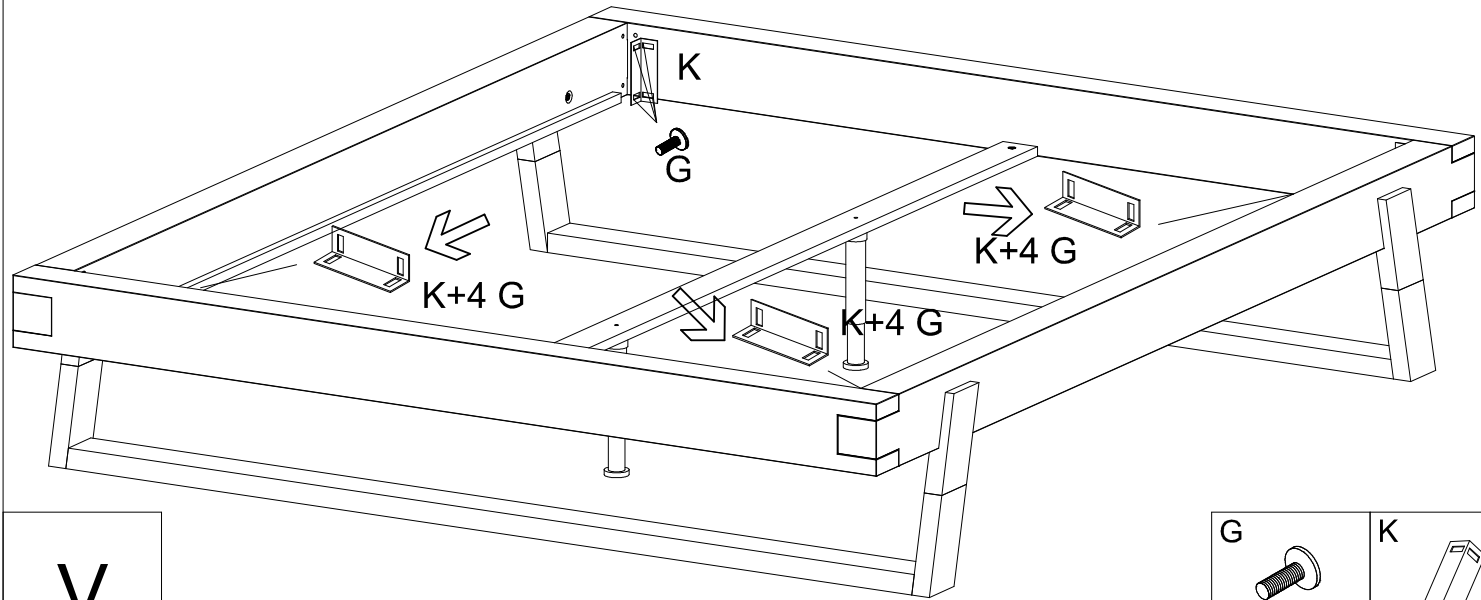
III

A	B	L	M
			
Ø 8x30 4	2	2	M10x40 2





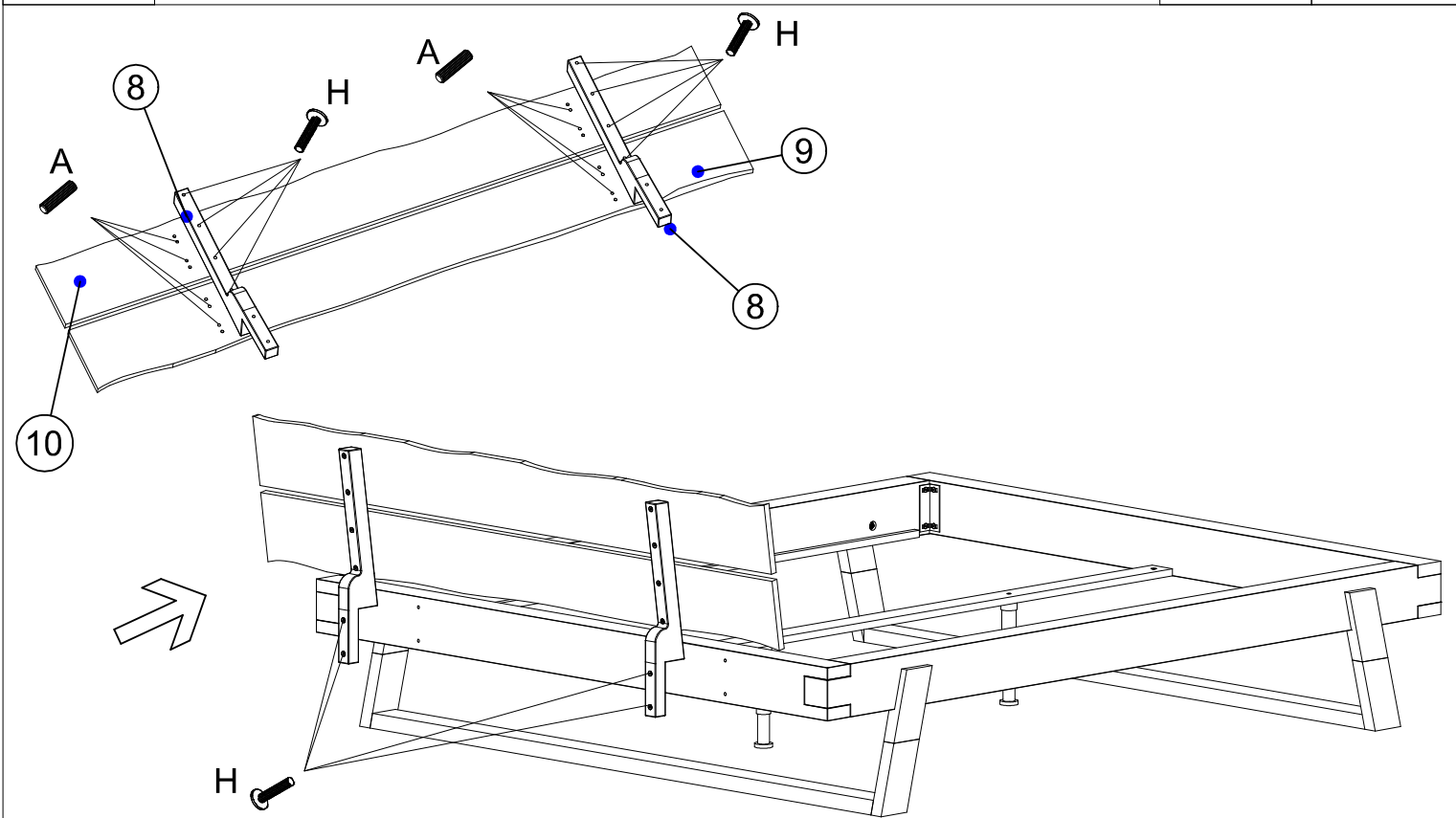
IV

A	B	D
		
Ø 8x30 4	13	15





V

<p>G</p>  <p>M6x16 16</p>	<p>K</p>  <p>4</p>
---	--



VI

<p>A</p>  <p>Ø 8x30 8</p>	<p>H</p>  <p>M6x70 12</p>
---	---