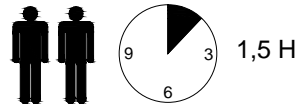
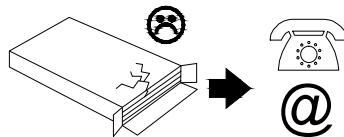
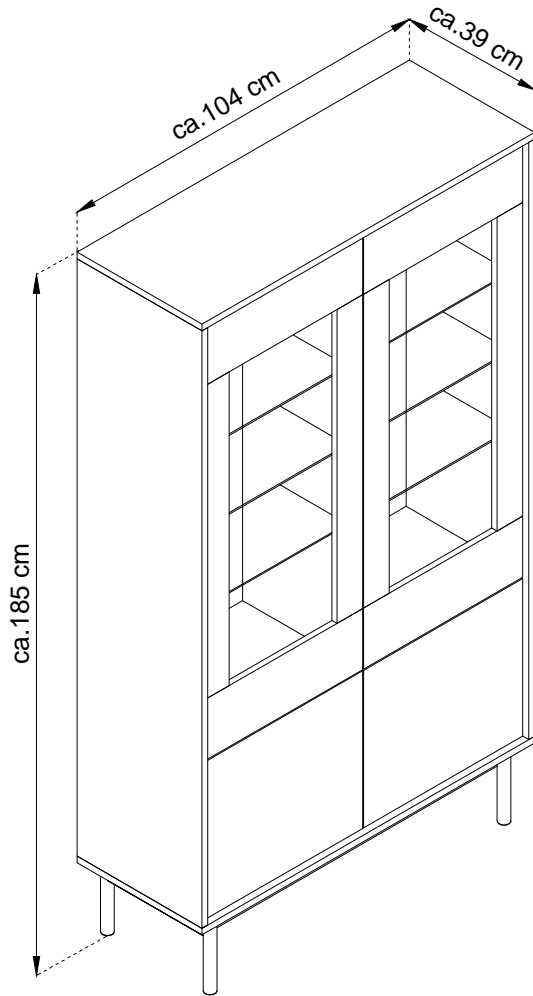
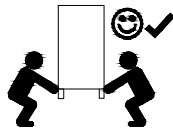
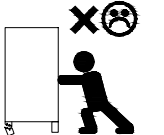
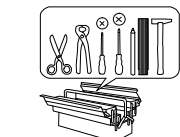
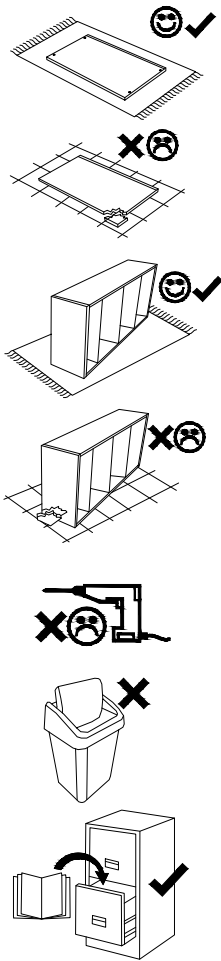
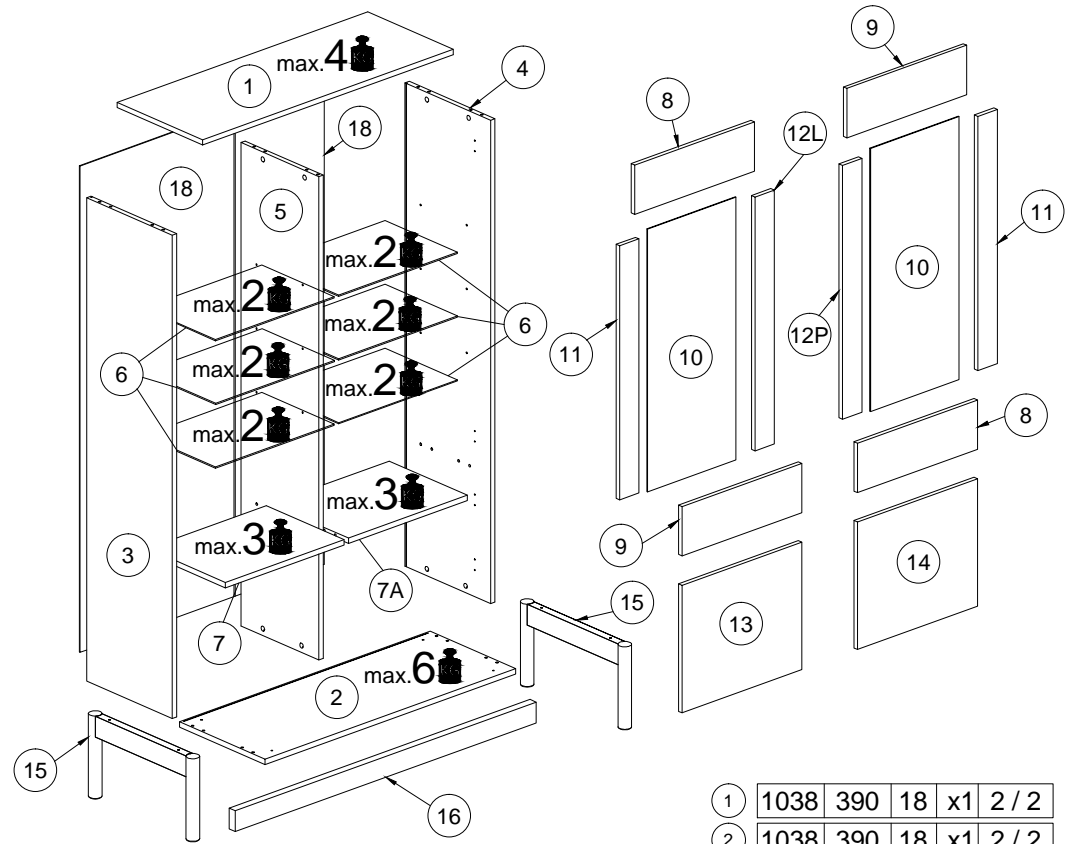


BWT104



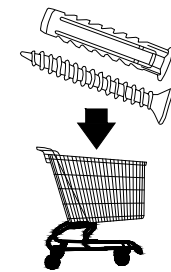
(D) Montageanleitung
 (FR) Notice de montage
 (NL) Handleiding voor de montage
 (CZ) Montážní návod
 (HU) Szerelési útmutató

(GB) Assembly Instructions
 (IT) Istruzioni di montaggio
 (PL) Instrukcja montażu
 (SK) Návod na montáž
 (RO) Instrucțiuni de montaj

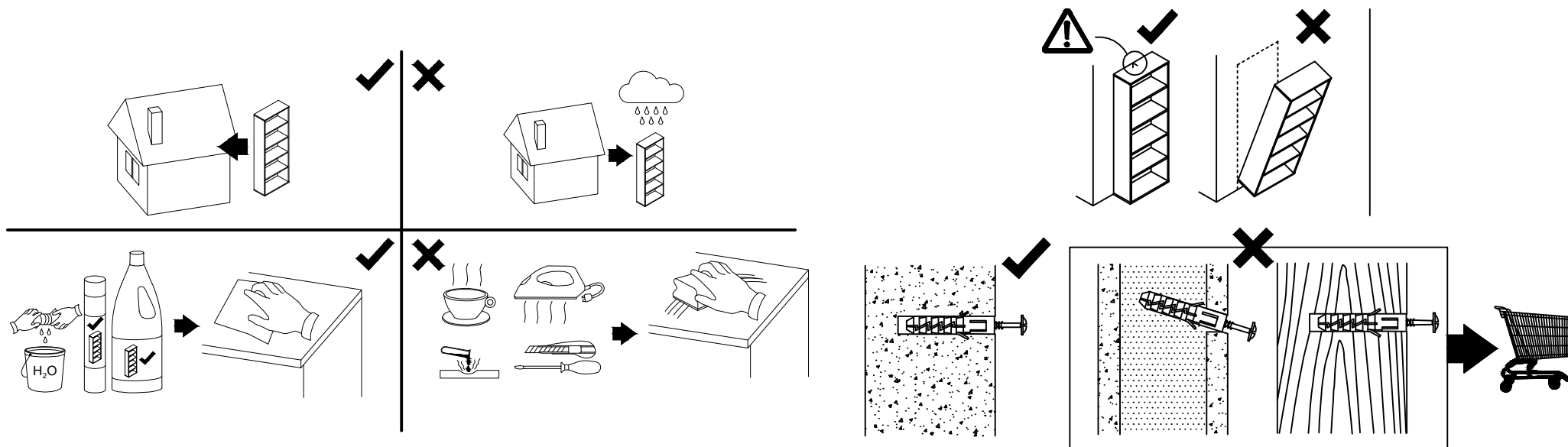


ZE x24	S x16	ND 3,5x16 x33	B x20
YD 7x50 x2	WB x1	NS 3,5x13 x8	ZC x8
W+H2 x8	N 3x20 x17	HD 6x35 x4	GLUE x2
C x20	Z x20	W 3,5x55 x4	X x18
K2 x4	A 8x32 x20	TA x1	AB 8x38 x16

1	1038	390	18	x1	2 / 2
2	1038	390	18	x1	2 / 2
3	1614	390	18	x1	1 / 2
4	1614	390	18	x1	1 / 2
5	1614	341	18	x1	1 / 2
6	490	330	4	x6	2 / 2
7	491	341	18	x1	2 / 2
7A	491	341	18	x1	2 / 2
8	496	165	16	x2	1 / 2
9	496	165	16	x2	1 / 2
10	880	365	4	x2	2 / 2
11	848	80	16	x2	1 / 2
12L	848	80	16	x1	1 / 2
12P	848	80	16	x1	1 / 2
13	496	426	18	x1	1 / 2
14	496	426	18	x1	1 / 2
15	638	200	30	x2	2 / 2
16	900	40	18	x1	2 / 2



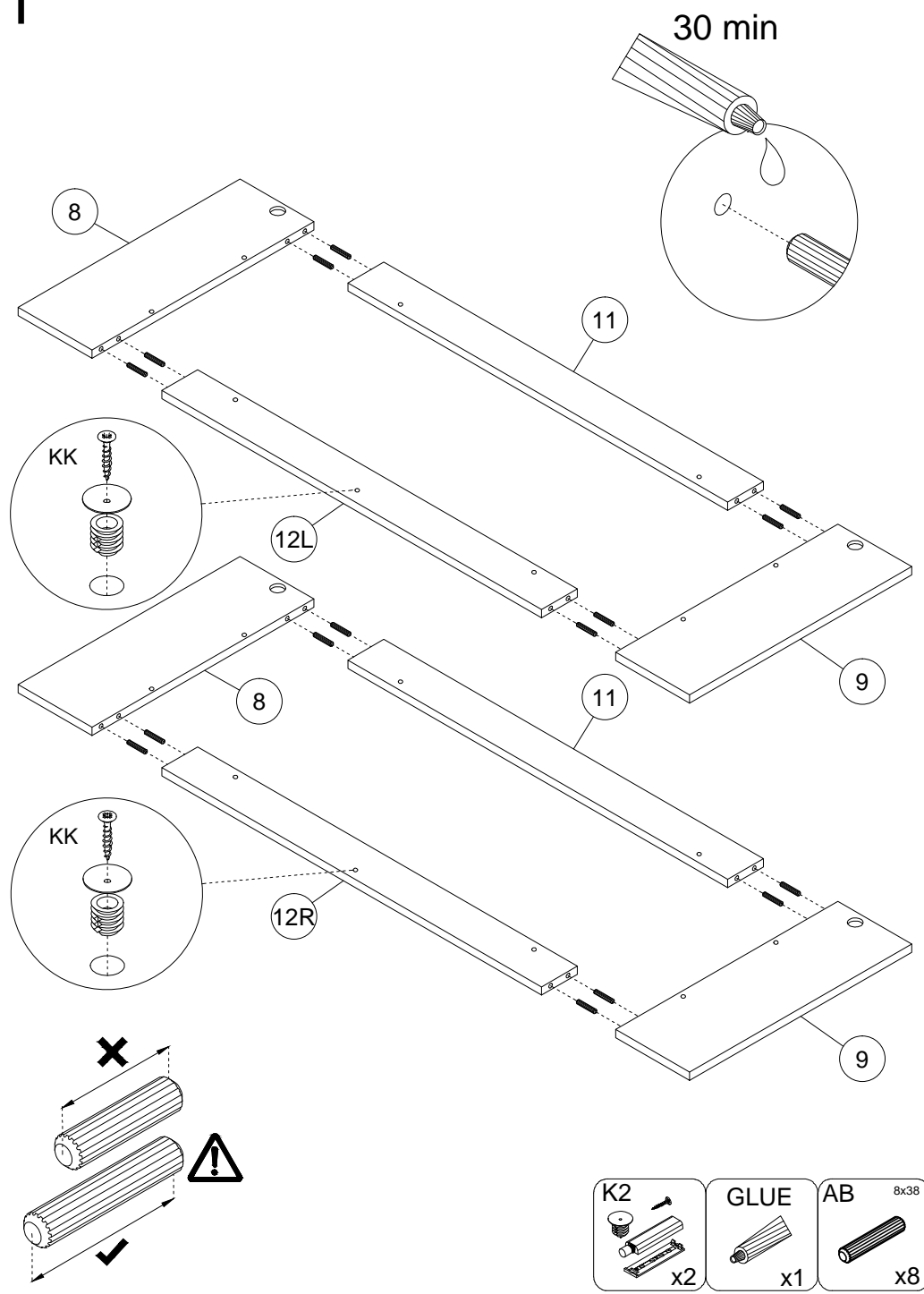
**! Uwaga • Upozornění • Achtung • Attention • Caution • Figyelem
 Attenzione • Opgelet • Внимание • Atenție • Upozornenie • Dikkat !**



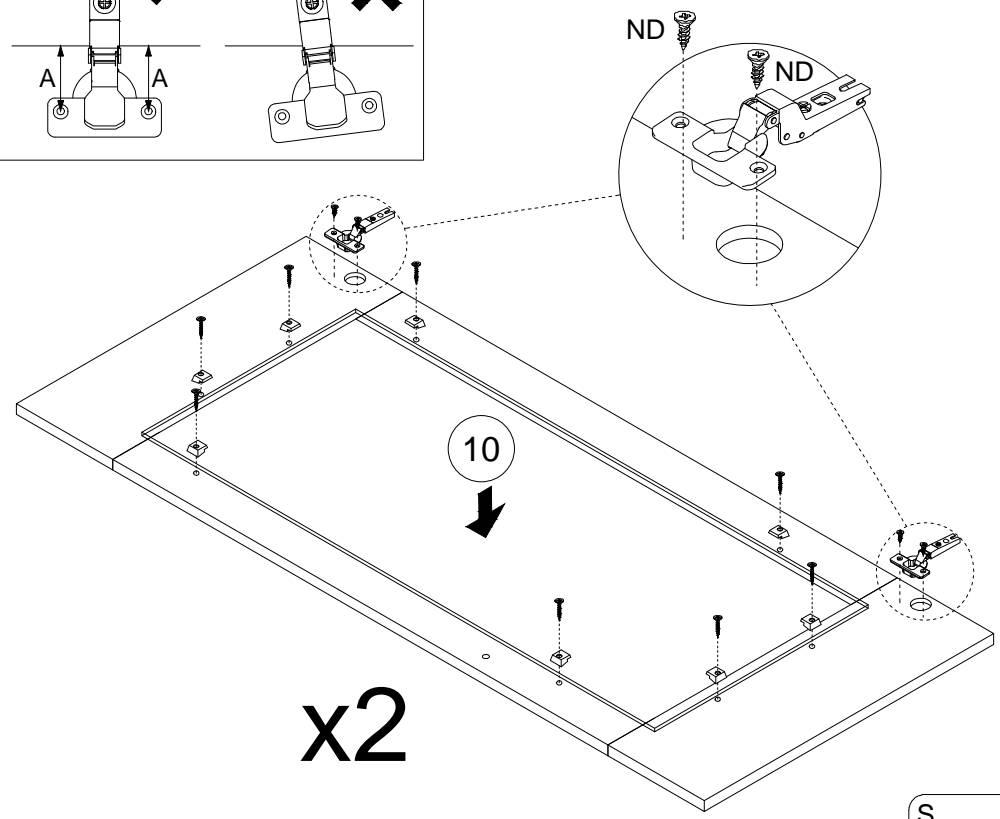
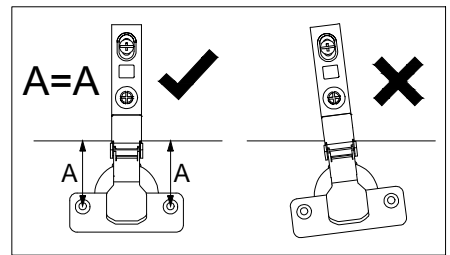
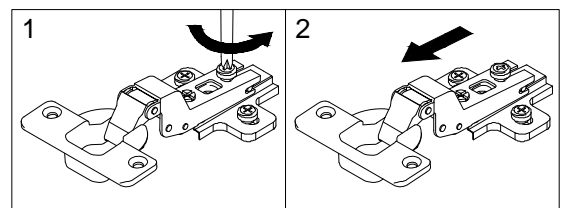
PL	Czyszczenie należy wykonać wyłącznie za pomocą ściereczki lub lekko nawilżonego ręcznika. Nie stosować środków czyszczących do szorowania.
CZ	Čistění je nutné vykonávat výhradně pomocí utěrky nebo lehce navlčeného ručníku. Nepoužívejte čisticí prostředky obsahující abrazivní částice.
DE	Bitte nur mit einem Staubtuch oder leicht feuchten Lappen reinigen. Keine scheuernden Putzmittel verwenden.
GB	Please only clean with a duster or damp cloth. Do not use any abrasive cleaners.
FR	Le nettoyage se fait uniquement à l'aide d'un torchon ou d'une serviette légèrement mouillée.
NL	Reinig alleen met een stofdoek of een lichtjes vochtige doek. Gebruik geen schurende poetsmiddelen.
IT	Pulire esclusivamente con un panno o un asciugamano umido.
HU	A tisztítás kizárólag törölruha vagy enyhén nedvesített törölköző segítségével végezhető. Súroló hatású tisztítószerket nem szabad használni.
RU	Очишайте от пыли тряпкой или слегка влажной ветошью. Не допускается применение чистящих средств, не предназначенных для ухода за мебелью.
RO	Curățarea trebuie efectuată numai cu o cârpă sau cu un prosop ușor umezit. Nu utilizați agenți de curățare abrazivi.
SK	Čistení je nutné vykonávat výhradne pomocí utierky alebo ľahko zvlhnutým ručníkom. Nepoužívajte čistiace prostriedky obsahujúce abrazívne častice.
TR	Lütfen sadece bir toz bezilye veya hafif nemli yumuşak bir bezle siliniz. Aşındırıcı temizlik malzemeleri kullanmayınız.

PL	Mocowanie do ściany jest jednocześnie zabezpieczeniem przed przewróceniem - koniecznie zamontować! Do niektórych rodzajów ścian koniecznie zastosować specjalne kolki mocujące.
CZ	Montáž na stěnu slouží jako ochrana proti převrnutí - bezpodmínečně umístěte! U některých typů stěn může být zapotřebí speciální hmoždinka!
DE	Wandbefestigung dient als Kippschutz - unbedingt anbringen! bei einigen Wandtypen kann ein Spezialdübel erforderlich sein!
GB	The wall fastening serves to prevent tipping - be absolutely sure to mount it! For certain wall types, a special wall plug may be necessary!
FR	La fixation murale sert de protection contre le basculement - à installer impérativement! Pour certains types de murs il faut des chevilles spéciales!
NL	Bevestiging aan de muur dient als kantelbescherming - zeker en vast bevestigen! Bij enkele muurtypen is een speciale plug misschien vereist!
IT	Il fissaggio alla parete serve da protezione anti-ribaltamento-attaccarla assolutamente! Per alcune strutture di parete può essere necessario un tassello speciale!
HU	A terméket a falhoz kell rögzíteni, különben az felborulhat! Egyes faltípusoknál speciális tiplit kell használni!
RU	Обязательно установите крепление на стене во избежание опрокидывания! Для некоторых типов стен может потребоваться специальная дюбель!
RO	Sistemul de fixare la perete servește ca protecție la răsturnare - de montat obligatoriu! Pentru unele tipuri de pereți este posibil să fie necesar un diblu special!
SK	Upevnenie na stenu slúži ako ochrana proti prevráteniu - bezpodmienečne použite! Pre niektoré druhy stein môže byť potrebná špeciálna hmoždinka!
TR	Duvardaki sabitleme, devrilmeye karşı bir emniyet tedbiridir ve mutlaka monte edilmelidir! Bazı duvar tiplerinde bunun için özel bir dübel gerekli olabilir!

1

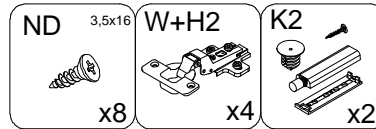
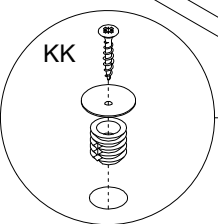
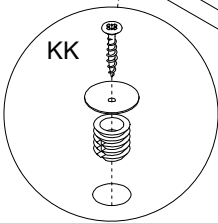
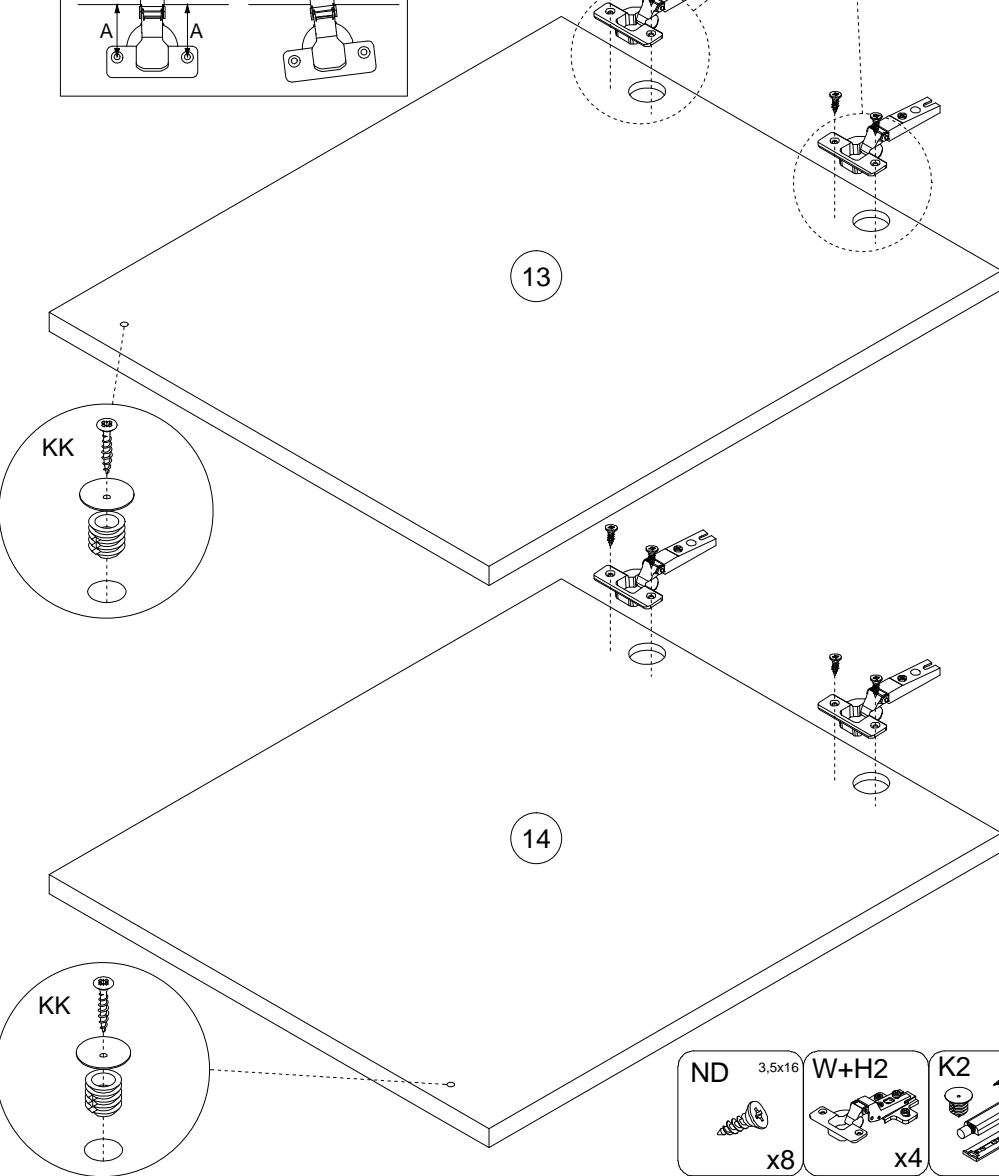
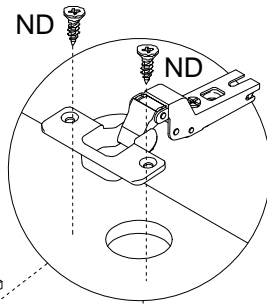
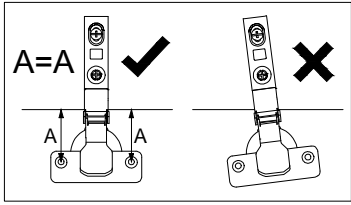
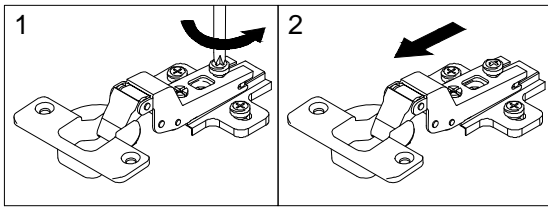


2

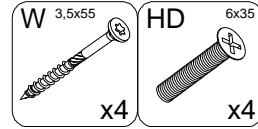
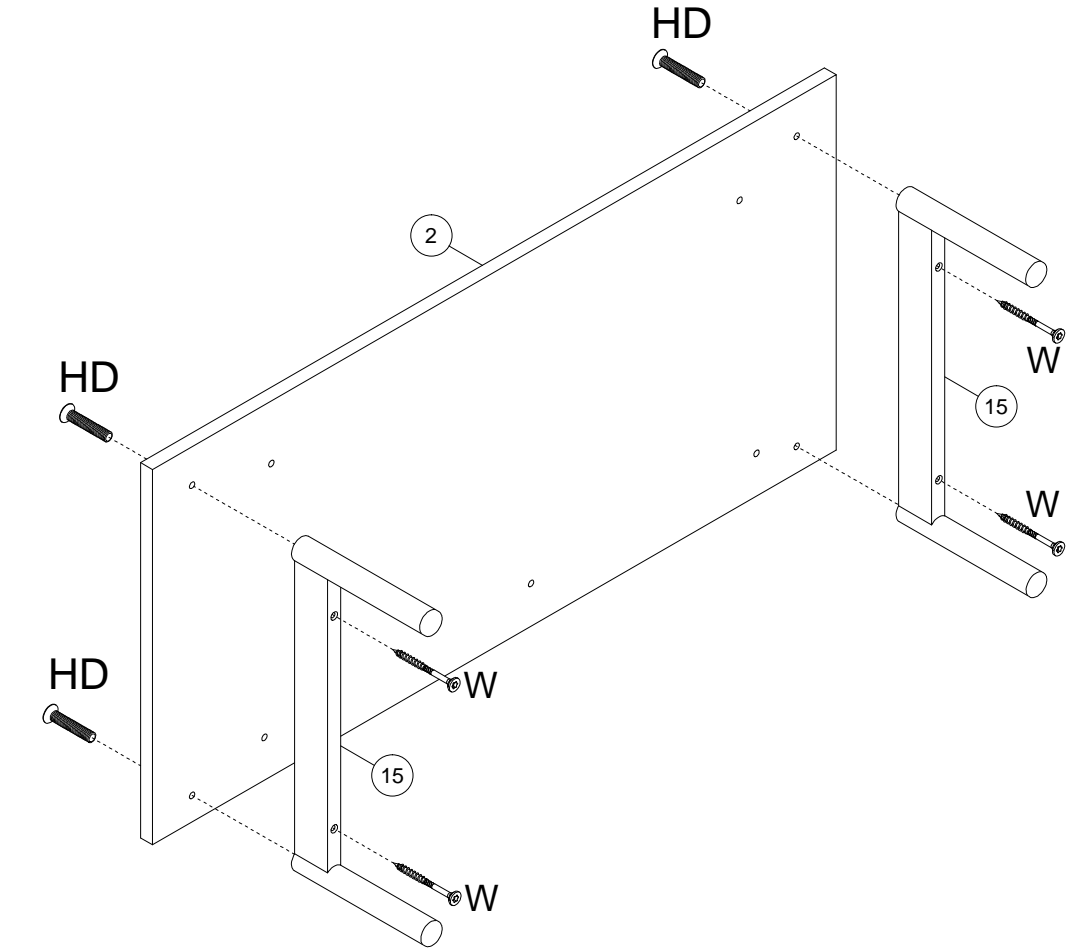


- S x16
- ND 3,5x16 x24
- W+H2 x4

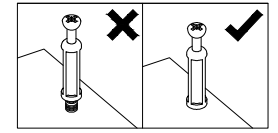
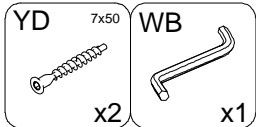
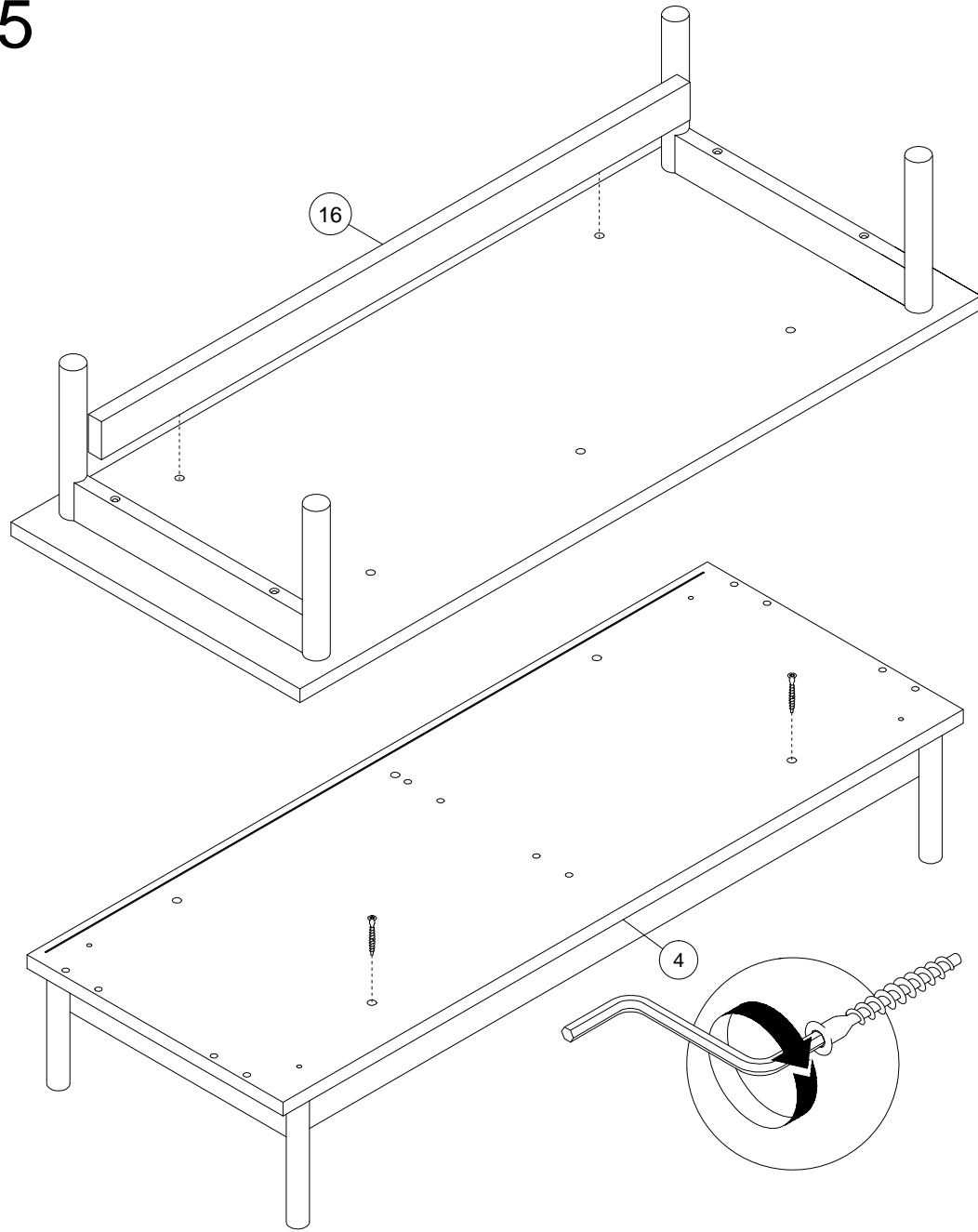
3



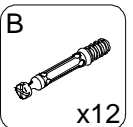
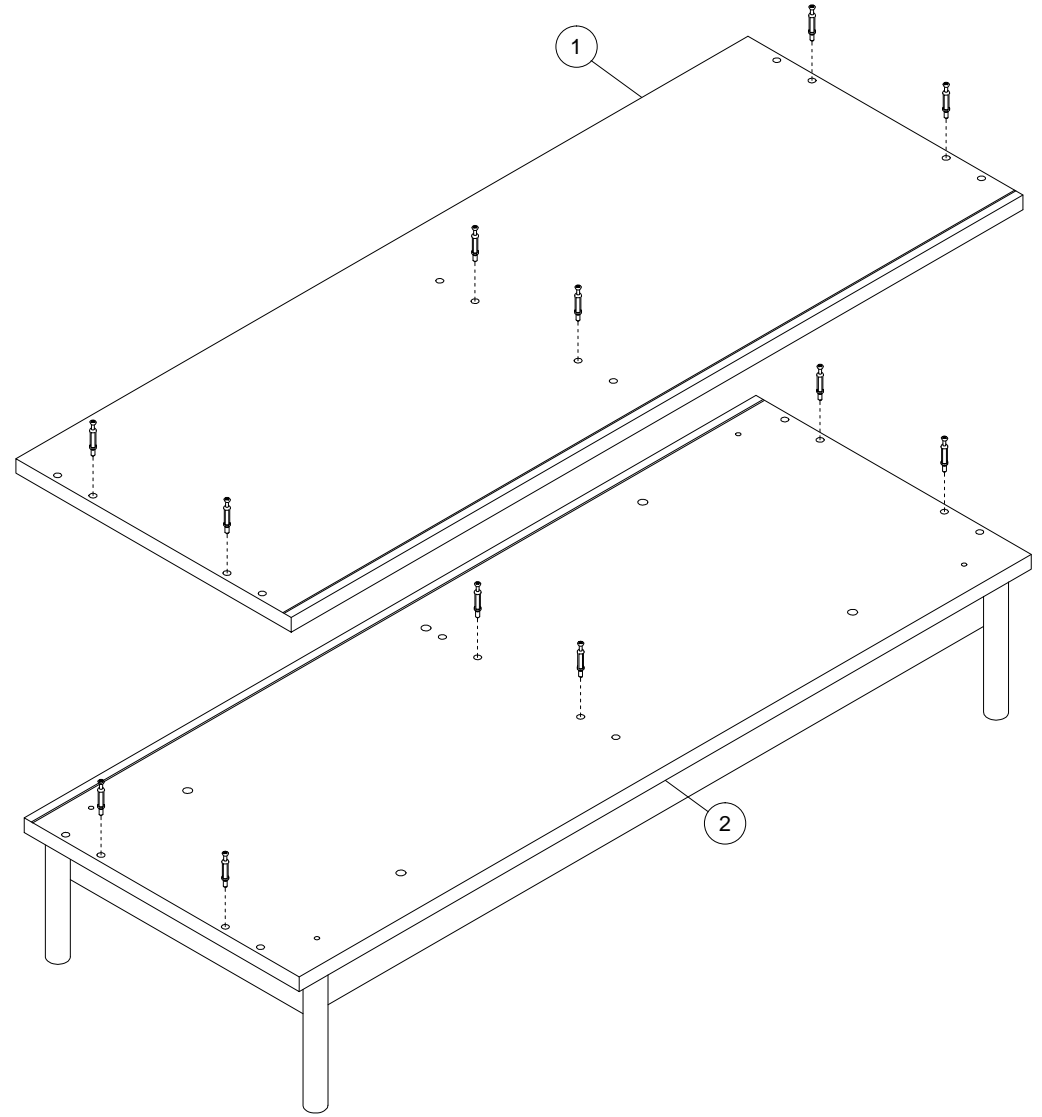
4



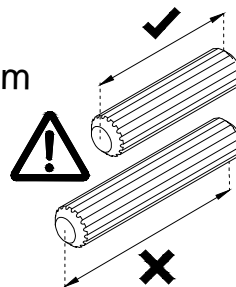
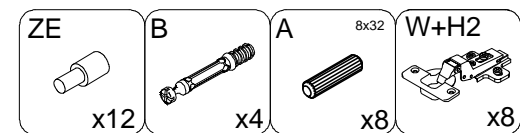
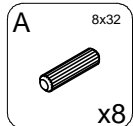
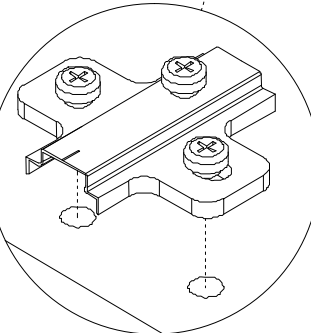
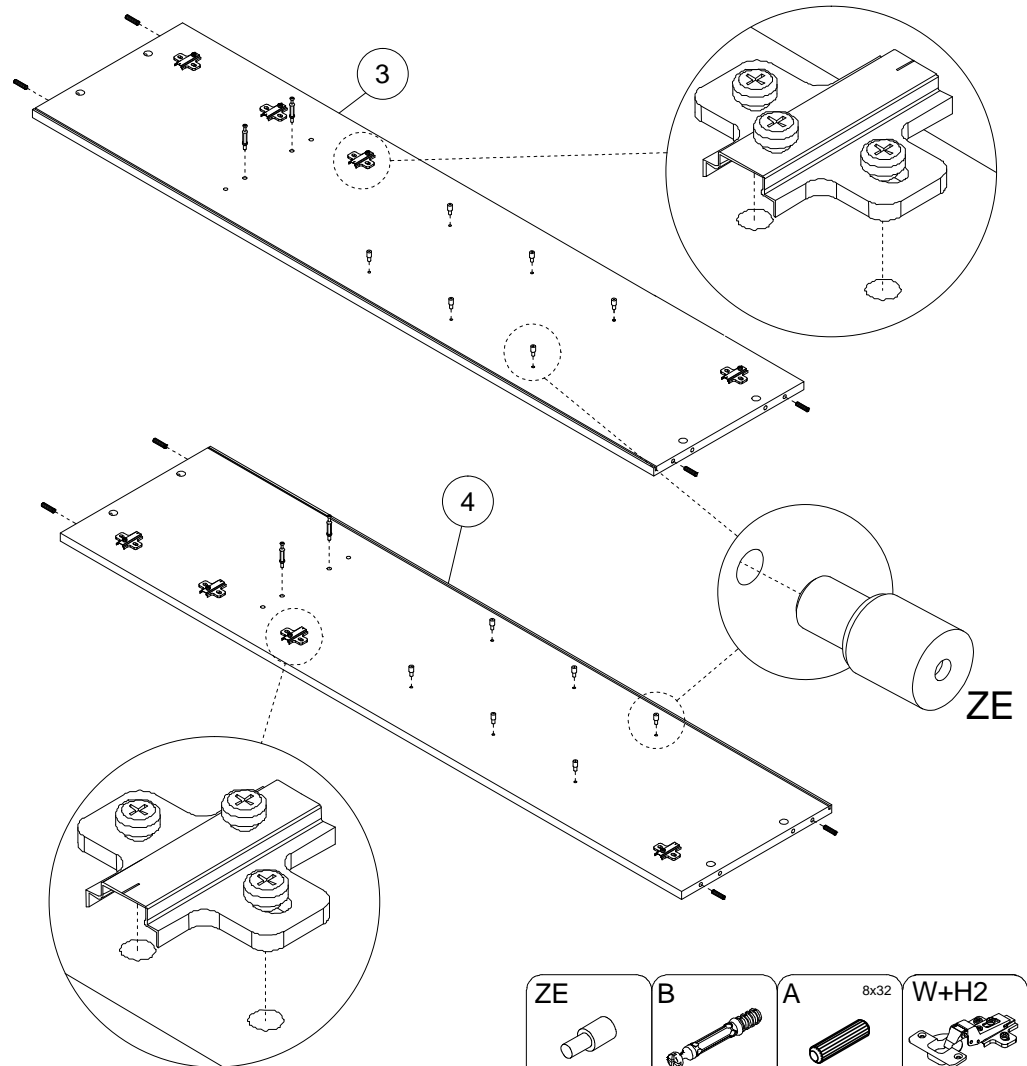
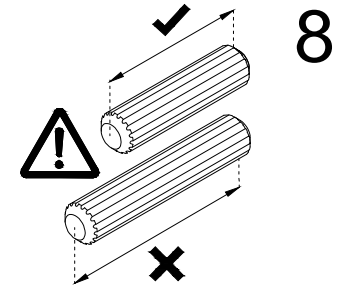
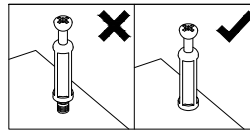
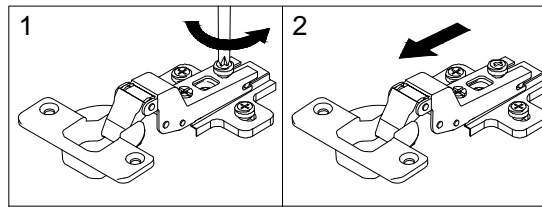
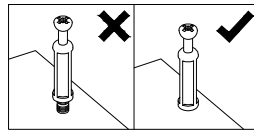
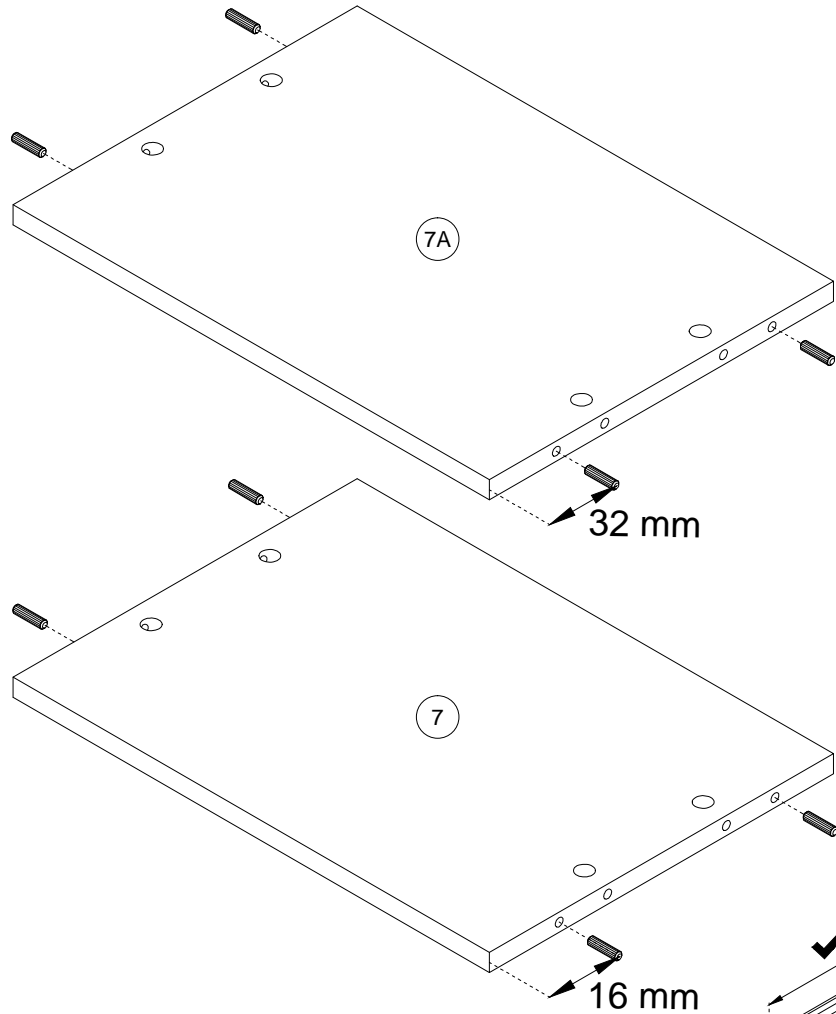
5

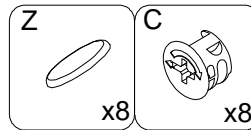
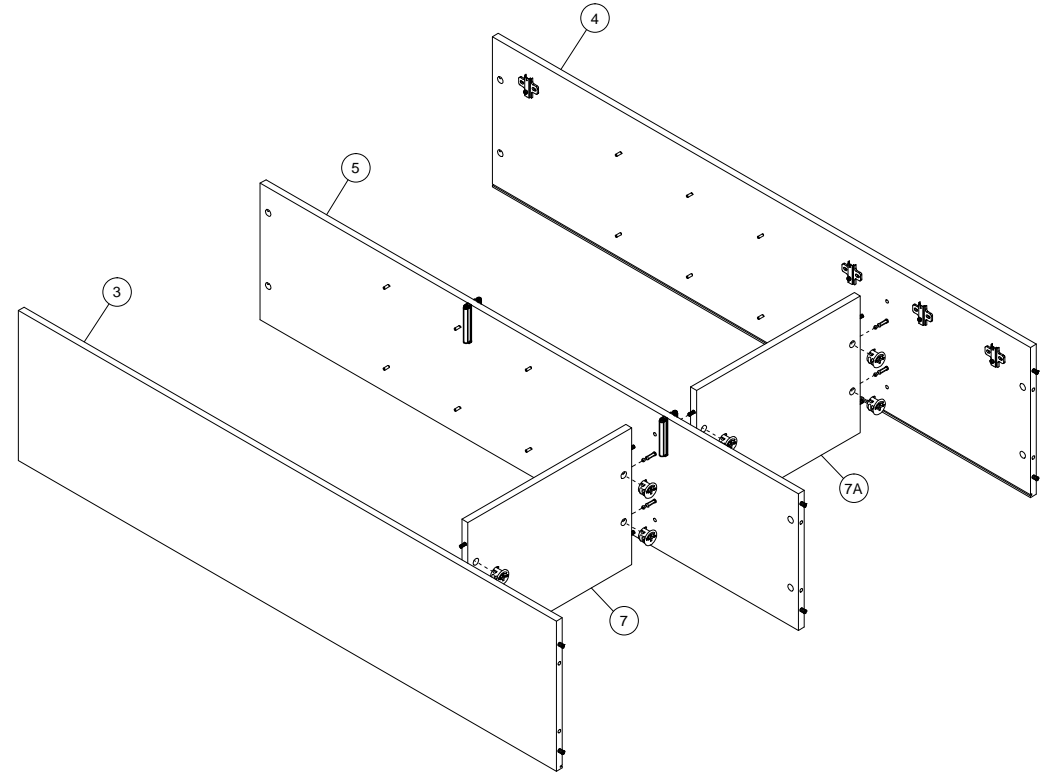
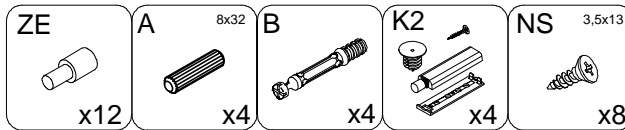
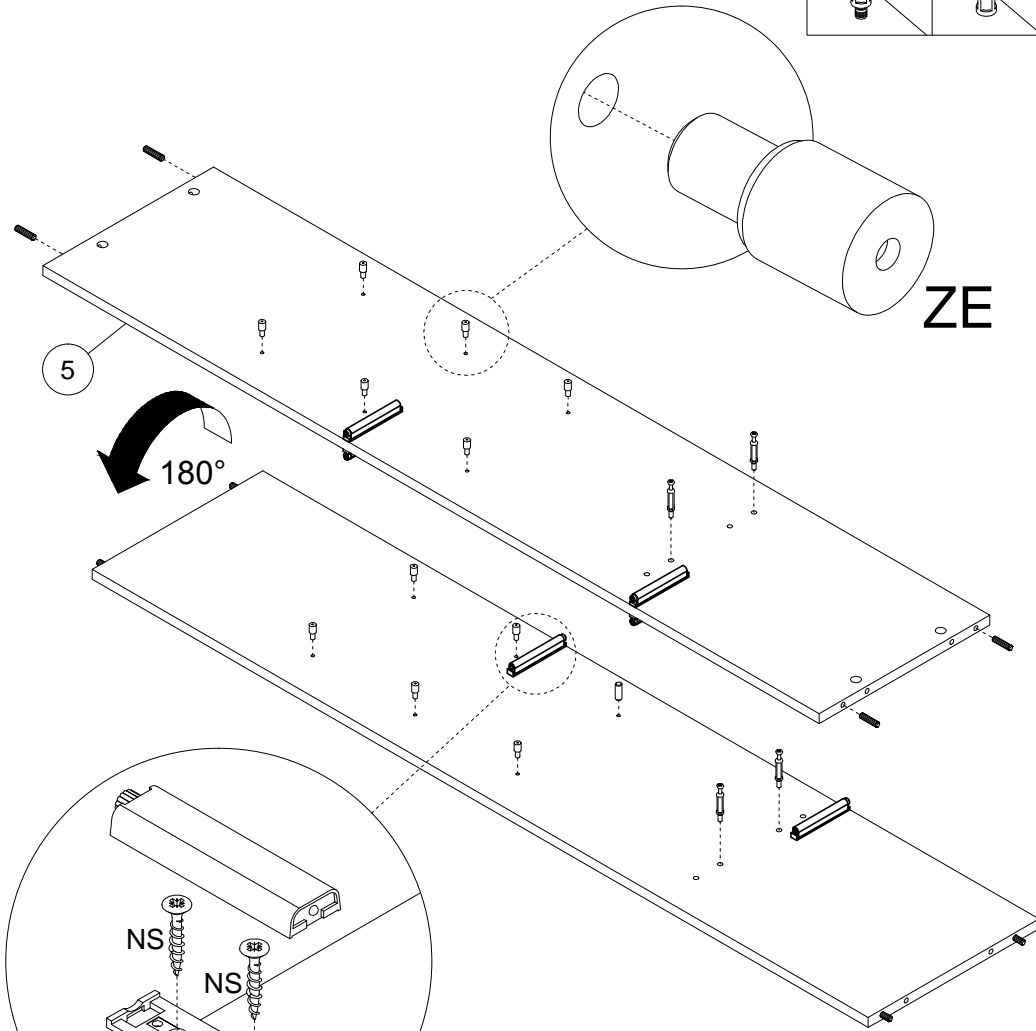
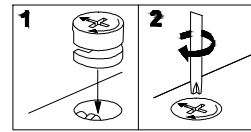
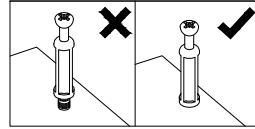
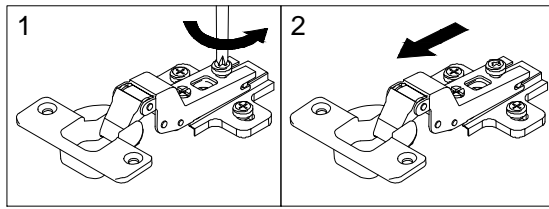
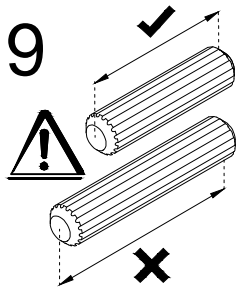


6

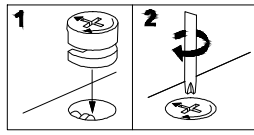


7

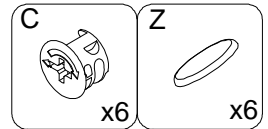
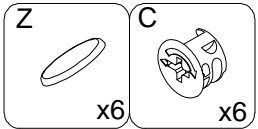
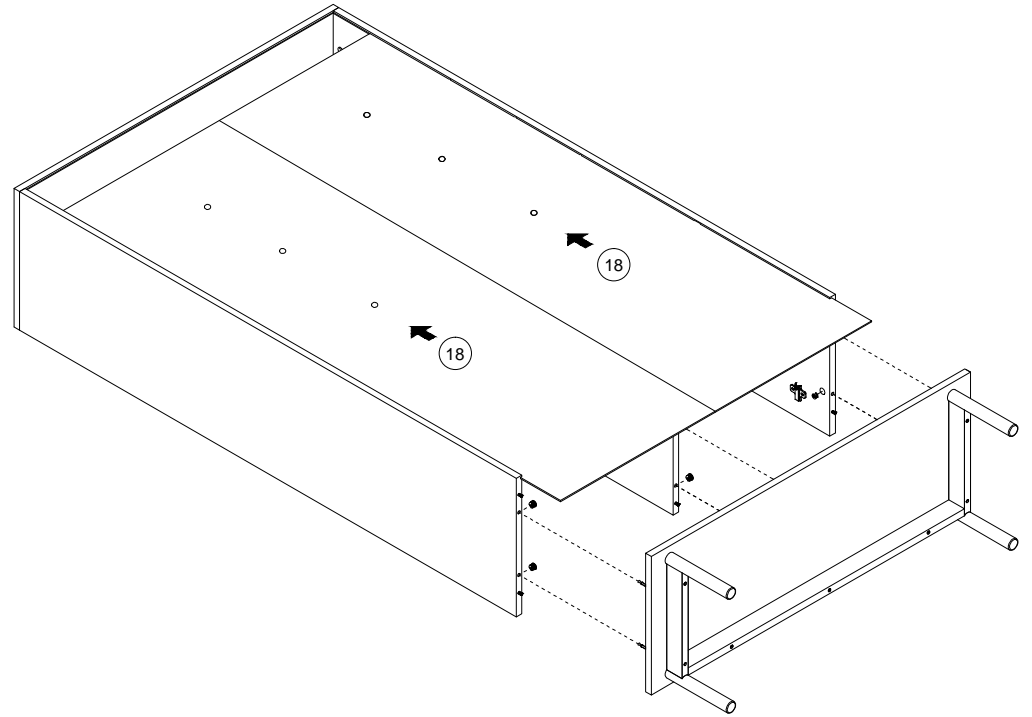
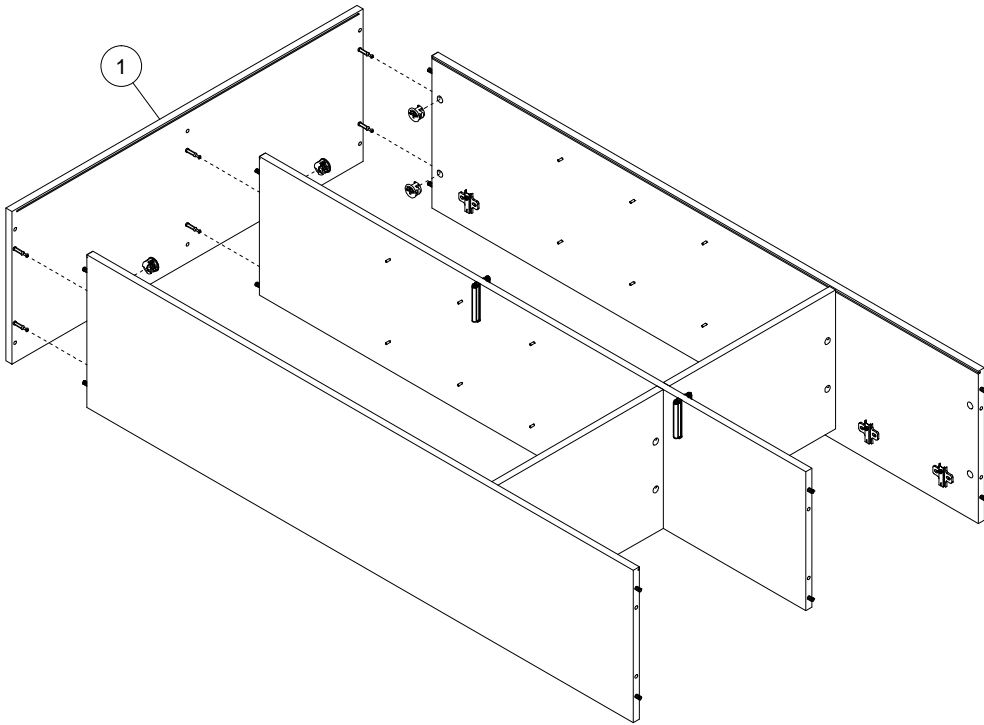




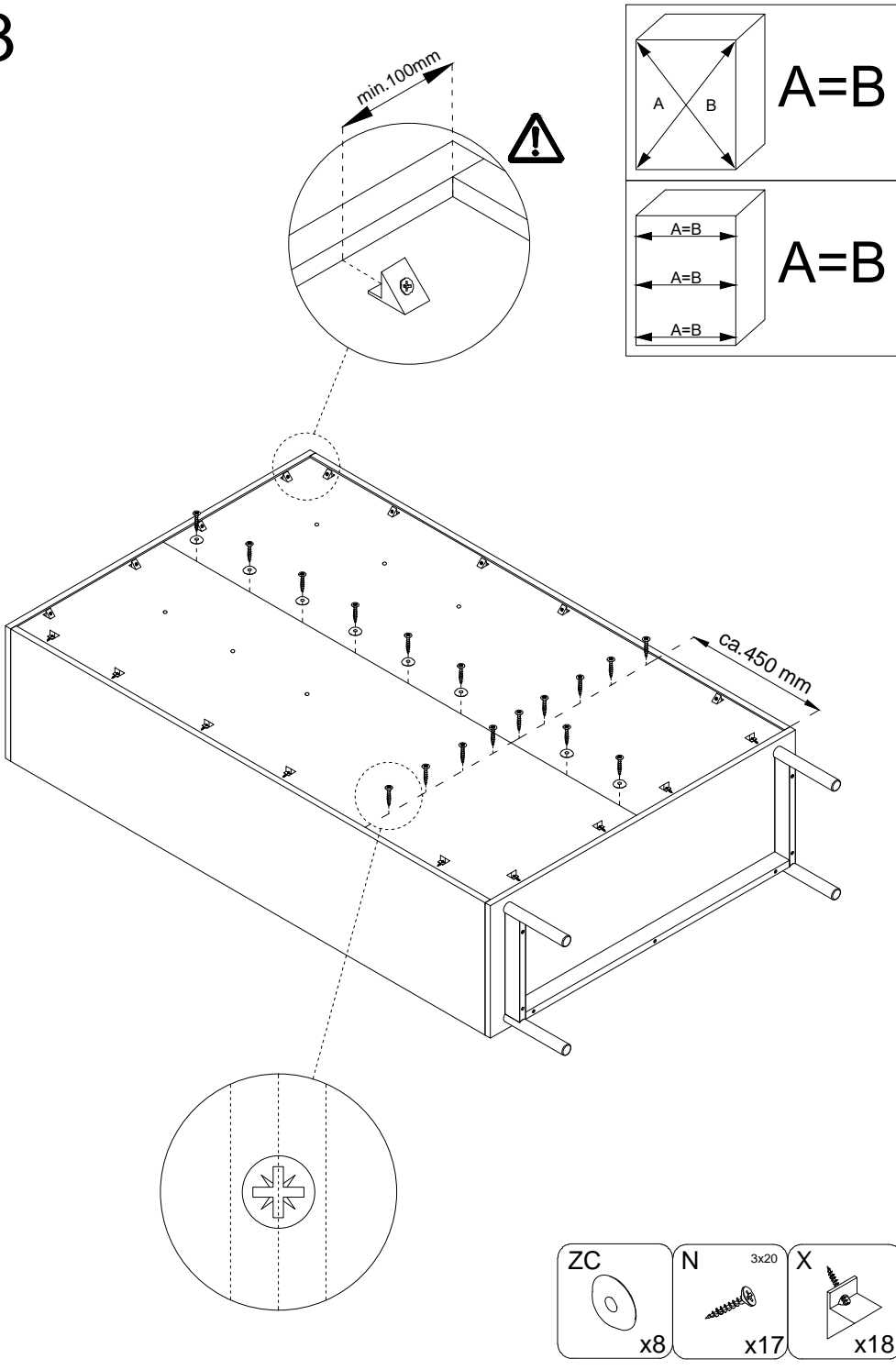
11



12



13



14

