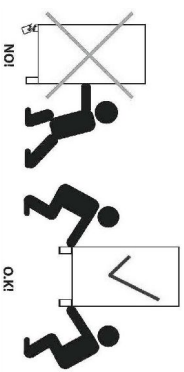
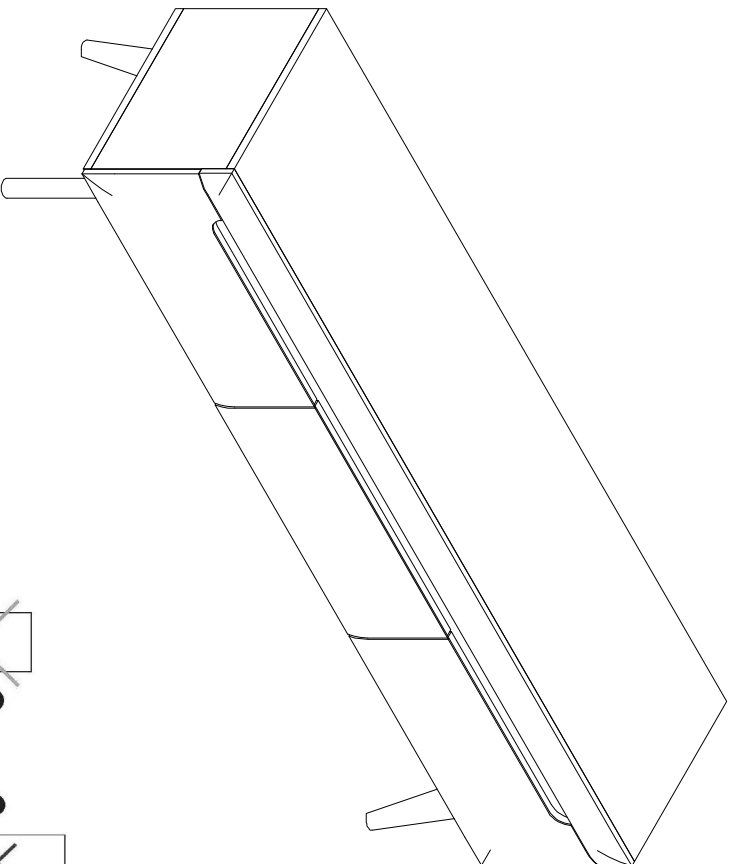


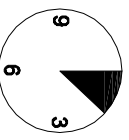
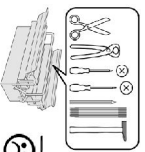
NORDI

NRTV160



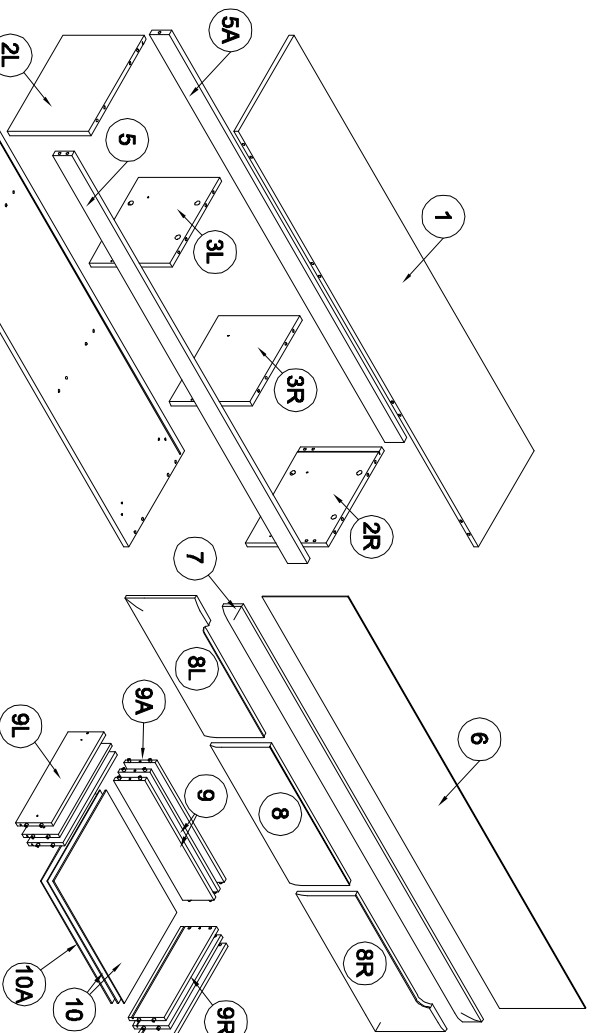
18.4.2017

- D** Montageanleitung
- FR** Notice de montage
- NL** Handleiding voor de montage
- CZ** Montážní návod
- HU** Szerelési útmutató
- TR** Montaj talimatı
- GB** Assembly Instructions
- IT** Istruzioni di montaggio
- PL** Instrukcja montażu
- SK** Návod na montáž
- RO** Instrucțiunile de montaj
- RU** Инструкции по монтажу

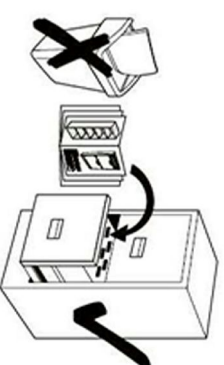
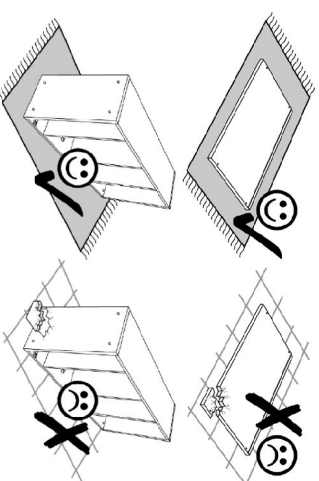


20 min.

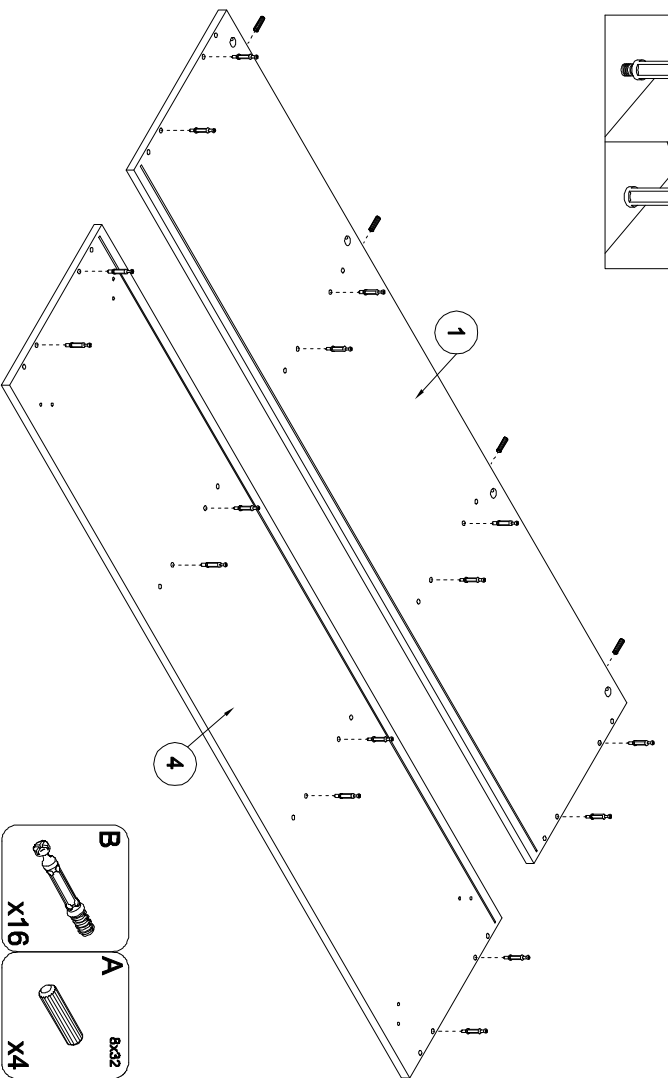
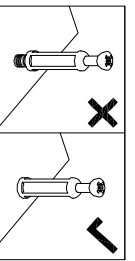
1



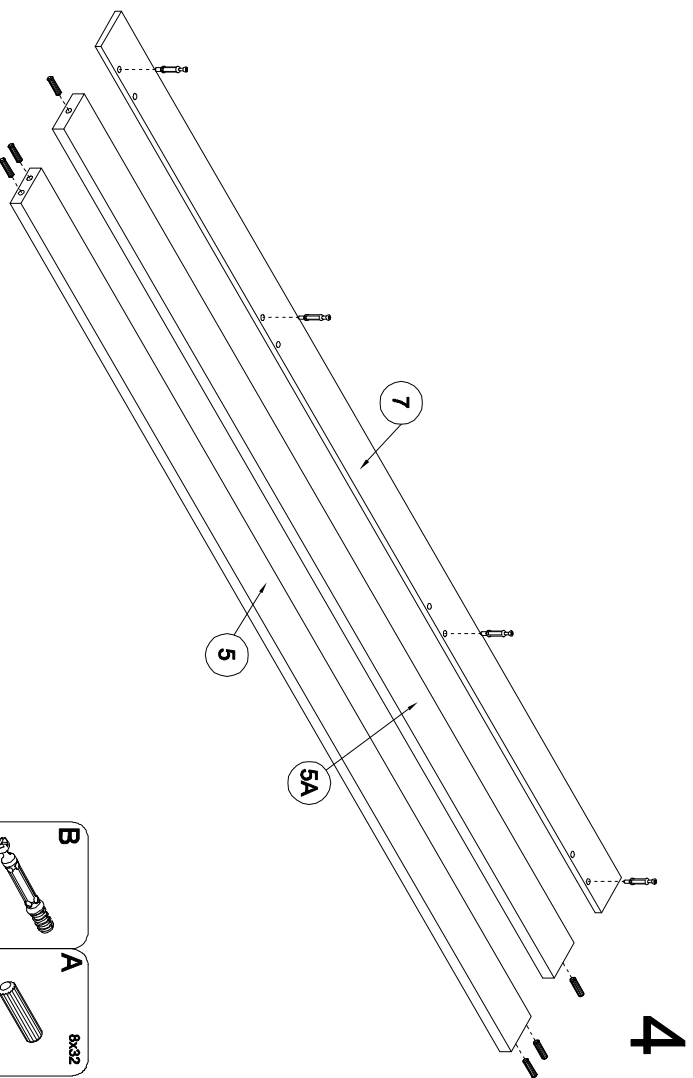
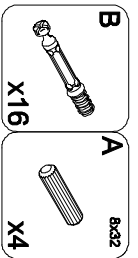
YD 7x50 X3	WB X1	GLUE X1	V 3x13 X18	TB X1	TA X1	ND 3.5x18 X12	ZG X3
B 7x20 X20	A 8x32 X26	C X20	Z X20	HD X8	NGD X4	NA 4x13 X1	PPW X6
						N 3x20 X4	X X5



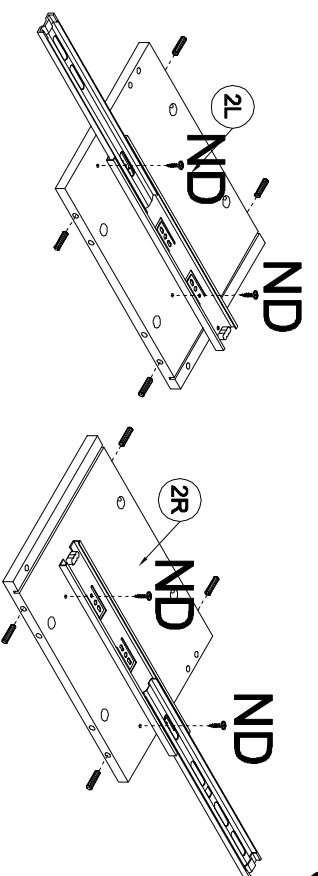
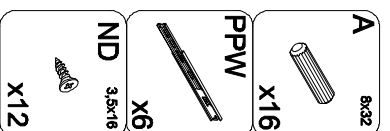
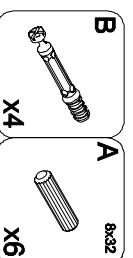
2



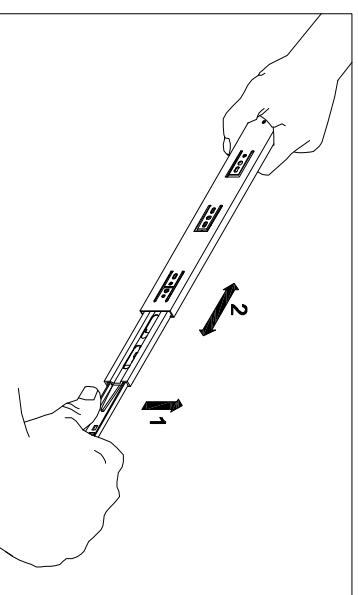
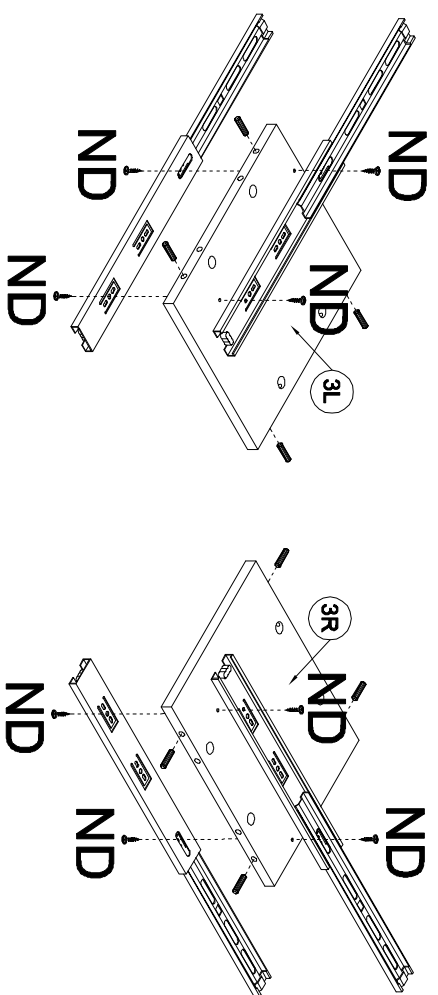
3

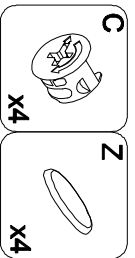
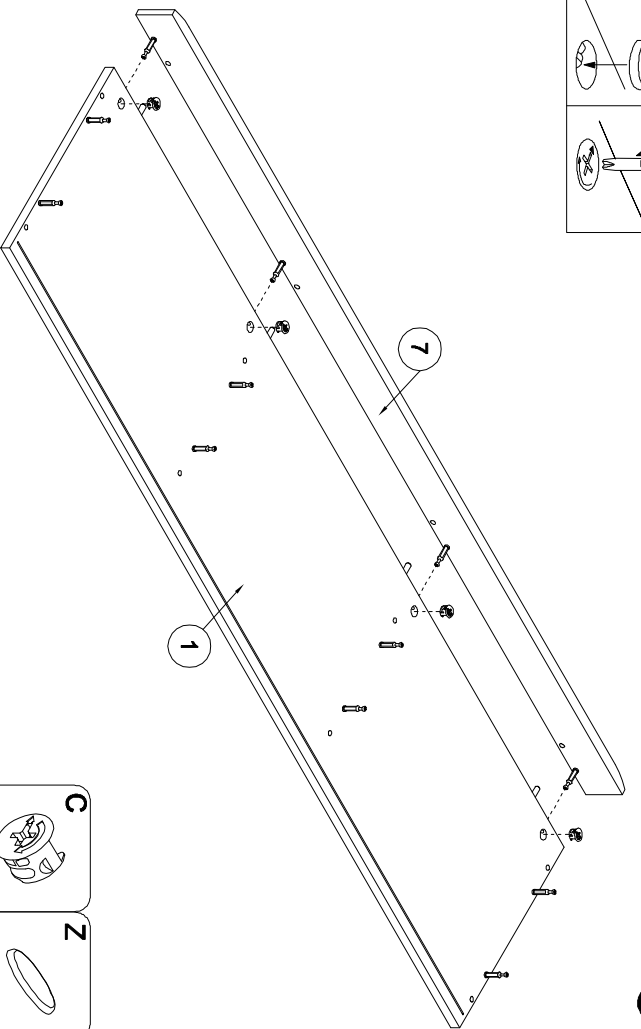
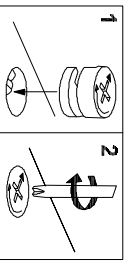


4

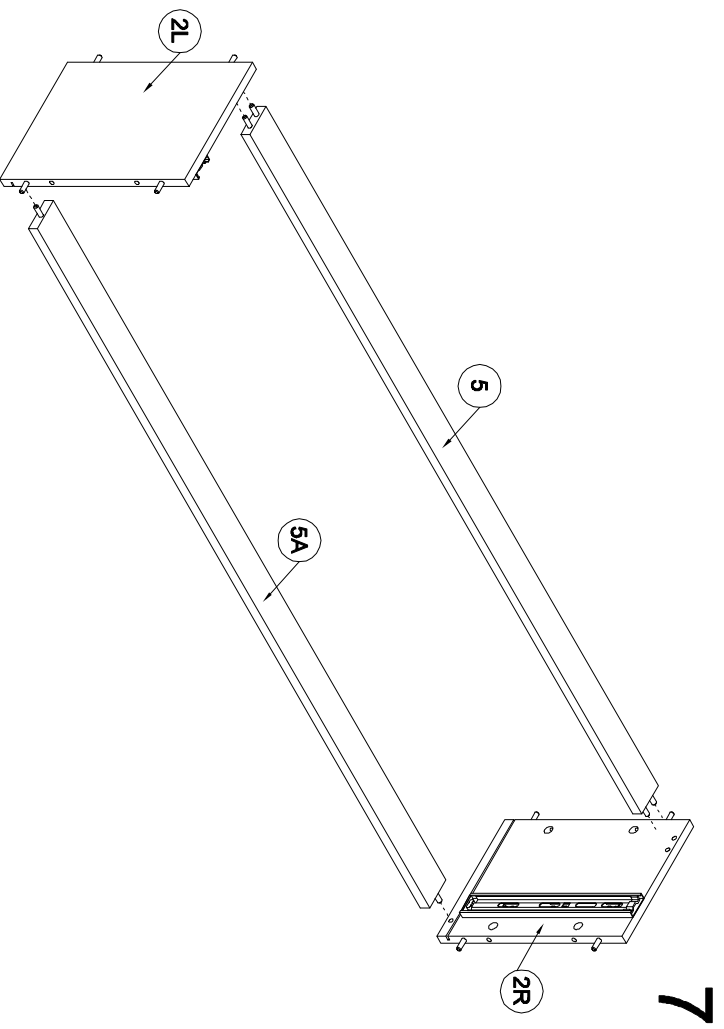


5

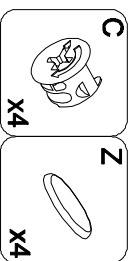
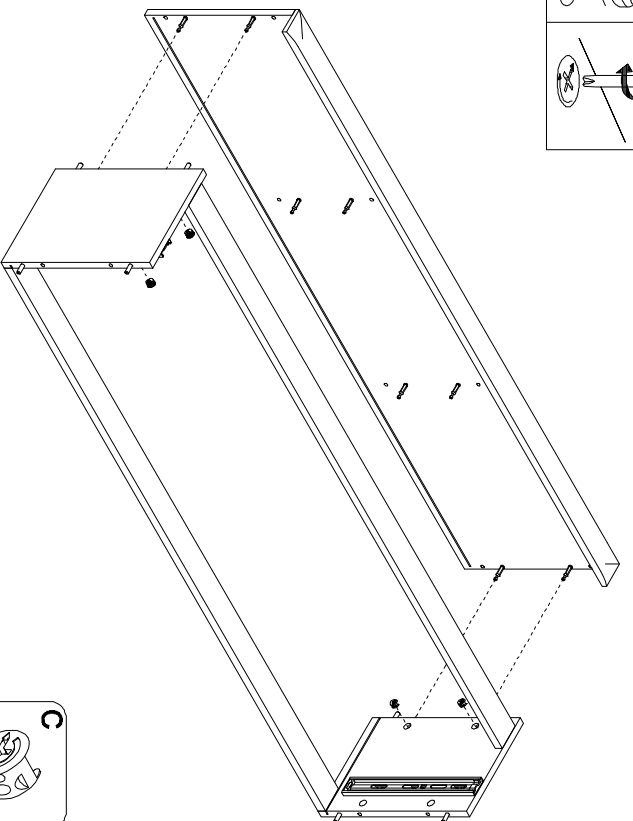
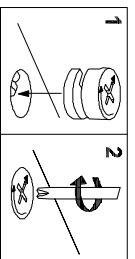




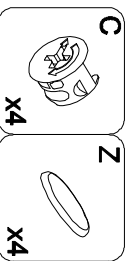
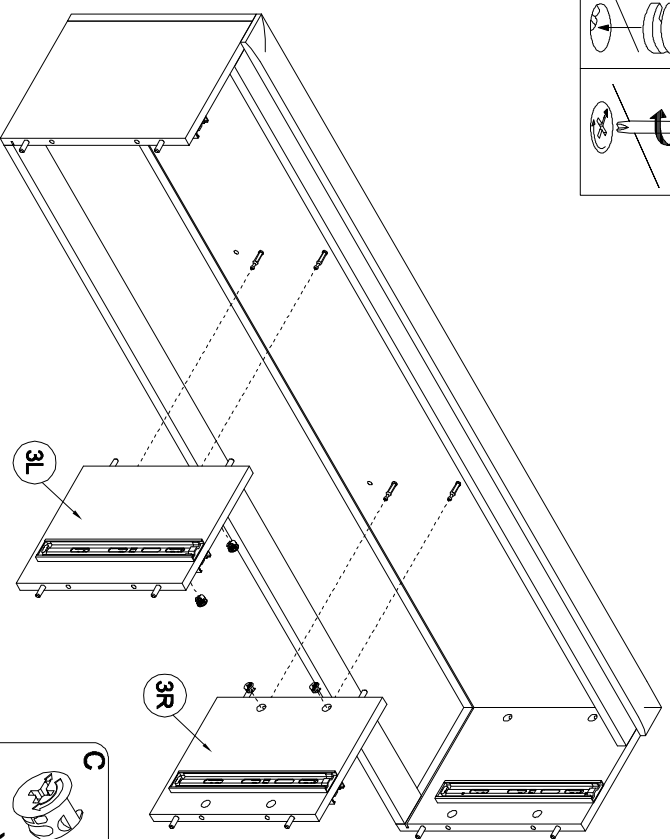
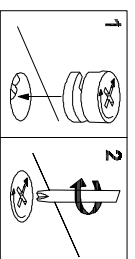
6



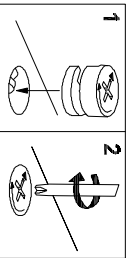
7



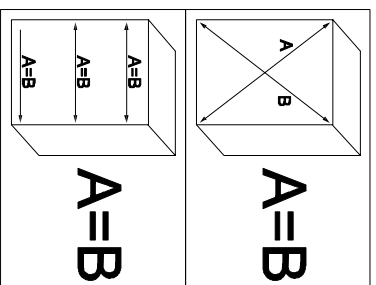
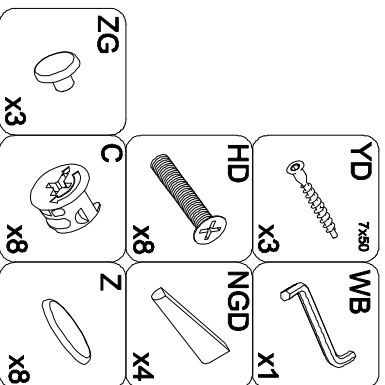
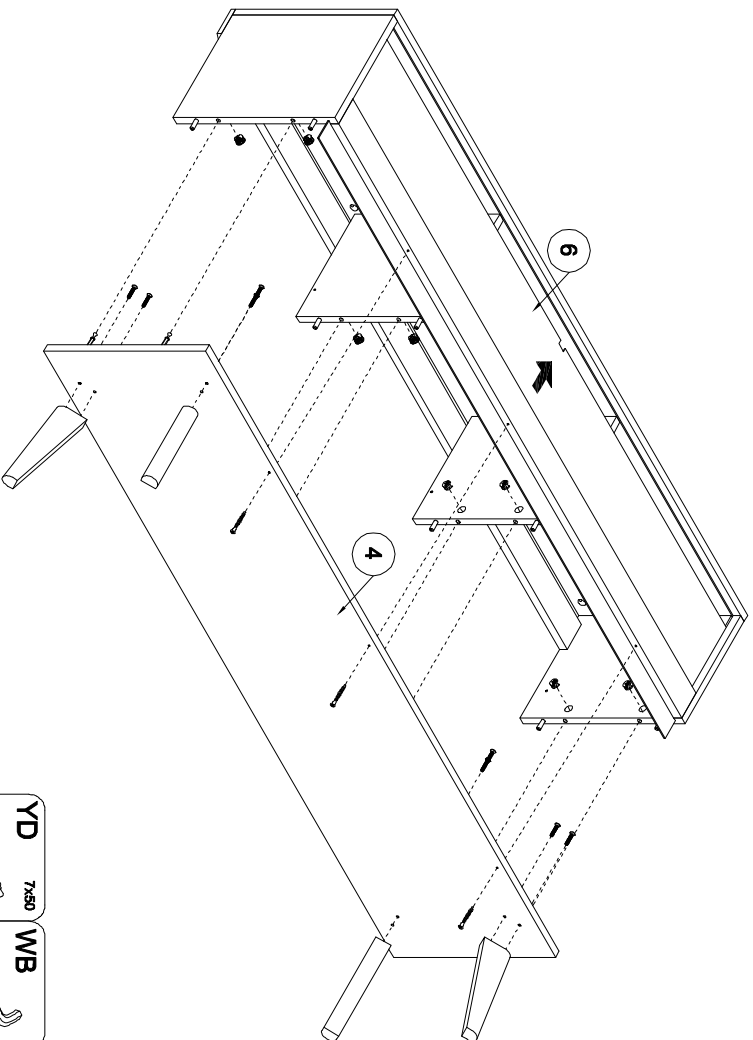
8



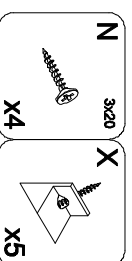
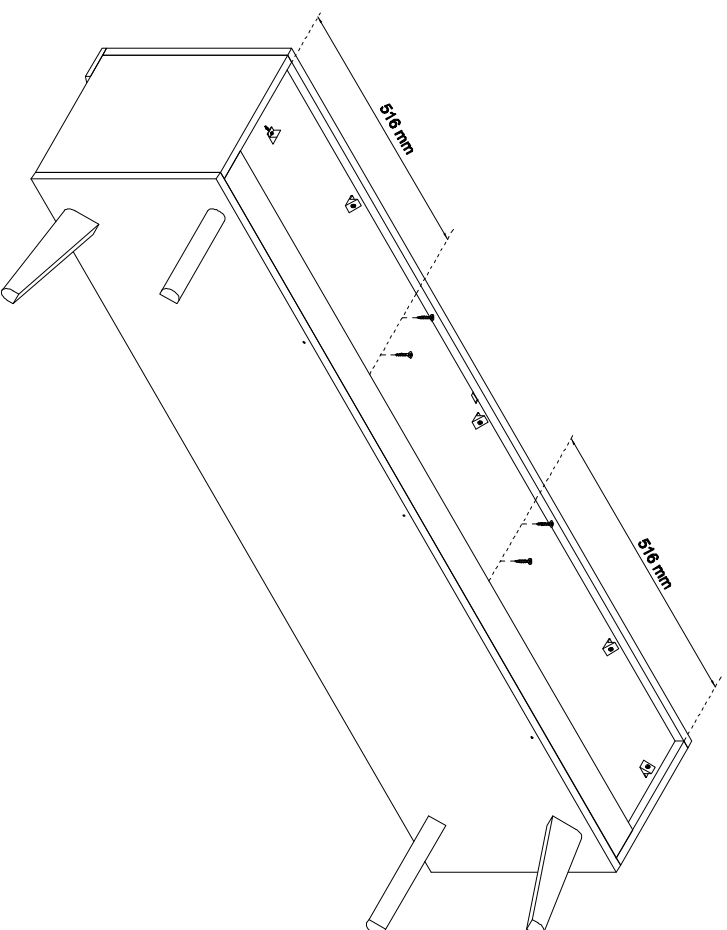
9



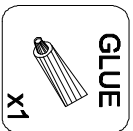
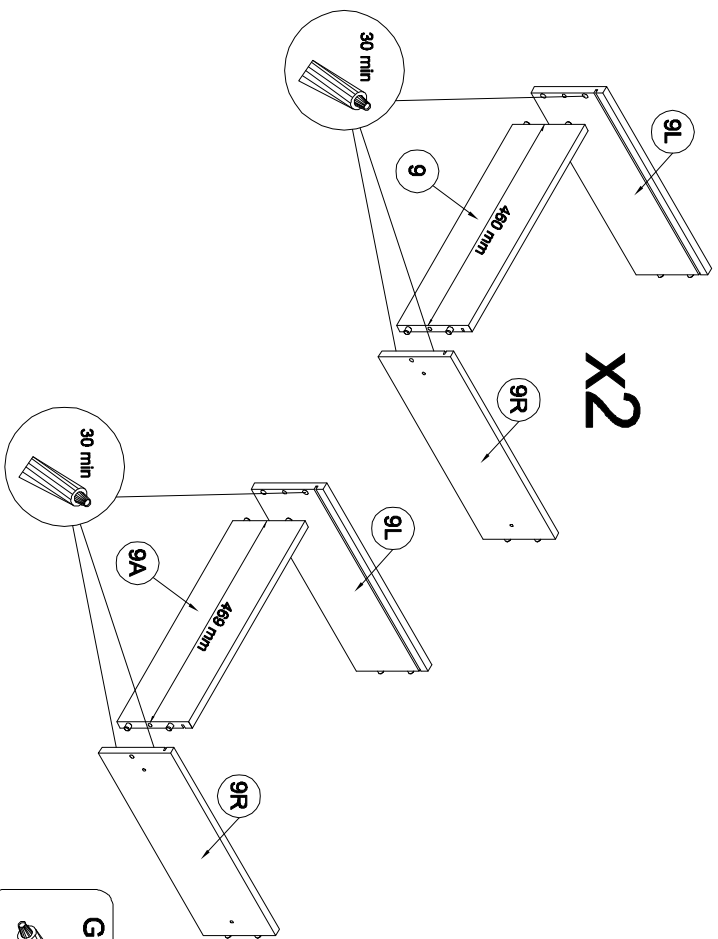
10



11

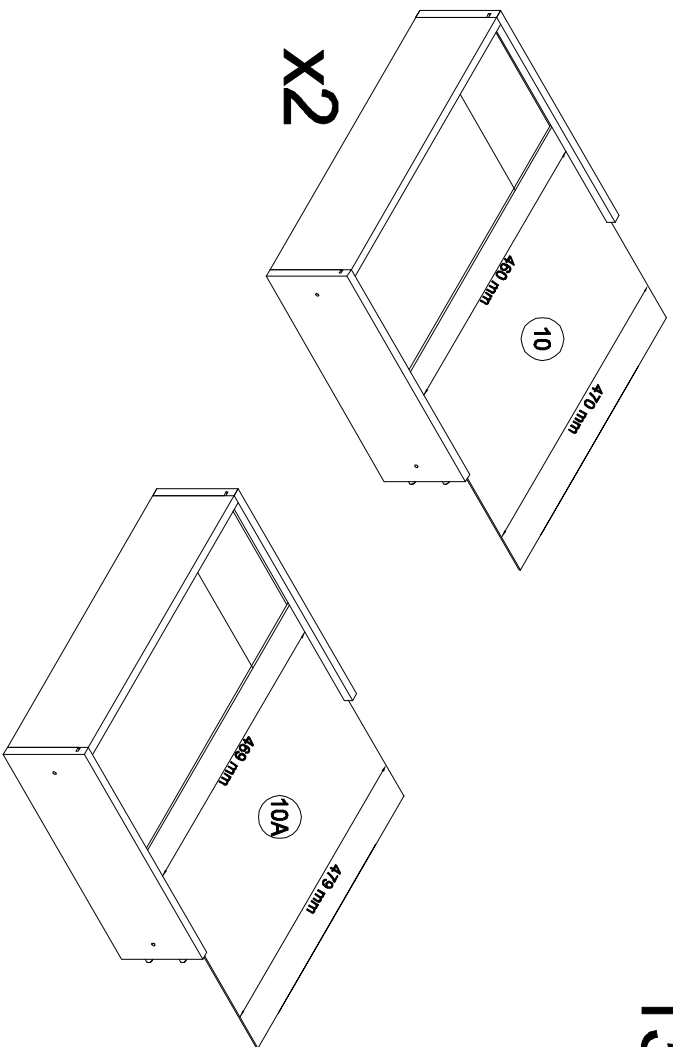


12

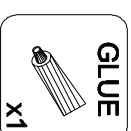
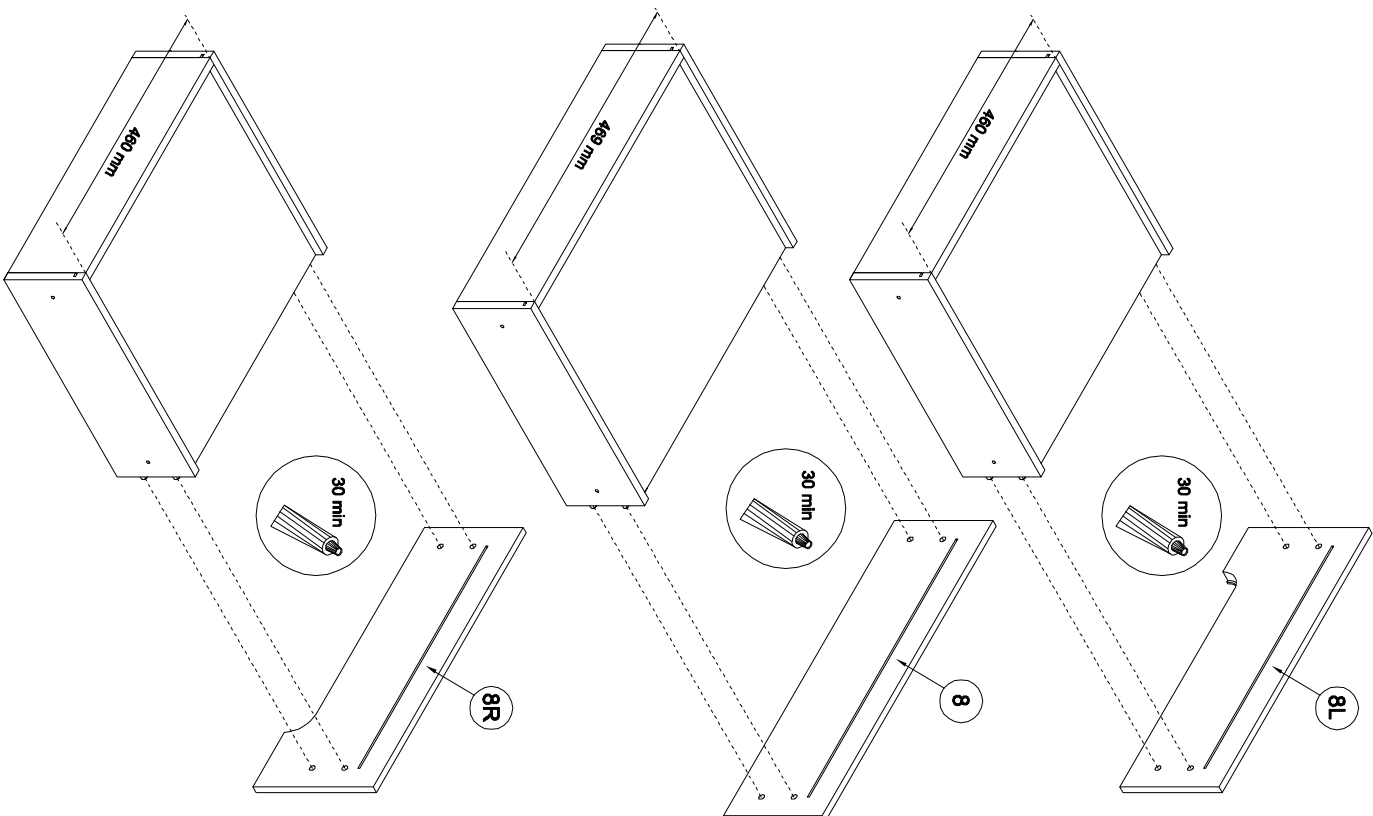


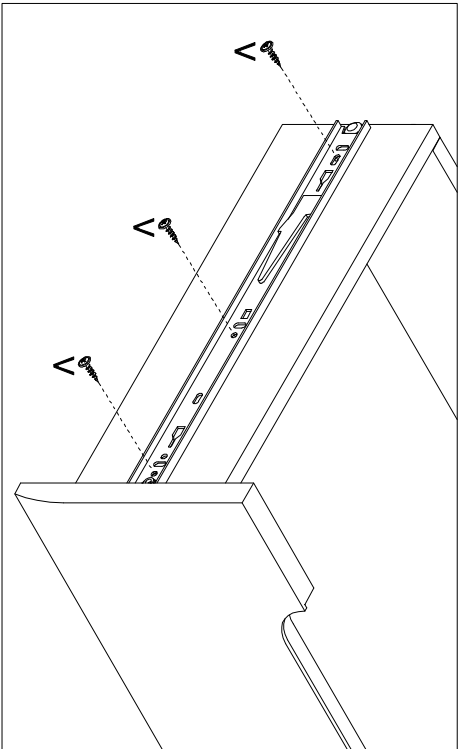
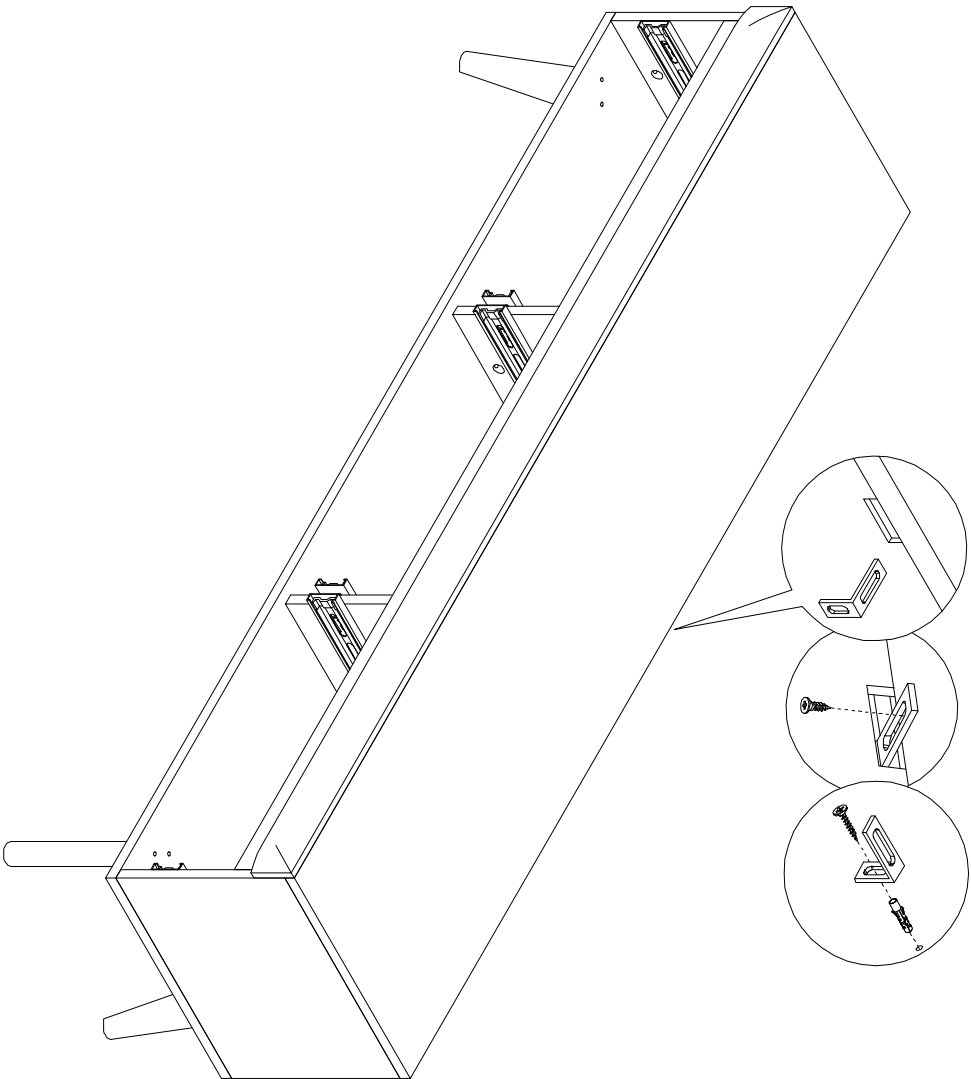
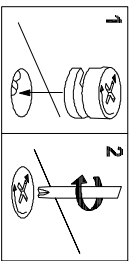
X2

13



14





- TB
x1
- TA
x1
- NA
4x13
x1
- PPW
x6
- V
3x13
x18

