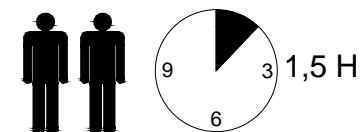
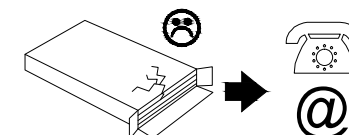
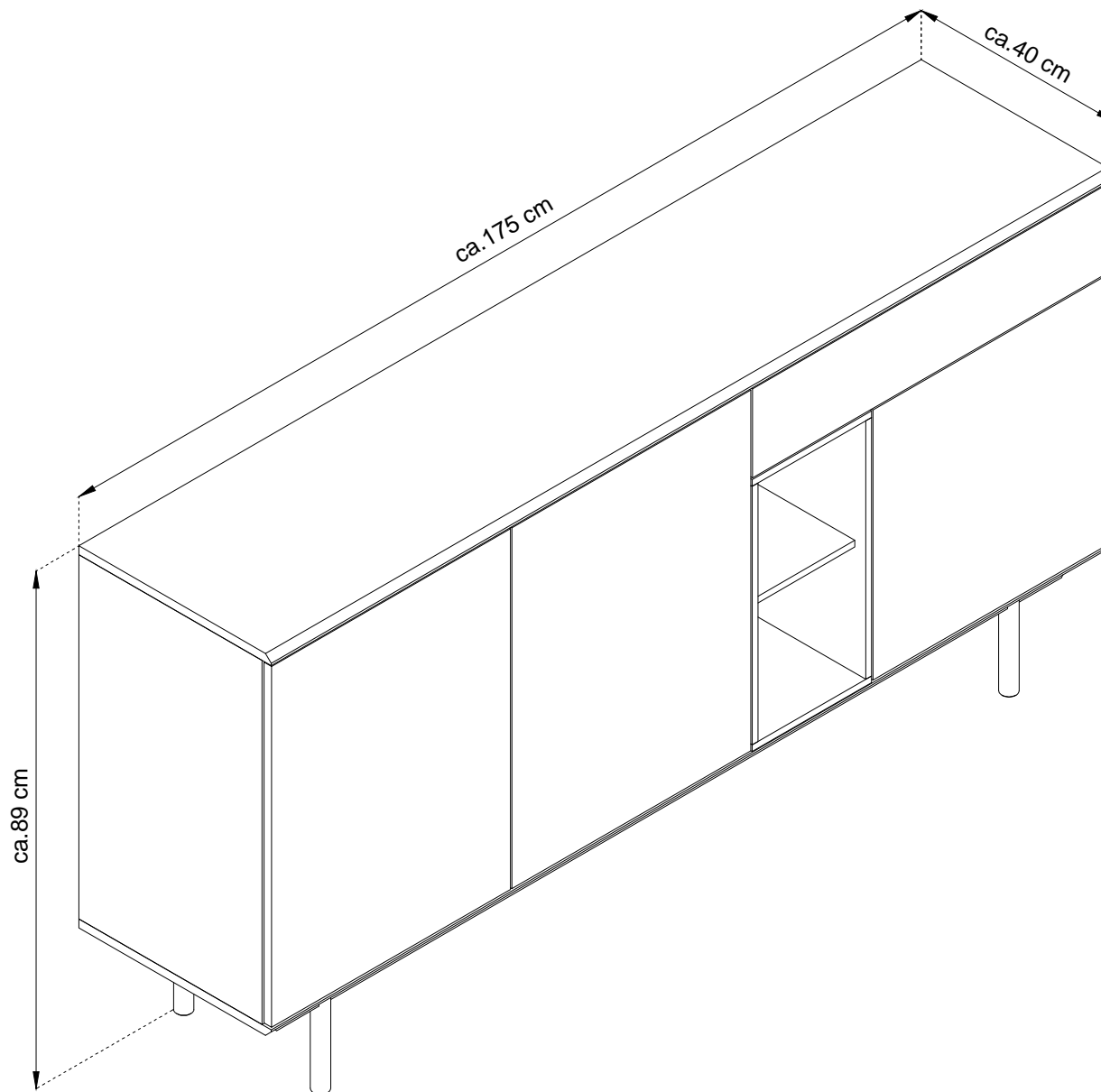
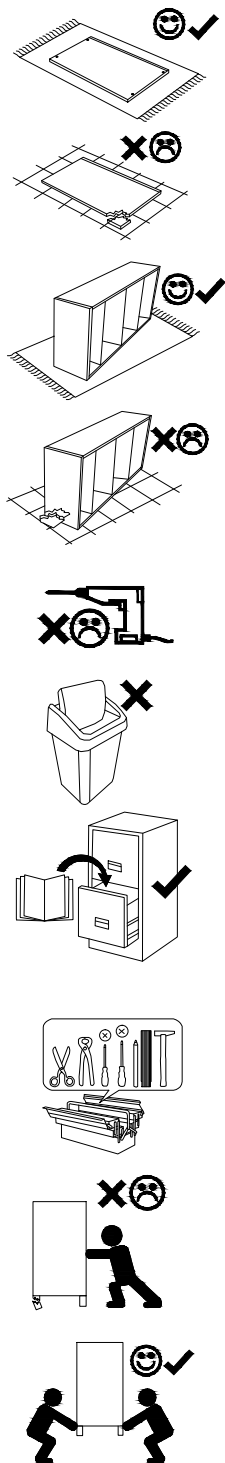
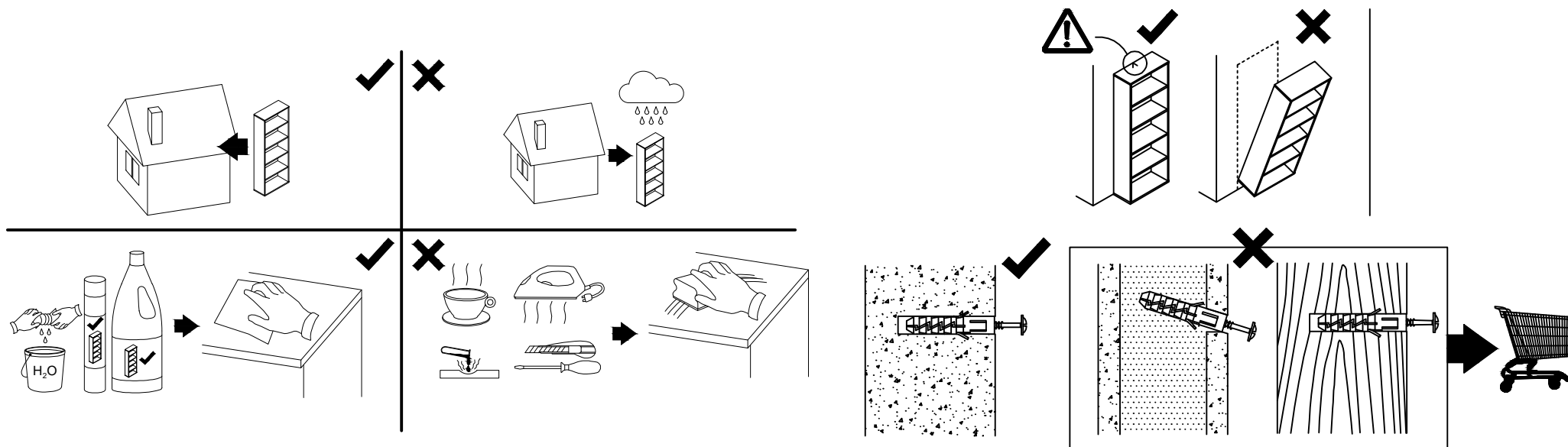


# IK175



- (D) Montageanleitung
- (FR) Notice de montage
- (NL) Handleiding voor de montage
- (CZ) Montážní návod
- (HU) Szerelési útmutató
- (TR) Montaj talimati
- (GB) Assembly Instructions
- (IT) Istruzioni di montaggio
- (PL) Instrukcja montażu
- (SK) Návod na montáž
- (RO) Instrucțiuni de montaj
- (RU) Инструкции по монтажу

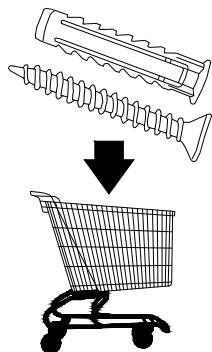
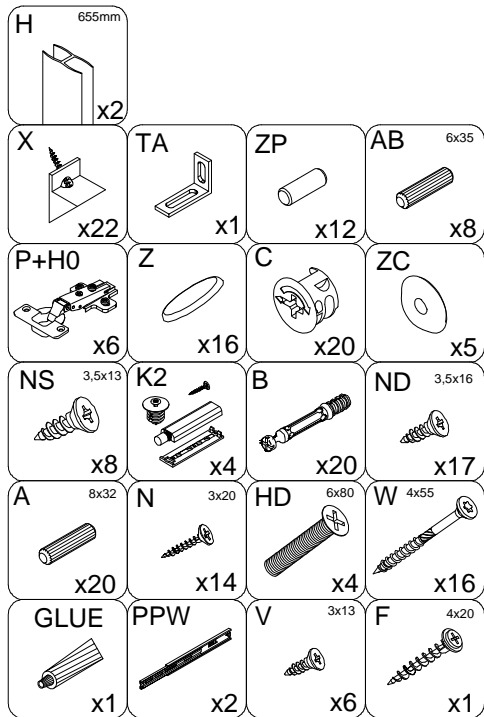
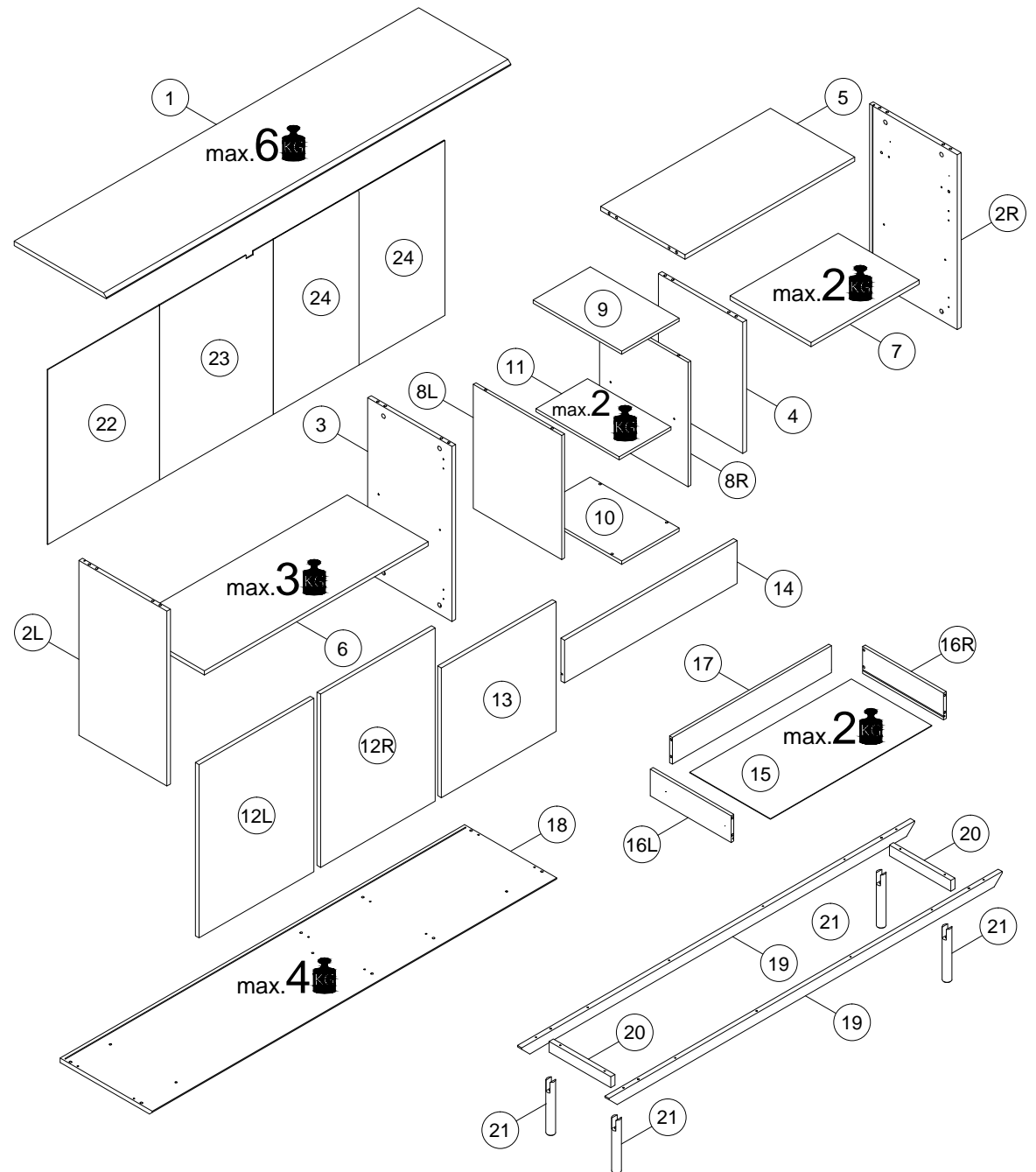
**! Uwaga • Upozornění • Achtung • Attention • Caution • Figyelem**  
**! Attentione • Opgelet • Внимание • Atenție • Upozornenie • Dikkat !**



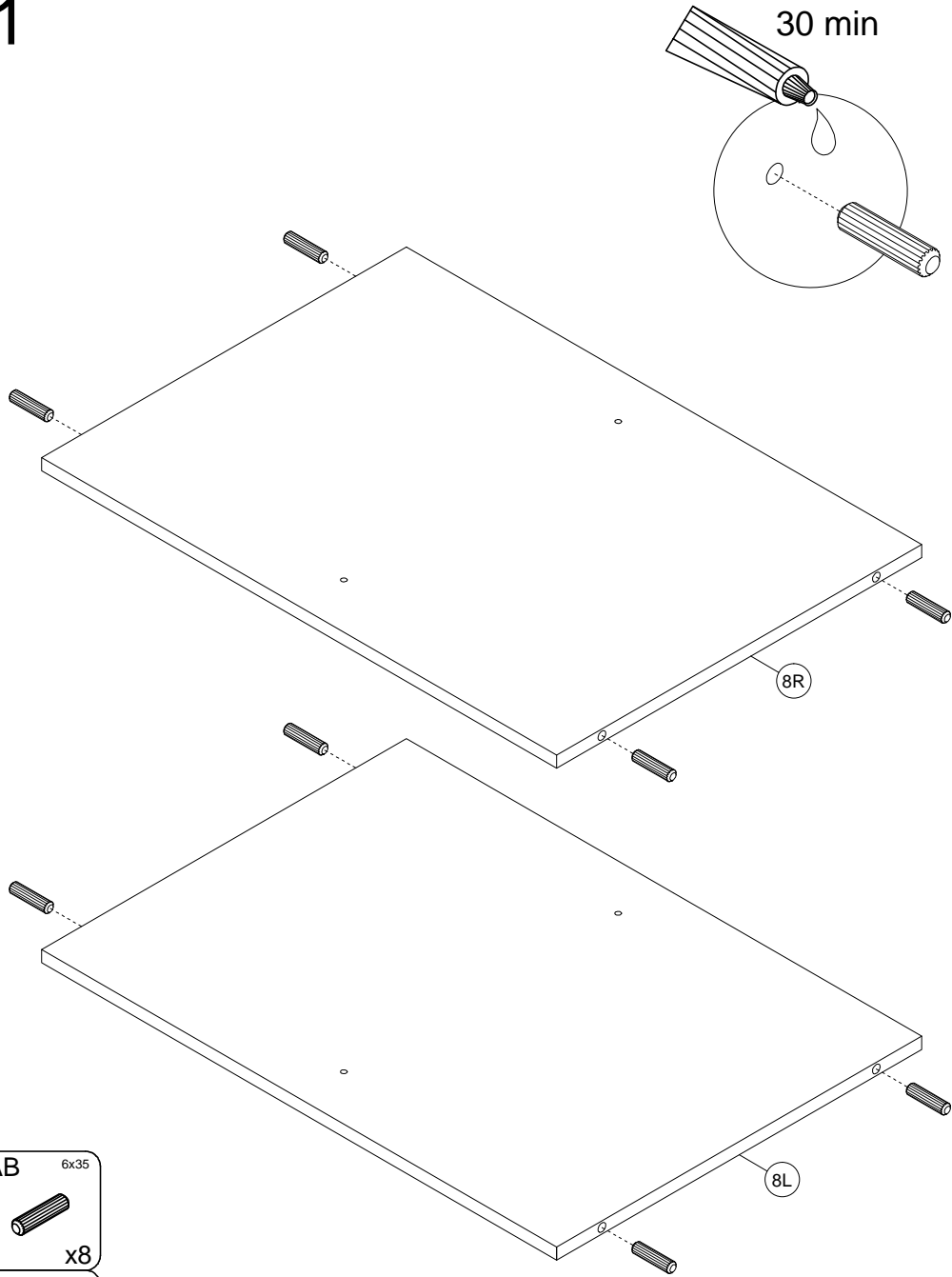
|    |  |
|----|--|
| PL | Czyszczenie należy wykonać wyłącznie za pomocą ściereczki lub lekko nawilżonego ręcznika. Nie stosować środków czyszczących do szorowania.         |
| CZ | Čistění je nutné vykonávat výhradně pomocí utěrky nebo lehce navlhčeného ručníku. Nepoužívejte čisticí prostředky obsahující abrazivní částice.    |
| DE | Bitte nur mit einem Staubtuch oder leicht feuchten Lappen reinigen. Keine scheuernden Putzmittel verwenden.  |
| GB | Please only clean with a duster or damp cloth. Do not use any abrasive cleaners.   |
| FR | Le nettoyage se fait uniquement à l'aide d'un torchon ou d'une serviette légèrement mouillée.  |
| NL | Reinig alleen met een stofdoek of een lichtjes vochtige doek. Gebruik geen schurende poetsmiddelen.  |
| IT | Pulire esclusivamente con un panno o un asciugamano umido.   |
| HU | A tisztítás kizárólag törölruha vagy enyhén nedvesített törölköző segítségével végezhető. Súroló hatású tisztítószereket nem szabad használni.     |
| RU | Очищайте от пыли тряпкой или слегка влажной ветошью. Не допускается применение чистящих средств, не предназначенных для ухода за мебелью.          |
| RO | Curățarea trebuie efectuată numai cu o cârpă sau cu un prosop ușor umezit. Nu utilizați agenți de curățare abrazivi.                               |
| SK | Čistení je nutné vykonávat výhradne pomocí utierky alebo ľahko zvlhnutým ručníkom. Nepoužívajte čistiace prostriedky obsahujúci abrazívne častice. |
| TR | Lütfen sadece bir toz bezile veya hafif nemli yumuşak bir bezle siliniz. Aşındırıcı temizlik malzemeleri kullanmayınız.                            |

|    |   |
|----|---|
| PL | Mocowanie do ściany jest jednocześnie zabezpieczeniem przed przewróceniem - koniecznie zamontować! Do niektórych rodzajów ścian koniecznie zastosować specjalne kołki mocujące. |
| CZ | Montáž na stěnu slouží jako ochrana proti převrhnutí - bezpodmínečně umístěte! U některých typů stěn může být zapotřebí speciální hmoždinka!                                    |
| DE | Wandbefestigung dient als Kippschutz - unbedingt anbringen! bei einigen Wandtypen kann ein Spezialdübel erforderlich sein!  |
| GB | The wall fastening serves to prevent tipping - be absolutely sure to mount it! For certain wall types, a special wall plug may be necessary!                                    |
| FR | La fixation murale sert de protection contre le basculement - à installer impérativement! Pour certains types de murs il faut des chevilles spéciales!                          |
| NL | Bevestiging aan de muur dient als kantelbescherming - zeker en vast bevestigen! Bij enkele muurtypes is een speciale plug misschien vereist!                                    |
| IT | Il fissaggio alla parete serve da protezione anti-ribaltamento-attaccarla assolutamente! Per alcune strutture di parete può essere necessario un tassello speciale!             |
| HU | A terméket a falhoz kel rögzíteni, különben az felborulhat! Egyes faltípusoknál speciális tiplőt kell használni!  |
| RU | Обязательно установите крепление на стене во избежание опрокидывания! Для некоторых типов стен может потребоваться специальный дюбель!  |
| RO | Sistemul de fixare la perete servește ca protecție la răsturnare - de montat obligatoriu! Pentru unele tipuri de pereți este posibil să fie necesar un diblu special!           |
| SK | Upevnenie na stenu slúži ako ochrana proti prevráteniu - bezpodmienečne použite! Pre niektoré druhy stein môže byť potrebná špeciálna hmoždinka!                                |
| TR | Duvardaki sabitleme, devrilmeye karşı bir emniyet tedbiridir ve mutlaka monte edilmelidir! Bazi duvar tiplerinde bunun için özel bir dübel gerekli olabilir!                    |

|     |      |     |     |       |       |
|-----|------|-----|-----|-------|-------|
| 1   | 1750 | 399 | 18  | x1    | 1 / 2 |
| 2L  | 655  | 380 | 16  | x1    | 1 / 2 |
| 2R  | 655  | 380 | 16  | x1    | 1 / 2 |
| 3   | 655  | 365 | 16  | x1    | 2 / 2 |
| 4   | 491  | 365 | 16  | x1    | 2 / 2 |
| 5   | 734  | 365 | 16  | x1    | 1 / 2 |
| 6   | 967  | 350 | 16  | x1    | 1 / 2 |
| 7   | 468  | 350 | 16  | x1    | 1 / 2 |
| 8L  | 465  | 383 | 12  | x1    | 2 / 2 |
| 8R  | 465  | 383 | 12  | x1    | 2 / 2 |
| 9   | 248  | 383 | 12  | x1    | 2 / 2 |
| 10  | 248  | 383 | 12  | x1    | 2 / 2 |
| 11  | 224  | 360 | 12  | x1    | 2 / 2 |
| 12L | 649  | 496 | 16  | x1    | 2 / 2 |
| 12R | 649  | 496 | 16  | x1    | 2 / 2 |
| 13  | 486  | 496 | 16  | x1    | 2 / 2 |
| 14  | 746  | 160 | 16  | x1    | 1 / 2 |
| 15  | 695  | 347 | 2.5 | x1    | 1 / 2 |
| 16L | 350  | 100 | 12  | x1    | 2 / 2 |
| 16R | 350  | 100 | 12  | x1    | 2 / 2 |
| 17  | 685  | 85  | 16  | x1    | 1 / 2 |
| 18  | 1750 | 399 | 18  | x1    | 1 / 2 |
| 19  | 1700 | 40  | 18  | x2    | 1 / 2 |
| 20  | 266  | 40  | 18  | x2    | 1 / 2 |
| 21  | 200  | 30  | x4  | 1 / 2 |       |
| 22  | 667  | 490 | 2.5 | x1    | 1 / 2 |
| 23  | 667  | 490 | 2.5 | x1    | 1 / 2 |
| 24  | 667  | 373 | 2.5 | x1    | 1 / 2 |

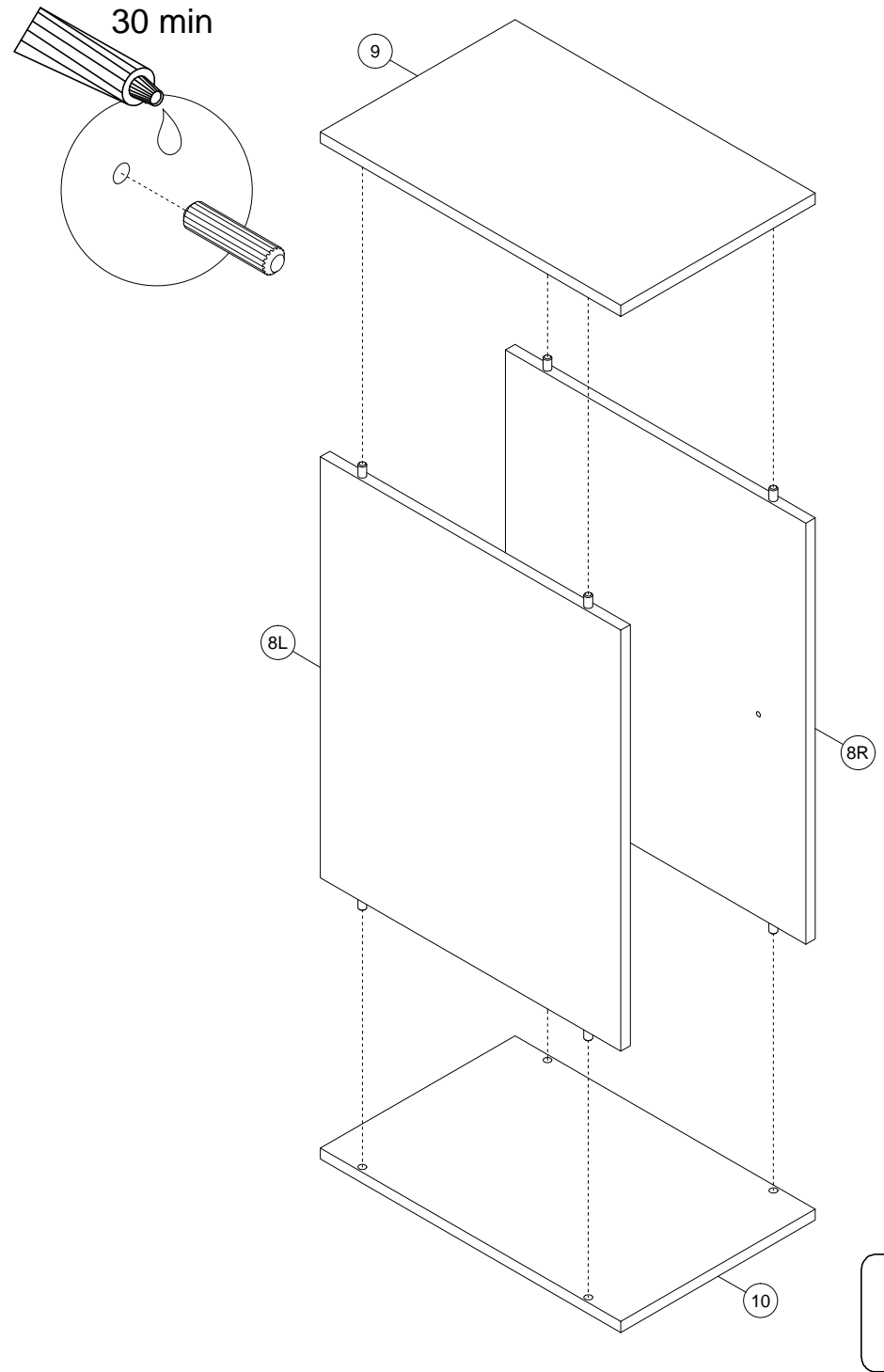


1



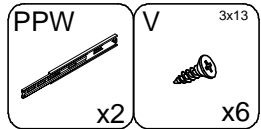
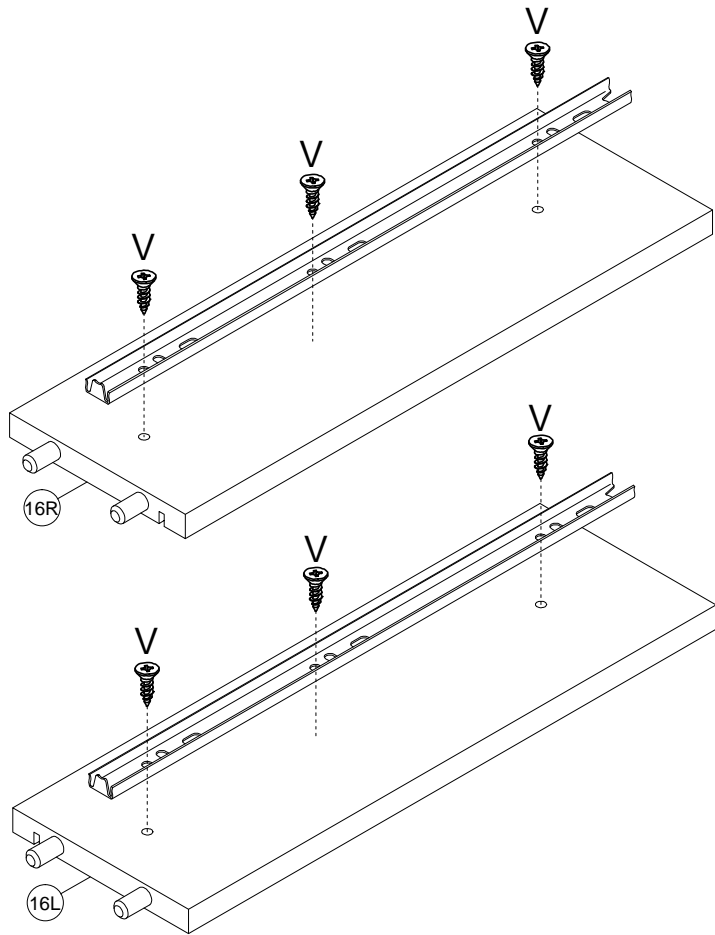
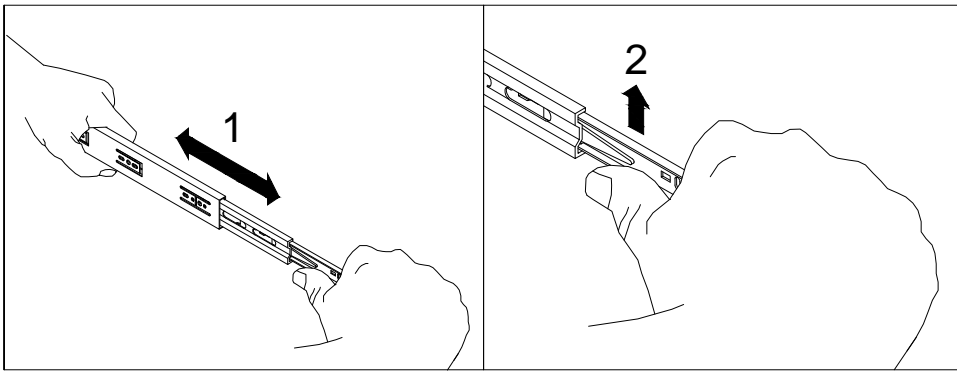
- AB 6x35  
x8
- GLUE  
x1

2

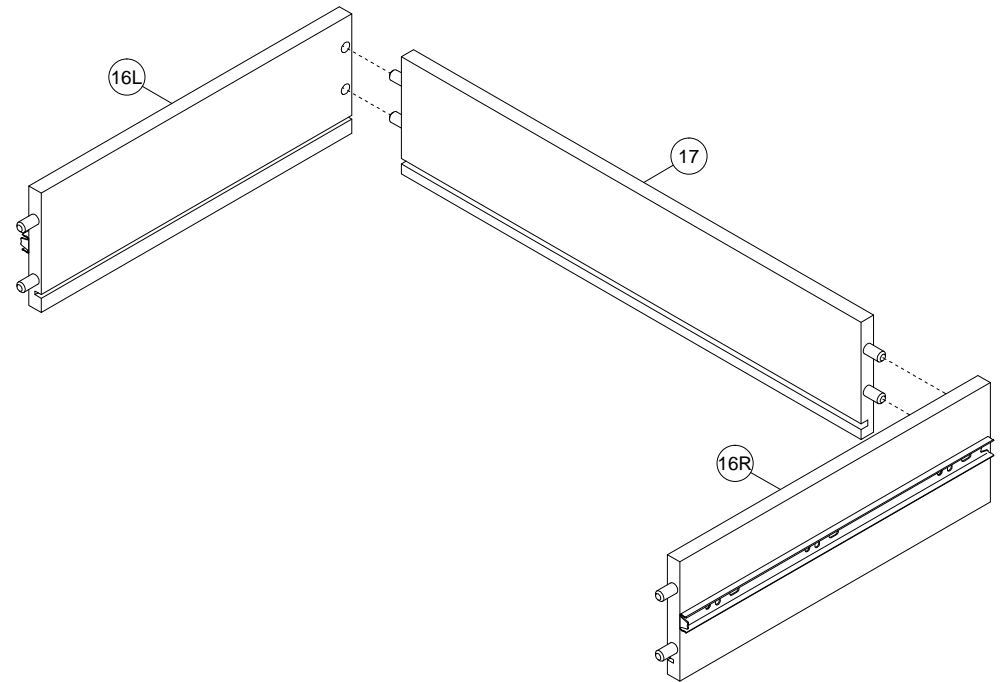
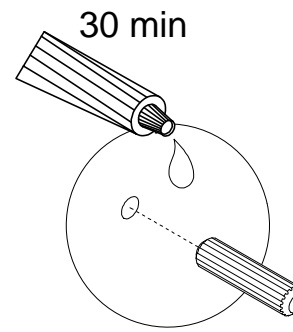


- GLUE  
x1

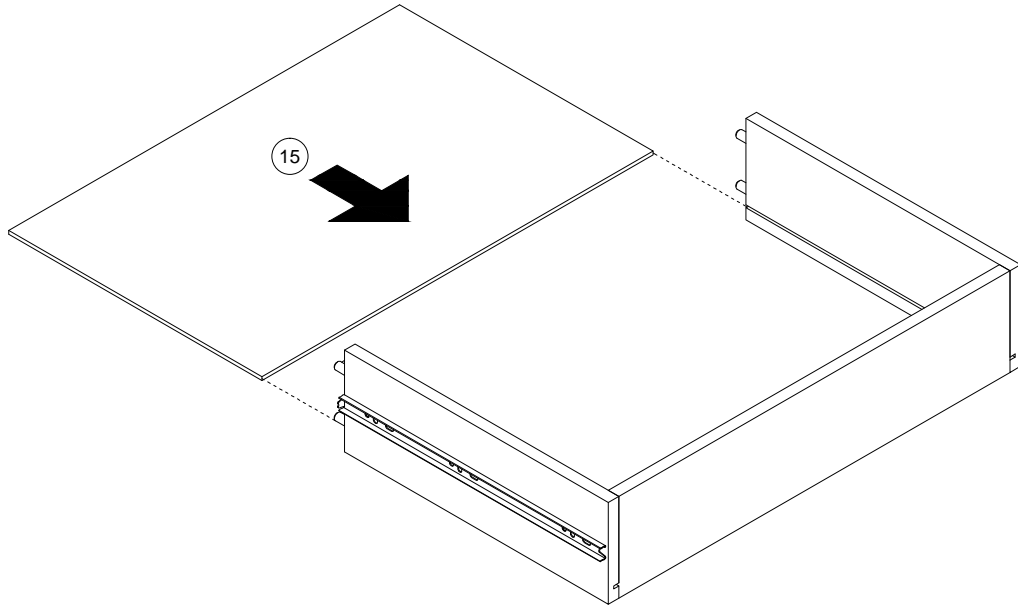
3



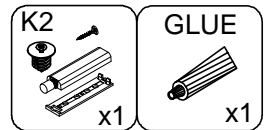
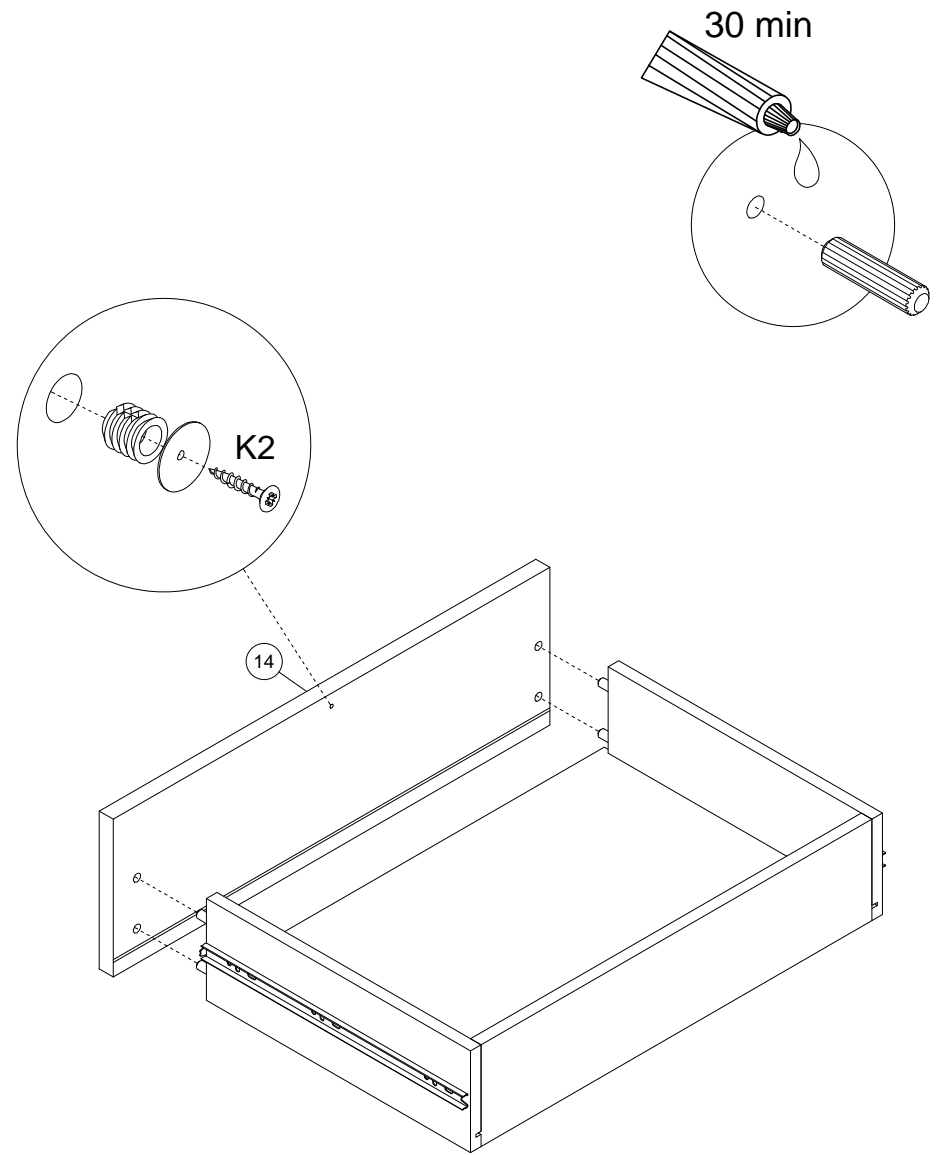
4

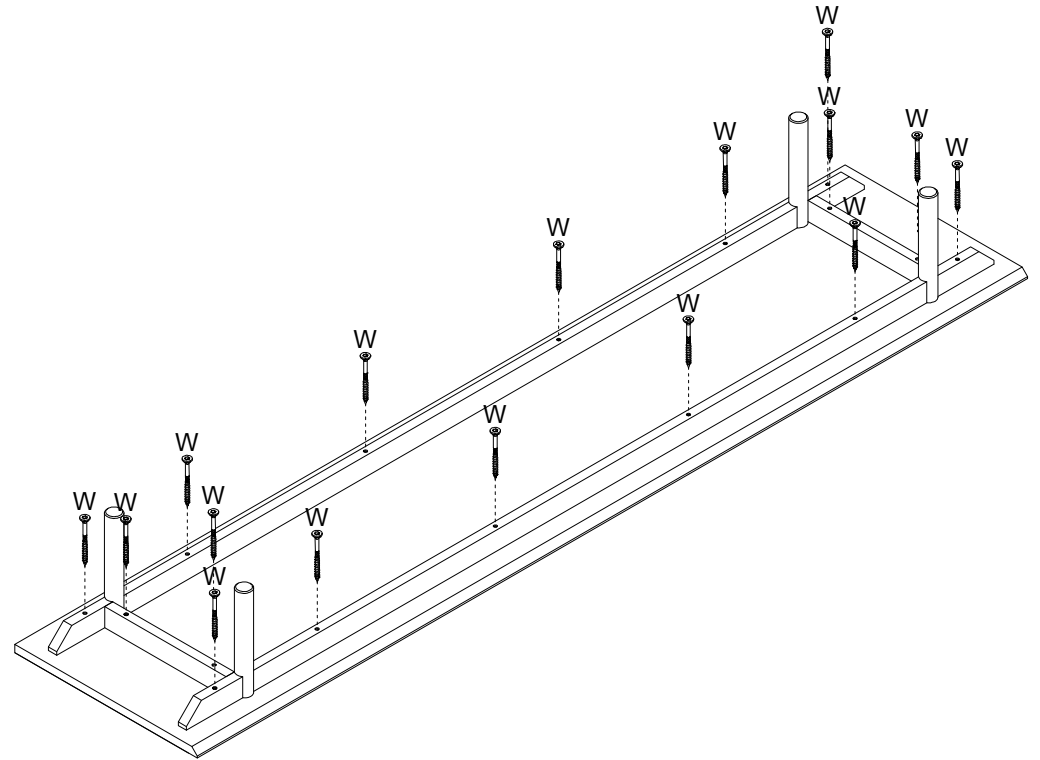
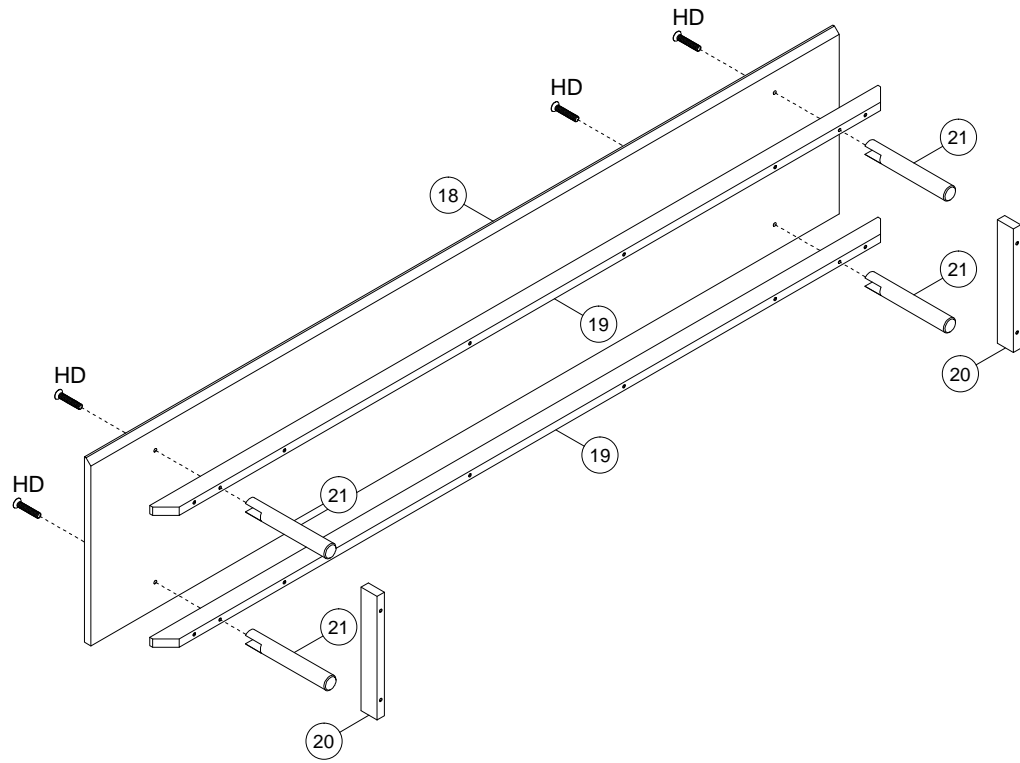


5

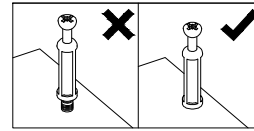
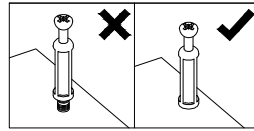


6

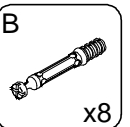
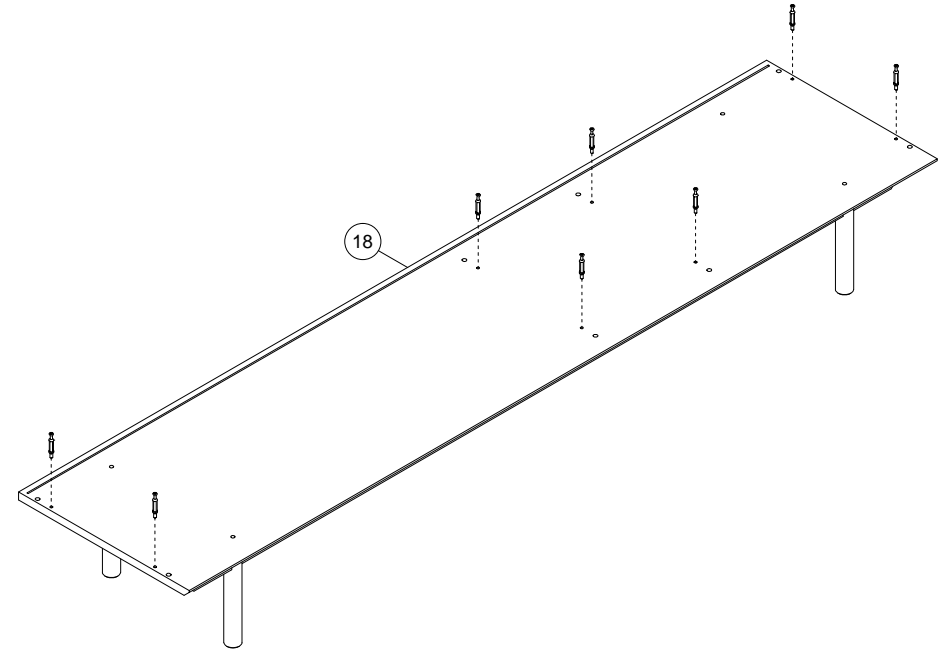
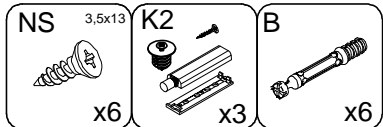
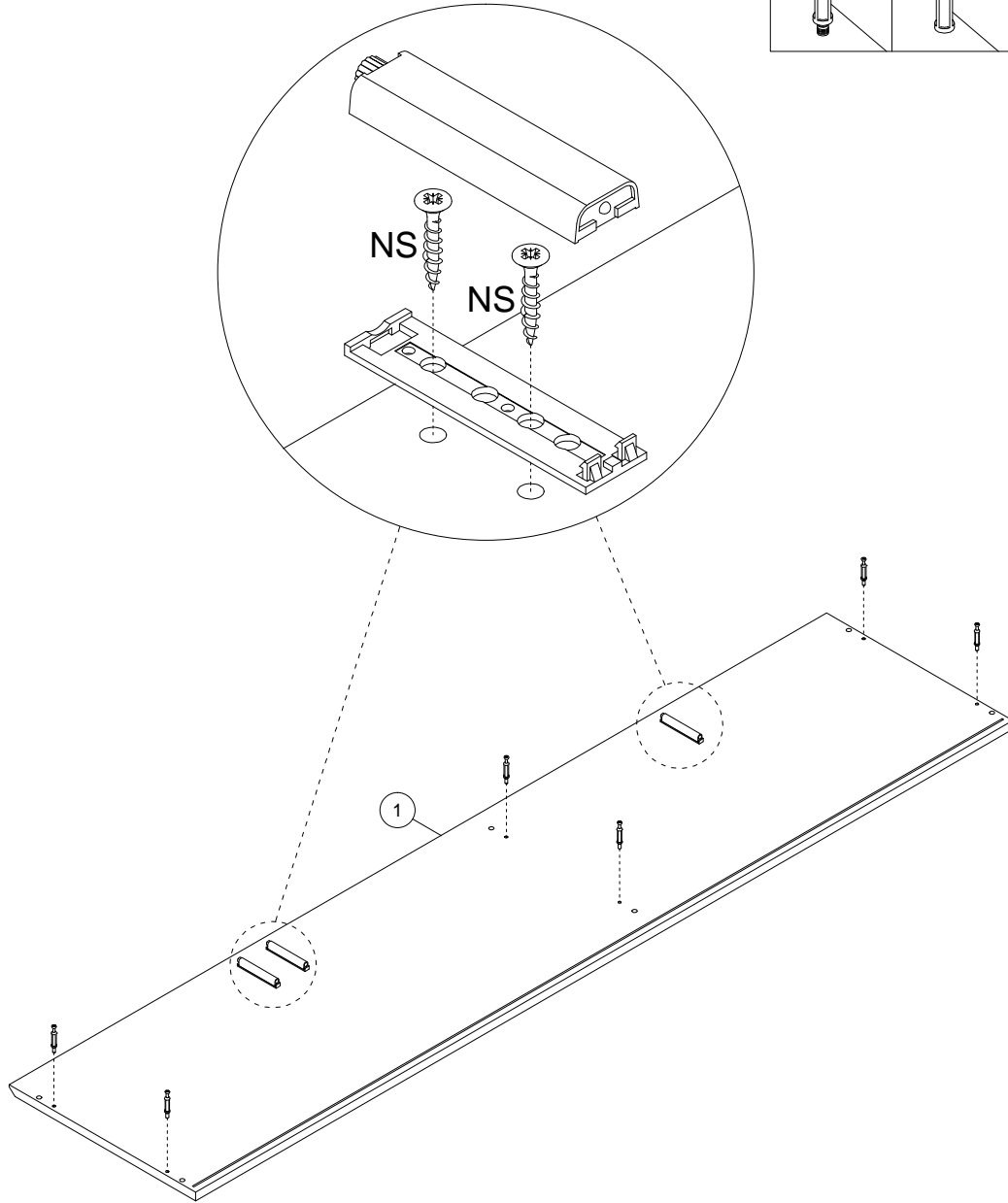




9

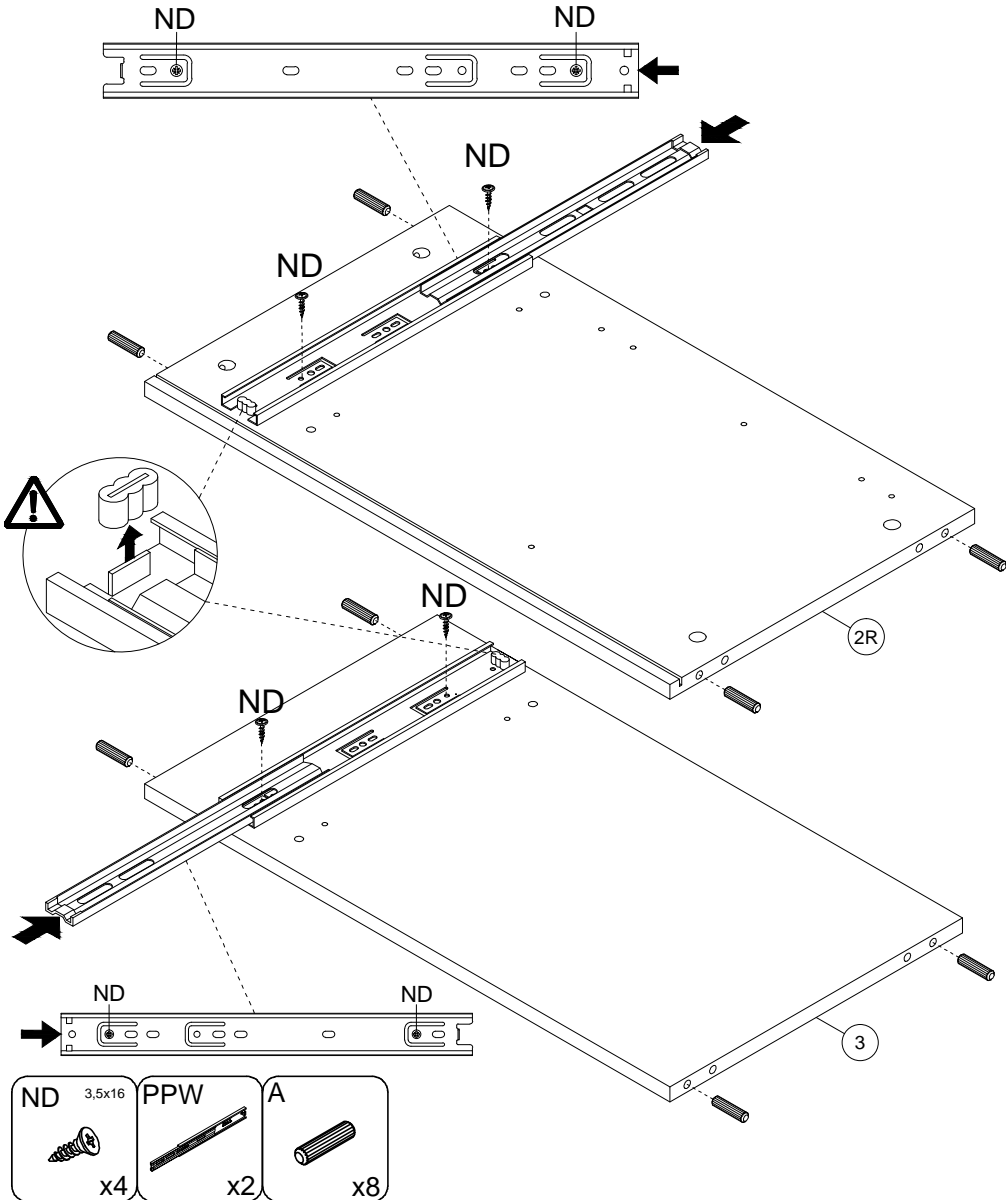
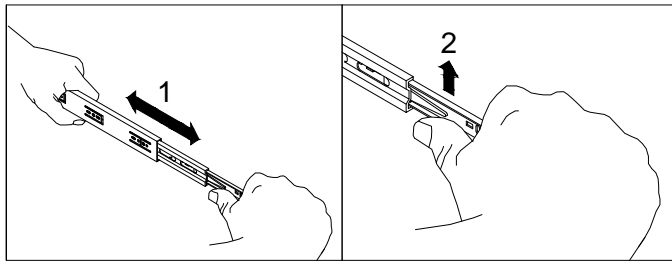


10

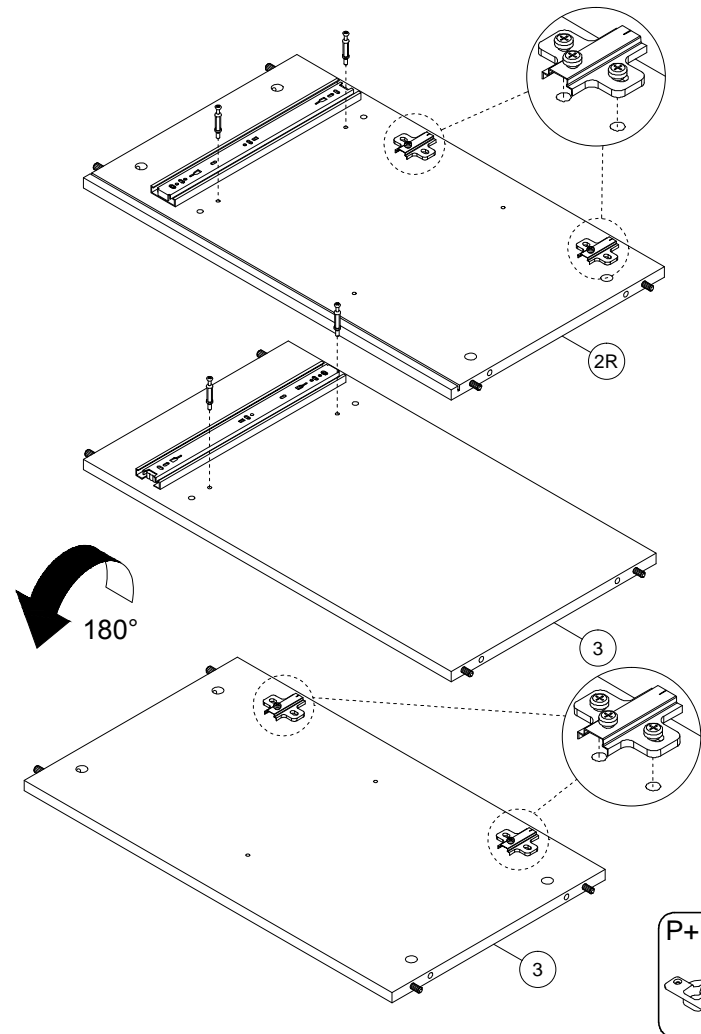
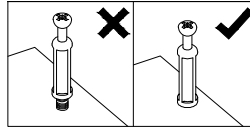
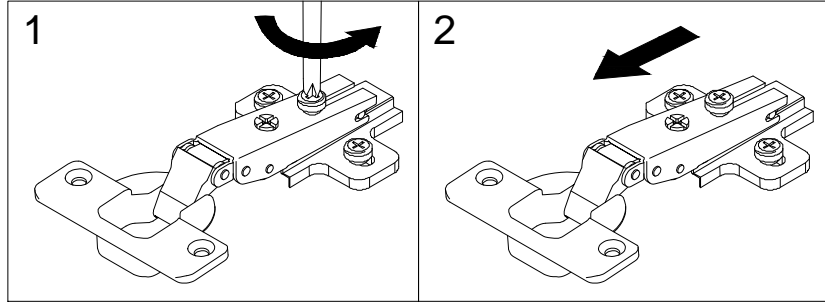




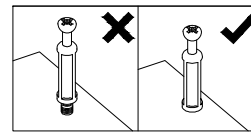
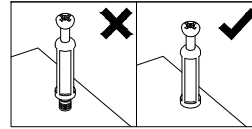
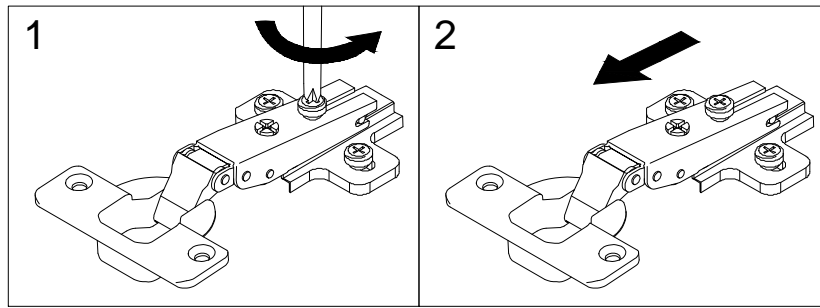
11



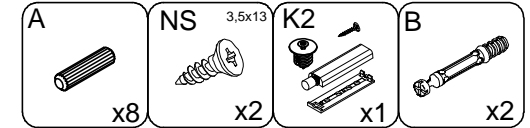
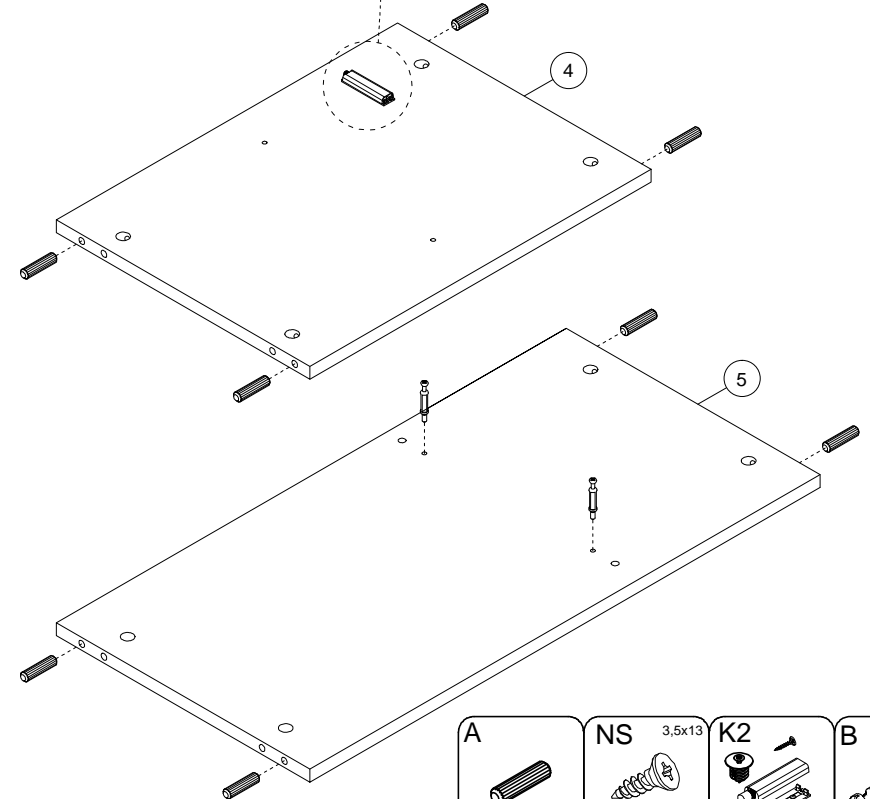
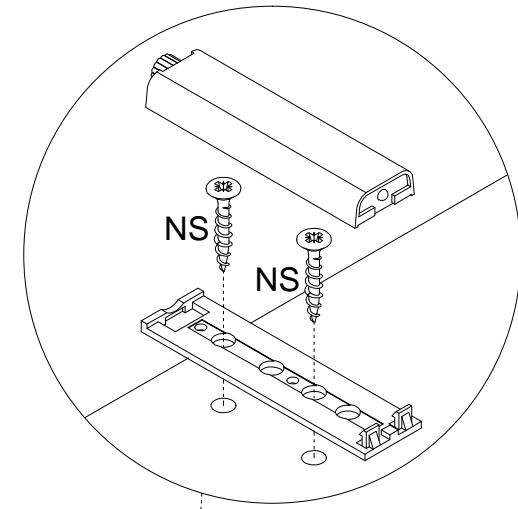
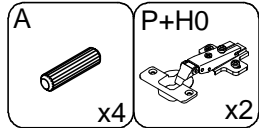
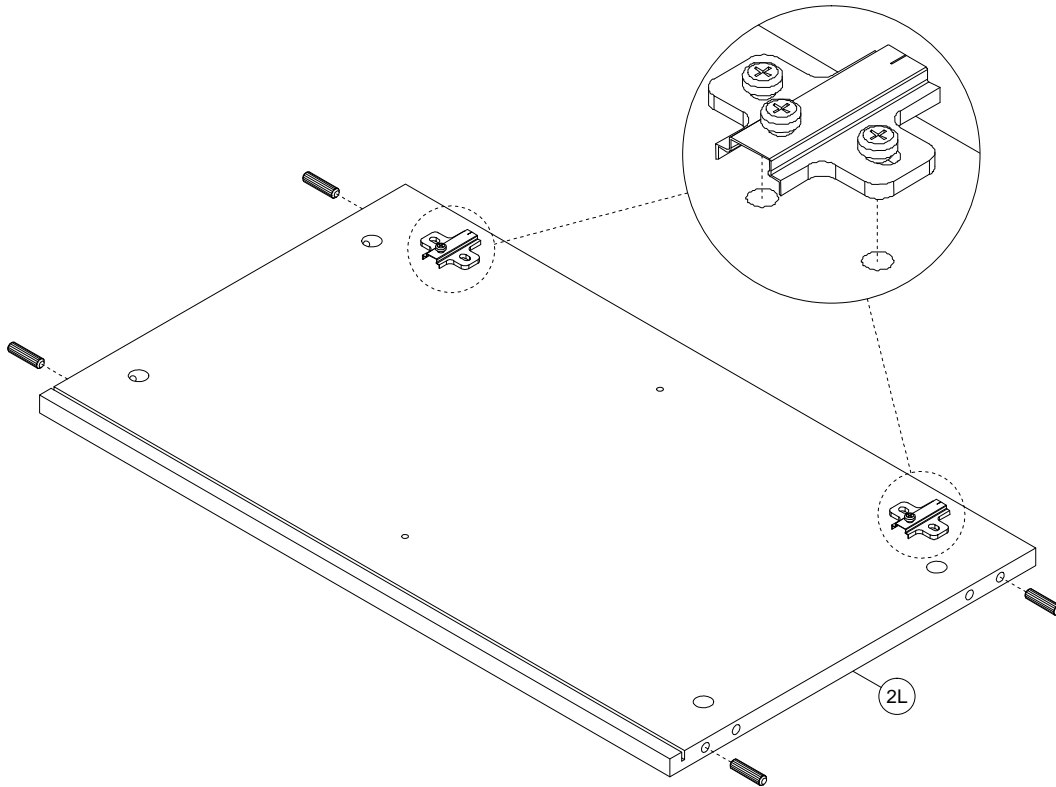
12



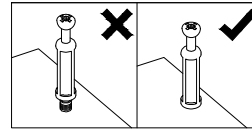
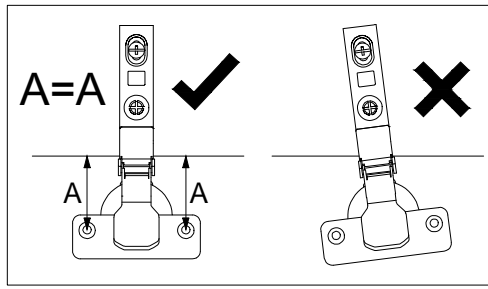
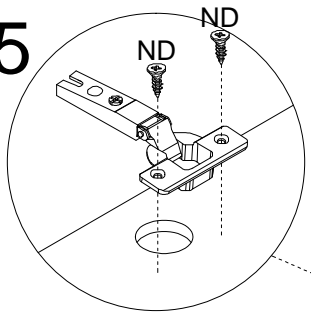
13



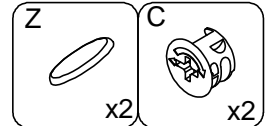
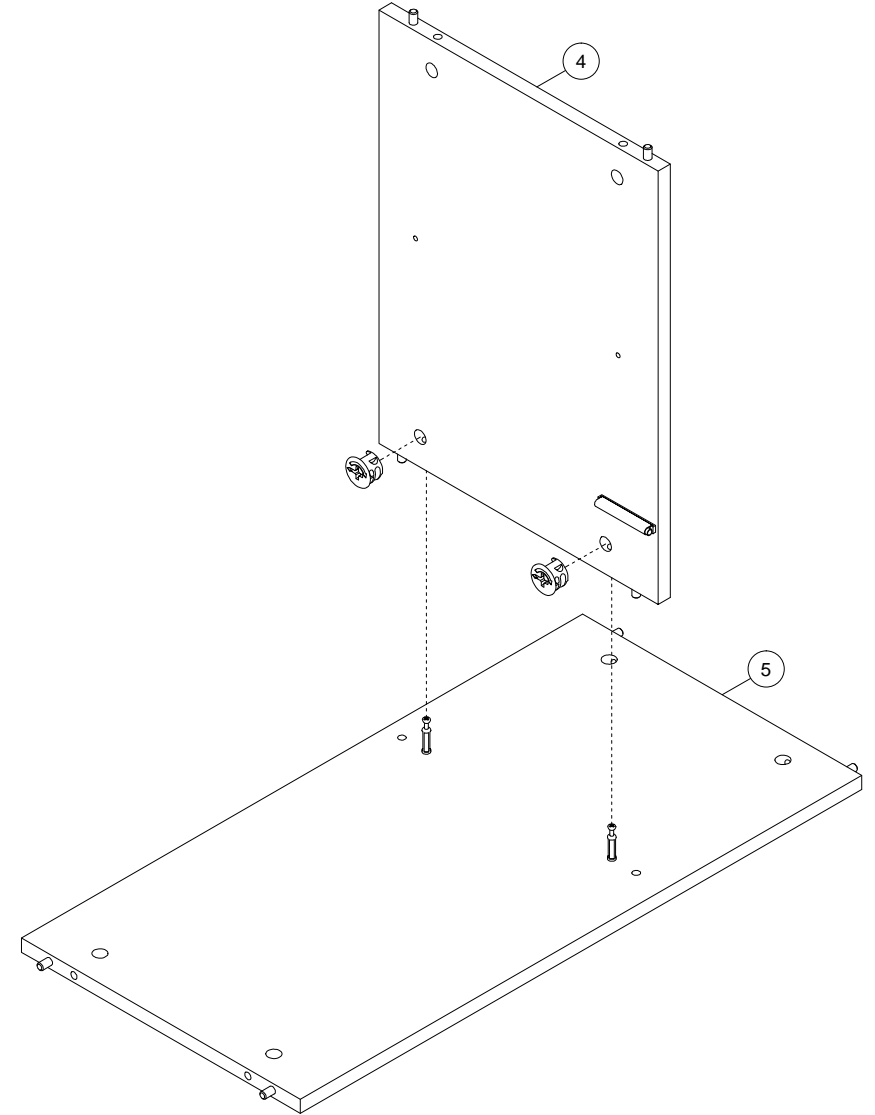
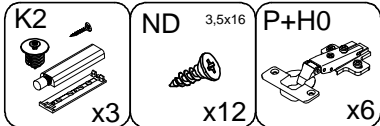
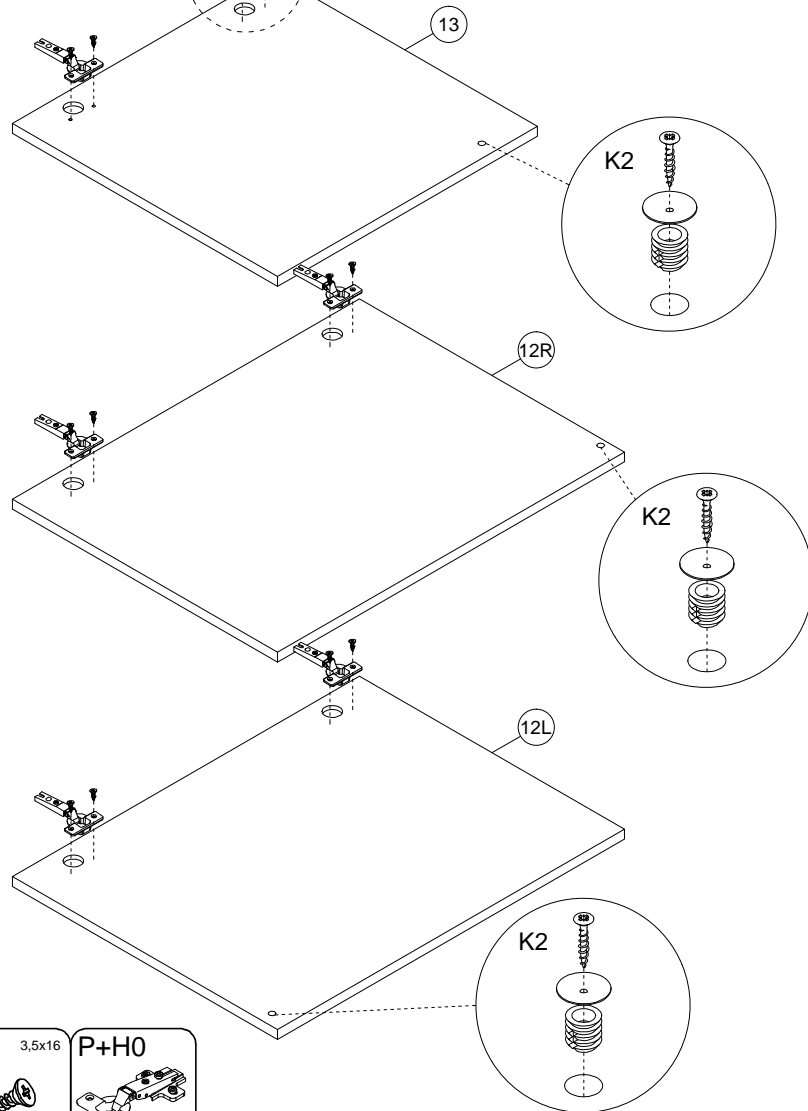
14



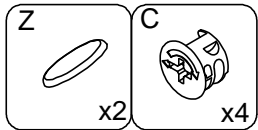
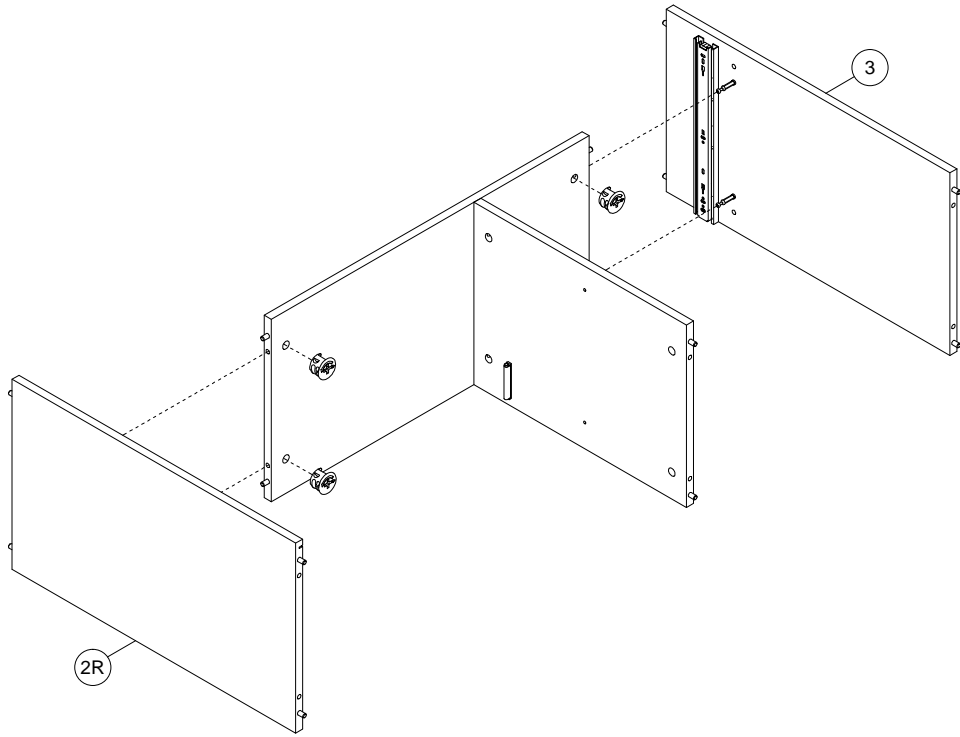
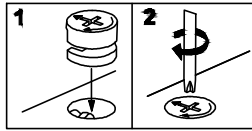
15



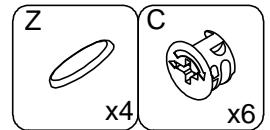
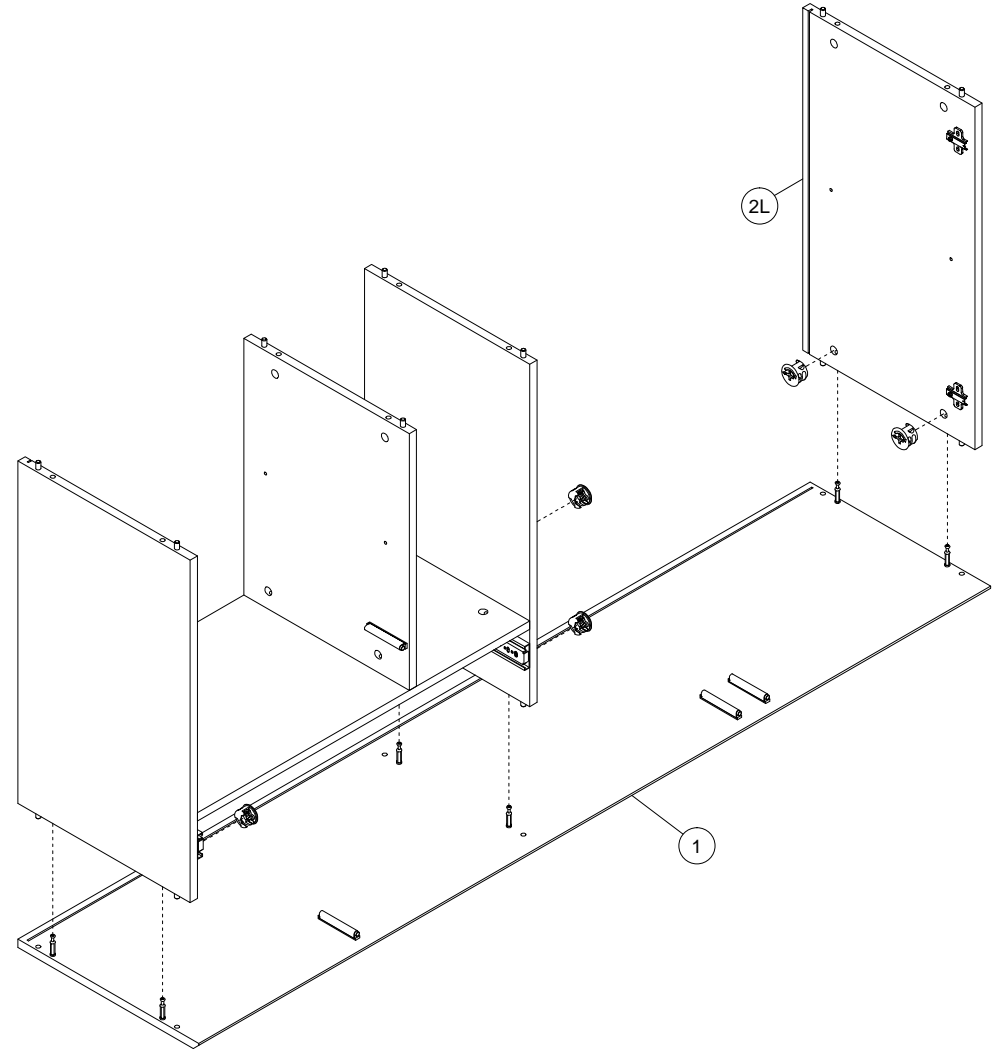
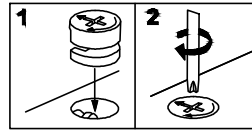
16

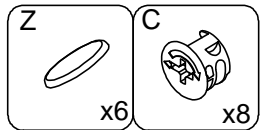
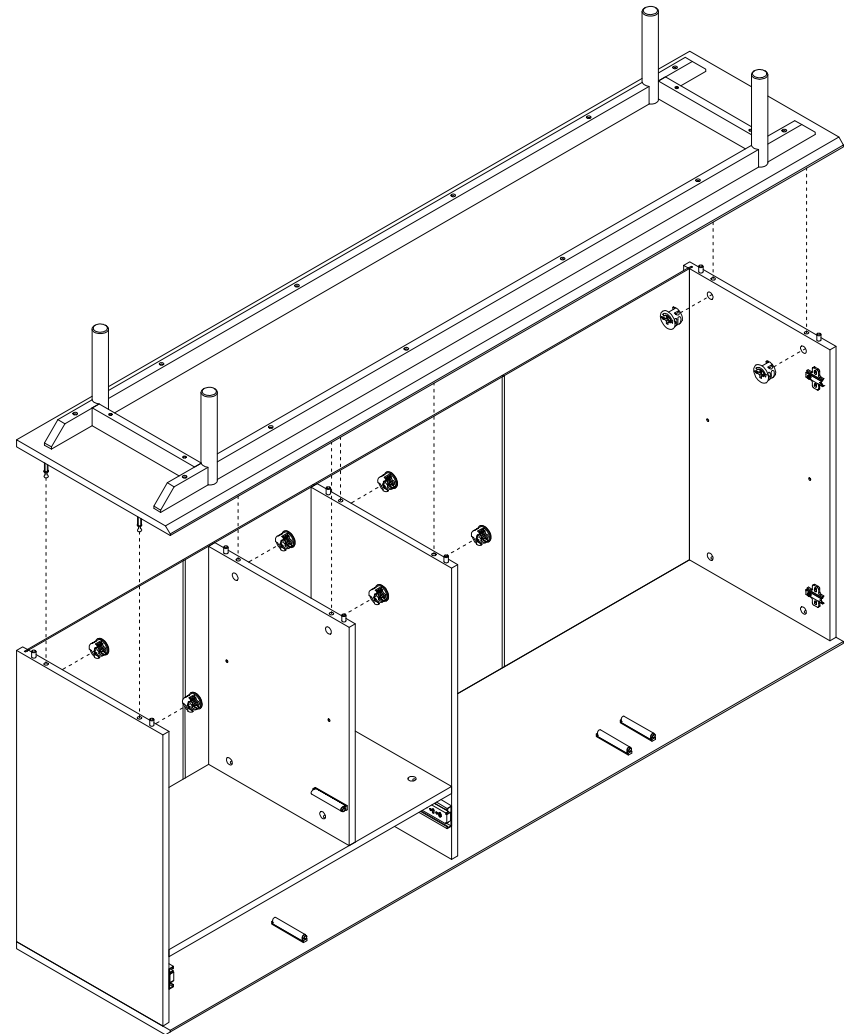
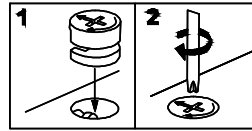
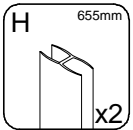
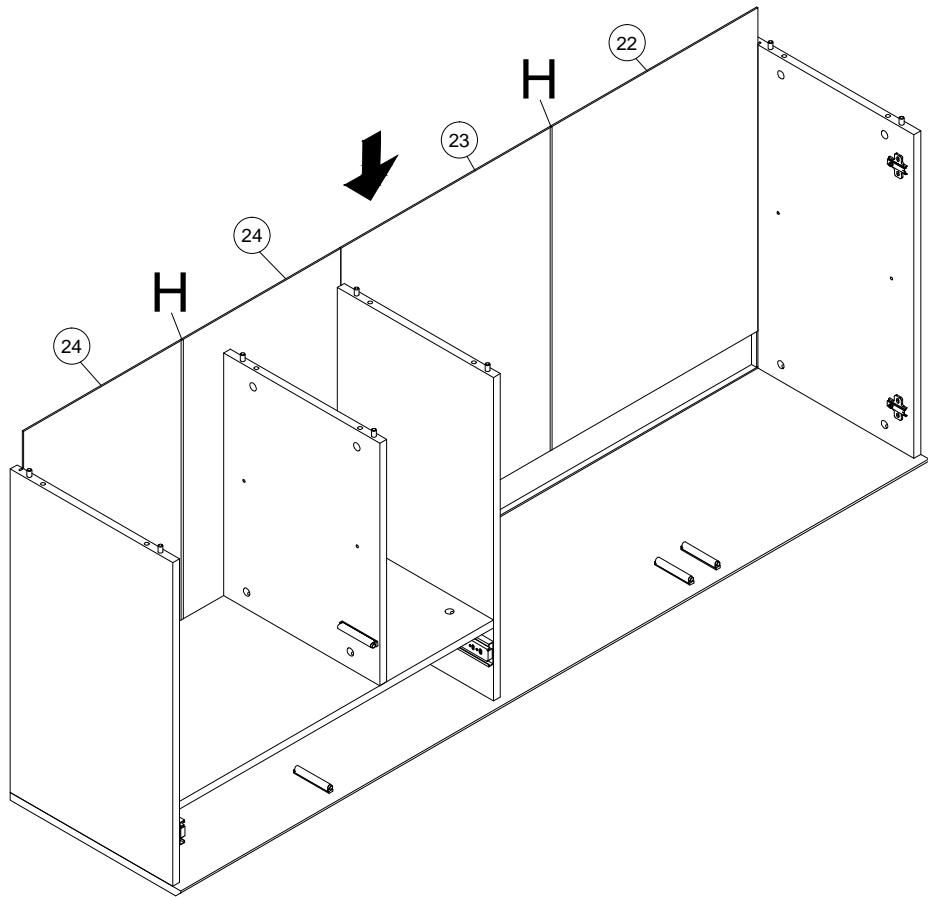


17

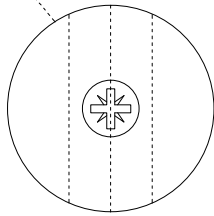
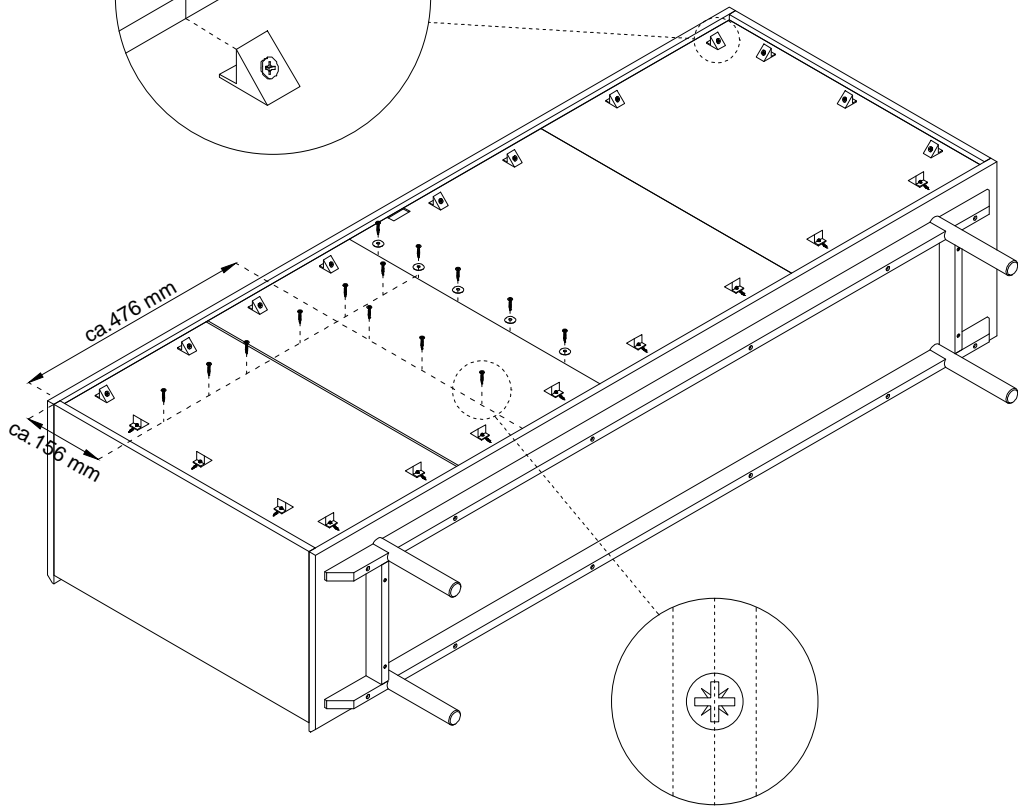
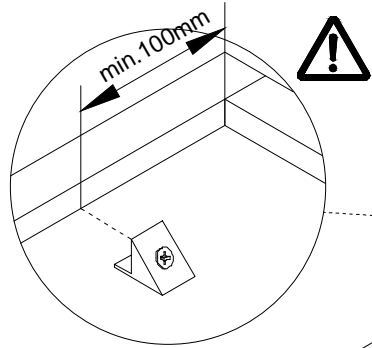
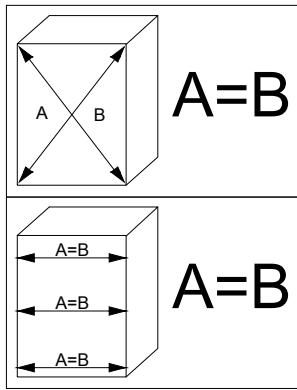


18







21




- N 3x20



x14
- X

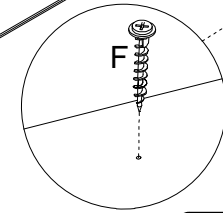
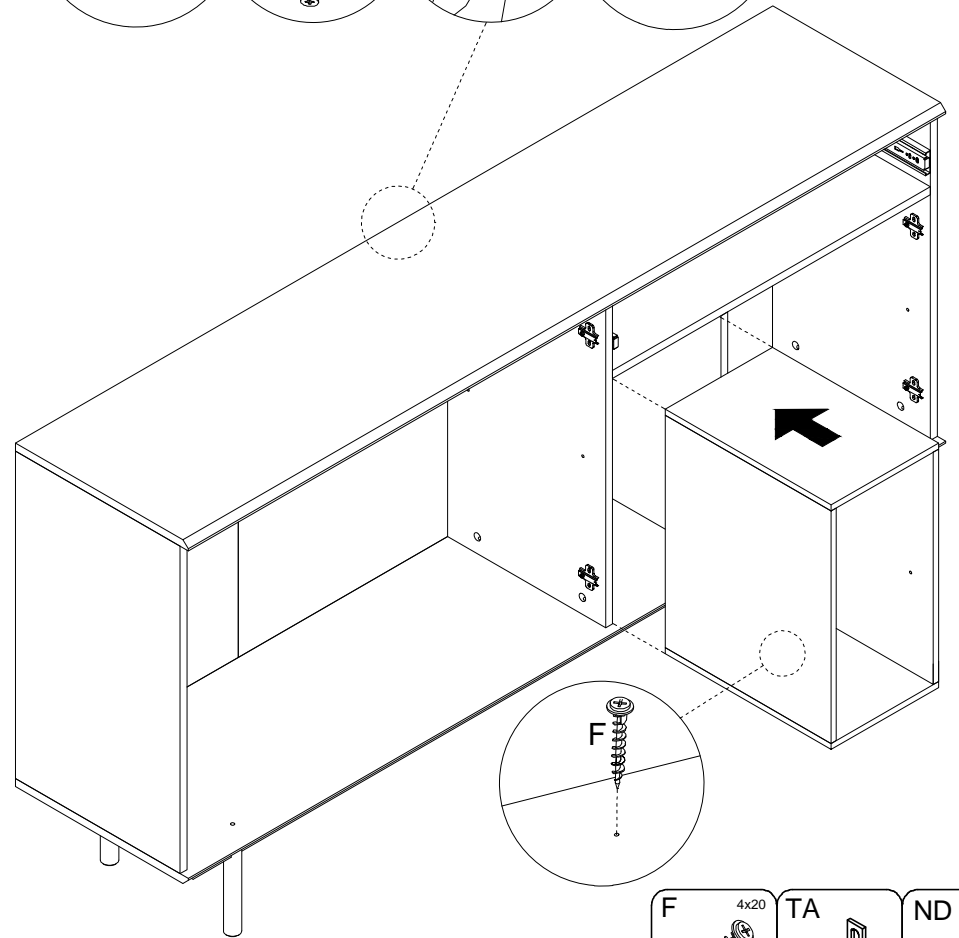
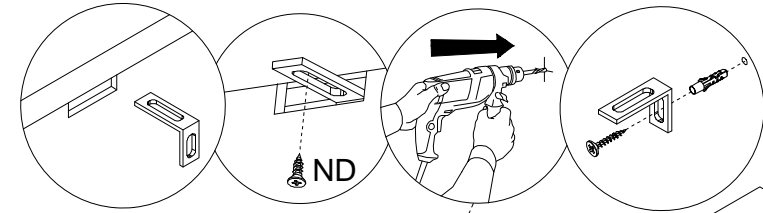
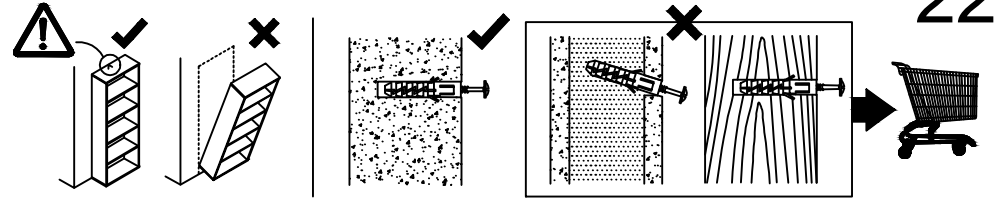


x22
- ZC




x5


22




- F 4x20



x1
- TA



x1
- ND 3,5x16



x1

