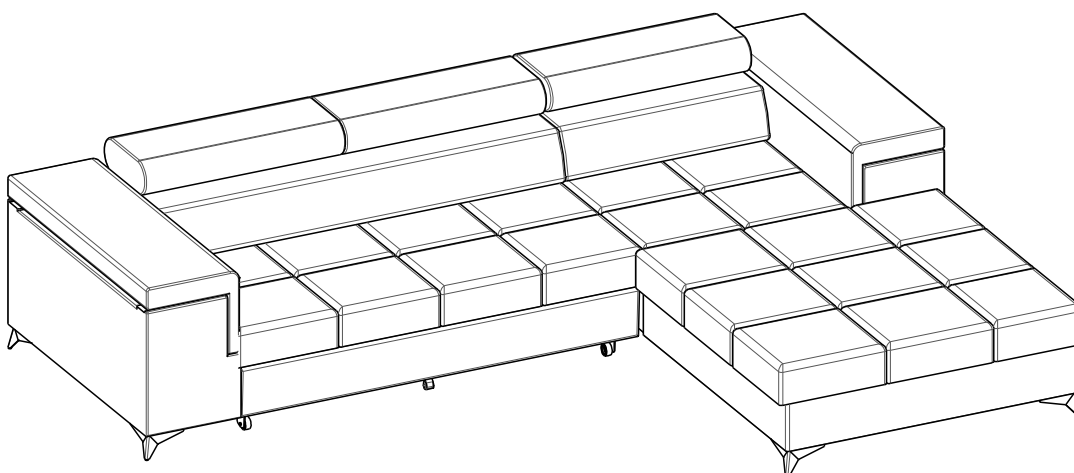
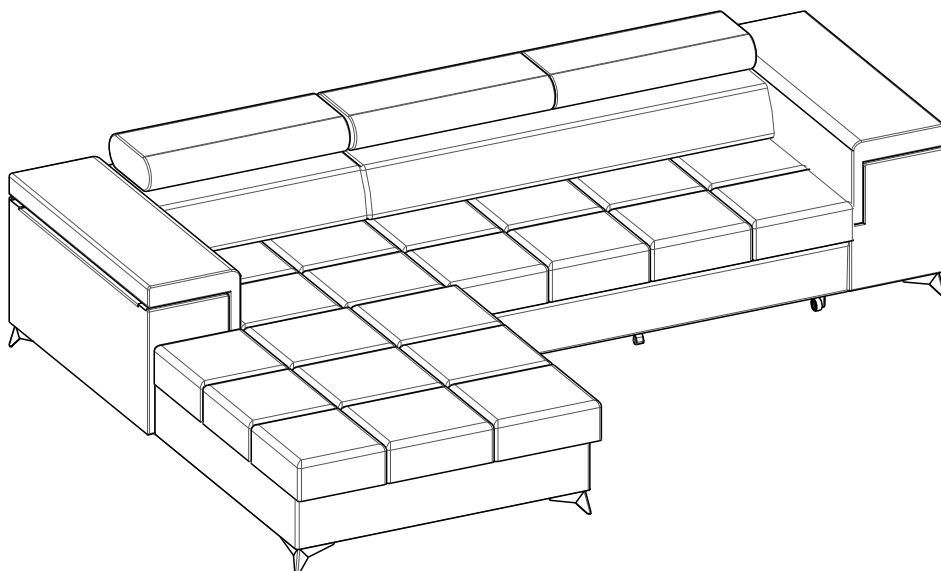
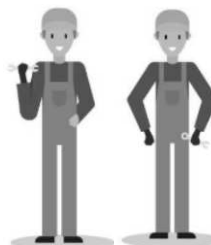
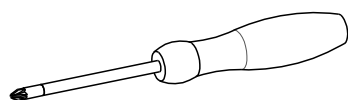


# RICARDO

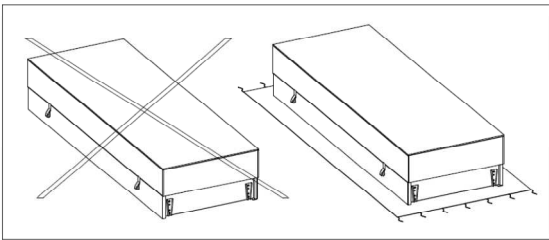


ELTAP Spółka z ograniczoną odpowiedzialnością Sp.k.  
Mroczeń 203, 63-604 Baranów  
[www.eltap.com](http://www.eltap.com) tel. +48 (62) 79 12 900



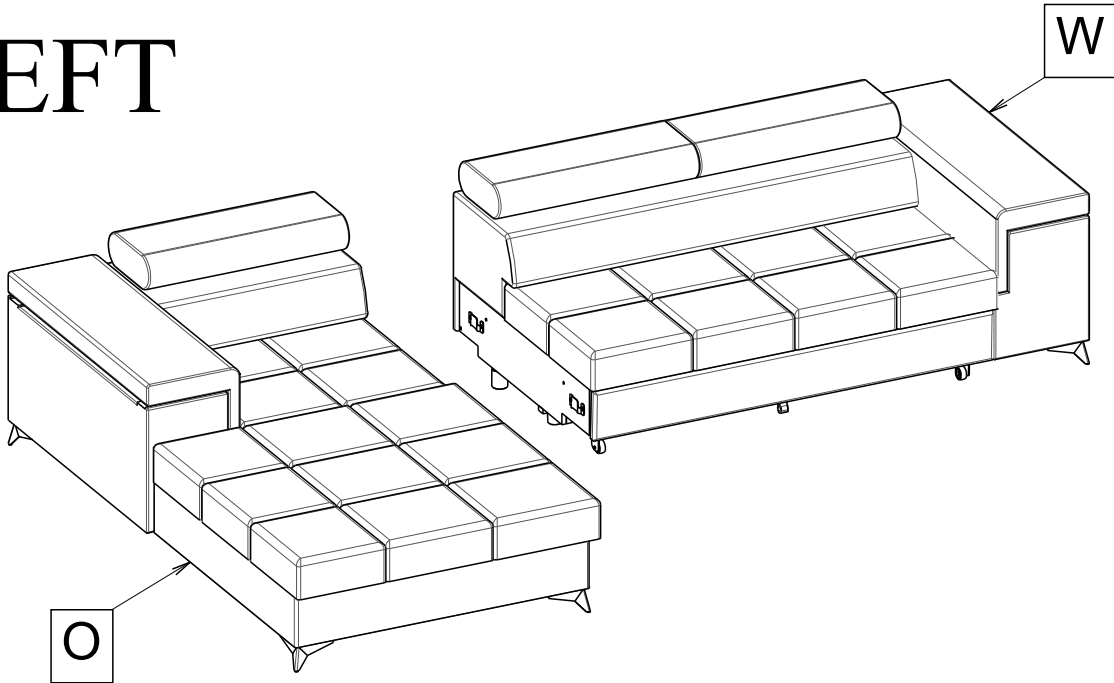
25min

1/8

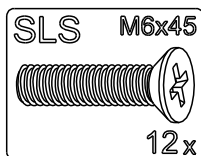
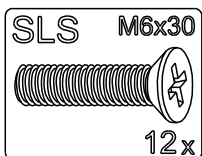
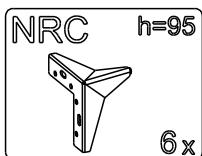
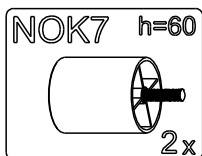
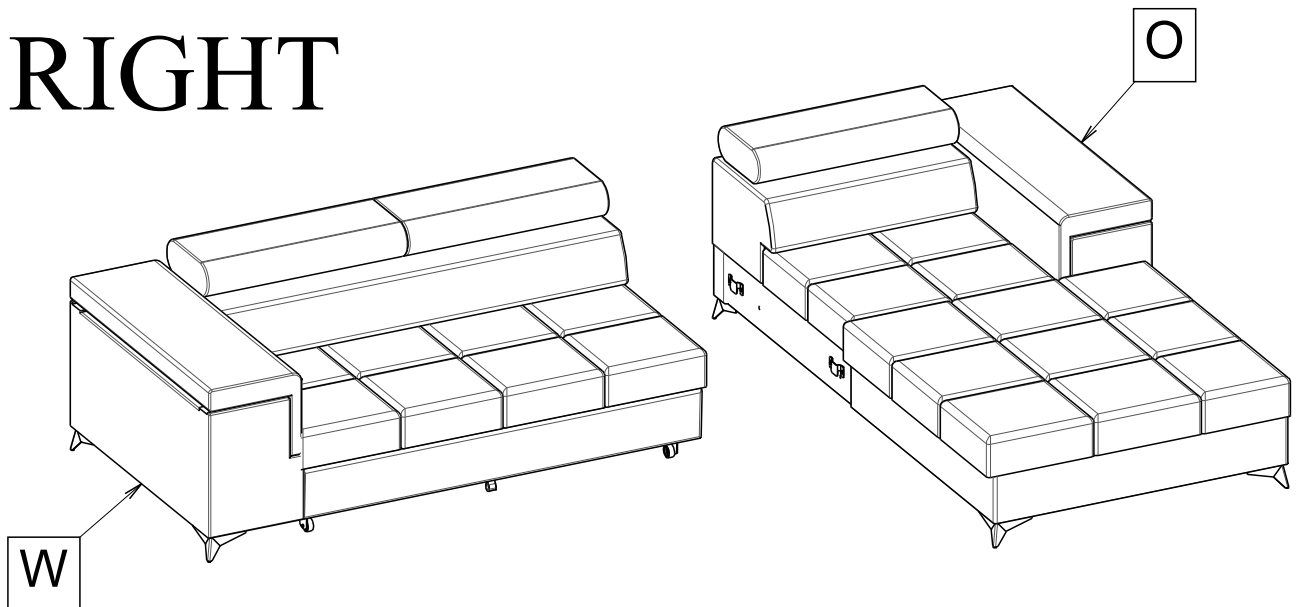


O	1x
W	1x

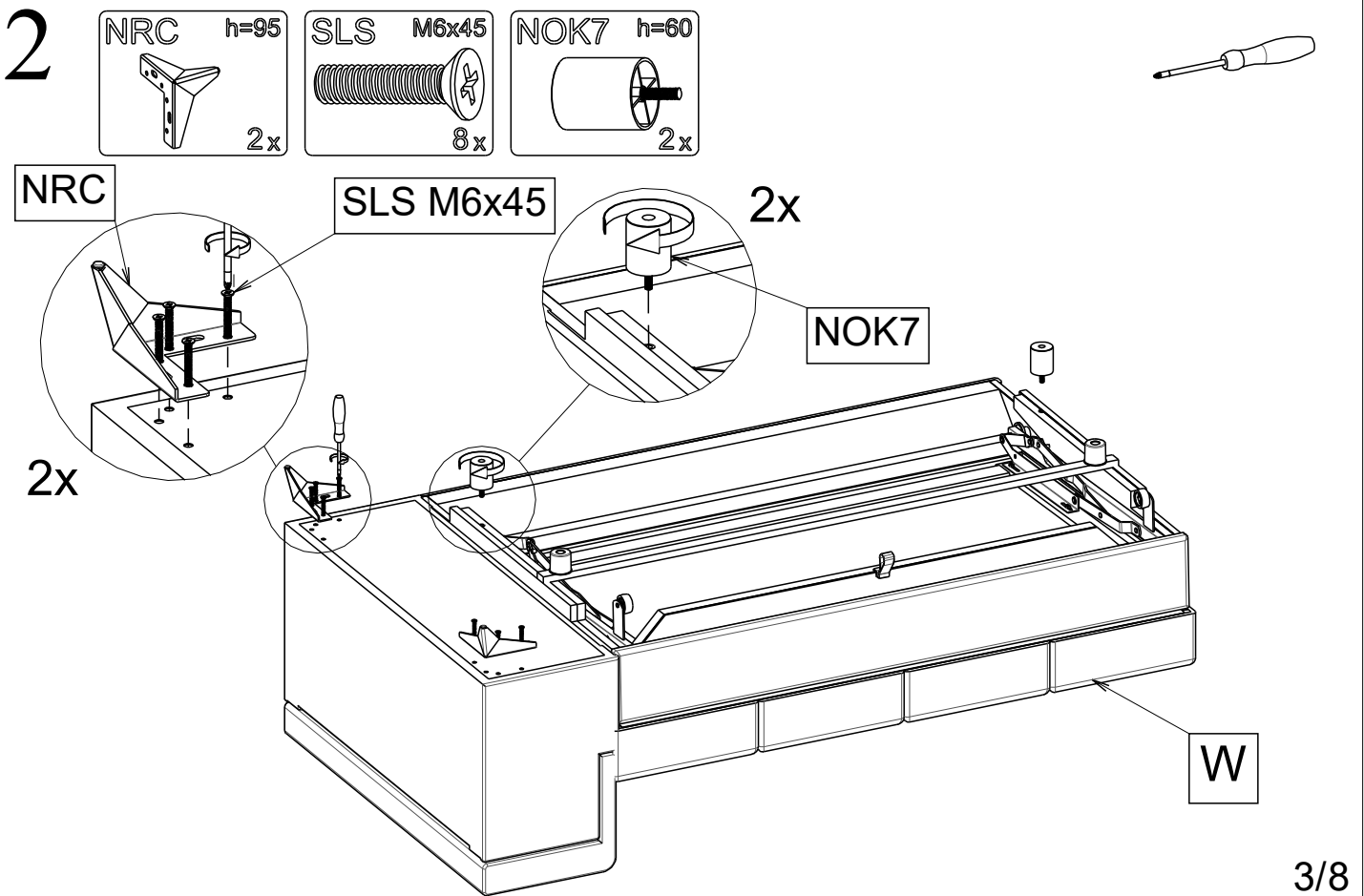
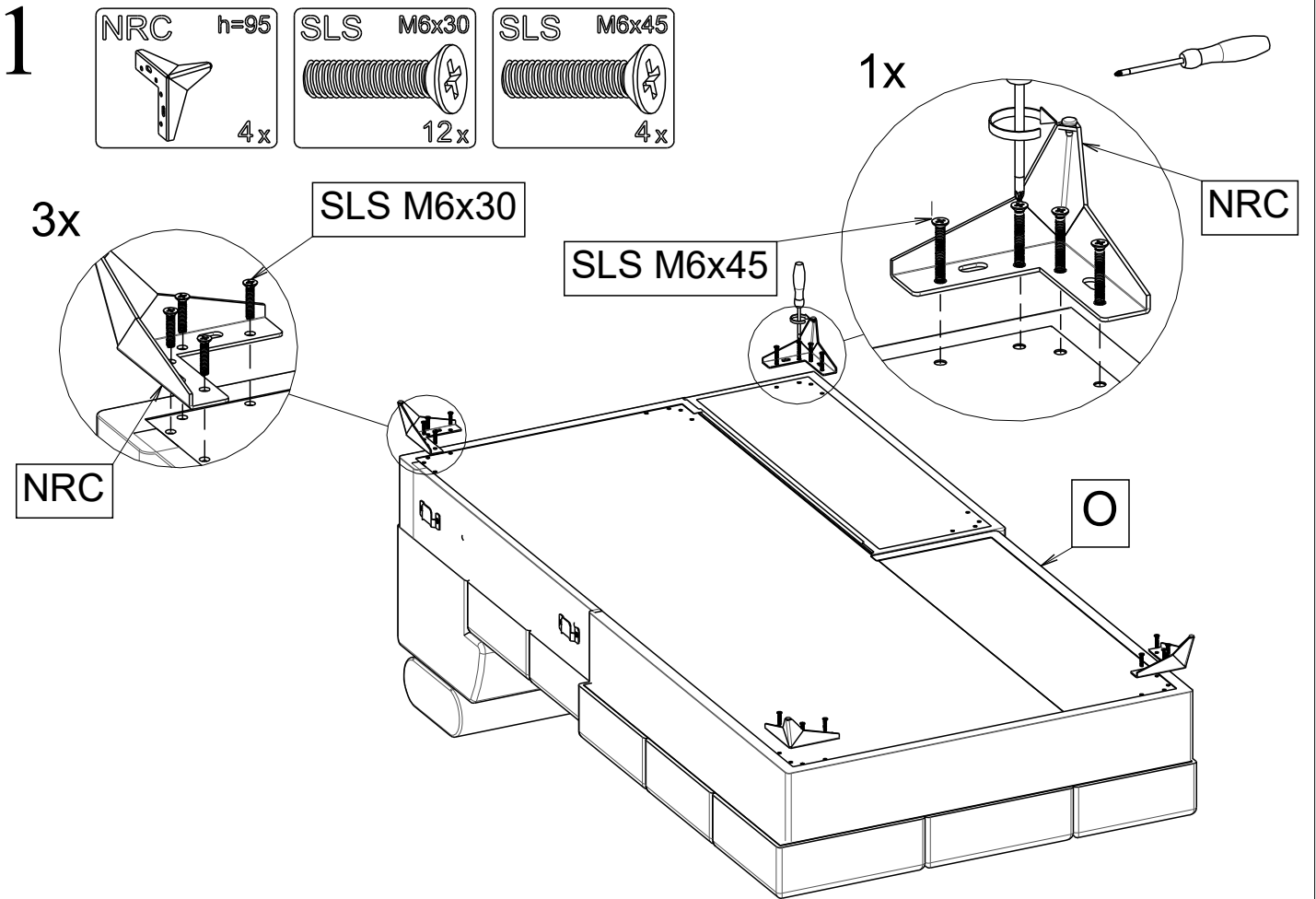
# LEFT



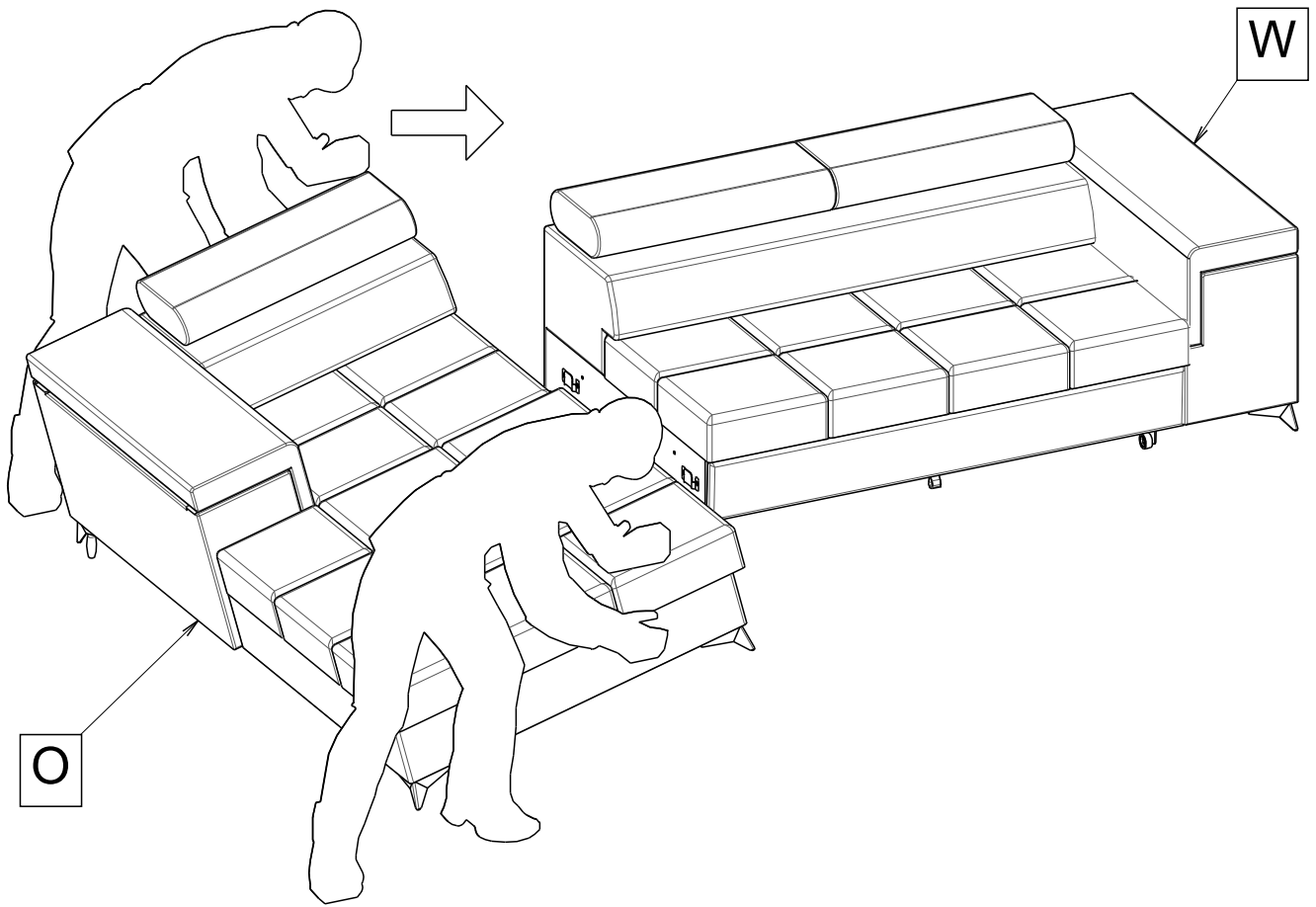
# RIGHT



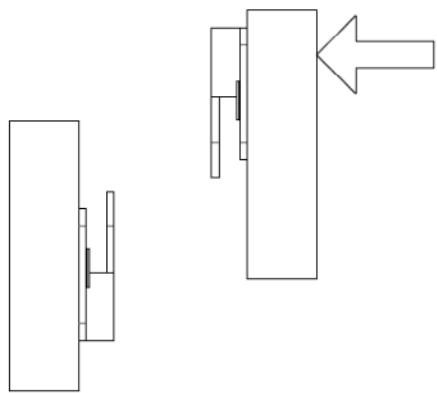
# LEFT



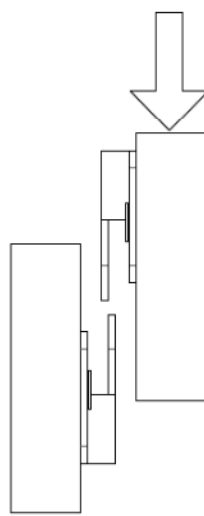
# 3



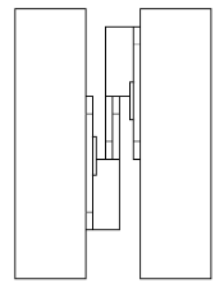
1)



2)

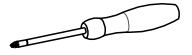
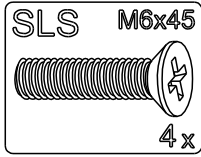
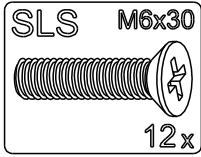
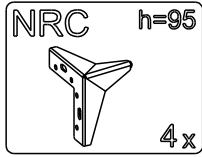


3)



# RIGHT

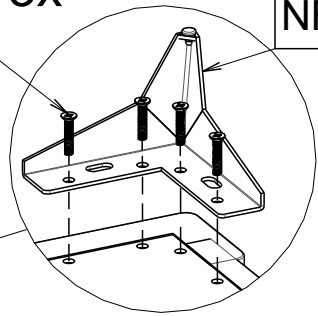
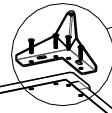
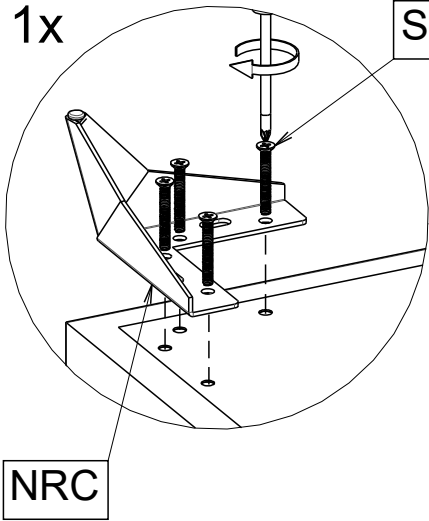
1



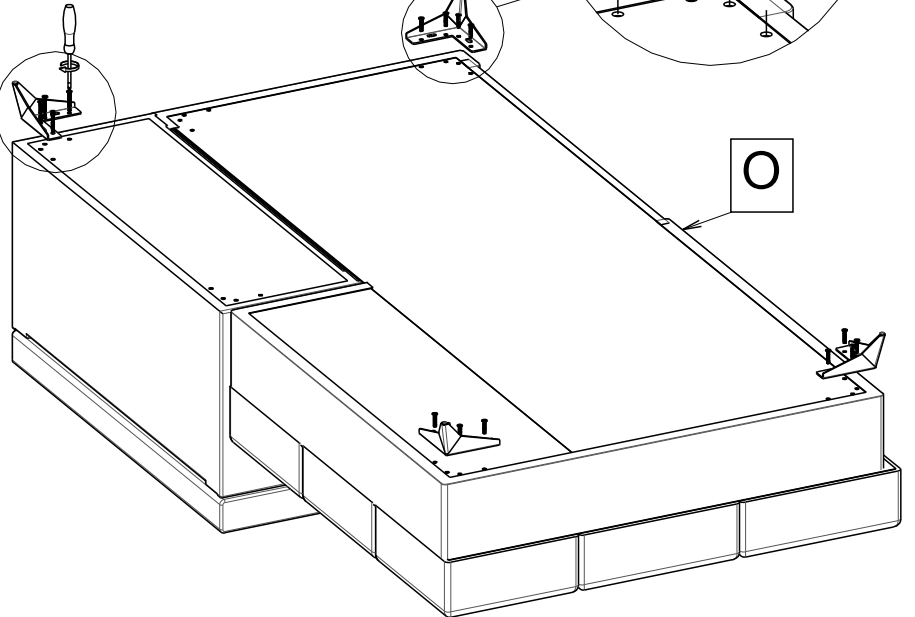
SLS M6x30 3x NRC

1x

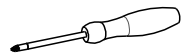
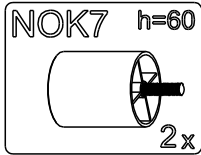
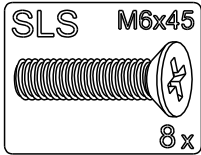
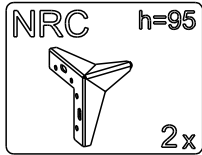
SLS M6x45



O



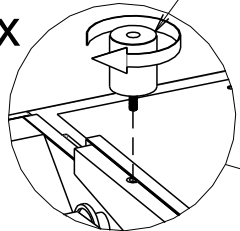
2



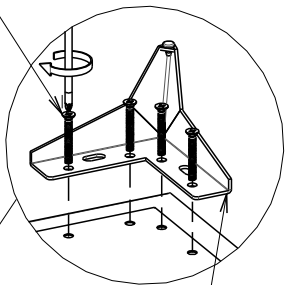
SLS M6x45

NOK7

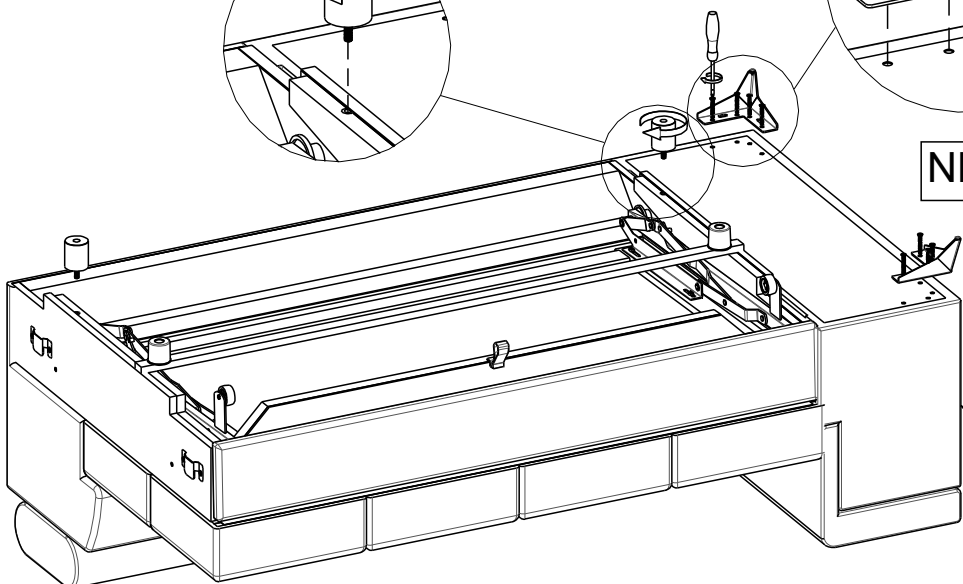
2x



2x

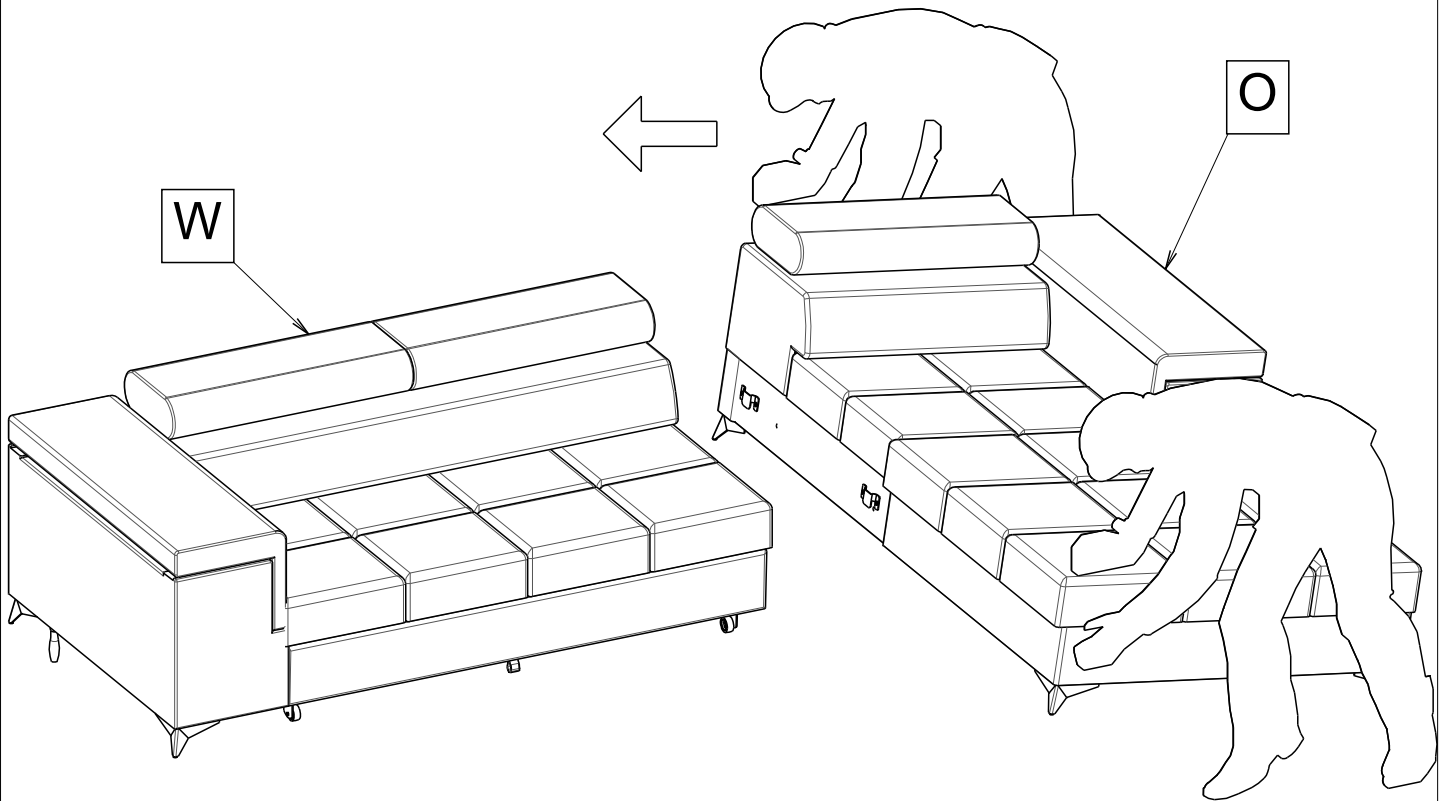


NRC

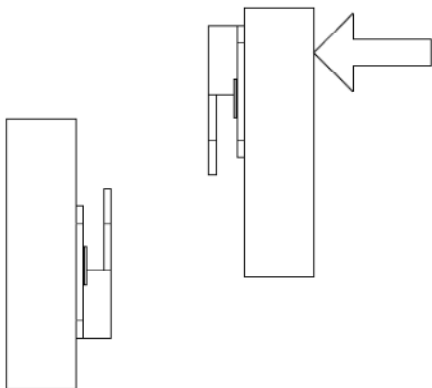


W

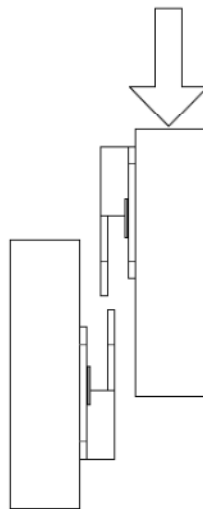
# 3



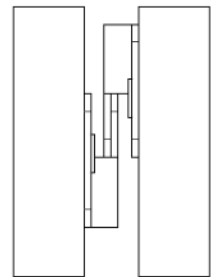
1)



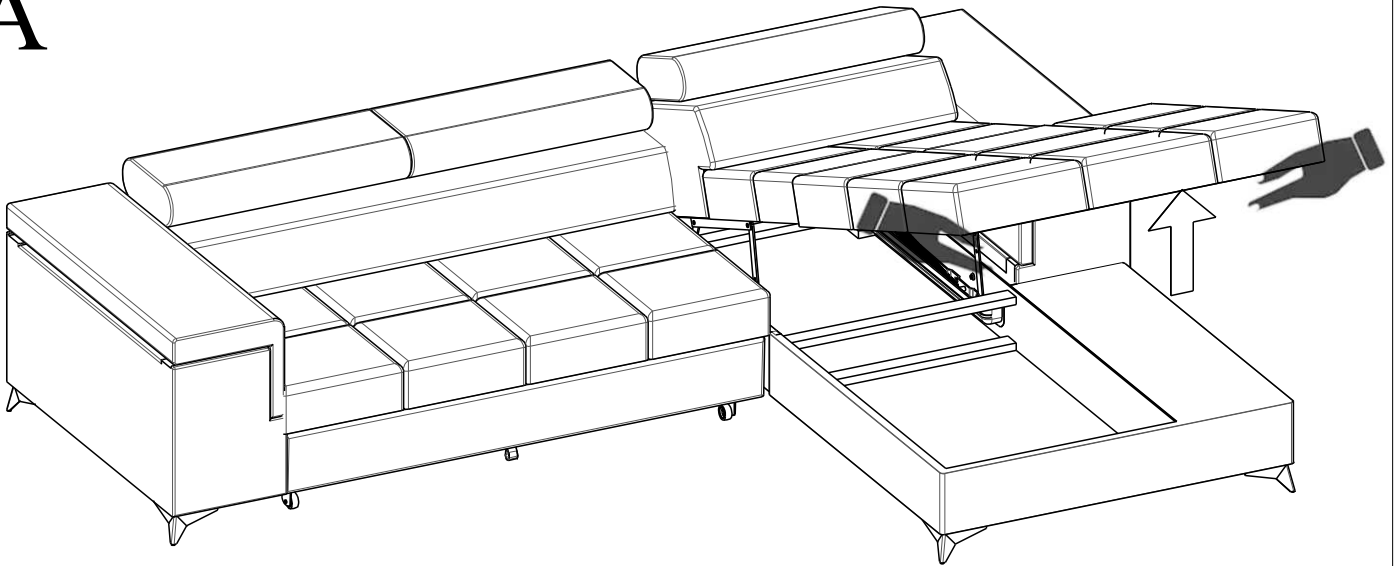
2)



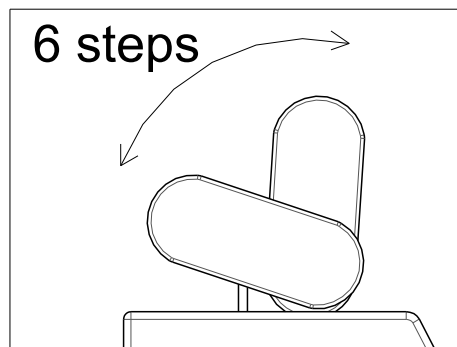
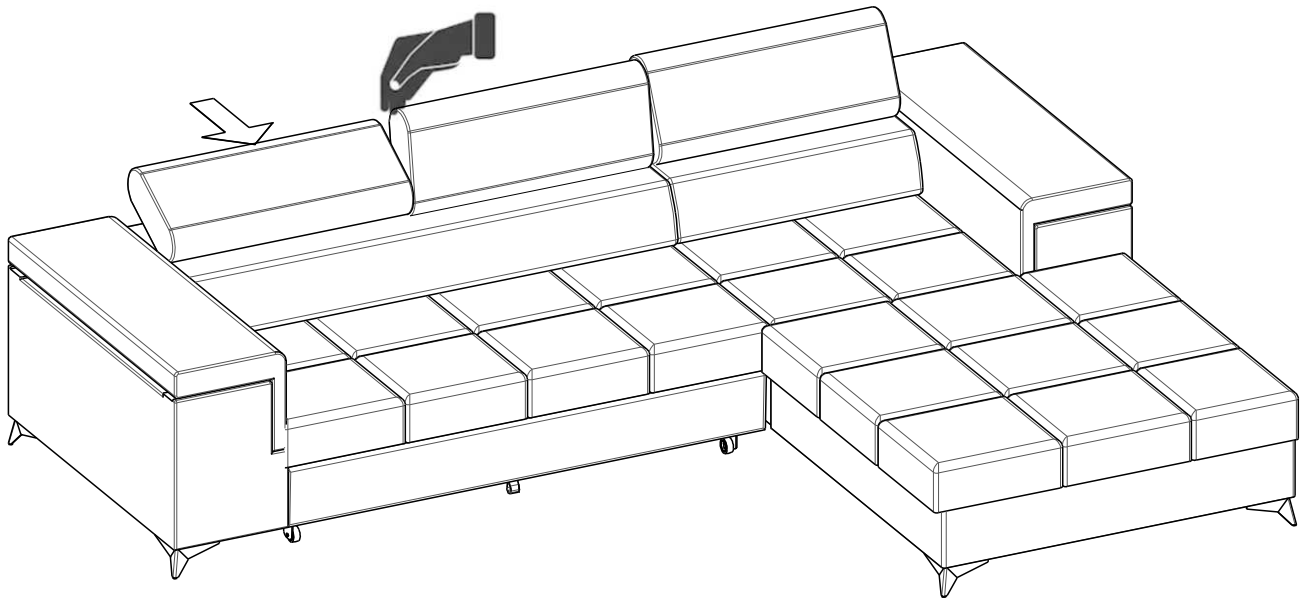
3)



A

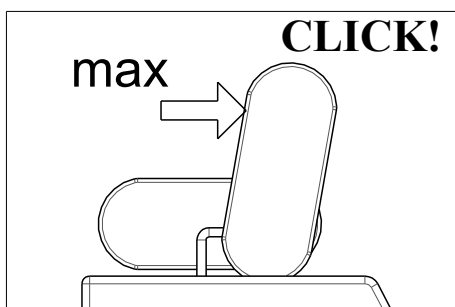


B

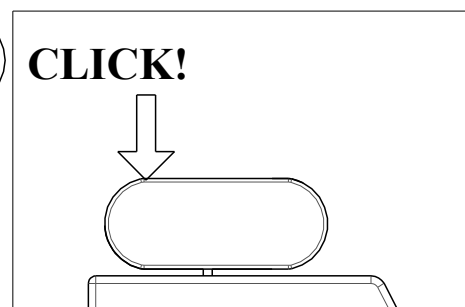


CLOSING

1



2



C

