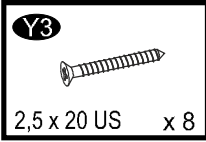
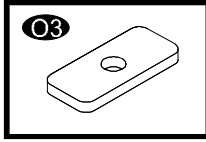
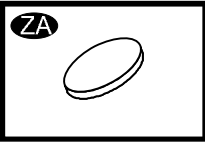
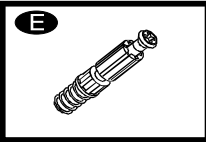
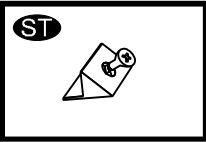
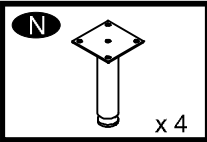
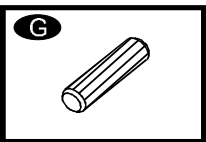
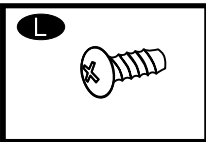
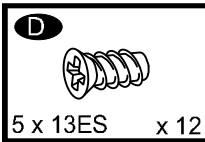
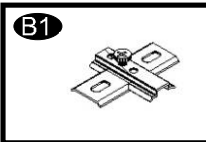
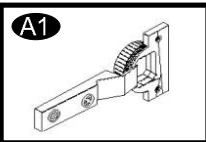
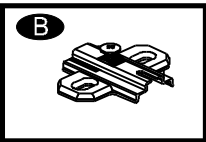
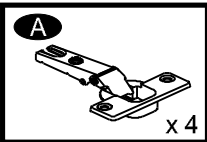
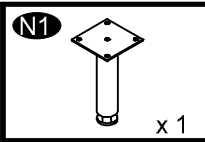
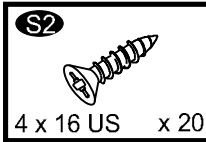
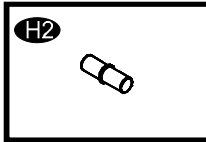
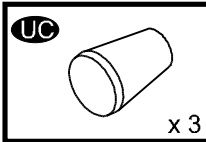
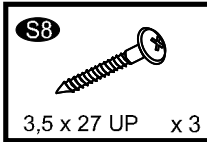
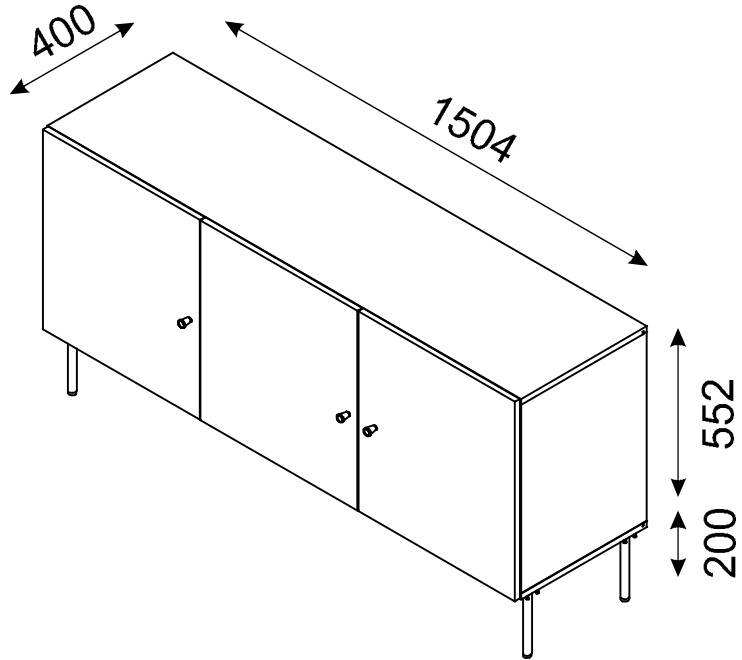
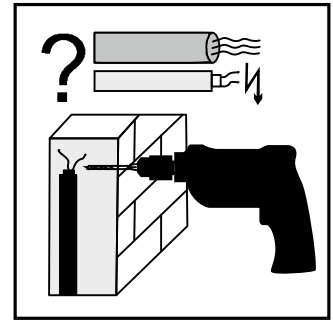
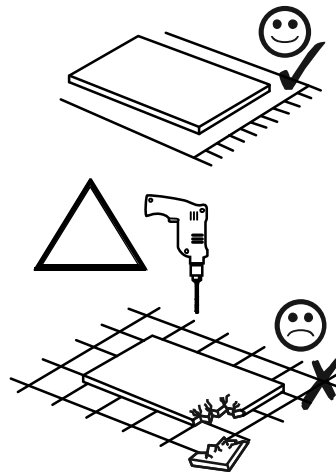
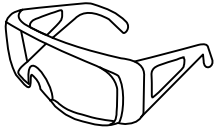
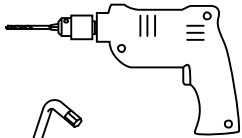
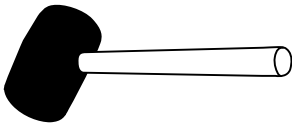
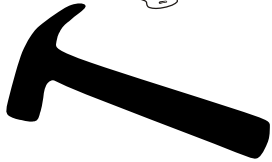
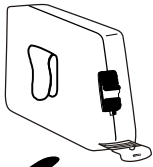
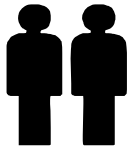


PALAZZO BIS: KOMODA 150 3D



PL

ZASADY UŻYTKOWANIA MEBLI:

- Meble powinny być użytkowane zgodnie z ich przeznaczeniem
- Meble należy użytkować w pomieszczeniach suchych, zamkniętych i zabezpieczonych przed szkodliwymi wpływami atmosferycznymi oraz bezpośrednim działaniem promieni słonecznych
- Mebli nie należy ustawiać w odległości mniejszej niż pół metra od czynnych grzejników
- Wymagane jest równe wy poziomowanie, ustawienie mebli na stabilnym podłożu
- Na powierzchniach mebli nie należy stawiać przedmiotów wilgotnych
- Po zmontowaniu mebli należy wyregulować drzwi na prowadnicach
- Aby zapobiec przewróceniu się mebla, należy na stałe przymocować go do ściany. Sprawdź rodzaj i wytrzymałość ściany. Dobierz odpowiednie wkręty i kołki do rodzaju ściany.
- Ostateczną odpowiedzialność za przymocowanie do ściany ponosi monter mebli.

WSKAZÓWKI NA TEMAT PIELEGNACJI MEBLA

Prosimy o stosowanie n/w uwag w celu właściwego użytkowania mebli: Do odkurzania używać czystej suchej ściereczki. Jeśli meble wymagają dokładniejszego czyszczenia należy użyć zwilżonej ściereczki a następnie wytrzeć je do sucha. Błyszczące części metalowe i szklane czyścić dostępnymi w handlu środkami, aby odzyskać pierwotny połysk. Następnie metal wytrzeć suchą ściereczką a szkło polerować miękkim nie pyłącym papierem.

UWAGA! Nie używać środków żrących, szorujących "nieznanych Sprayów" z wyjątkiem wyraźnie znakowanych przeznaczonych do tego celu.

WSKAZÓWKI DOTYCZĄCE PIELEGNACJI MEBLI NA WYSOKI POŁYSK

Nasze powierzchnie a wysokim połysku są fabrycznie ochronione specjalną folią ochronną. Prosimy pozostawić ją na meblach do momentu zmontowania i usunięcia kurzu.

Aby otrzymać wysoki połysk, należy

- po usunięciu folii ochronnej pozostawić folię polyskową przez 12 godzin w pomieszczeniu do stwardnienia
- stosować do czyszczenia wyłącznie bawełnianą szmatkę i odrobinę środka do mycia szkła
- nie stosować ostrych środków czyszczących z dodatkami
- ścierać powierzchnie wilgotną szmatką
- nie stosować myjki parowej
- nie uszkodzić powierzchni ostrymi przedmiotami
- w żadnym wypadku nie narażać powierzchni na mocne promieniowanie słoneczne.

Szanowny kliencie, gdyby brakowało jakiegś części lub byłaby uszkodzona, proszę to oznaczyć na instrukcji montażowej i przesłać razem z reklamacją. Jeżeli uszkodzony element będzie zamontowany na stałe reklamacja nie będzie uznana.

Zyczymy przyjemnego użytkowania i zadowolenia z naszych mebli.

EN

TERM OF USE FURNITURE:

- Furniture should be used for their Intended purpose
- Furniture should be used in dry, closed rooms, protected from an adverse weather and a direct sunlight
- Furniture should not be set at a distance of less than half a meter of active radiators
- The equal leveling is required and the need to set furniture on the stable base
- Wet objects should not be placed on surfaces of furniture
- Doors on tracks should be adjusted after assembling furniture
- To prevent the piece of furniture from falling over, please attach it permanently to the wall. Check the type and strength of the wall. Choose the appropriate screws and dowels for the walls. Ultimately it is the person carrying out the installation who is responsible for attachment to the masonry.

DIRECTIONS FOR PROPER USAGE OF FURNITURE

In order to directions use a soft, dry duster to dust furniture. If furniture needs more precise polishing use a wet duster, after that wipe furniture until its dry. Metal and glass parts of furniture polish with any available detergents to get former gLoss. After that wipe the metal parts with a dry duster. Glass parts wipe with a paper towel.

WARNING! Never use a harsh scrubbing cleaners, detergents, solvents. Use only known, intended for furniture soft agent's.

CARE INSTRUCTIONS FOR HIGH GLOSS SURFACES OF FURNITURE

Our high gloss surfaces have a protective foil when delivered. Please leave this foil on the furniture until it is completely assembled and all dust has been removed.

To maintain the valuable high gloss appearance, you should

- expose the high gloss foil to the room air for 12 hours to allow it to harden after removing the protective foil
- only use a damp cotton cloth and a small amount of glass cleaner to clean the surfaces
- do not use any aggressive cleaners with additives
- rub off the surfaces with a wet rag
- do not use a steam cleaner
- do not damage the surface with sharp objects
- do not in any case expose the surfaces to intense sunlight.

Dear customer, if anything part is missing or damaged, mark it on the assembly instruction and sent together with the claim, please. If the damaged item is permanently mounted, than the complaint will not be considered.

We wish you plenty of enjoyment with our furniture.

DE

REGEIN OER MÖBELBENUTZUNG:

- Die Möbel sollten entsprechend ihrer Bestimmung verwendet werden
- Die Möbel sollten in trockenen, geschlossenen und gegen den schädlichen Witterungseinfluss sowie die direkte Wirkung der Sonnenstrahlen geschützten Räumen benutzt werden
- Die Möbel sollen von den tätigen Heizkörpern mindestens ein halbes Meter entfernt werden
- Es ist erforderlich, dass der Grund, wo die Möbel stehen, gut nivelliert und stabil ist
- Auf der Oberfläche der Möbel darf man keine feuchten Gegenstände stellen
- Nach dem Zusammenbauen der Möbel sollte man die Tür an den Führungen richten
- Um ein Umkippen des Möbelstücks zu verhindern, muss es fix an der Wand befestigt werden.
- Überprüfen Sie die Art und Stärke der Wand. Passen Sie die passenden Schrauben und Dübel für die Wände. Letztendlich ist der Monteur für die Befestigung am Mauerwerk verantwortlich.

PFLEGEHINWEIS

Beim Staubwischen bitte ein trockenes Tuch verwenden. Sollten Ihre Möbel einmal eine weitergehende Behandlung benötigen, bitte die Flächen mit einem angefeuchteten Tuch abwischen und anschließend trocken reiben. Bei glänzenden Metallteilen und Glasflächen die handelsüblichen Metallputzmittel bzw. Glasreiniger verwenden. Anschließend Metall mit einem Tuch nachpolieren bzw. Glas mit naßfestem Papier trocken reiben.

ACHTUNG! Keine Scheuermittel oder Sprays (außer Glas) verwenden.

PFLEGEHINWEIS FÜR MÖBEL-HOCHGLANZFRONTEN

Unsere Hochglanzoberflächen sind bei der Auslieferung durch eine Schutzfolie geschützt. Belassen Sie diese auf dem Möbel, bis es vollständig montiert und von Staub befreit ist.

Um die wertvolle Hochglanzoptik zu erhalten, sollten Sie

- der Hochglanzfolie nach der Entfernung der Schutzfolie 12 Stunden Zeit zum Nachhärten an der Raum-Luft geben
- für die Reinigung der Oberflächen verwenden Sie nur ein feuchtes Baumwolltuch und etwas Glasreiniger
- kein scharfes Reinigungsmittel mit Zusatzstoffen verwenden
- Oberflächen mit einem nassen Lappen abreiben
- keinen Dampfreiniger verwenden
- Oberfläche nicht mit scharfen Gegenständen beschädigen
- Oberflächen auf gar keinen Fall starker Sonnenbestrahlung aussetzen

Sehr geehrter Kunde, sollte ein Bauteil fehlen oder geschädigt werden, kennzeichnen Sie dies bitte auf der Montageanweisung und zusammen mit dem Beschwerdebrief senden. Sollte das geschädigte Teil fest angebaut werden, wird die Beanstandung nicht anerkannt.

Wir wünschen Ihnen noch viel Freude mit unseren Möbel.

CZ

ZAKLADY POUŽÍVÁNÍ NÁBYTKU:

- Nábytek by měl být používán k určenému účelu.
- Nábytek by měl být používán v místnostech suchých, uzavřených a chráněných před škodlivými povětrnostními vlivy a před přímým slunečním zářením.
- Nábytek by neměl být postaven na méně než půl metru před aktivními radiátory.
- Požadované je umístění nábytku na stabilním, vyrovnaném povrchu.
- Na povrch nábytku nepokládejte vlhké předměty.
- Po smontování nábytku seřídít (vyrovnat) dveře pomocí kolejniče.
- Chcete-li zabránit převrácení nábytku, je potřeba ho natrvalo připevnit ke stěně. Zkontrolujte typ a nosnost stěny. Vyberte si vhodné šrouby a hmoždinky pro stěny. Za upevnění ve zdivu je nakonec zodpovědný ten, kdo upevnění montuje.

NÁVOD NA UDRŽBU

Při pravidelné péči o Váš nábytek používejte suchý hadřík, který nezanechává chloupky. Pokud bude nábytek vyžadovat důkladné vyčištění, použijte prosím navlhčený hadřík a poté opět přetřete suchým hadříkem.

Lesklé kovové díly a skleněné plochy dokonale vyčistíte běžným prostředkem na údržbu kovu a čisticím přípravkem na okna, až docítezrcadlového lesku".

Kovové díly pak doleťete suchým hadříkem, sklo vhodným papírem.

POZOR! V žádném případě nepoužívejte ostré čisticí prostředky ani spreje (kromě skleněných ploch)!

INFORMACE PRO PÉČI O NÁBYTKOVÁ ČELA S VYSOKÝM LESKEM

Nasze povrchy s vysokým leskem jsou při dodání chráněny ochrannou fólií. Ponechejte li na nábytku, dokud nebudete kompletně smontovaný a nebude z něho odstraněný prach.

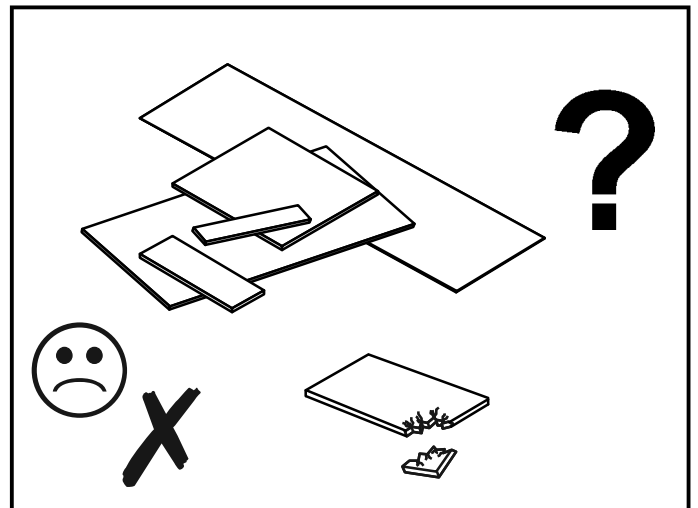
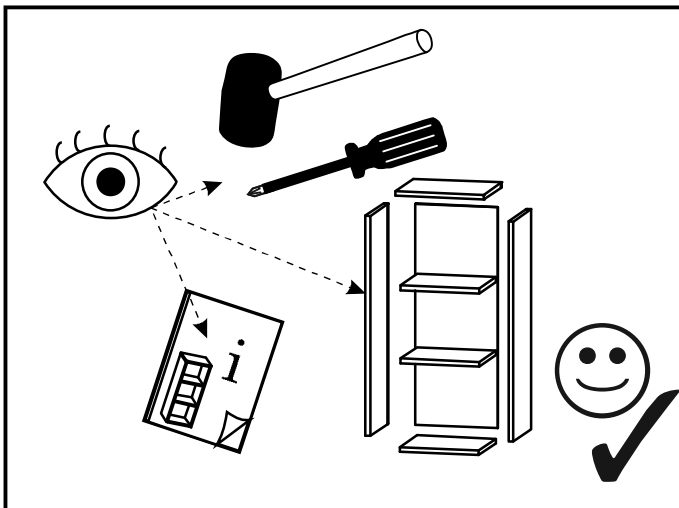
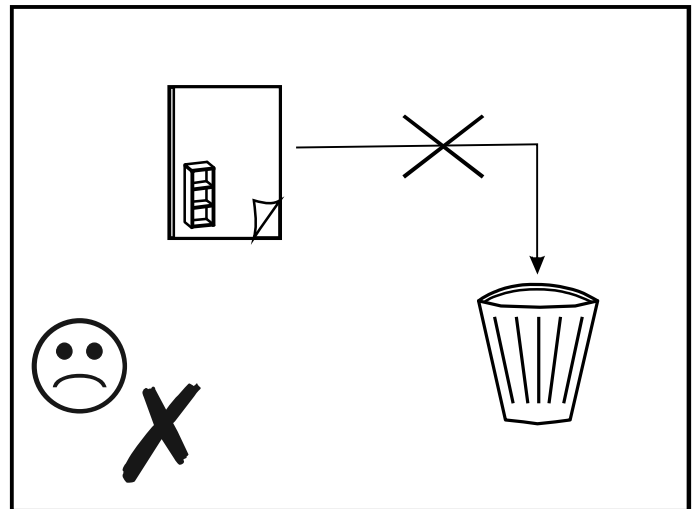
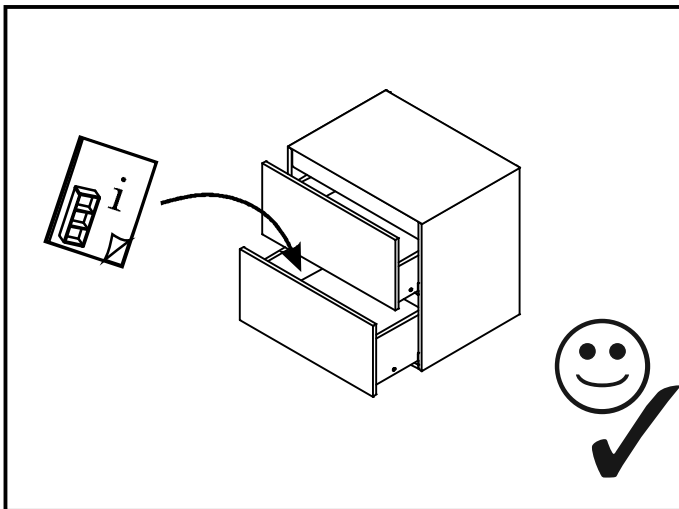
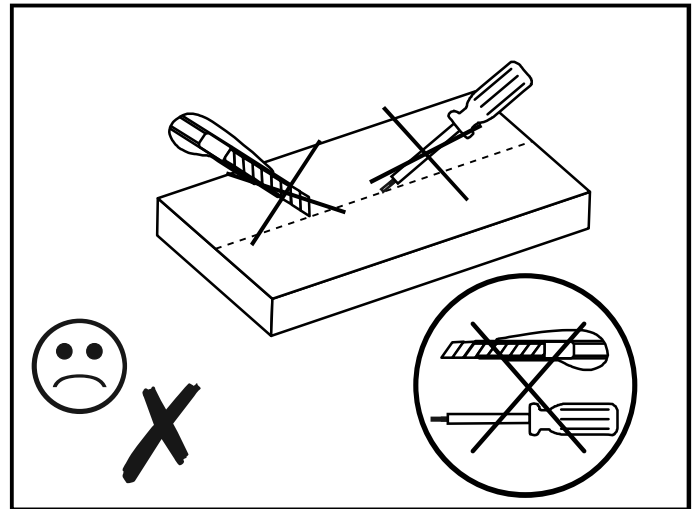
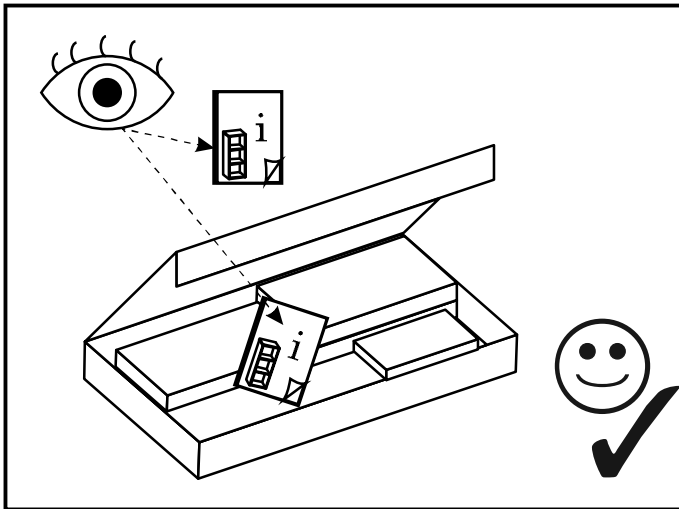
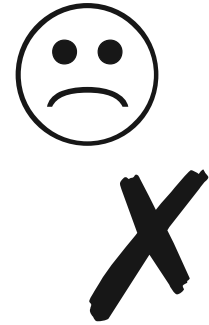
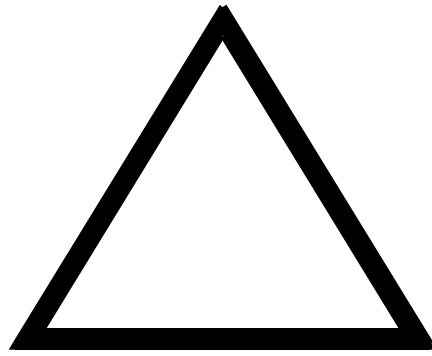
Aby se zachovala cenná optika vysokého lesku, měli byste:

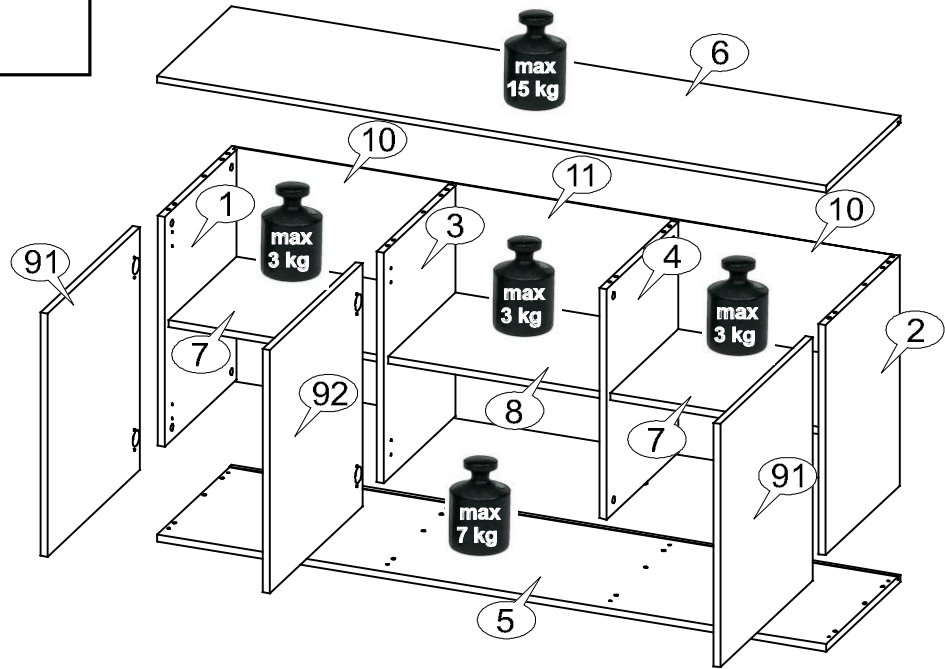
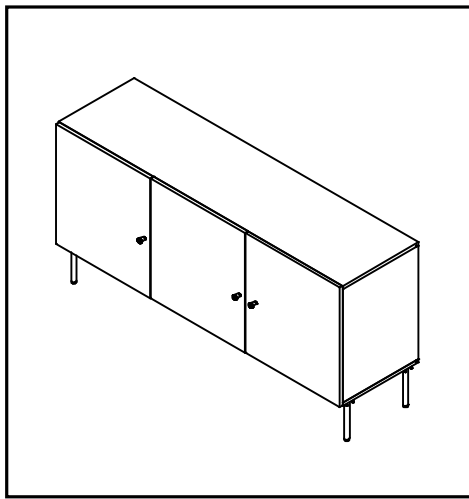
- po odstranění folie dejte nábytku 12 hodin čas na vytvrzení v pokojové teplotě
- pro čištění povrchů použijete pouze vlhký bavlněný hadřík a trochu čistícího prostředku na skla
- nepoužívejte ostrý čistící prostředek s přísadami
- povrchy otřete mokrým hadrem
- nepoužívejte parní čistěč
- nepoškozujte povrch ostrými předměty
- povrchy v žádném případě nevystavujte sliněmu slunečnímu záření.

Vážený zákazník, v případě, že chybí některé části nebo jsou poškozené, označte je v montážních Instrukcích a zašlete společně s reklamací. Pokud poškozená část bude na pevně smontována, nebude se na ni vztahovat reklamace.

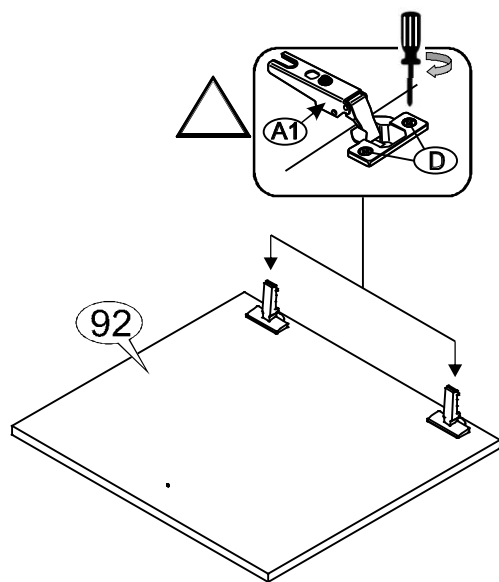
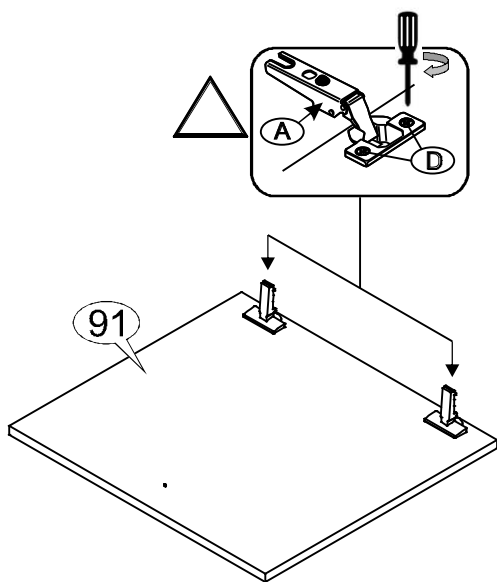
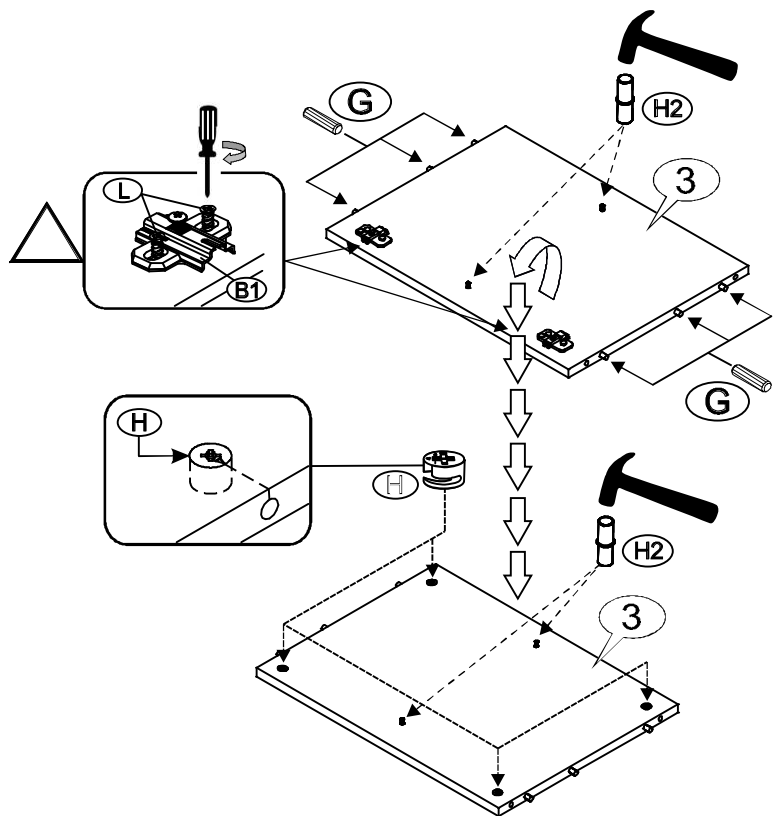
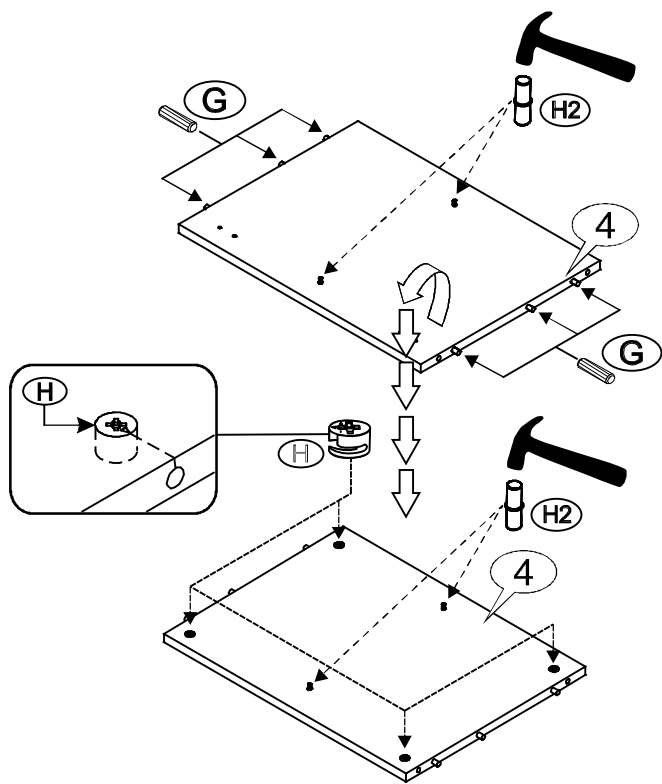
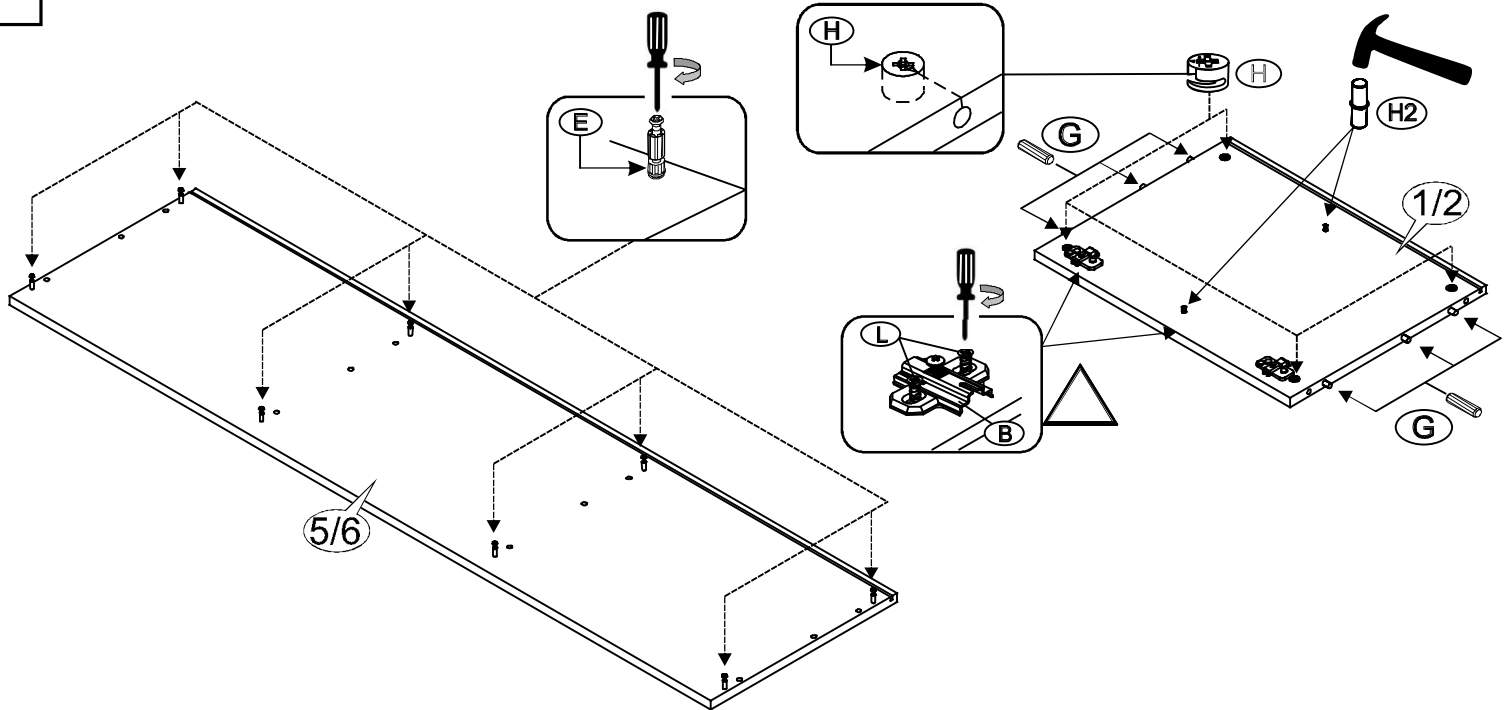
Jsmo přesvědčeni, že budete s našim nábytkem spokojeni.

Vážený zákazník, v případě, že chybí některé části nebo jsou poškozené, označte je v montážních instrukcích a zašlete společně s reklamací. Pokud poškozená část bude na pevně smontována, nebude se na ni vztahovat reklamace. Jsmo přesvědčeni, že budete s našim nábytkem spokojeni.

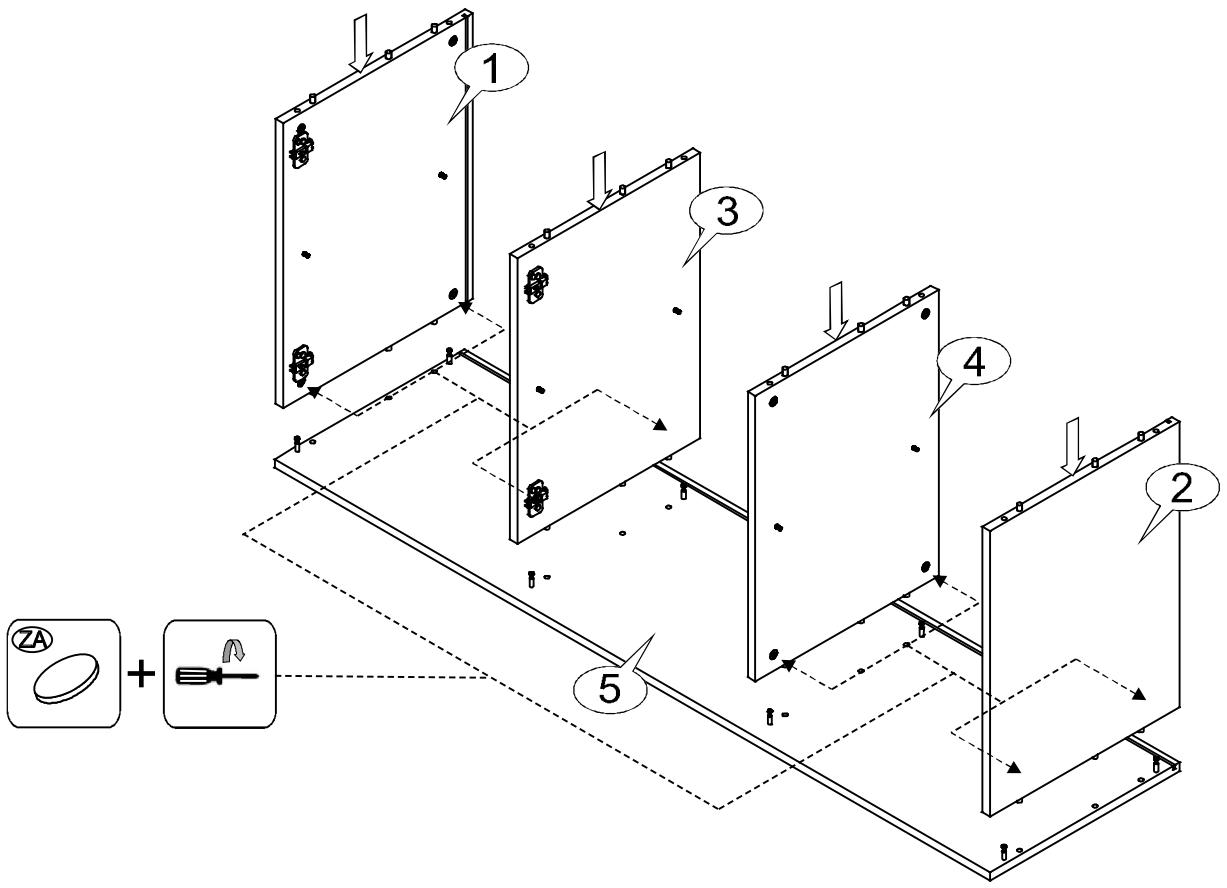




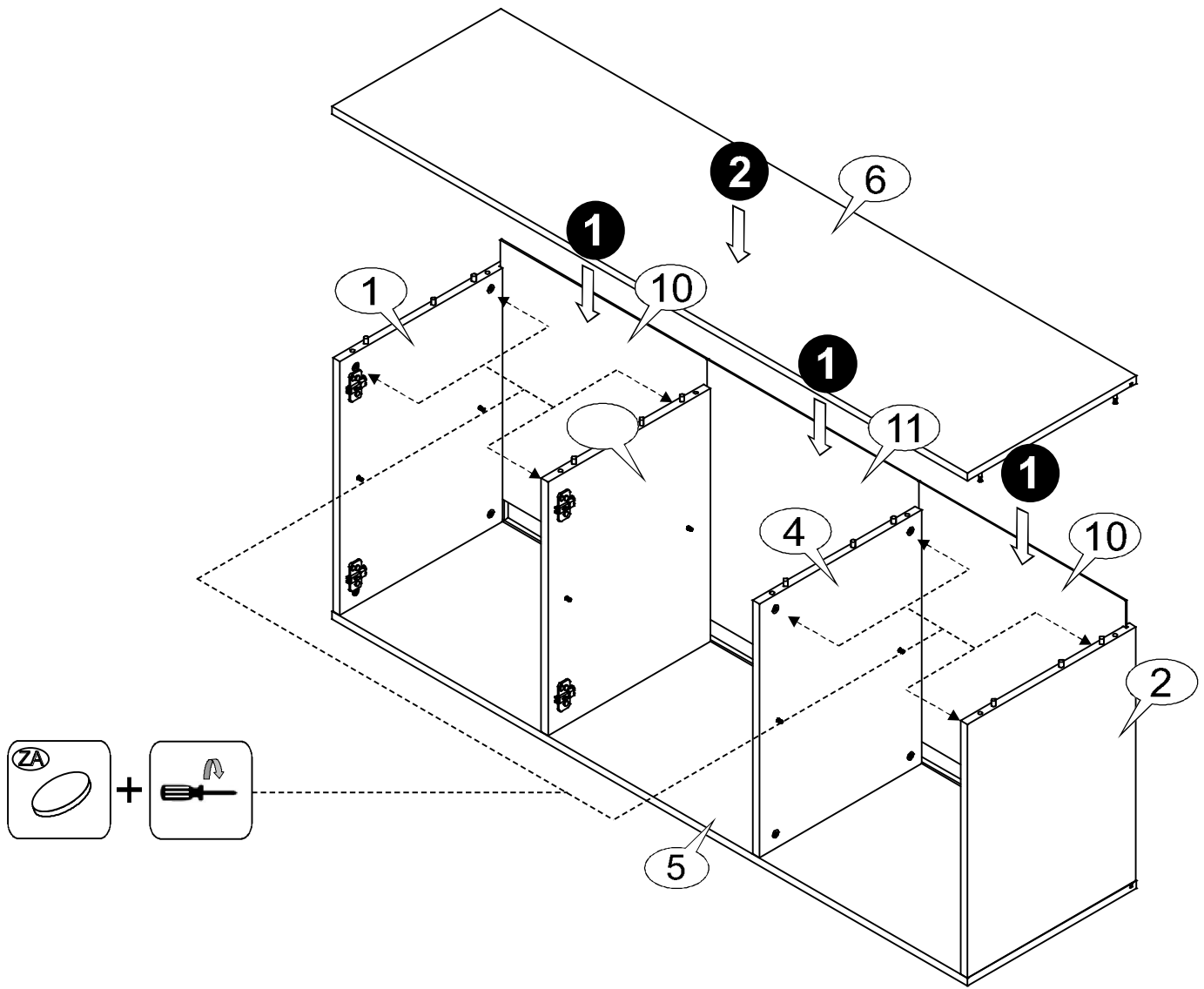
1	520	399	x 1
2	520	399	x 1
3	520	385	x 1
4	520	385	x 1
5	1505	400	x 1
6	1505	400	x 1
7	476	366	x 2
8	484	366	x 1
91	549	498	x 2
92	549	498	x 1
10	530	490	x 2
11	530	501	x 1



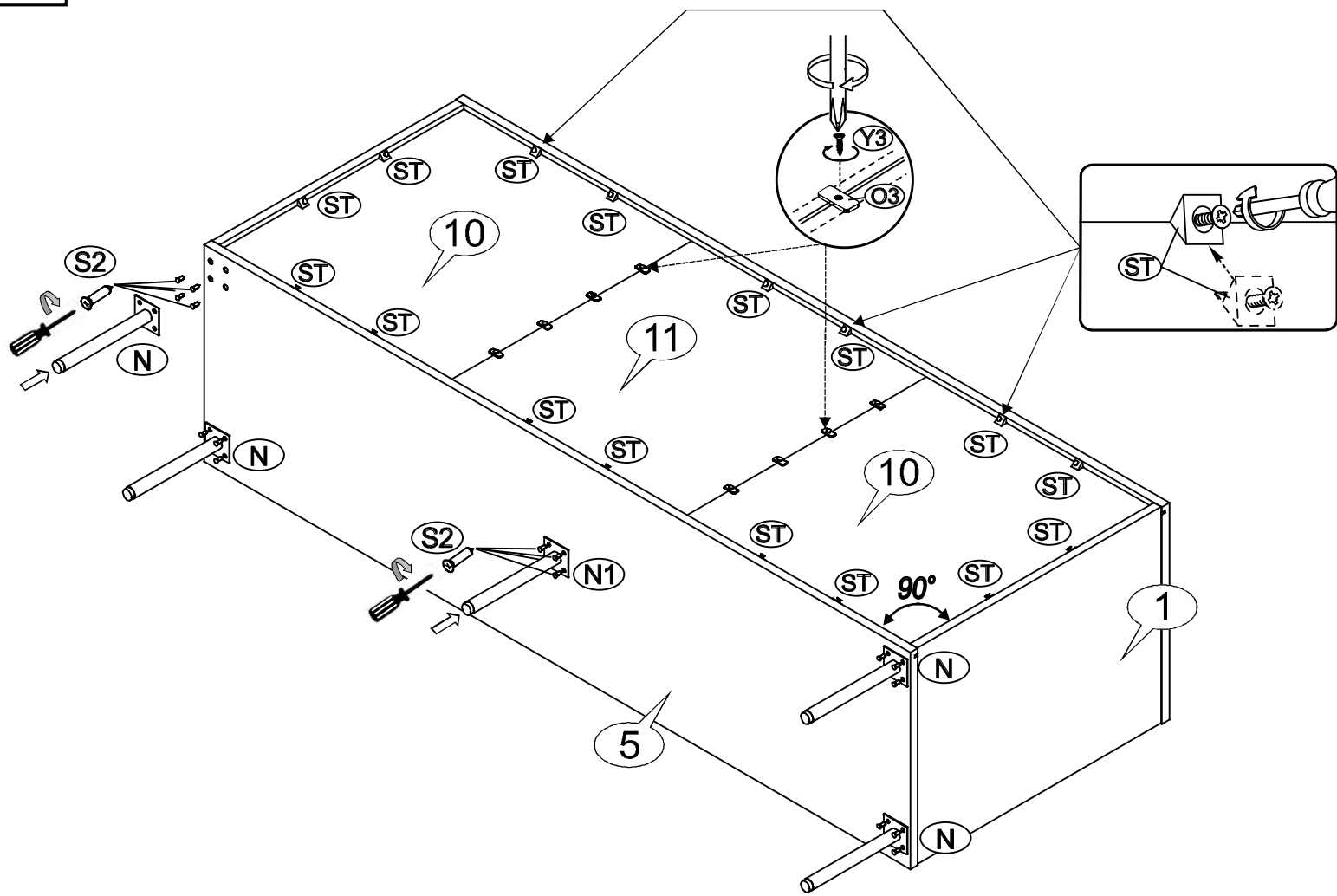
2



3



4



5

