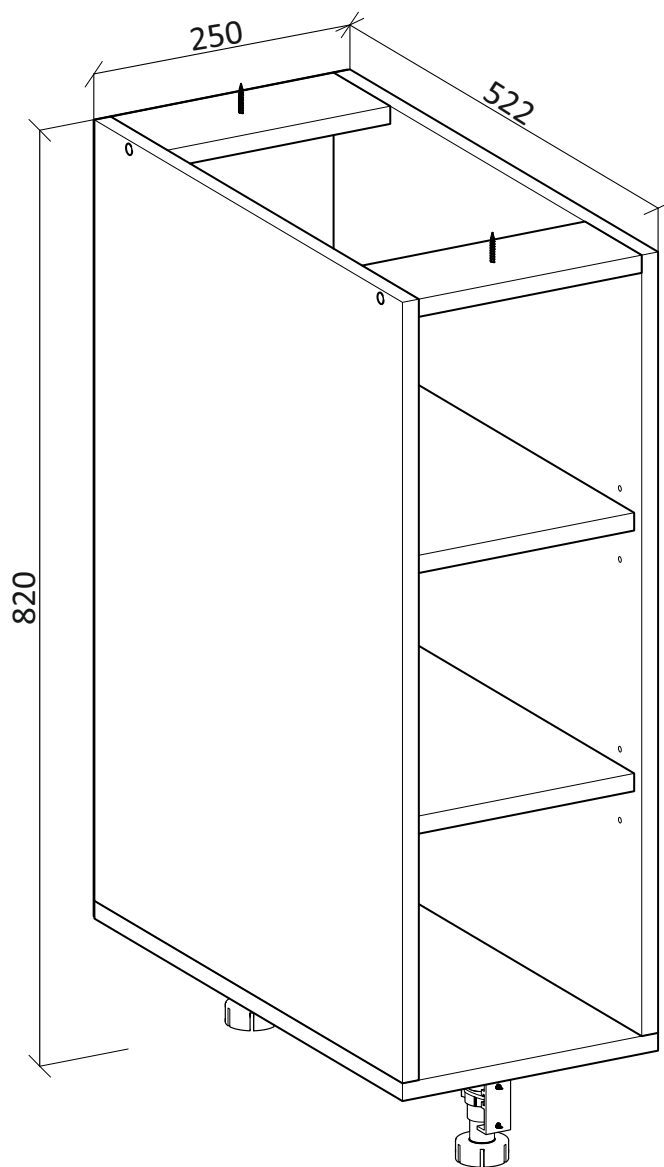


VENTO



(RU) Инструкция по сборке: HO 25/82

(CZ) Návod montáž: S 25/82

(HU) Szerelési útmutató: A 25/82

(EN) Assembly instructions: B 25/82

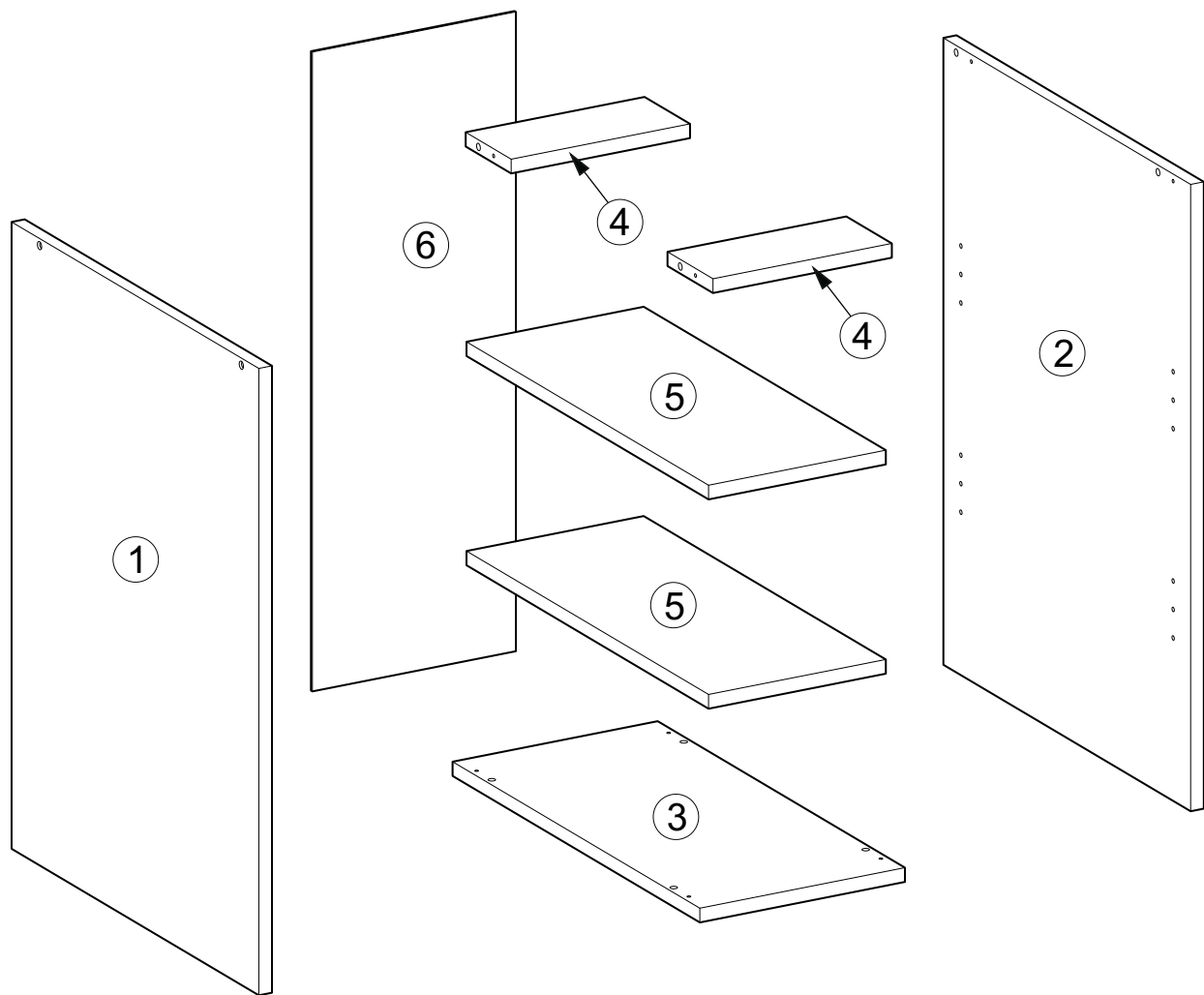
(SK) Návod montáž: S 25/82

(PL) Instrukcja montaż: D 25/82;

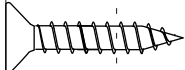
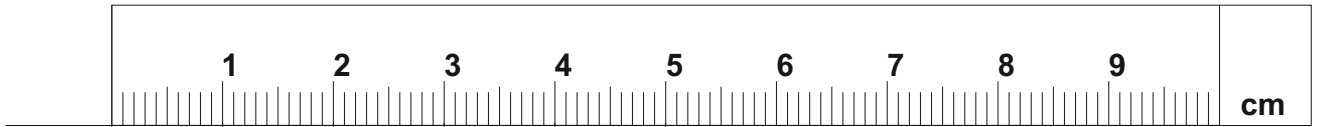
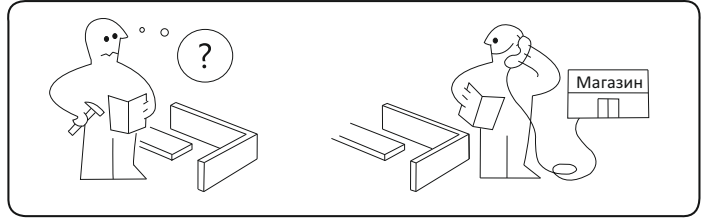
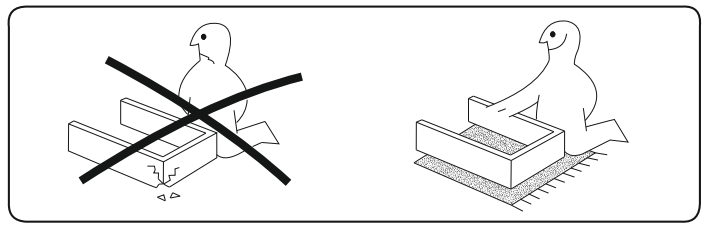
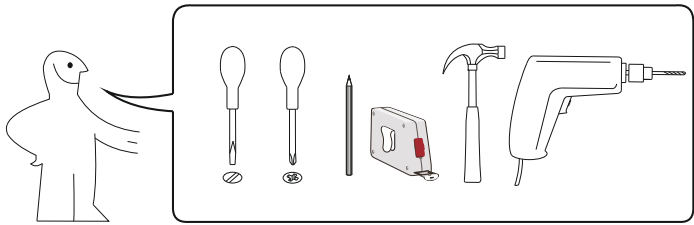
VENTO

25/82

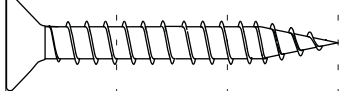
(RU) № детали	Размер (мм)	Количество (шт)
(CZ) № podrobnosti	Rozměr (mm)	Množství (ks)
(HU) № részletek	Méret (mm)	Mennyiség (db)
(EN) № details	Size (mm)	Quantity (pcs)
(SK) № podrobnosti	Rozmer (mm)	Množstvo (ks)
(PL) № szczegóły	Rozmiar (mm)	Lkość (szt)
1	704 x 522 x 16	1
2	704 x 522 x 16	1
3	218 x 96 x 16	2
4	250 x 522 x 16	1
5	216 x 511 x 16	2
6	718 x 248 x 3	1



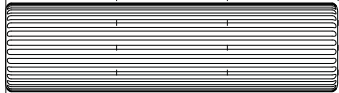
G x 20 1.6x20		K x 8 6.4x50		KK x 1		Kz x 4		L x 8	
I x 8 8x30		Hk x 1		D5 x 2		S1 x 10 3.5x16		S5 x 2 4x30	



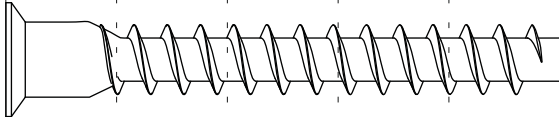
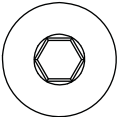
S1



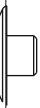
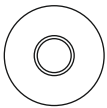
S5



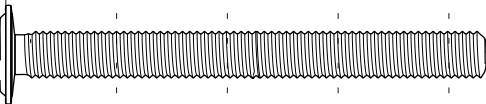
I



K




Kz



D

3

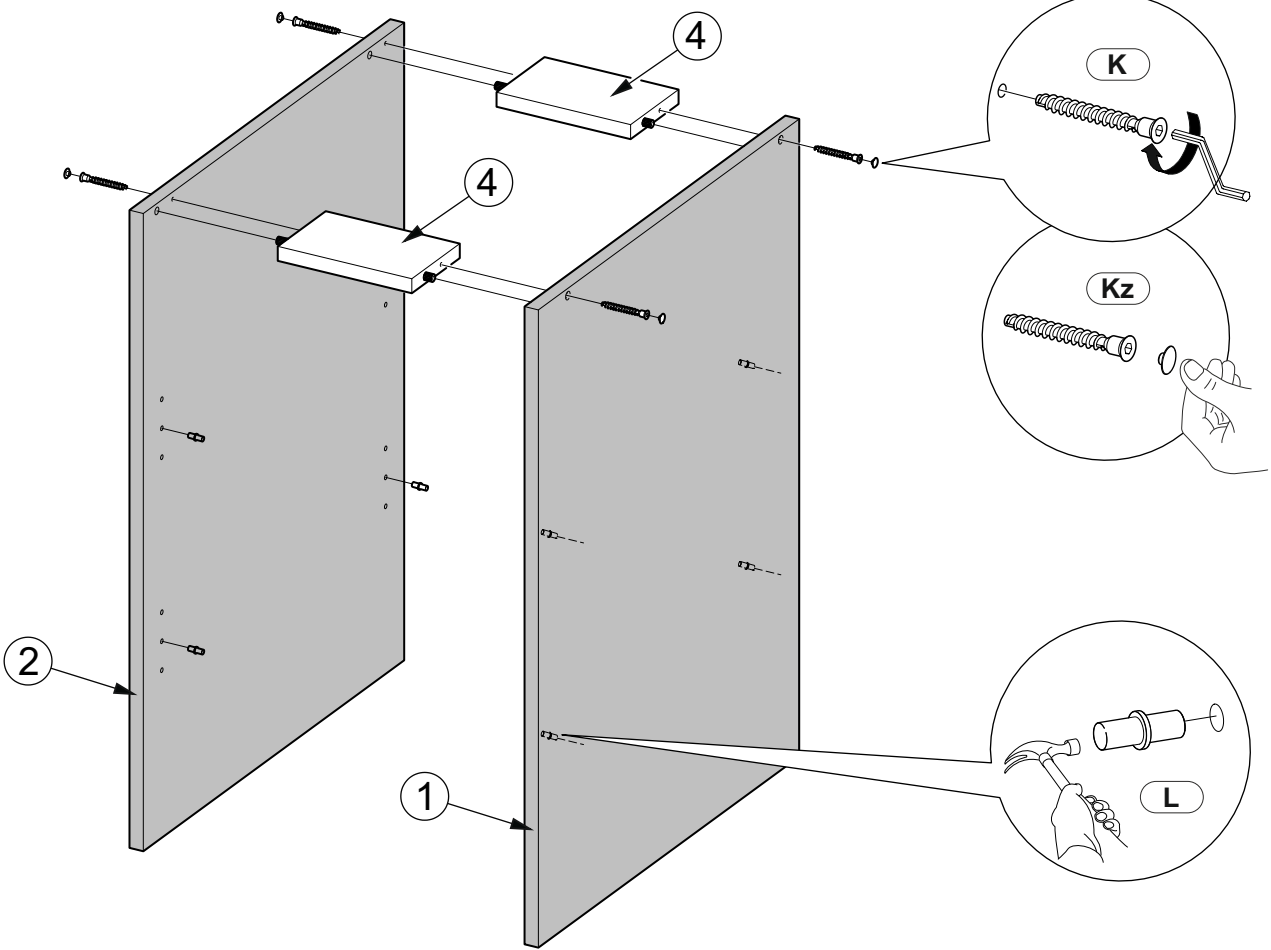
K
x 4


6.4x50

Kz
x 4




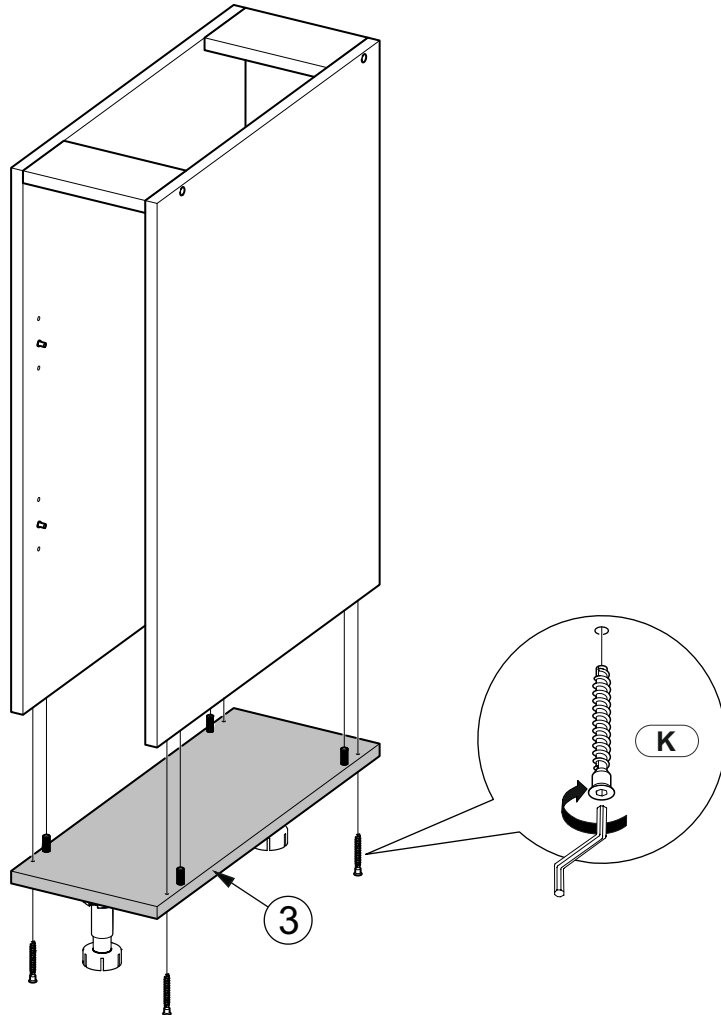
L
x 8



4

K
x 4


6.4x50



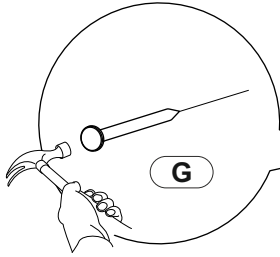
5

G

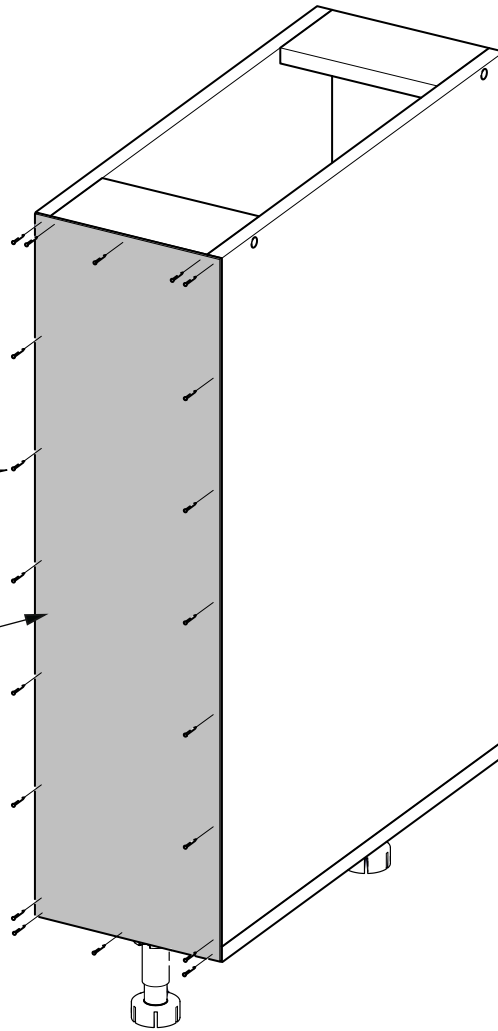
x 20



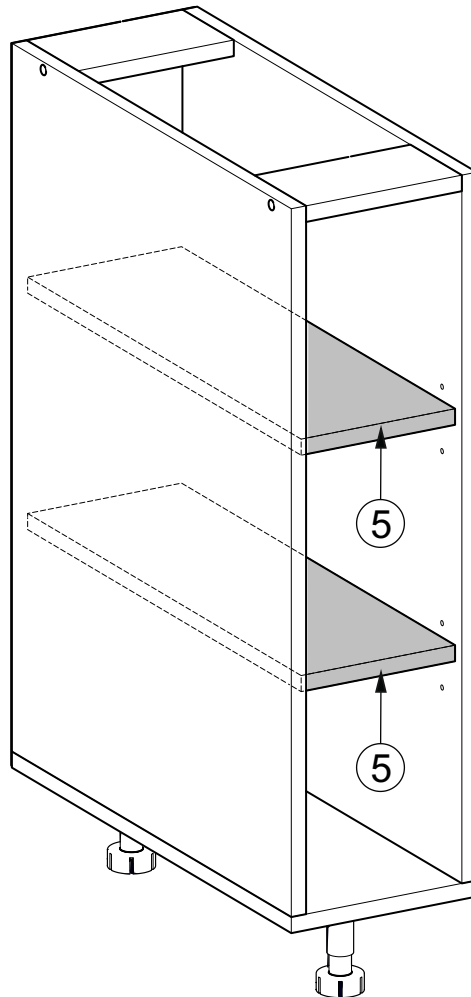
1.6x20



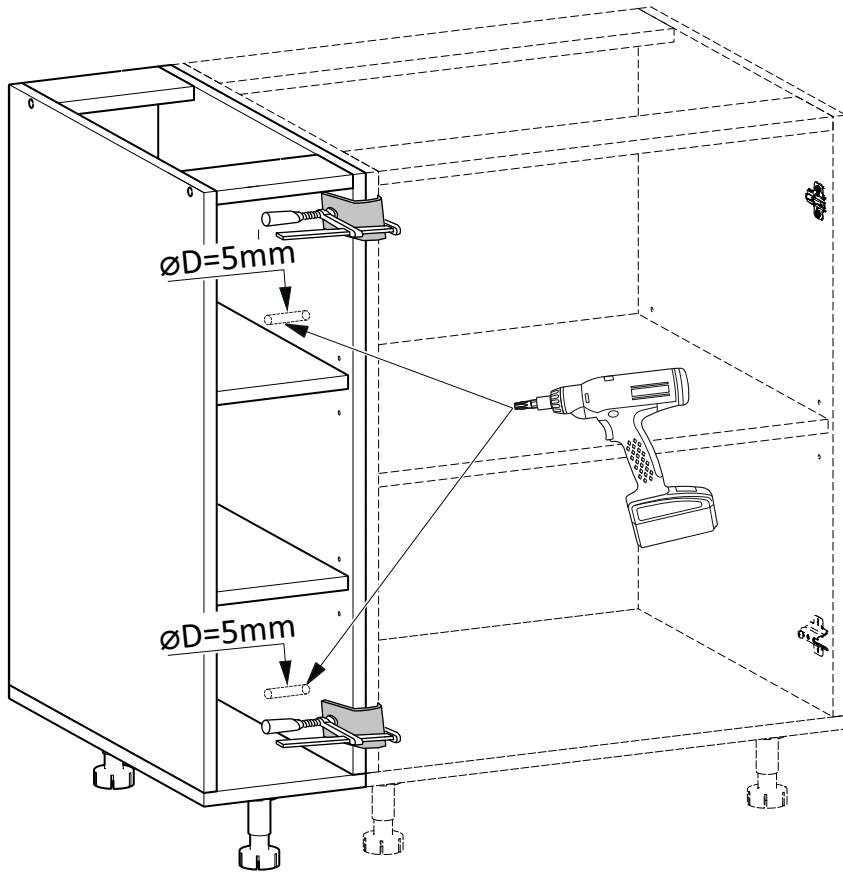
6



6



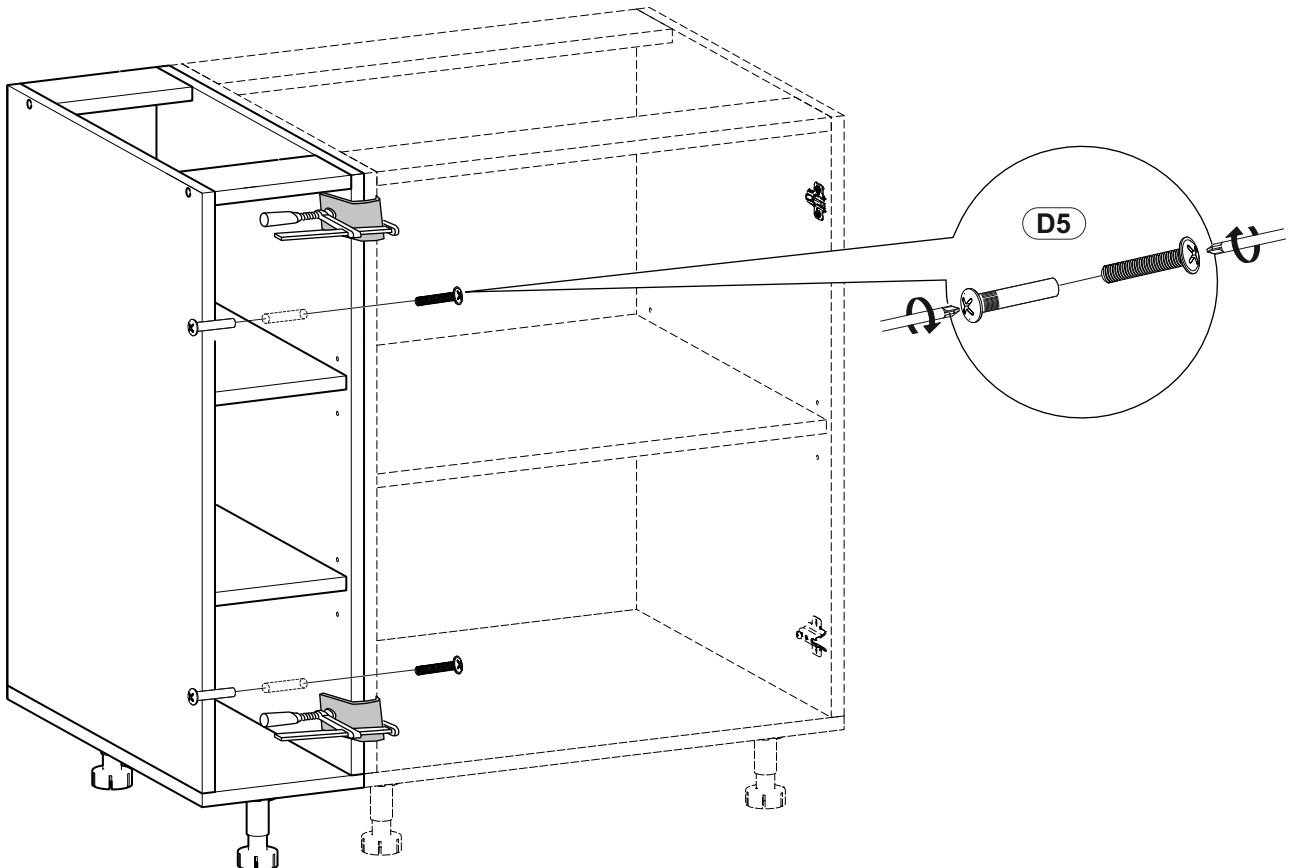
7



8

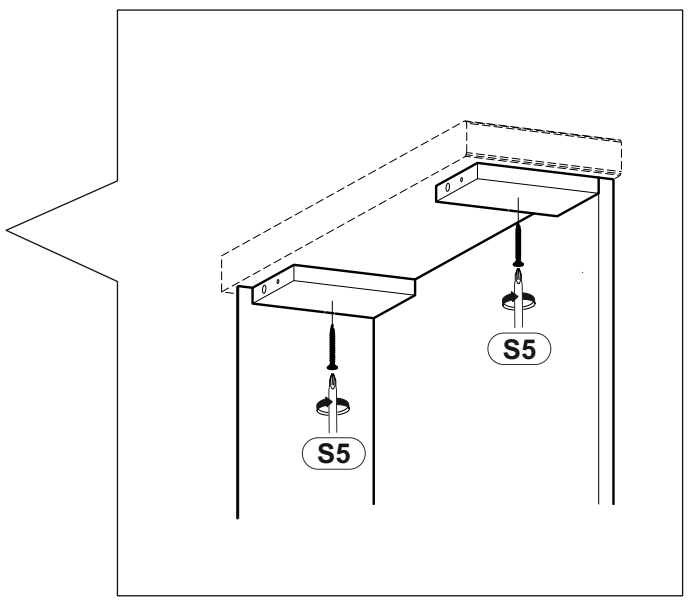
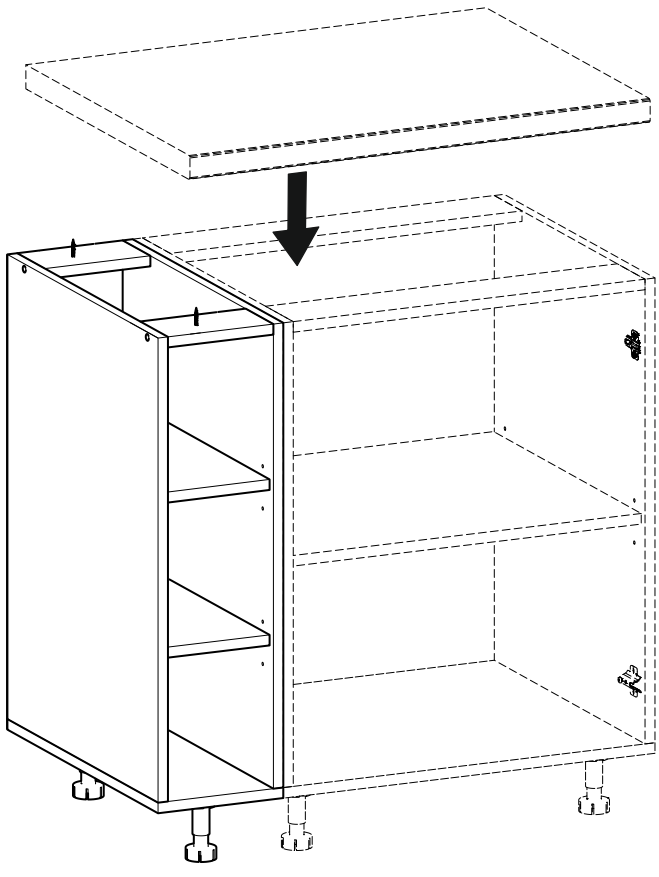
D5

x 2



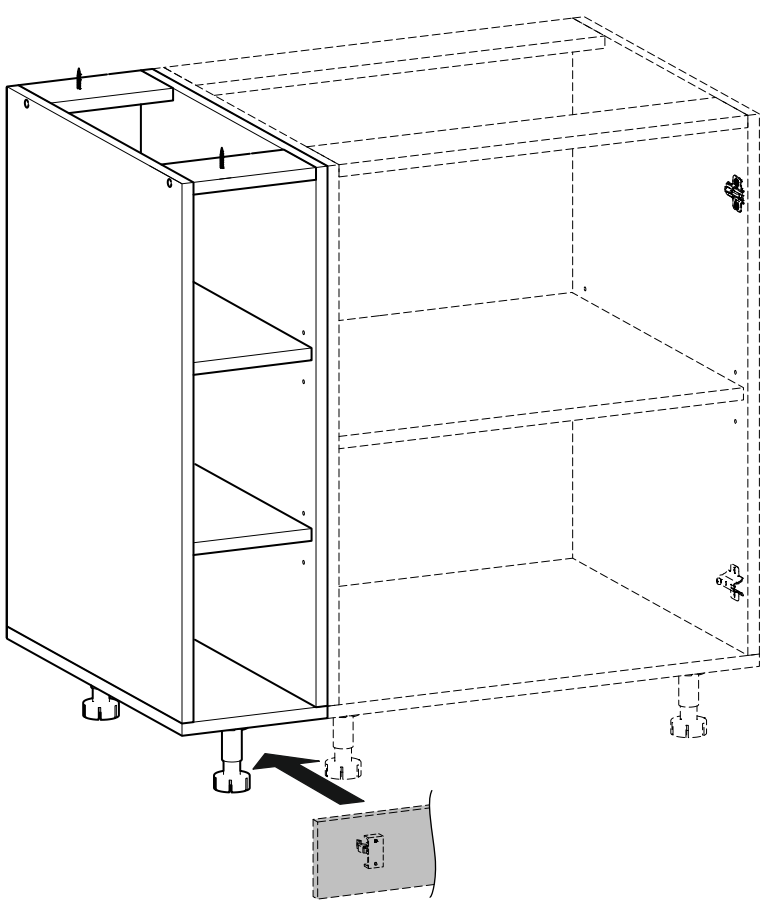
9

S5
x 2
4x30

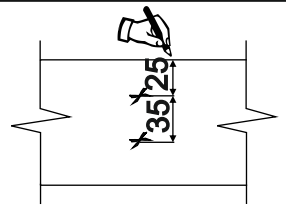


10

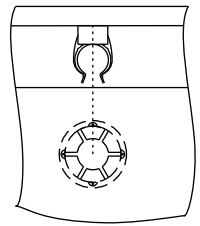
Hk
x 1
S1
x 2
3.5x16



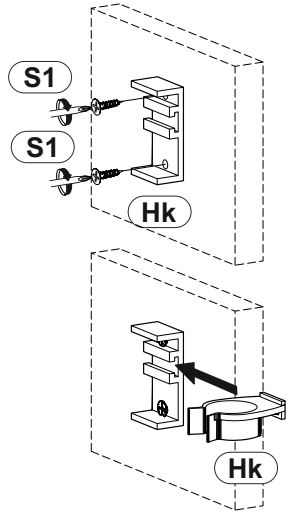
1




2



3



	<p>Important information Read carefully. Keep this information for further reference.</p> <p>GB WARNING</p> <p>Serious or fatal crushing injuries can occur from tipping over. To prevent this furniture from tipping over it must be permanently fixed to the wall.</p> <p>Firing devices for the wall are not included since different wall materials require different types of fixing devices. Use fixing devices suitable for the walls in your home. For advice on suitable fixing systems, contact your local specialised dealer.</p>	<p>Wichtige Information Sorgfältig lesen Diese Information aufbewahren</p> <p>DE ACHTUNG</p> <p>Wenn Möbelstücke umkippen, können ernste oder lebensgefährliche Verletzungen durch Einklemmen die Folge sein. Um zu verhindern, dass das Möbelstück umkippt, muss es fest an der Wand verankert werden.</p> <p>Beschläge für die Wandbefestigung sind nicht beigegeben, da sie von der jeweiligen Wandbeschaffenheit abhängig sind. Befestigungsschraube benutzen, die für die heimischen Wände geeignet sind. Bei diesbezüglichen Fragen den örtlichen Fachhandel zu Rate ziehen.</p>	<p>Ważne informacje Przeżytaj uważnie. Zachowaj ulotkę na przyszłość.</p> <p>PL UWAGA</p> <p>Przewrócenie sięmłodzi może doprowadzić do poważnych obrażeń i uszkodzeń. Aby zapobiec przewróceniu sięmłodzi, należy na stałe przytworzyć meble do ściany.</p> <p>W zestawie nie znajdują sięzabijaki mocujące, ponieważże rozróżniamy wymagająróżnych typówścił. Użyjśrub odporowiadających dościany w Twoim domu. W przypadku wątpliwości, jakichśrub użyć, skontaktuj sięz najbliższymi specjalistycznymi sklepami.</p>	<p>Ważná informácia Čítajte pečlivo. Uchovajte príručnosť na budúcnosť.</p> <p>CZ VAROVÁNÍ</p> <p>Pokud se nábytek převrhne, může dojít k velmi vážným nebo dokonce fatálním poraněním. Aby se převrácení nábytku zabránilo, musí být pevně připevněn ke stěně.</p> <p>Upevňovací materiál není součástí balení, protože se liší v závislosti na materiálu stěny. Používejte tedy upevňovací materiál, který je vhodný pro daný materiál stěny. V případě pochybností obraťte se na místního odborníka.</p>	<p>Detailed information Čítajte pozorne. Informácie si uchovajte pre prípad potreby.</p> <p>SK UPOZORNENIE</p> <p>Prevrhnutie nábytku môže spôsobiť vážne šmrtné zranenia. Aby sa zabránilo prevráteniu nábytku, upevňte ho ku stene.</p> <p>Upevňovací materiál nie je súčasťou balenia, pretožeže na každý materiál stěny je potrebné použiť iný skrutku, a to možninsky. Použite upevňovací materiál vhodný na konkrétny typ materiálu, z ktorého je vaša stena vyrobená. V prípade potreby sa poraďte s odborníkom.</p>
<p>Informazioni importanti. Leggi attentamente. Conserva queste informazioni per ulteriori consultazioni.</p> <p>IT AVVERTENZA</p> <p>Se il mobile si ribalta può causare lesioni da compressione serie o fatali. Per prevenire il rischio che il mobile si ribalti, quest'ultimo deve essere fissato permanentemente alla parete.</p> <p>Gli accessori per il fissaggio alla parete non sono inclusi perché pareti di materiali diversi richiedono tipi diversi di accessori di fissaggio. Usa sistemi di fissaggio adatti alle pareti della tua casa. Per maggiori dettagli, rivolgiti a un rivenditore specializzato.</p>	<p>Belangrijke informatie Geef lezen Bewaar deze informatie voor toekomstig gebruik</p> <p>NL WAARSCHUWING</p> <p>Wanneer meubels omvallen, kan er ernstig of levensbedreigend beknemmingsletsel ontstaan. Om te voorkomen dat dit meubel omvalt, dient dit permanent aan de wand te worden bevestigd.</p> <p>Bevestigingsbeleg voor de wand is niet inbegrepen, aangezien verschillende wandmaterialen verschillende soorten bevestigingsbeleg vereisen. Gebruik bevestigingsbeleg dat geschikt is voor de wanden in je huis. Voor advies over geschikt bevestigingsbeleg, neem contact op met de vakhandel.</p>	<p>Informazione importante Atte l'attenzione. Conservare questa informazione per un uso futuro.</p> <p>FR AVERTISSEMENT</p> <p>Risque de blessure grave en cas de chute du meuble. Pour éviter que le meuble ne bascule, il faut le fixer au mur de façon permanente.</p> <p>Les fixations ne sont pas incluses car leur choix dépend du matériau du mur sur lequel est fixé le meuble. Utilisez des fixations adaptées au matériau du mur. Pour obtenir des conseils sur les fixations à utiliser, adressez-vous à un revendeur spécialisé.</p>	<p>Informații importante Citeste cu atenție. Pastreaza aceste informații pentru referință ulterioară.</p> <p>RO ATENȚIE</p> <p>Poți suferi răniri grave dacă împiedici de coborâre de mobilier. Pentru prevenirea rănirilor, fixează mobilierul pe perete.</p> <p>Accesorii de fixare pentru perete nu sunt incluse deoarece materiale diferite din care sunt făcuti peretii au nevoie de accesorii diferite de fixare. Folosește accesorii de fixare potrivite pentru peretii camerei tale. Contactează un specialist decazul tău care snt accesorii potrivite pentru peretii casei tale.</p>	<p>Orientir bilgi Dikkatli okuyunuz. Bu klavuzu ileride gerekebileceği için saklayınız.</p> <p>TR UYARI</p> <p>Mobilyanın devrilmesi sonucu ölümceci veya ciddi yaralanmalar meydana gelebilir. Devrilme riskini önlemek için mobilyanın duvara sabitlenmesi gerekmektedir.</p> <p>Duvar yapı malzemesini farklılık gösterebileceğinden mobilyanın duvara sabitlenmesi için gereken bağlarıntı parçaları farklı olabilir. Evinizin duvar yapı malzemesine uygun bağlarıntı parçaları seçiniz. Duvar yapı malzemesine uygun bağlarıntı parçaları satın alırken ev yapın yapı market ya da bir mobilya dükkanından bilgi alabilirsiniz.</p>	<p>Información importante Leer atentamente. Guarda esta información para consultarla en el futuro.</p> <p>ES ADVERTENCIA</p> <p>No se incluyen los dispositivos de fijación, dado que los diversos materiales de pared requieren diferentes tipos de herrajes de fijación. Usa herrajes adecuados para el material de las paredes de tu casa. Para saber cuáles son los herrajes adecuados, pide consejo en tu tienda de muebles.</p> <p>Vadige oplysninger! Læs omhyggeligt! Gem disse oplysninger til senere brug.</p> <p>DK ADVARSEL</p> <p>Der kan opstå alvorlig eller livstruende iltidskade, hvis møbler vælter. For at undgå at møbler vælter, skal det fastgøres permanent til væggen.</p> <p>Forsikrelse vægmaterialer/klaver forsikrelse skuler og rammer. Medfølger ikke. Brug skruer og rammer, der passer til væggen i dit hjem. Hvis du er i tvivl om, hvilken type skruer/rammer du skal bruge, skal du kontakte et byggefirma.</p>
<p>Vażne informacje Przeżytaj uważnie. Zachowaj tę informację na przyszłość.</p> <p>RU ВНИМАНИЕ</p> <p>Оповищення мебелі може привести к серьёзным или смертельным травмам взрослых и детей. Для предотвращения опрокидывания мебели должна быть постоянно прикреплена к стене.</p> <p>Крепежные средства для крепления к стене не прилагаются для разных материалов стен. Требуется различный крепеж. Используйте крепежные средства, подходящие для материала стен в Вашем доме. Если Вы не уверены, какой тип крепежных средств использовать, обратитесь в специализированный магазин.</p>	<p>Важна информация Прочтење уважно. Зачувате ту информацију за будућа потреба.</p> <p>HR UPOZORENJE</p> <p>Ako se namještalj prevrne može doći do ozbiljnih ili smrtonosnih ozljeda. Kako bi izbjegli prevrtanje ili samoposrtanje mora biti pričvršćen na zid.</p> <p>Risikovanje da zid nisu pričvršteni s obzirom da različite vrste zida zahtijevaju uporabu različitim vrsta pričvršćivača. Upotrijebite pričvršćivače prikladne za zidove vašeg doma. Za savjet o prikladnim vrstama pričvršćivača kontaktirajte lokalnu specijaliziranu trgovinu.</p>	<p>Важна информация Прочтење уважно. Зачувате ту информацију за будућа потреба.</p> <p>SRB UPOZORENJE</p> <p>Mogu nastati ozbiljne povrede usled prevrtanja namještalje. Da ovi namještalji ne bi por, mora stalno biti pričvršćen na zid.</p> <p>Nisu dati okovi, pričvrtištaovi za pričvršćivanje jer se zidovi razlikuju i različiti materijali zahtijevaju i različite okove. Upotrijebite one koji su pogodni za zidove u vašem domu. Za savjet koje okove da upotrijebite, obratite se u lokalnoj govornici.</p>	<p>Важна информация Прочтење уважно. Зачувате ту информацију за будућа потреба.</p> <p>SE VARNING</p> <p>Alvorliga eller livstruande skador kan ske om möbler vrider över. För att förhindra att den här mobilen vrider måste den fästas permanent vid väggen.</p> <p>Fästbeslag för väggen medföljer inte eftersom olika väggmaterial kräver olika typer av fästbeslag. Använd ett fästbeslag som passar för väggen i hemmet hos dig. För råd om lämpliga fästbeslag, kontakta din fachhandlare.</p>	<p>Важна информация Прочтење уважно. Зачувате ту информацију за будућа потреба.</p> <p>PT IMPORTANTE</p> <p>As quedas de móveis podem originar esmagamento ou morte. Estes móveis devem ser fixados a parede para evitar possíveis quedas.</p> <p>Os diferentes tipos de parede requerem diferentes tipos de ferragens. Utilize ferragens adequadas as paredes da sua casa (ou paredes). Se não tiver a certeza do tipo de paredes ou ferragens a usar, consulte uma loja de ferragens.</p>	<p>Важна информация Прочтење уважно. Зачувате ту информацију за будућа потреба.</p> <p>UA УВАГА</p> <p>Важна інформація! Прочитайте уважно зберіть цю інструкцію</p> <p>Падіння незакріплених мебелі може спричинити серйозне або смертельне травмування людини. Щоб запобігти перекиданню цих мебелів, їх слід щільно прикріпити до стіни.</p> <p>Кріплення до стіни не додаються, оскільки різні матеріали потребують різних кріплень. Використовуйте кріплення, які пасують матеріалу Ваших стін. За порадою щодо належних систем кріплення звертайтеся у місцеву спеціалізовану крамницю.</p>
<p>Важна информация Прочтење уважно. Зачувате ту информацију за будућа потреба.</p> <p>RU ВНИМАНИЕ</p> <p>Оповищення мебелі може привести к серьёзным или смертельным травмам взрослых и детей. Для предотвращения опрокидывания мебели должна быть постоянно прикреплена к стене.</p> <p>Крепежные средства для крепления к стене не прилагаются для разных материалов стен. Требуется различный крепеж. Используйте крепежные средства, подходящие для материала стен в Вашем доме. Если Вы не уверены, какой тип крепежных средств использовать, обратитесь в специализированный магазин.</p>	<p>Важна информация Прочтење уважно. Зачувате ту информацију за будућа потреба.</p> <p>BG ВНИМАНИЕ</p> <p>Превртането на тази мебел може да причини сериозни или фатални наранявания. За да избегнете тази опасност, закрепете я за стена на стената.</p> <p>Комплектът не включва механизми за прикрепяне към стената, тъй като различните стенини материали изискват различни приспособления. Използвайте механизми за прикрепяне, подходящи за стентите в дома ви. Обърнете към специализиран магазин за консултации.</p>	<p>Важна информация Прочтење уважно. Зачувате ту информацију за будућа потреба.</p> <p>SE VARNING</p> <p>Alvorliga eller livstruande skador kan ske om möbler vrider över. För att förhindra att den här mobilen vrider måste den fästas permanent vid väggen.</p> <p>Fästbeslag för väggen medföljer inte eftersom olika väggmaterial kräver olika typer av fästbeslag. Använd ett fästbeslag som passar för väggen i hemmet hos dig. För råd om lämpliga fästbeslag, kontakta din fachhandlare.</p>	<p>Важна информация Прочтење уважно. Зачувате ту информацију за будућа потреба.</p> <p>NO ADVARSEL</p> <p>Alvorlige uhkker kan ske som følge av møbler som velt. For å forhindre at dette møbelet faller, må det festes permanent til veggen.</p> <p>Festemidler for vegg er ikke inkludert fordi ulike veggmaterialer krever ulike festemidler. Bruk festemidler som passer til veggene i hjemmet ditt. Kontakt din nærmeste faghandel for råd om festemidler.</p>	<p>Важна информация Прочтење уважно. Зачувате ту информацију за будућа потреба.</p> <p>FI VAROITUS</p> <p>Huonekalun kaatuminen voi aiheuttaa vakavia tai kuolemaan johtavia vammoja. Kaatumista estämiseksi huonekalun tulee kiinnittää ruuviksi seinään.</p> <p>Pakkauks ei sisällä seinään kiinnitämistä varten tarvittavia ruuveja ja kiirppiä, koska erilaiset seinämateriaalit vaativat erilaisia kiinnikkeitä. Valitse kiinnikkeet kotelisi seinämateriaalin mukaan. Anna oikeanlaisen kiinnikkeen valintaan muun kysyä faghandlaresta.</p>	<p>Важна информация Прочтење уважно. Зачувате ту информацију за будућа потреба.</p> <p>GR ΠΡΟΕΙΔΟΠΟΙΗΣΗ</p> <p>Στοβαροί ή πρόβαοι τραυματισμοί από αναπομπή, μπορεί να συμβούν, εφόσον το έπιπλα δεν είναι προσαρμοσμένο στα χαρακτηριστικά του τοίχου. Χρησιμοποιήστε έπιπλα που είναι προσαρμοσμένα στα χαρακτηριστικά του τοίχου στο σπίτι σας. Για πληροφορίες σχετικά με τα κατάλληλα έπιπλα, επικοινωνήστε με το έργο καταστήματός σας.</p>

VENTO 25/82

