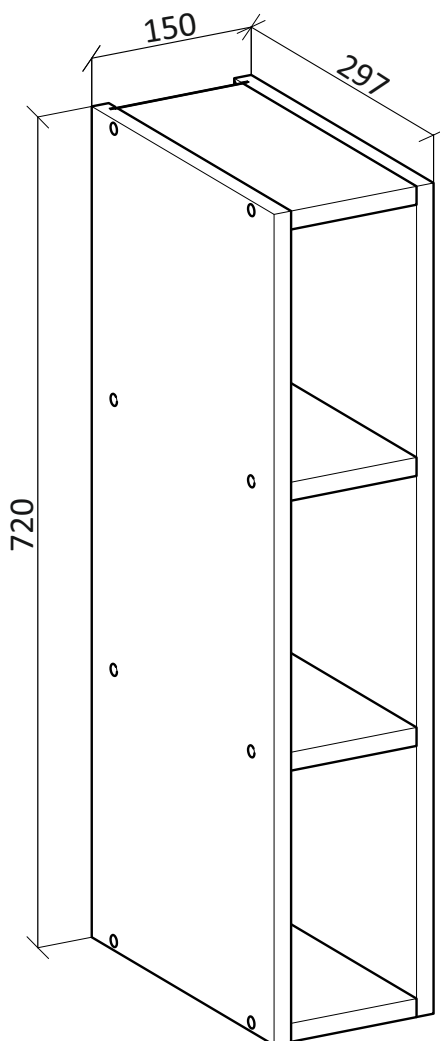


MS VENTO



(RU) Инструкция по сборке: BO 15/72

(CZ) Návod montáž: H 15/72

(HU) Szerelési útmutató: F 15/72

(EN) Assembly instructions: U 15/72

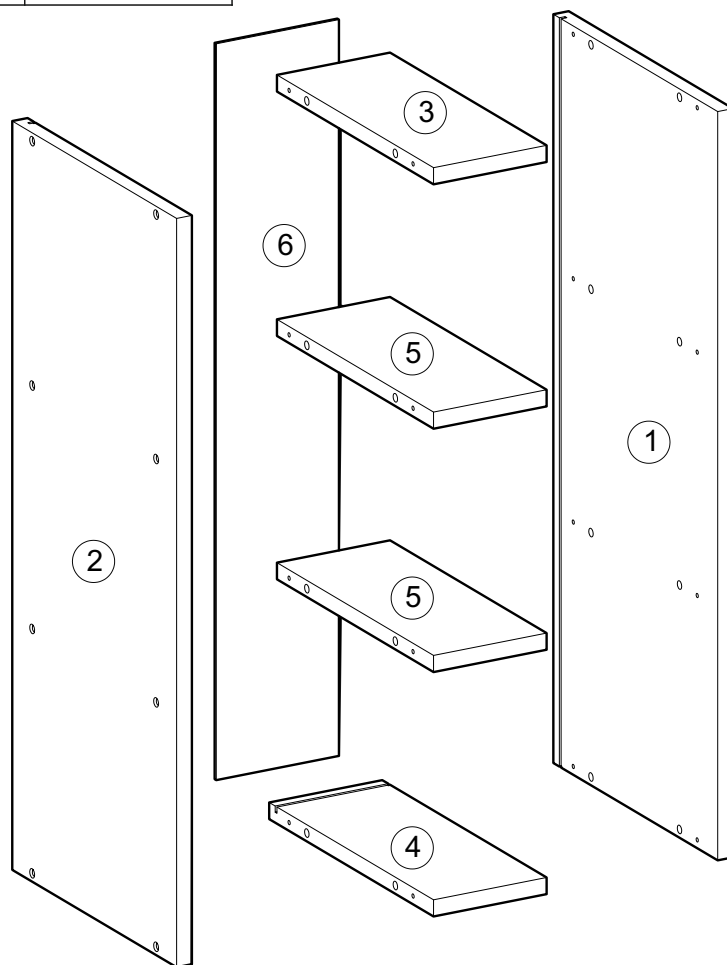
(SK) Návod montáž: H 15/72







(PL) Instrukcja montaż: G 15/72;

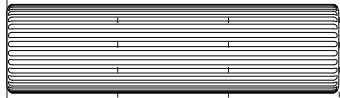
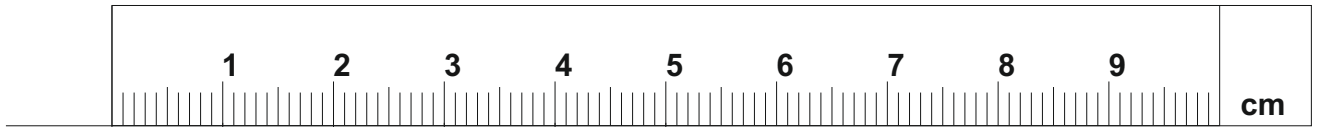
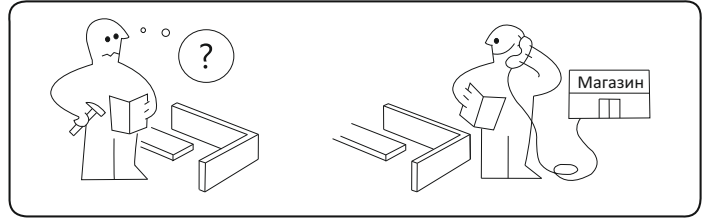
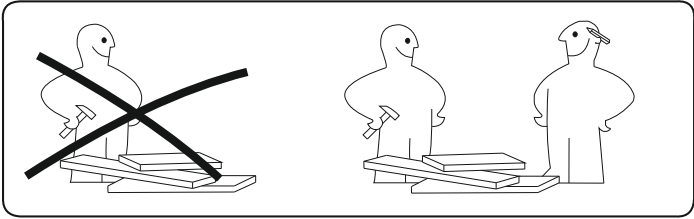
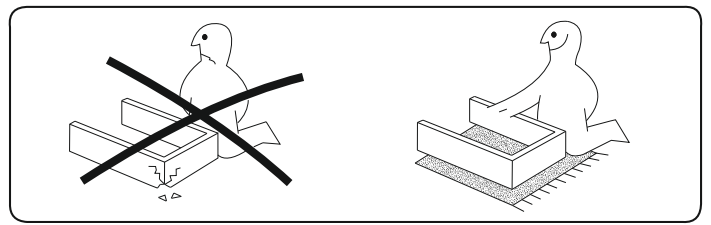
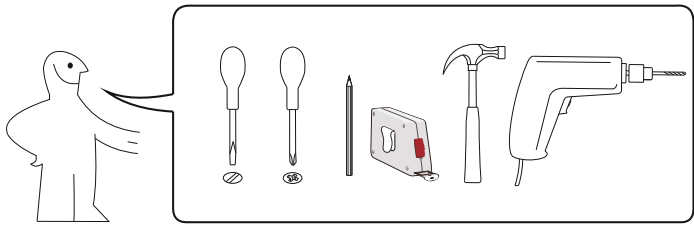
MS VENTO

15/72

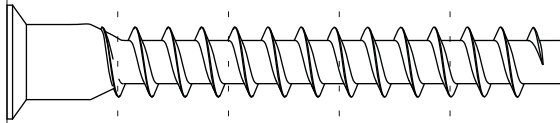
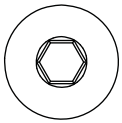
(RU) № детали	Код	Размер (мм)	Количество (шт)
(CZ) № podrobnosti	kód	Rozměr (mm)	Množství (ks)
(HU) № részletek	a kódot	Méret (mm)	Mennyiség (db)
(EN) № details	code	Size (mm)	Quantity (pcs)
(SK) № podrobnosti	kód	Rozmer (mm)	Množstvo (ks)
(PL) № szczegóły	kod	Rozmiar (mm)	Lkość (szt)
1, 2	B00202	720 x 297 x 16	2
3	B00301	118 x 284 x 16	1
4	B00401	118 x 297 x 16	1
5	B00301	118 x 284 x 16	2
6	B00701	708 x 128 x 2.5	1



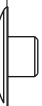
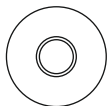
I x 16	 8x30	K x 16	 6.4x50	KK x 1		Kz x 16	
		G1 x 2	 1.5x25	D5 x 4			



I



K



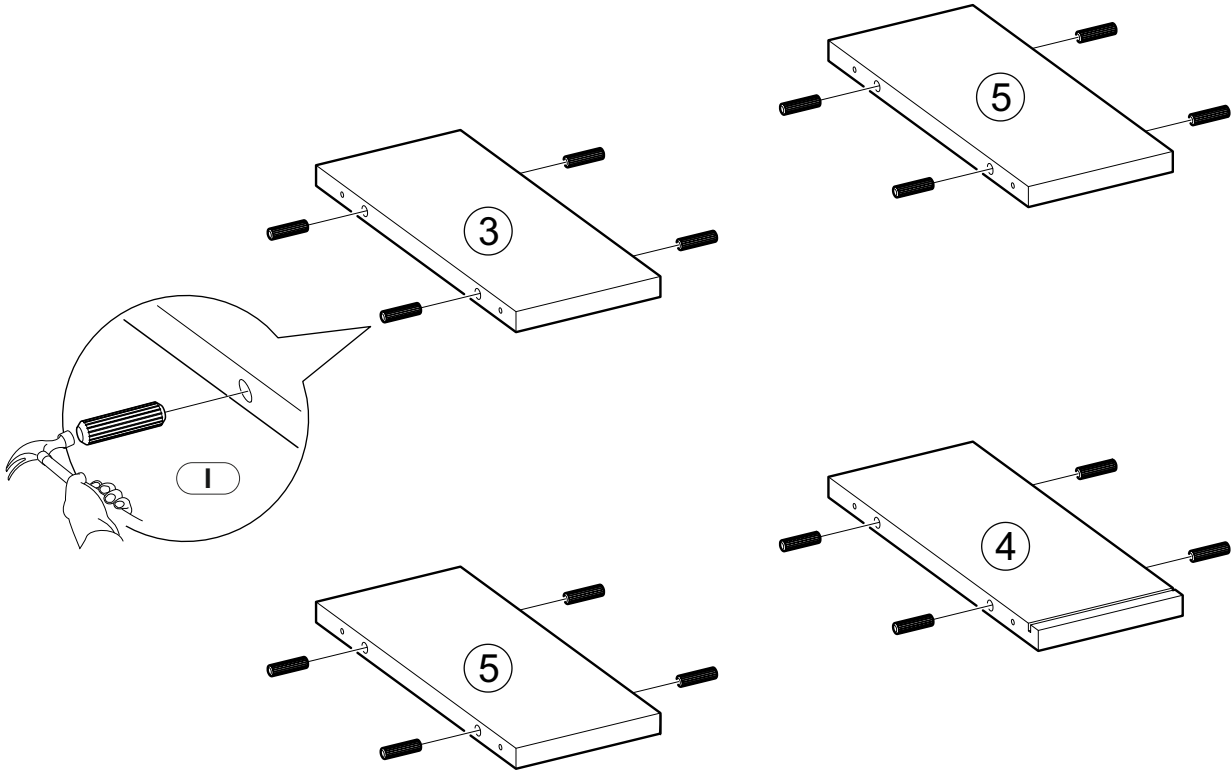
Kz

1

I
x 16



8x30



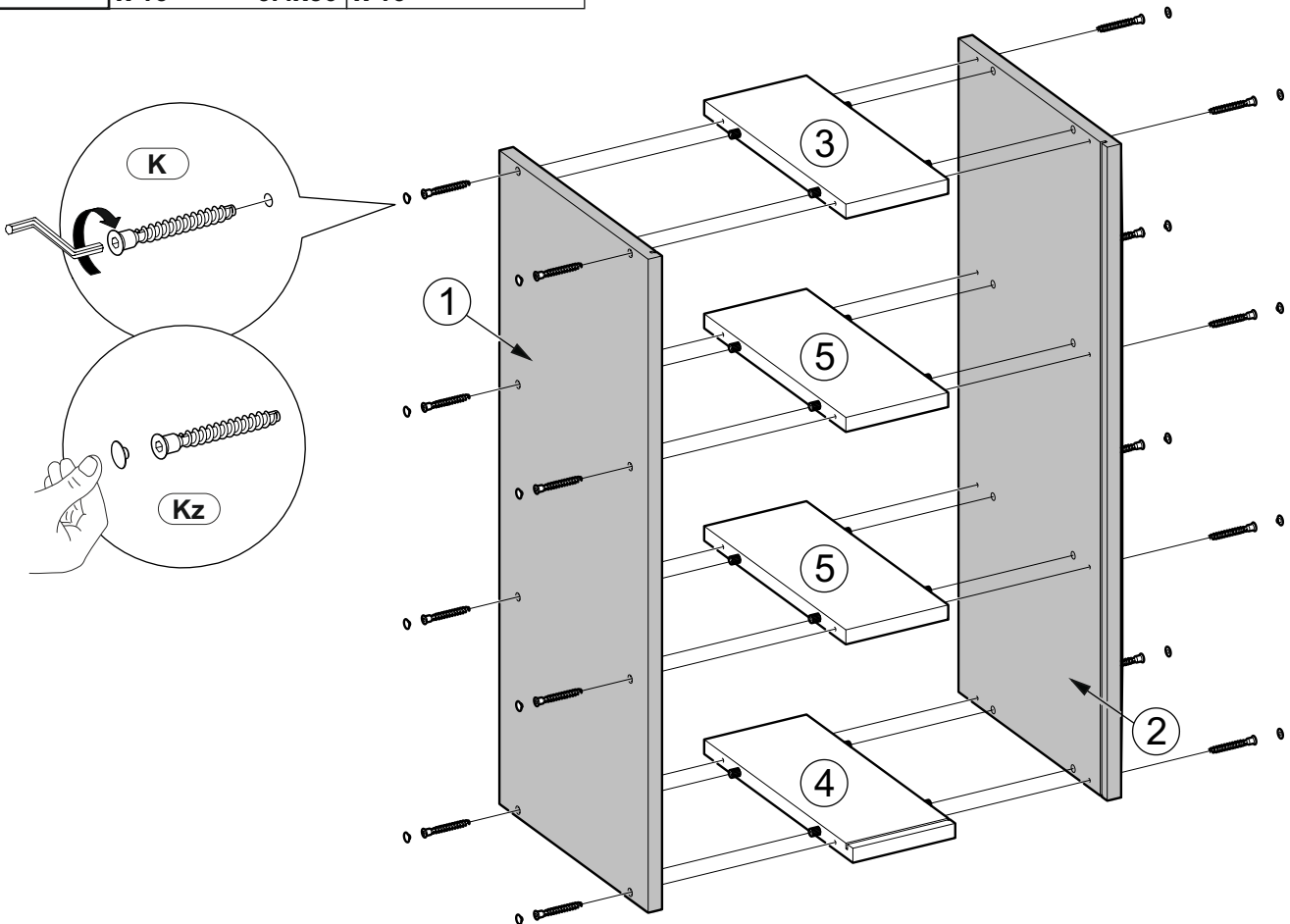
2

K
x 16



6.4x50

Kz
x 16



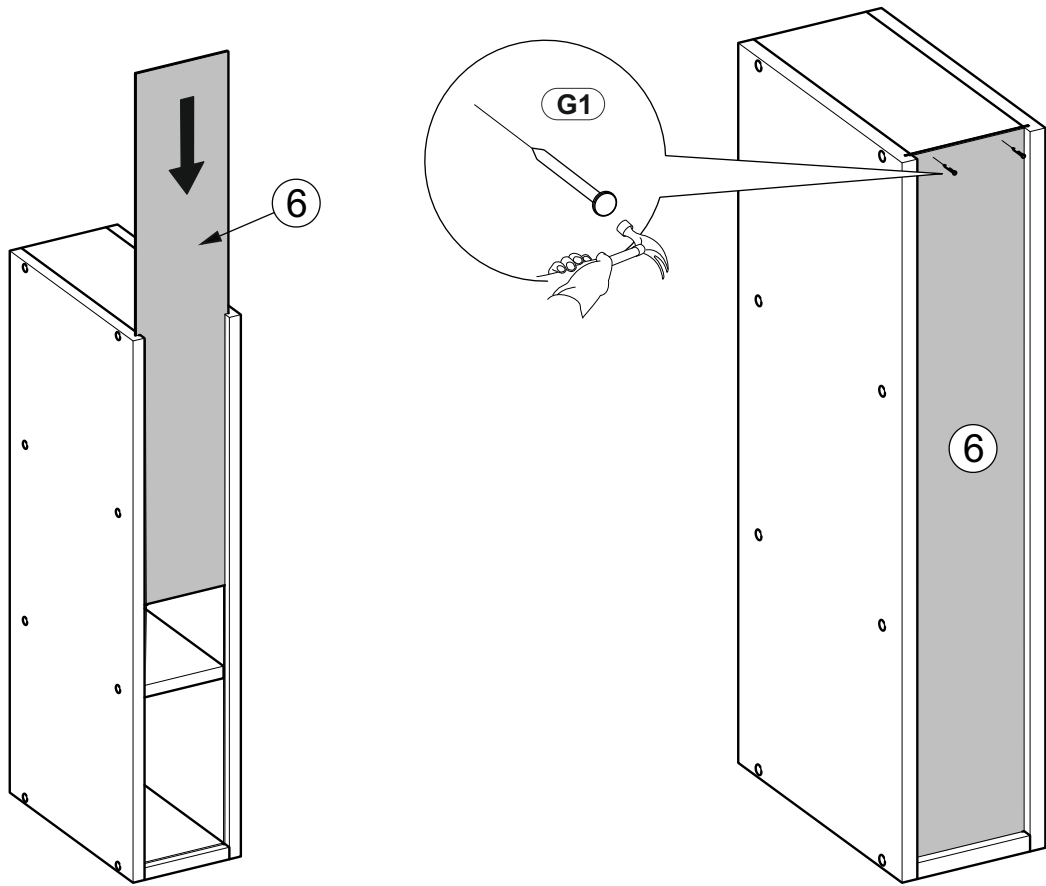
3

G1

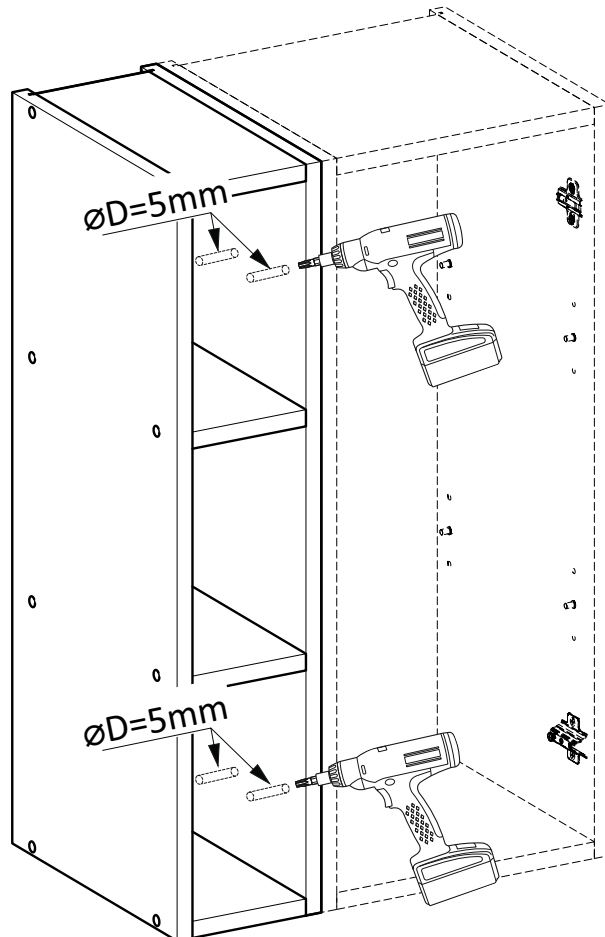
x 2



1.5x25



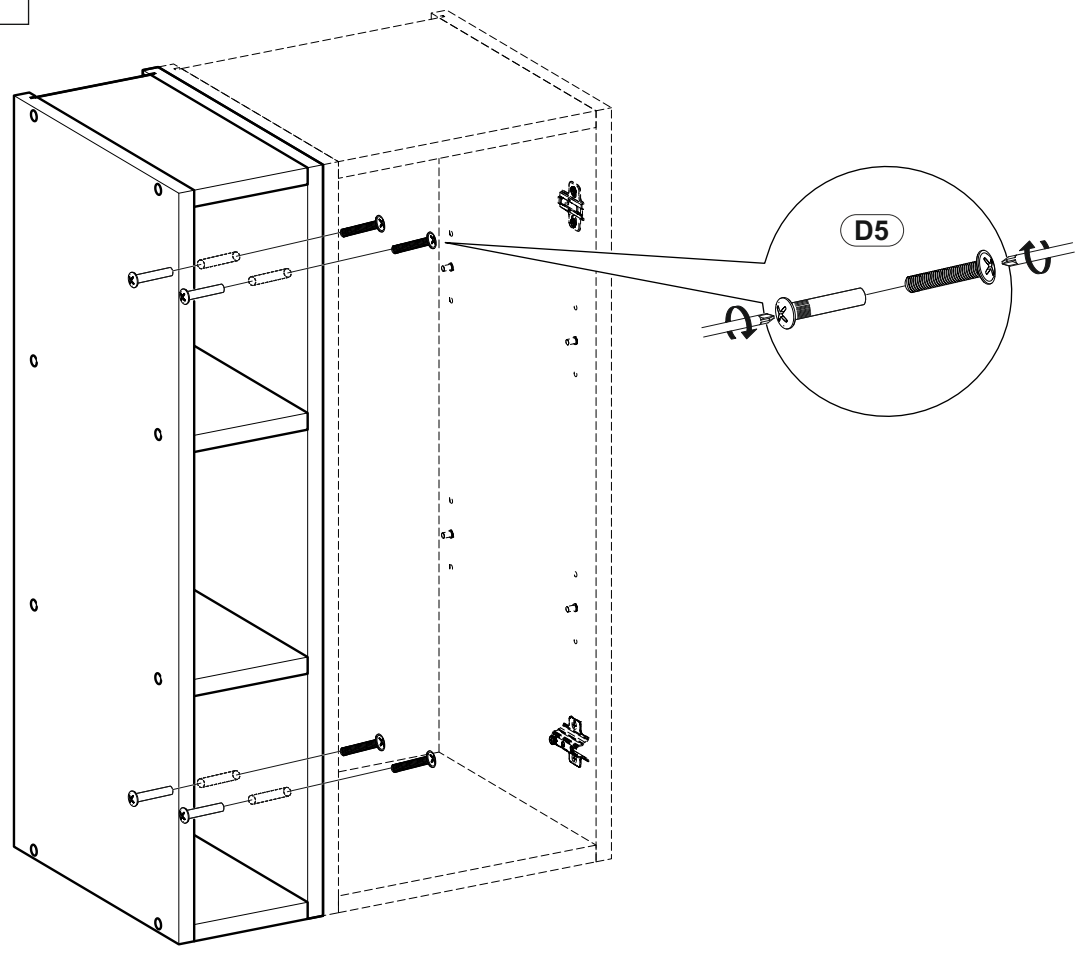
4




5

D5

x 4



	<p>Important information Read carefully. Keep this information for further reference.</p> <p>GB WARNING</p> <p>Serious or fatal crushing injuries can occur from tipping over. To prevent this furniture from tipping over it must be permanently fixed to the wall.</p> <p>Filing devices for the wall are not included since different wall materials require different types of fixing devices. Use fixing devices suitable for the walls in your home. For advice on suitable filing systems, contact your local specialised dealer.</p>	<p>Wichtige Information Sorgfältig lesen Diese Information aufbewahren</p> <p>DE ACHTUNG</p> <p>Wenn Möbelstücke umkippen, können ernste oder lebensgefährliche Verletzungen durch Einklemmen die Folge sein. Um zu verhindern, dass das Möbelstück umkippt, muss es fest an der Wand verankert werden.</p> <p>Beschläge für die Wandbefestigung sind nicht beigegeben, da sie von der jeweiligen Wandbeschaffenheit abhängig sind. Befestigungsschraube benutzen, die für die heimischen Wände geeignet sind. Bei diesbezüglichen Fragen den örtlichen Fachhandel zu Rate ziehen.</p>	<p>Ważne informacje Przeeczytaj uważnie. Zachowaj ulotkę na przyszłość.</p> <p>PL UWAGA</p> <p>Przewrócenie sięmobili może doprowadzić do poważnych obrażeń i śmiertelności. Aby zapobiec przewróceniu sięmobieli, należy na stałe przycumować je do ściany.</p> <p>W zestawie nie znajdują sięzaśrędkibądź moceujące, ponieważ rozróżniamy wymagającozróżnych typówścian. Użyjśrub odpoowiadających dościany w Twoim domu. W przypadku wątpliwości, jakichśrub użyć, skontaktuj sięz najbliższymi specjalistycznymi sklepami.</p>	<p>Ważná informácia Čítajte pečlivo. Uchovajte prílohu pre prípad potreby.</p> <p>SK UPOZORNENIE</p> <p>Prevrhnutie nábytku môže spôsobiť vážne štruktúrne zranenia. Aby sa zabránilo prevrhnutiu nábytku, upevňte ho ku stene.</p>	<p>Ważna informacja Czytajcie uważnie. Informacje są uchowywać w przypadku potrzeby.</p> <p>ES ADVERTENCIA</p> <p>Prevenir producirse lesiones graves o fatales si vuela un mueble. Para evitar que vuelva este mueble, debe fijarse permanentemente a la pared.</p> <p>No se incluyen los dispositivos de fijación, dado que los diversos materiales de pared requieren diferentes tipos de herrajes de fijación. Usa herrajes adecuados para el material de las paredes de tu casa. Para saber cuáles son los herrajes adecuados, pide consejo en tu tienda de muebles.</p> <p>Vážna informácia! Les ostýchajte! Čem disse oprýsingar til seintere þúg.</p> <p>DK ADVARSEL</p> <p>Der kan opstå alvorlig eller livstruende ulykkeskade, hvis møbel vælter. For at undgå at møbel vælter, skal det fastgøres permanent til væggen.</p> <p>Forsikrelse vægmateriale/klæve forsikrelse skifter og ramfugls. Medfølger ikke. Brug skruer og ramfugls, der passer til væggen i dit hjem. Hvis du er i tvivl om, hvilken type skruer/ramfugls du skal bruge, skal du kontakte et byggehandel.</p> <p>Vážna informácia! Les ostýchajte! Čem disse oprýsingar til seintere þúg.</p> <p>DK ADVARSEL</p> <p>Der kan opstå alvorlig eller livstruende ulykkeskade, hvis møbel vælter. For at undgå at møbel vælter, skal det fastgøres permanent til væggen.</p> <p>Forsikrelse vægmateriale/klæve forsikrelse skifter og ramfugls. Medfølger ikke. Brug skruer og ramfugls, der passer til væggen i dit hjem. Hvis du er i tvivl om, hvilken type skruer/ramfugls du skal bruge, skal du kontakte et byggehandel.</p>
<p>IT AVVERTENZA</p> <p>Se il mobile si ribalta può causare lesioni da compressione serie o fatali. Per prevenire il rischio che il mobile si ribalti, quest'ultimo deve essere fissato permanentemente alla parete.</p> <p>Gl'accessori per il fissaggio alla parete non sono inclusi perché pareti di materiali diversi richiedono tipi diversi di accessori di fissaggio. Usa sistemi di fissaggio adatti alle pareti della tua casa. Per maggiori dettagli, rivolgiti a un rivenditore specializzato.</p>	<p>NL WAARSCHUWING</p> <p>Wanneer meubels omvallen, kan er ernstig of levensbedreigend beknemmingsletsel ontstaan. Om te voorkomen dat dit meubel omvalt, dient dit permanent aan de wand te worden bevestigd.</p> <p>Bevestigingsbeleg voor de wand is niet inbegrepen aangezien verschillende wandmaterialen verschillende soorten bevestigingsbeleg vereisen. Gebruik bevestigingsbeleg dat geschikt is voor de wanden in je huis. Voor advies over geschikt bevestigingsbeleg, neem contact op met de vakhandel.</p>	<p>FR AVERTISSEMENT</p> <p>Risque de blessure grave en cas de chute du meuble. Pour éviter que le meuble ne bascule, il faut le fixer au mur de façon permanente.</p> <p>Les fixations ne sont pas incluses car leur choix dépend du matériau du mur sur lequel est fixé le meuble. Utilisez des fixations adaptées au matériau du mur. Pour obtenir des conseils sur les fixations à utiliser, adressez-vous à un revendeur spécialisé.</p>	<p>RO ATEŢIŢE</p> <p>Poți surveni răni grave dacă împiedici de coborâre de mobilier. Pentru prevenirea rănilor, fixați mobilierul pe perete.</p> <p>Accesorii de fixare pentru perete nu sunt incluse deoarece materiale diferite din care sunt făcuți pereții au nevoie de accesorii diferite de fixare. Folosiți accesorii de fixare potrivite pentru pereții casei tale. Consultați un specialist decazinați care sunt accesoriile potrivite pentru casa ta.</p>	<p>TR UYARI</p> <p>Mobilyanın devrilmesi sonucu ölümceci veya ciddi yaralanmalar meydana gelebilir. Devrilme riskini önlemek için mobilyanın duvara sabitlenmesi gerekmektedir.</p> <p>Duvar yapı malzemesi farklılık göstermektedir. Farklı duvar yapı malzemesi için gereken bağları farklıdır. Bağları doğru şekilde kullanın. Duvar yapı malzemesine uygun bağları kullanın. Duvar yapı malzemesi hakkında bilgi için duvar yapı malzemesi satıcılarına danışın.</p>	<p>ES ADVERTENCIA</p> <p>Prevenir producirse lesiones graves o fatales si vuela un mueble. Para evitar que vuelva este mueble, debe fijarse permanentemente a la pared.</p> <p>No se incluyen los dispositivos de fijación, dado que los diversos materiales de pared requieren diferentes tipos de herrajes de fijación. Usa herrajes adecuados para el material de las paredes de tu casa. Para saber cuáles son los herrajes adecuados, pide consejo en tu tienda de muebles.</p> <p>Vážna informácia! Les ostýchajte! Čem disse oprýsingar til seintere þúg.</p> <p>DK ADVARSEL</p> <p>Der kan opstå alvorlig eller livstruende ulykkeskade, hvis møbel vælter. For at undgå at møbel vælter, skal det fastgøres permanent til væggen.</p> <p>Forsikrelse vægmateriale/klæve forsikrelse skifter og ramfugls. Medfølger ikke. Brug skruer og ramfugls, der passer til væggen i dit hjem. Hvis du er i tvivl om, hvilken type skruer/ramfugls du skal bruge, skal du kontakte et byggehandel.</p>
<p>HR UPOZORENJE</p> <p>Važne informacije Pazljivo pročitate! Sačuvajte ove upute za buduću potrebu.</p> <p>Ako se namještalj prevrne može doći do ozbiljnih ili smrtalnih ozljeda. Kako bi izbjegli prevrtanje ili samoposrtanje, ovaj namještalj mora biti pričvršćen na zid.</p> <p>Risikovanje da zid nisu priloženi s obzirom da različite vrste zida zahtijevaju uporabu različitih vrsta pričvršćivača. Upotrijebite pričvršćivače prikladne za zidove vašeg doma. Za savjet o prikladnim vrstama pričvršćivača kontaktirajte lokalnu specijaliziranu trgovinu.</p>	<p>SRB UPOZORENJE</p> <p>Mogu nastati ozbiljne povrede usled prevrtanja namještalja. Da ovaj namještalj ne bi pao, mora stalno biti pričvršćen na zid.</p> <p>Nisu dati okovi, pričvrti i šrafovi za pričvršćivanje jer se zidovi razlikuju i različiti materijali zahtijevaju i različite okove. Upotrijebite one koji su pogodni za zidove u vašem domu. Za savjet koje okove da upotrijebite, obratite se u lokalnoj govornici.</p>	<p>HU FIGYELEM</p> <p>Azútor felborulása súlyos, vagy akár végzetes balesetet okozhat. Ahhoz, hogy ez a megegyezéses tárgy a bűrtől megfelleoljon a falhoz kell rögzíteni.</p> <p>Azögzítéshöz szükséges kellekek nincsenek a csomagban, mivel a külföldi épütsínek falakhoz különböző rögzítő eszközöket van szükséges. Mindig a fal típusának megfelelő szerelvényeket használja! Megelőző rögzítők kiválasztásához fordulj segítésget a szaküzletnek/munkatársainkhoz!</p>	<p>PT IMPORTANTE</p> <p>As quedas de móveis podem originar esmagamento ou morte. Estes móveis devem ser fixados a parede para evitar possíveis quedas.</p> <p>Os diferentes tipos de parede requerem diferentes tipos de ferragens. Utilize ferragens adequadas as paredes da sua casa (ou paredes). Se não tiver a certeza do tipo de paredes ou ferragens a usar, consulte uma loja de ferragens.</p>	<p>UA УВАГА</p> <p>Важлива інформація! Прочитайте уважно! Збережіть цю інструкцію!</p> <p>Падіння незарієжених мебел може спричинити серйозне або смертельне травмування людини. Щоб запобігти перекиданню цих мебелів, їх слід щільно прикріпити до стіни.</p> <p>Кріплення до стіни не додаються, оскільки різні матеріали потребують різних кріплень. Використовуйте кріплення, які пасують матеріалу Ваших стін. За подорою щодо належних систем кріплення звертайтеся у місцеву спеціалізовану крамницю.</p>	<p>DK ADVARSEL</p> <p>Der kan opstå alvorlig eller livstruende ulykkeskade, hvis møbel vælter. For at undgå at møbel vælter, skal det fastgøres permanent til væggen.</p> <p>Forsikrelse vægmateriale/klæve forsikrelse skifter og ramfugls. Medfølger ikke. Brug skruer og ramfugls, der passer til væggen i dit hjem. Hvis du er i tvivl om, hvilken type skruer/ramfugls du skal bruge, skal du kontakte et byggehandel.</p>
<p>RU ВНИМАНИЕ</p> <p>Определённые модели могут привести к серьёзным или смертельным травмам, повредившим. Для предотвращения подобных повреждений мебель должна быть постоянно прикреплена к стене.</p> <p>Крепежные средства для крепления к стене не прилагаются для разных материалов стен. Требуется различное крепление. Используйте крепёжные средства, подходящие для материала стен в Вашем доме. Если Вы не уверены, какой тип крепления подходит к данному материалу, обратитесь в специализированный магазин.</p>	<p>BG ВНИМАНИЕ</p> <p>Важна информация! Прочетете внимателно! Запазете тази информация за бъдеща справка.</p> <p>Презагурването на тази мебел може да причини сериозни или фатални наранявания. За да избегнете тази опасност, закрепете я за стена на постоянно.</p> <p>Комплектите не включва механизми за прикрепяне към стената. Тъй като различните стени изискват използване различни приспособления, използвайте механизми за прикрепяне, подходящи за стентите в дома ви. Обърнете към специализирани търговско-сервисни системи.</p>	<p>SE VARNING</p> <p>Alvorliga eller livsfarliga skador kan ske om möbler vrider över. För att förhindra att den här möbeln vrider måste den fästas permanent vid väggen.</p> <p>Fästbeslag för väggen medföljer inte eftersom olika väggmaterial kräver olika typer av fästbeslag. Använd ett fästbeslag som passar för väggen i hemmet hos dig. För råd om lämpliga fästbeslag, kontakta din fachhandel.</p>	<p>NO ADVARSEL</p> <p>Alvorlige ulykker kan skje som følge av møbler som veltar. For å forhindre at dette møbelet faller, må det festes permanent til veggen.</p> <p>Festemidler for vegg er ikke inkludert fordi ulike veggmaterialer ulike festemidler. Bruk festemidler som passer til veggene i hjemmet ditt. Kontakt din nærmeste faghandel for råd om festemidler.</p>	<p>FI VAROITUS</p> <p>Huonekalun kaatuminen voi aiheuttaa vakavia tai kuolemaan johtavia vammoja. Kaatumista estämiseksi huonekalun tulee kiinnittää ruuviksi seinään.</p> <p>Pakkauks ei sisällä seinään kiinnitämistä varten tarvittavia ruuveja ja kiirppiä, koska erilaiset seinämateriaalit vaativat erilaisia kiinnikkeitä. Valitse kiinnikkeet kotelisi seinämateriaalin mukaan. Anna oikeat kiinnikkeet kiinnittämiseen valittaasi ruuvien kanssa.</p>	<p>GR ΠΡΟΕΙΔΟΠΟΙΗΣΗ</p> <p>Σεβαστείτε ή πρόκληση τραυματισμού από σπυρίλι, ή πτώση το σκεύος στο να σωματοδυναμικά κρούση ενός σκεύους, αυτό θα πρέπει να είναι πάντα στερεωμένο στον τοίχο.</p> <p>Τα εξαρτήματα στερέωσης στον τοίχο δεν περιλαμβάνονται, καθώς διαφορετικοί οπτικοί διαφορετικοί υλικών απαιτούν διαφορετικά είδη διαφορετικών τύπων εξαρτημάτων. Χρησιμοποιήστε εξαρτήματα στερέωσης κατάλληλα για τον τοίχο στο σπίτι σας. Για πληροφορίες σχετικά με τα κατάλληλα εξαρτήματα στερέωσης, συμβουλευθείτε το εμπορικό κατάστημα της αγοράς.</p>

MS VENTO 15/72

