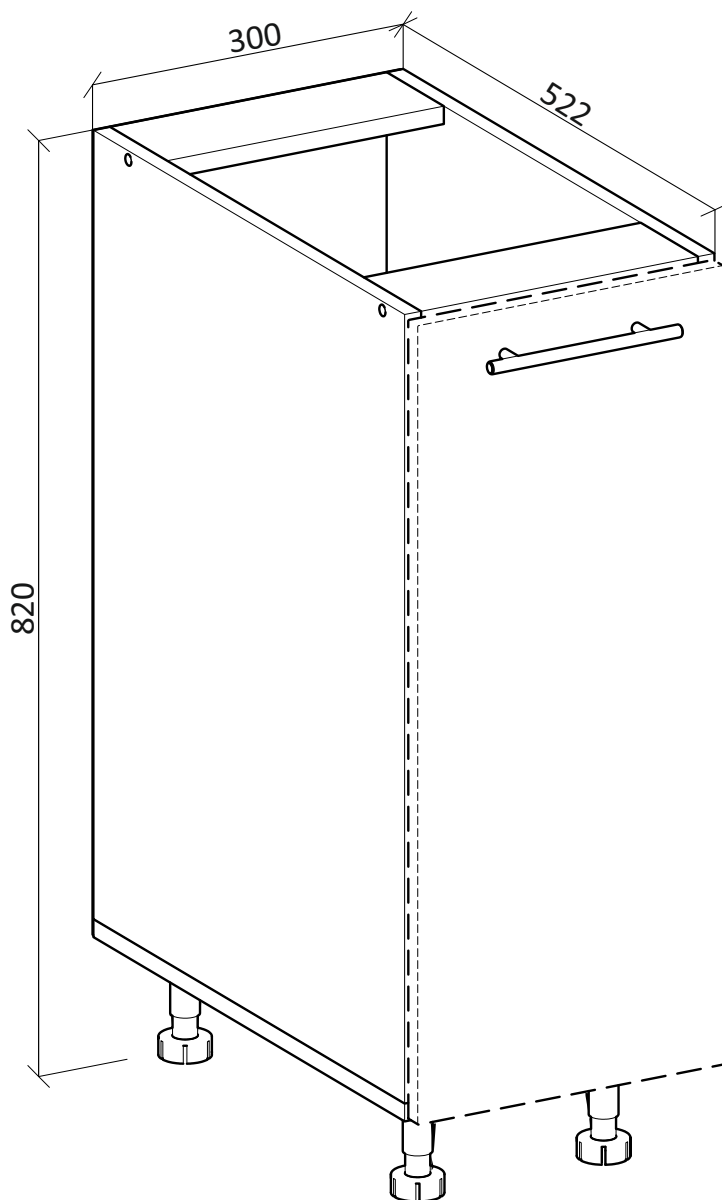


# VENTO



**(RU)** Инструкция по сборке: H 30/82

**(CZ)** Návod montáž: S 30/82

**(HU)** Szerelési útmutató: A 30/82

**(EN)** Assembly instructions: B 30/82

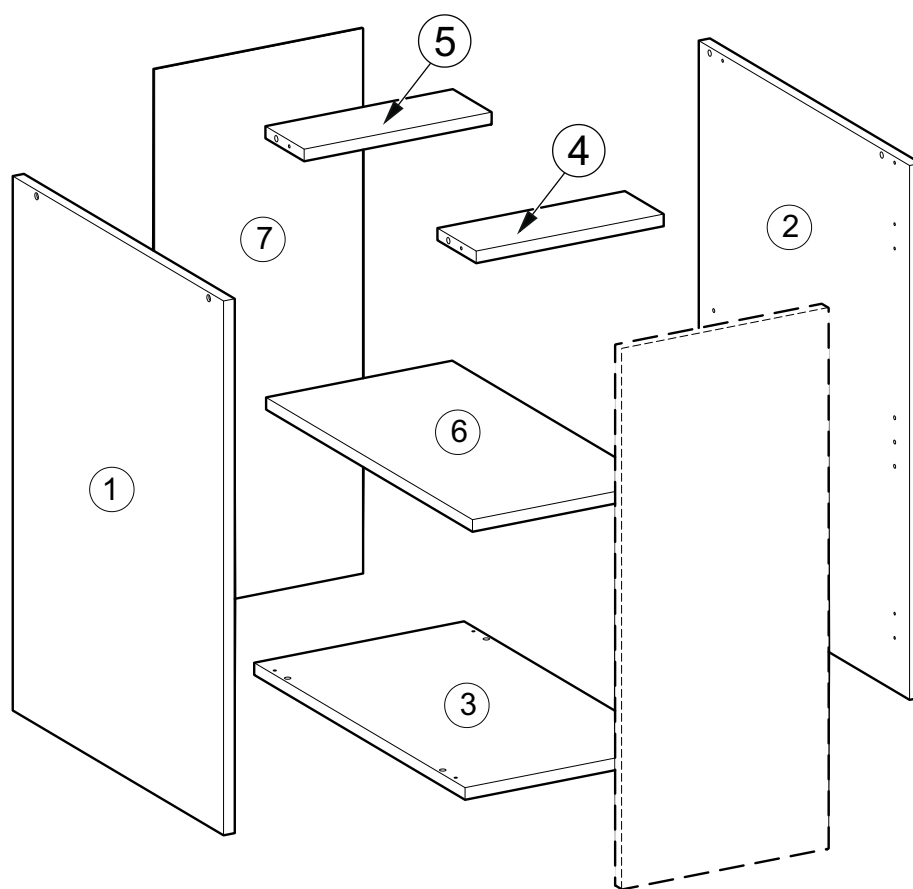
**(SK)** Návod montáž: S 30/82

**(PL)** Instrukcja montaż: D 30/82;

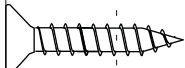
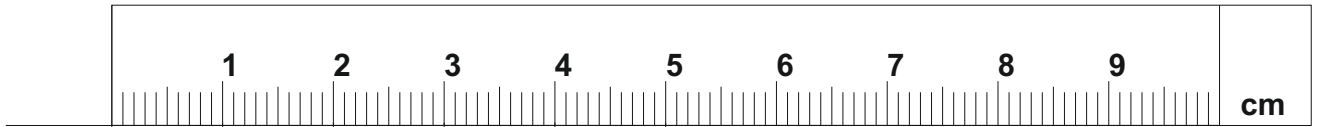
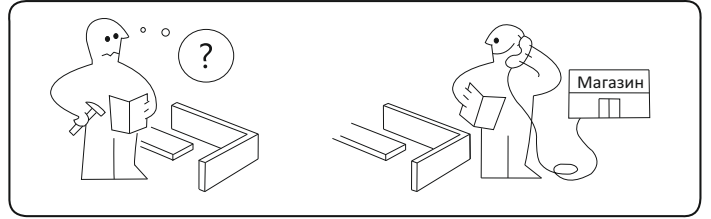
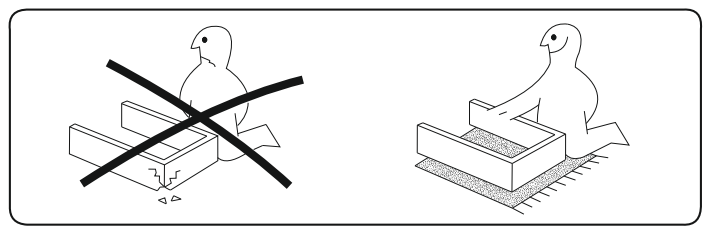
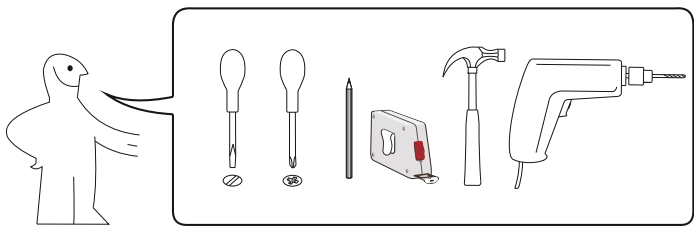
# VENTO

## 30/82

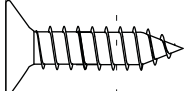
(RU) № детали	Размер (мм)	Количество (шт)
(CZ) № podrobnosti	Rozměr (mm)	Množství (ks)
(HU) № részletek	Méret (mm)	Mennyiség (db)
(EN) № details	Size (mm)	Quantity (pcs)
(SK) № podrobnosti	Rozmer (mm)	Množstvo (ks)
(PL) № szczegóły	Rozmiar (mm)	Lkość (szt)
1	704 x 522 x 16	1
2	704 x 522 x 16	1
3	300 x 522 x 16	1
4	268 x 96 x 16	1
5	268 x 96 x 16	1
6	266 x 511 x 16	1
7	718 x 298 x 2.5	1



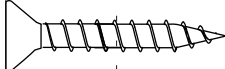
<b>S1</b> x 24 3.5x16	<b>S2</b> x 4 4x16	<b>S3</b> x 1 3.5x20	<b>S5</b> x 4 4x30	<b>G1</b> x 20 1.5x25
<b>I</b> x 8 8x30	<b>K</b> x 8 6.4x50	<b>KK</b> x 1	<b>Kz</b> x 4	<b>L</b> x 4
<b>H</b> x 4	<b>Hk</b> x 2	<b>D</b> x 2 4x45	<b>W</b> x 2	<b>R</b> x 1
<b>O</b> x 2	<b>Z</b> x 1	<b>Zd</b> x 1	<b>D5</b> x 2	



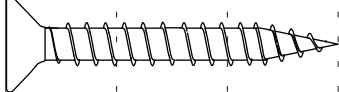
S1



S2



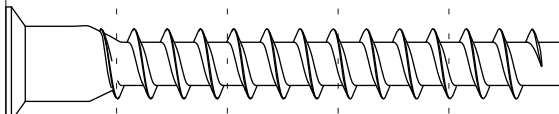
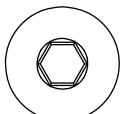
S3



S5



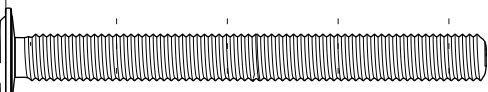
I



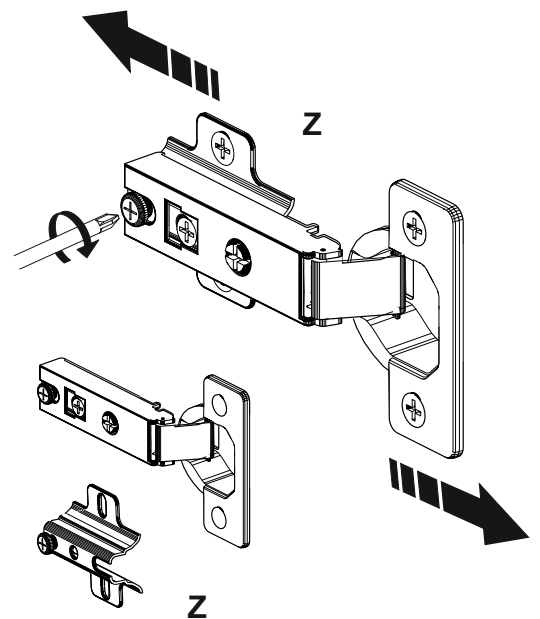
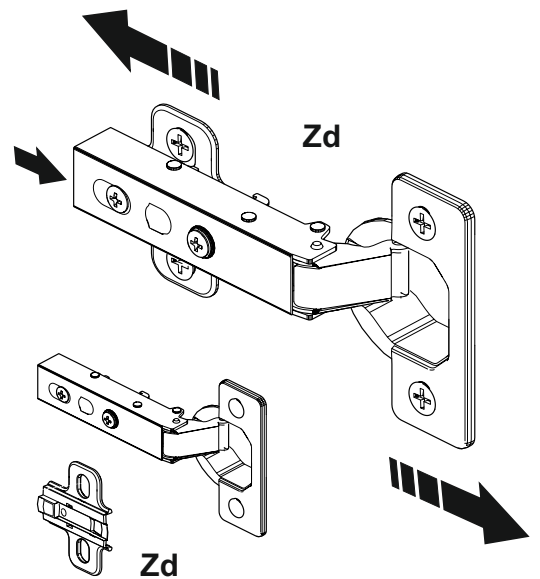
K



Kz



D



# 1

**S1**

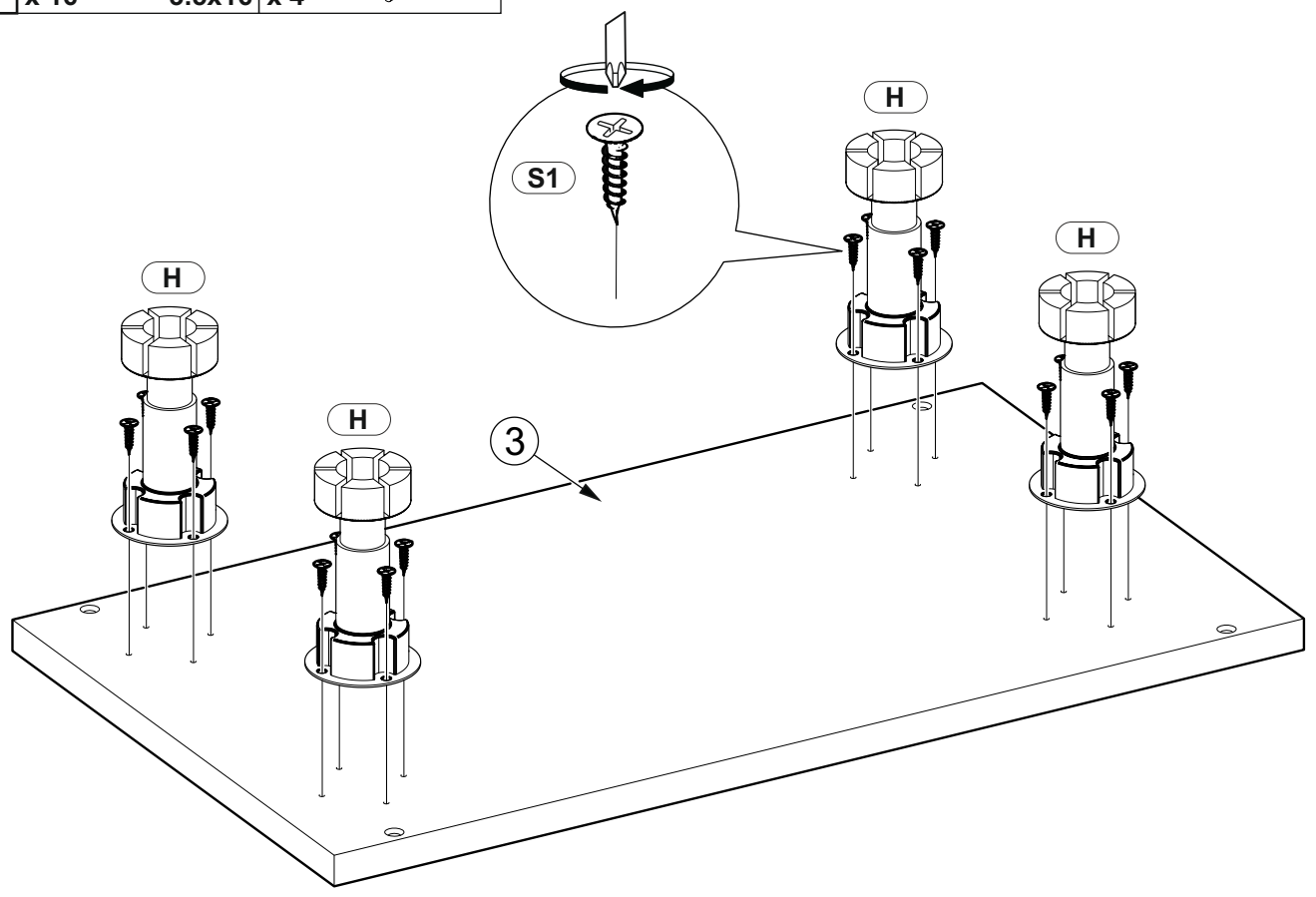
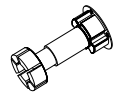
x 16



3.5x16

**H**

x 4



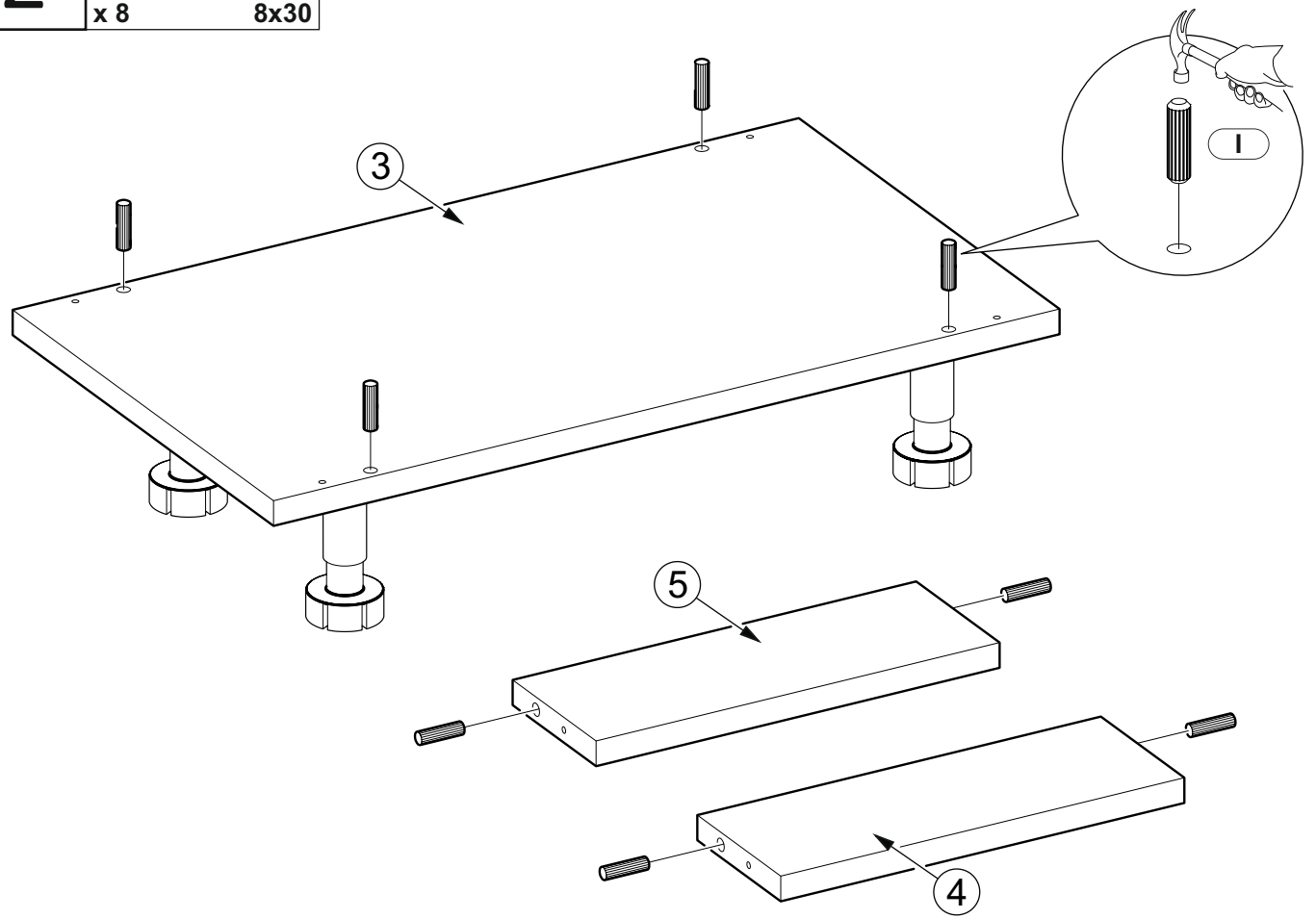
# 2

**I**

x 8




8x30

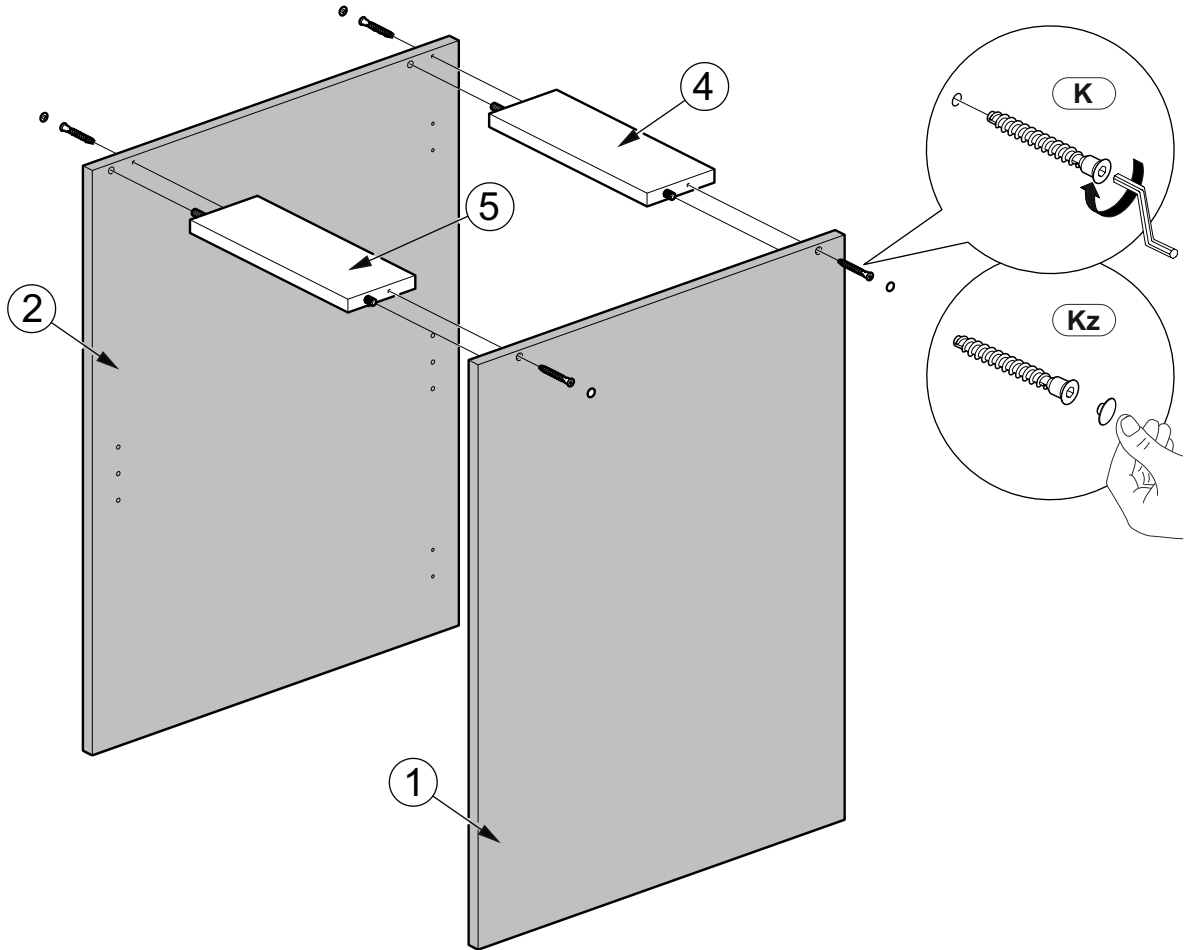


3

**K**  
x 4


  
6.4x50

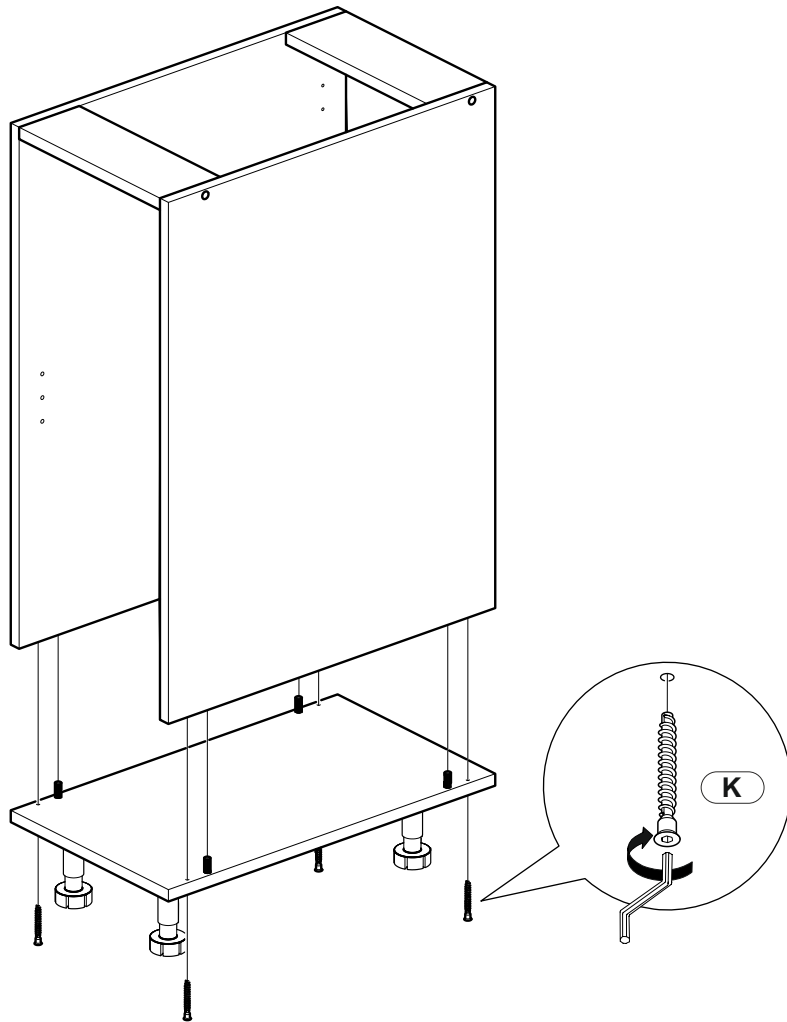
**Kz**  
x 4



4

**K**  
x 4

  
6.4x50



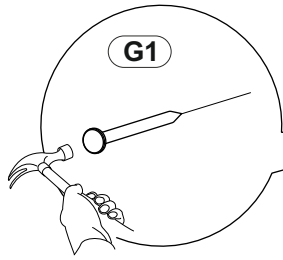
5

G1

x 20

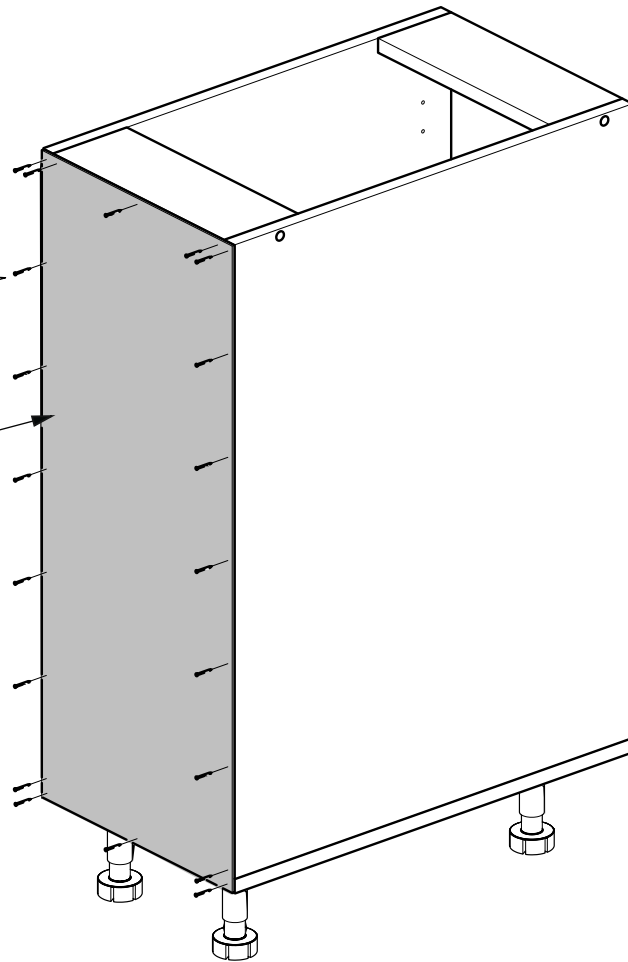


1.5x25



G1

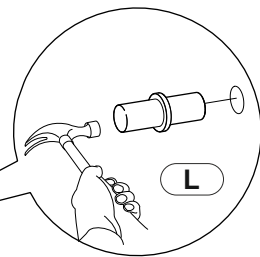
8



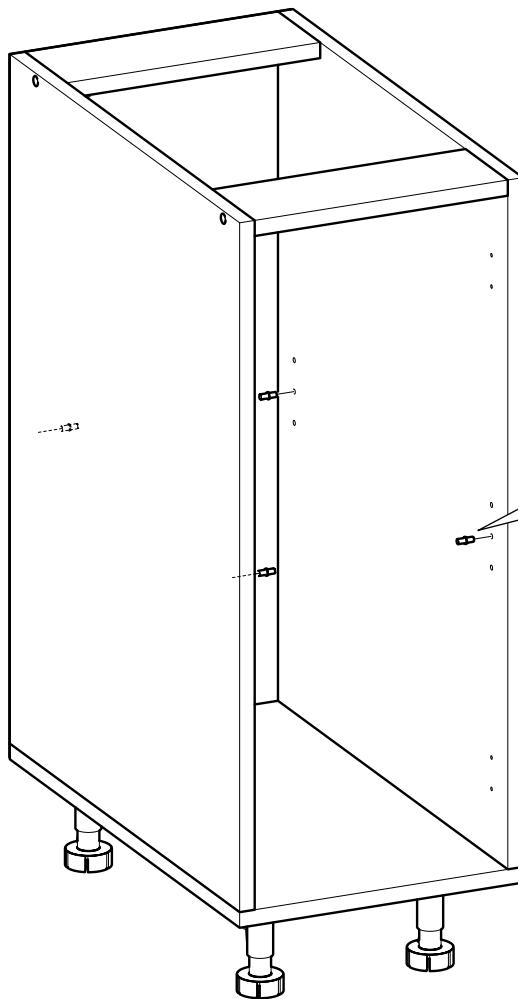
6

L

x 4



L



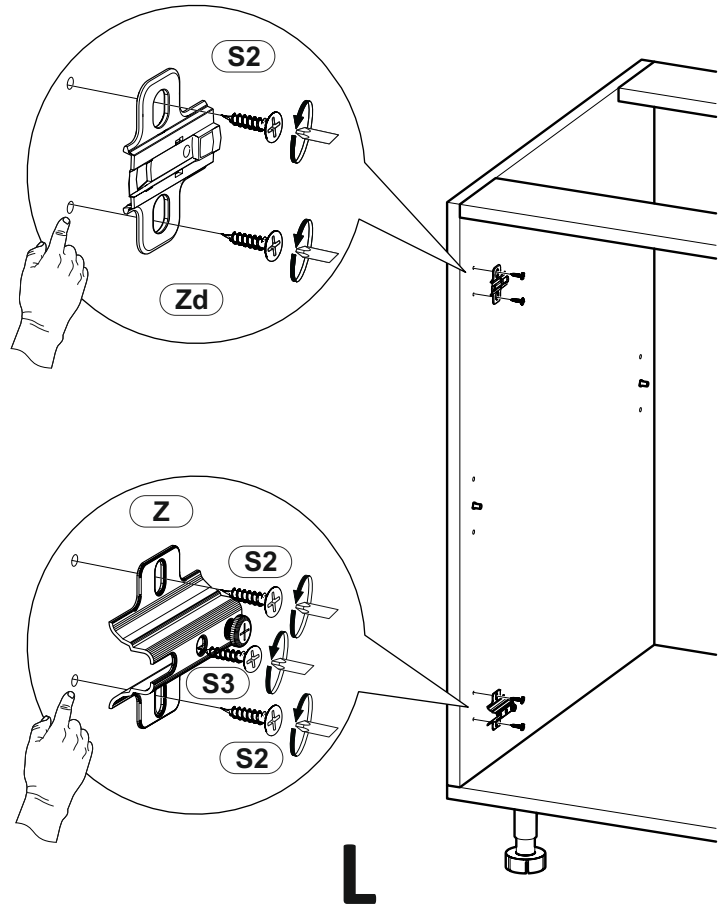
7

Zd x 1

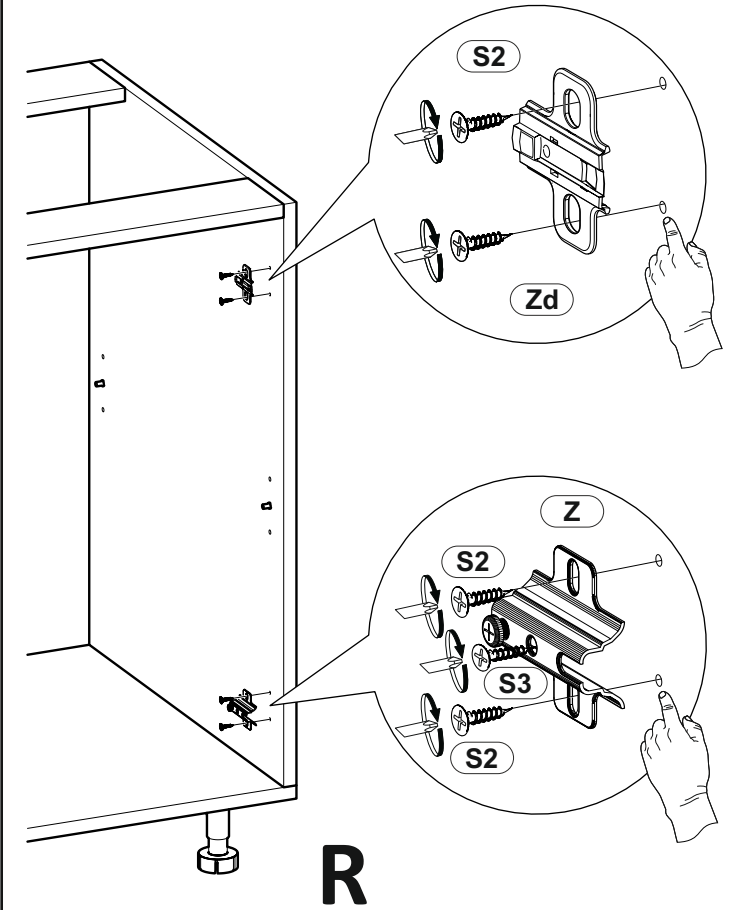
Z x 1

S2 x 4

S3 x 1 3.5x20



L



R

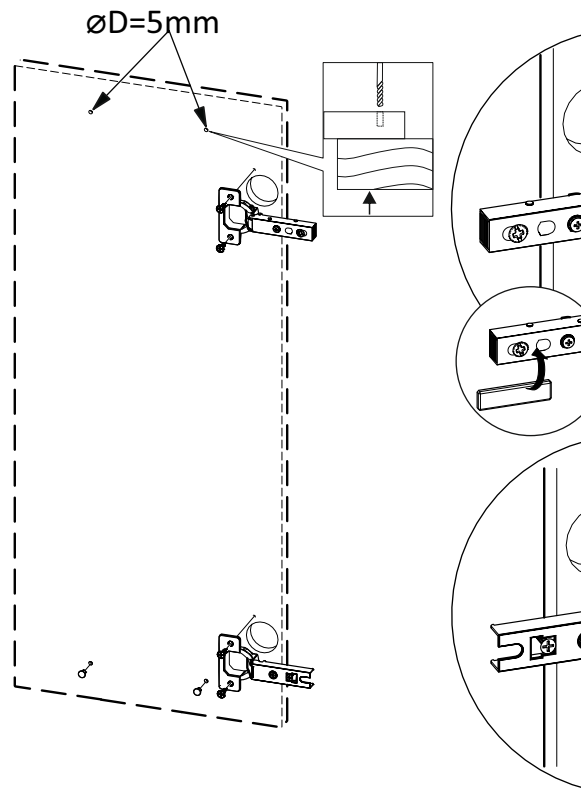
8

Zd x 1

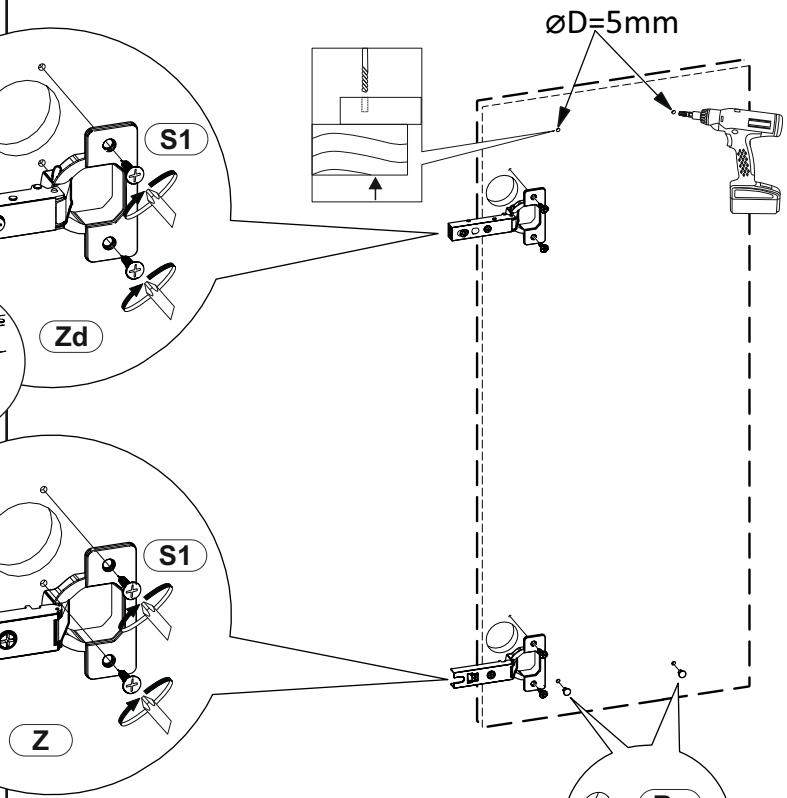
Z x 1

S1 x 4 3.5x16

Rz x 2



L

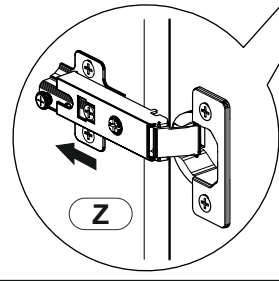
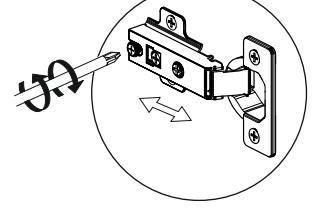
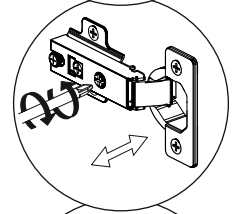
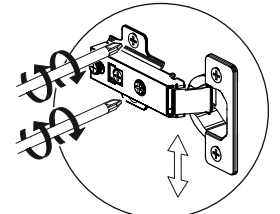
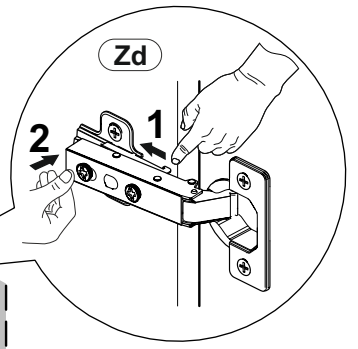
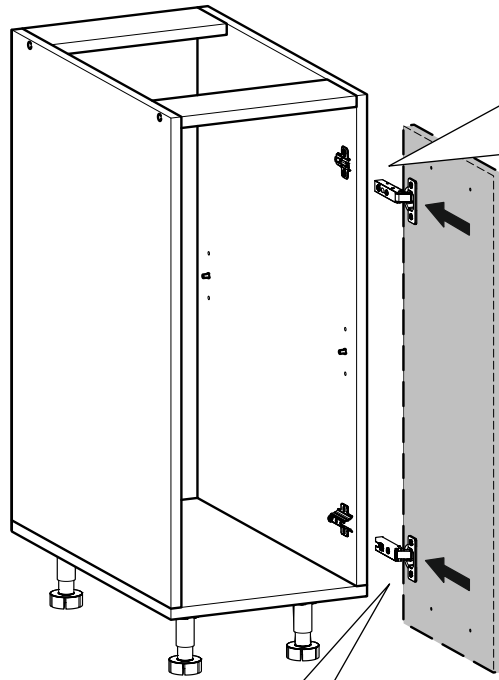
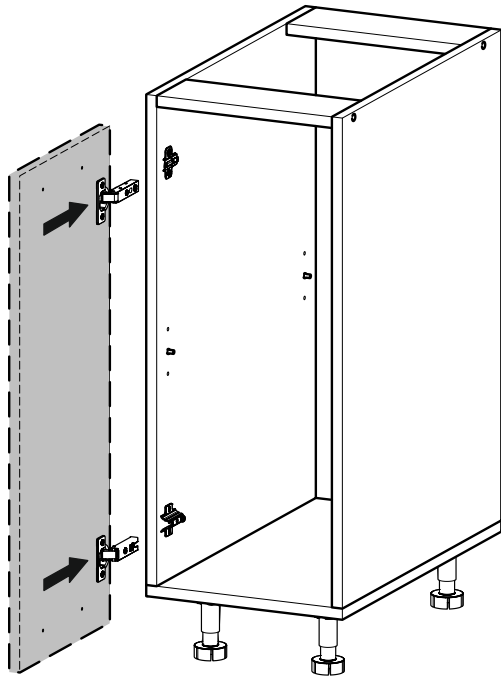


R

9

L

R



10

D x 2

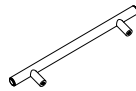


4x45

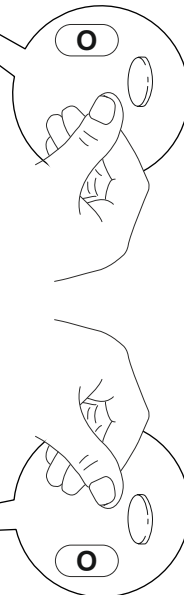
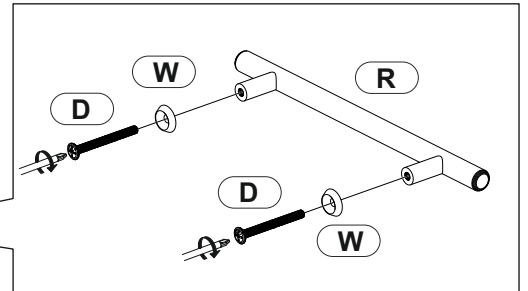
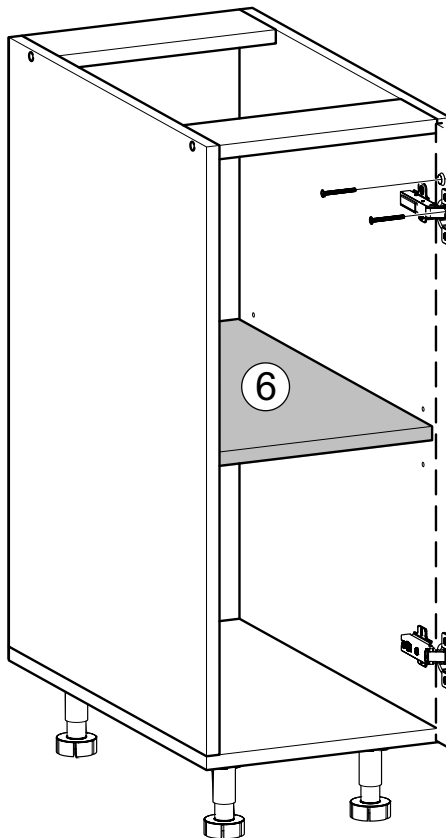
W x 2



R x 1



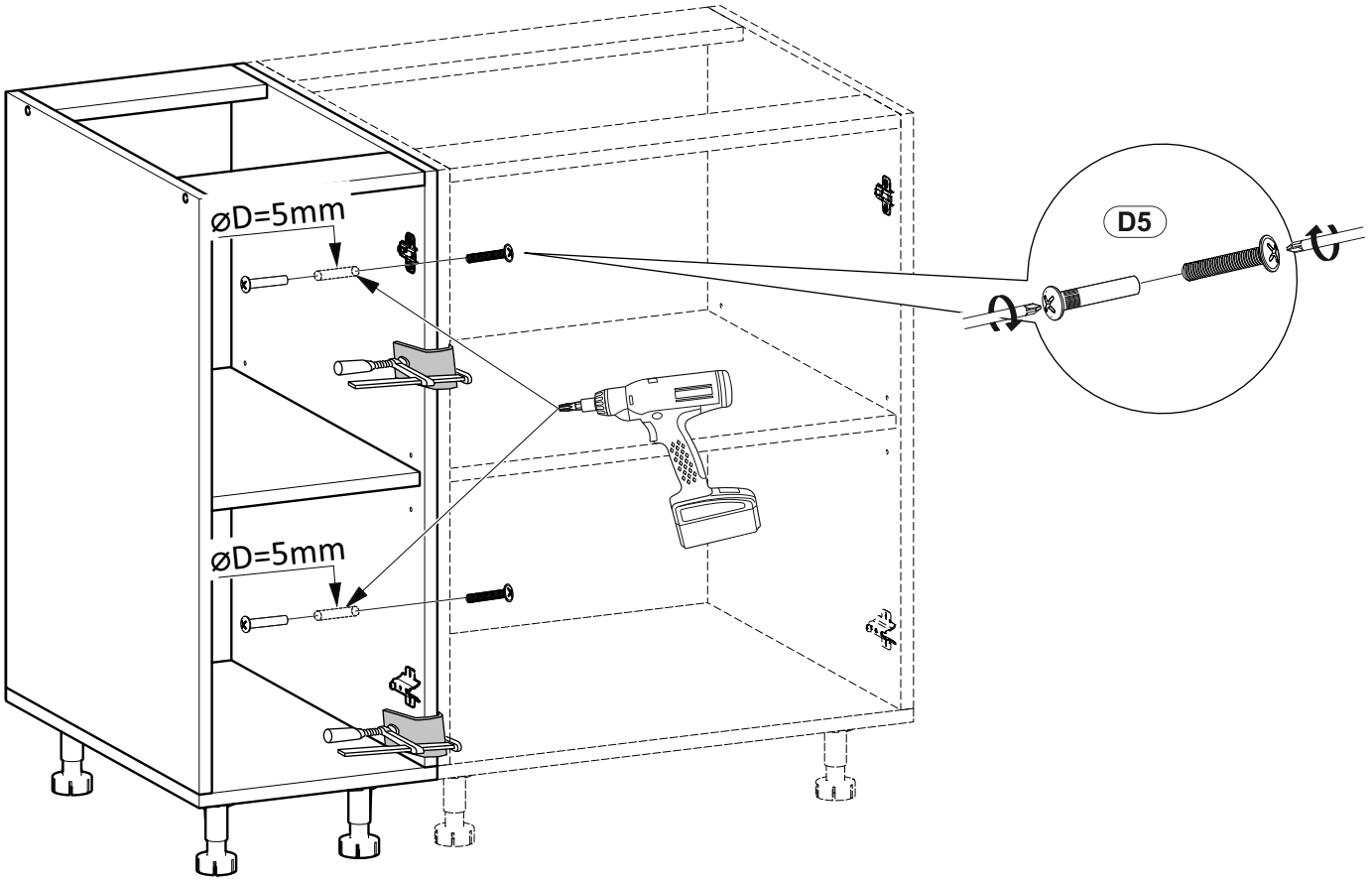
O x 2



# 11

D5

x 2

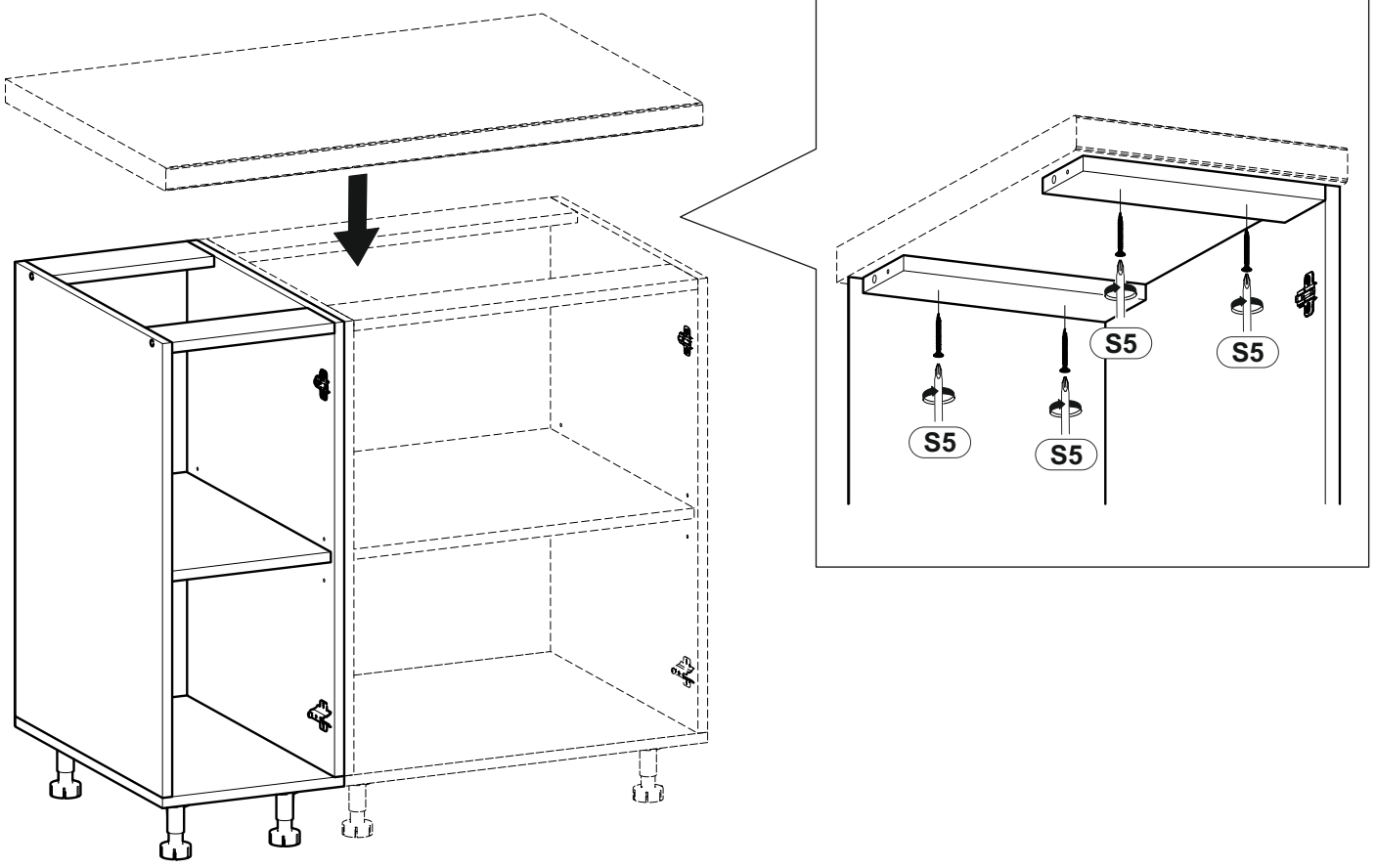


# 12

S5

x 4

4x30



# 13

Hk

x 2

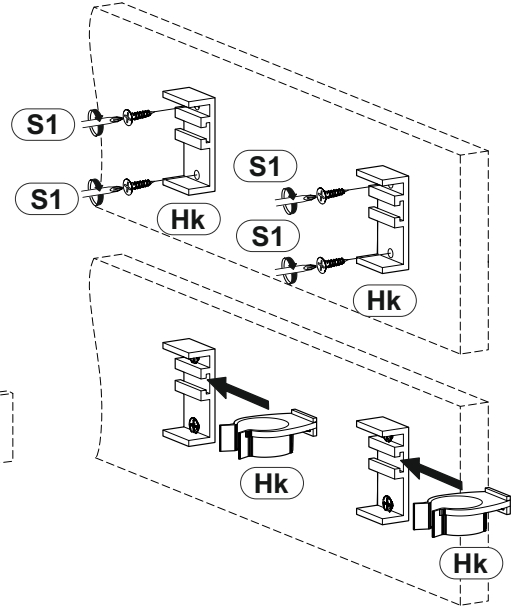
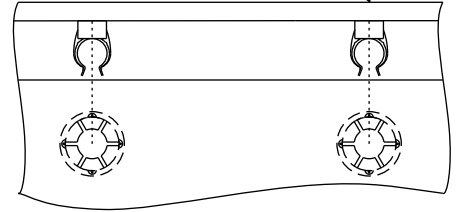
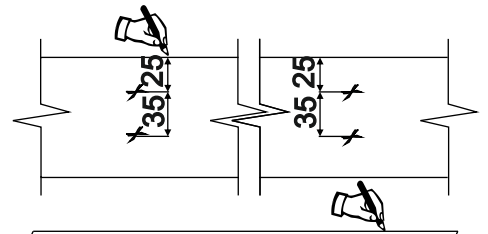
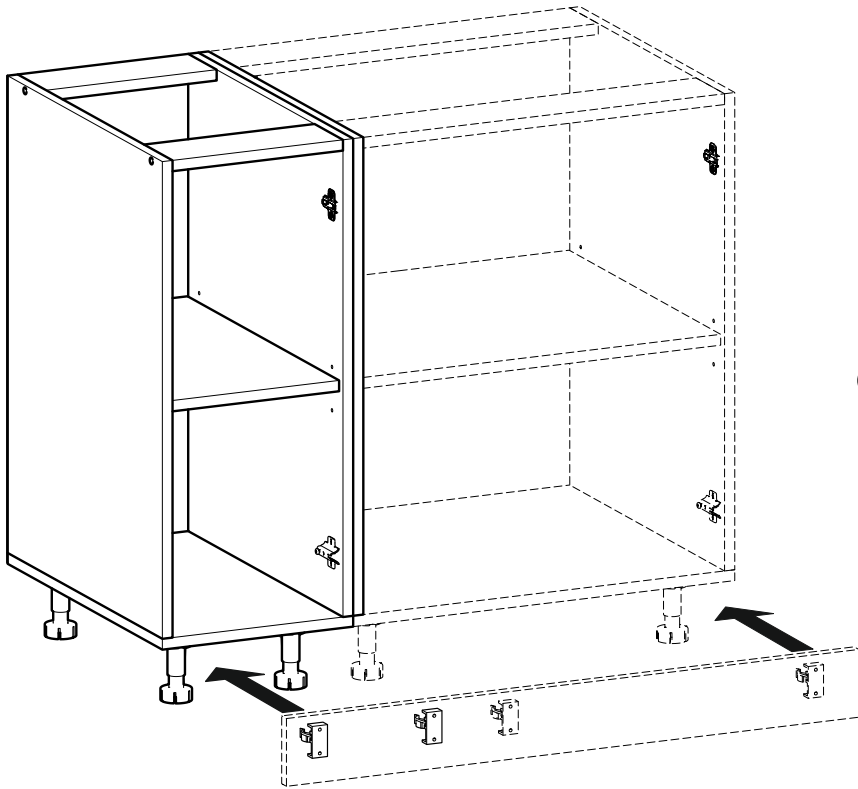



S1

x 4



3.5x16



	<p><b>Important information</b> Read carefully. Keep this information for further reference.</p> <p><b>GB WARNING</b></p> <p>Serious or fatal crushing injuries can occur from tipping over. To prevent this furniture from tipping over it must be permanently fixed to the wall.</p> <p>Filing devices for the wall are not included since different wall materials require different types of fixing devices. Use fixing devices suitable for the walls in your home. For advice on suitable filing systems, contact your local specialised dealer.</p>	<p><b>Wichtige Information</b> Sorgfältig lesen Diese Information aufbewahren</p> <p><b>DE ACHTUNG</b></p> <p>Wenn Möbelstücke umkippen, können ernste oder lebensgefährliche Verletzungen durch Einklemmen die Folge sein. Um zu verhindern, dass das Möbelstück umkippt, muss es fest an der Wand verankert werden.</p> <p>Beschläge für die Wandbefestigung sind nicht beigegeben, da sie von der jeweiligen Wandbeschaffenheit abhängig sind. Befestigungsschraube benutzen, die für die heimischen Wände geeignet sind. Bei diesbezüglichen Fragen den örtlichen Fachhandel zu Rate ziehen.</p>	<p><b>Ważne informacje</b> Przeżytaj uważnie. Zachowaj ulotkę na przyszłość.</p> <p><b>PL UWAGA</b></p> <p>Przewrócenie sięmobili może doprowadzić do poważnych obrażeń i śmiertelności. Aby zapobiec przewróceniu sięmobieli, należy ją stałą przycumować dościany.</p> <p>W zestawie nie znajdująsięzaświadczenia, ponieważrozróżne rodzajeścian wymagająróżnych typówśrub. Używsłub odporowiadające siędo Twoim domu. W przypadku wątpliwości, jakich śrub użyć, skontaktuj sięz najbliższym specjalistycznym sklepem.</p>	<p><b>Ważná informácia</b> Čítajte pečlivo. Uchovajte prílohu pre budúci potrebu.</p> <p><b>SK UPOZORNENIE</b></p> <p>Prevrhnutie nábytku môže spôsobiť vážne šmrtné zranenia. Aby sa zabránilo prevrhnutiu nábytku, upevnte ho ku stene.</p>	<p><b>Ważna informacja</b> Przeżytaj uważnie. Zachowaj ulotkę na przyszłość.</p> <p><b>PL UWAGA</b></p> <p>Przewrócenie sięmobieli może doprowadzić do poważnych obrażeń i śmiertelności. Aby zapobiec przewróceniu sięmobieli, należy ją stałą przycumować dościany.</p>
<p><b>Informazioni importanti.</b> Leggi attentamente. Conserva queste informazioni per ulteriori consultazioni.</p> <p><b>IT AVVERTENZA</b></p> <p>Se il mobile si ribalta può causare lesioni da compressione serie o fatali. Per prevenire il rischio che il mobile si ribalti, quest'ultimo deve essere fissato permanentemente alla parete.</p>	<p><b>Belangrijke informatie</b> Geed lezen Bewaar deze informatie voor toekomstig gebruik</p> <p><b>NL WAARSCHUWING</b></p> <p>Wanneer meubels omvallen, kan er ernstig of levensbedreigend beknemmingsletsel ontstaan. Om te voorkomen dat dit meubel omvalt, dient dit permanent aan de wand te worden bevestigd.</p> <p>Bevestigingsbeleg voor de wand is niet inbegrepen; aangezien verschillende wandmaterialen verschillende soorten bevestigingsbeleg vereisen. Schrik bevestigingsbeleg dat geschikt is voor de wanden in je huis. Voor advies over geschikt bevestigingsbeleg, neem contact op met de vakhandel.</p>	<p><b>Informação importante</b> Atire atenção. Conservar esta informação para um usage ulteriores.</p> <p><b>FR AVERTISSEMENT</b></p> <p>Risque de blessure grave en cas de chute du meuble. Pour éviter que le meuble ne bascule, il faut le fixer au mur de façon permanente.</p> <p>Les fixations ne sont pas incluses car leur choix dépend du matériau du mur sur lequel est fixé le meuble. Utilisez des fixations adaptées au matériau du mur. Pour obtenir des conseils sur les fixations à utiliser, adressez-vous à un revendeur spécialisé.</p>	<p><b>Informații importante</b> Citeste cu atenție. Pastreaza aceste informații pentru referințe ulterioare.</p> <p><b>RO ATENȚIE</b></p> <p>Poți suferi răniri grave dacă împiedici de coborâre de mobilier. Pentru prevenirea rănirilor, fixează-mobilul pe perete.</p> <p>Accesorii de fixare pentru perete nu sunt incluse deoarece materiale diferite din care sunt făcuți pereții au nevoie de accesorii diferite de fixare. Folosește accesorii de fixare potrivite pentru pereții camerei tale. Contactează un specialist de vânzare care snt accesorii potrivite pentru camera ta.</p>	<p><b>Önemli bilgi</b> Dikkatli okuyunuz. Bu klavuzu ileride gerekebileceği için saklayınız.</p> <p><b>TR UYARI</b></p> <p>Mobilyanın devrilmesi sonucu ölümceci veya ciddi yaralanmalar meydana gelebilir. Devrilme riskini önlemek için mobilyanın duvara sabitlenmesi gerekmektedir.</p> <p>Duvar yapı malzemesini farklılık gösterenleceğinden mobilyanın duvara sabitlenmesi için gereken bağlarıntı parçaları farklı olabilir. Evinizin duvar yapı malzemesine uygun bağlarıntı parçaları seçiniz. Duvar yapı malzemesine uygun bağlarıntı parçaları satın almak için evdeki yapı market ya da bir mobilya dükkanından bilgi alabilirsiniz.</p>	<p><b>Información importante</b> Leer detenidamente. Guarda esta información para consultarla en el futuro.</p> <p><b>ES ADVERTENCIA</b></p> <p>No se incluyen los dispositivos de fijación, dado que los diversos materiales de pared requieren diferentes tipos de herrajes de fijación. Usa herrajes adecuados para el material de las paredes de tu casa. Para saber cuáles son los herrajes adecuados, pide consejo en tu tienda de muebles.</p>
<p><b>Vážne informácie</b> Pozorne si prečítajte. Sachovajte ovu prílohu na budúce potrebu.</p> <p><b>HR UPOZORENJE</b></p> <p>Ako se namještalj prevrne može doći do ozbiljnih ili smrtonosnih ozljeda. Kako bi izbjegli prevrtanje, namještalj mora biti pričvršćen na zid.</p> <p>Risikovi da zid nisu priloženi s obzirom da različite vrste zida zahtijevaju uporabu različitim vrsta pričvršćivača. Upotrijebite pričvršćivač prikladne za zidove vašeg doma. Za savjet o prikladnim vrstama pričvršćivača kontaktirajte lokalnu specijaliziranu trgovinu.</p>	<p><b>Broni</b> Pozornje pročítajte! Sachovajte ovu prílohu na budúce potrebu.</p> <p><b>SRB UPOZORENJE</b></p> <p>Mogu nastati ozbiljne povrede usled prevrtanja namještalja. Da ovi namještalji ne bi pao, mora stalno biti pričvršćen za zid.</p> <p>Nisu dati okovi, pričvovi i šrafovi za pričvršćivanje jer se zidovi razlikuju i različiti materijali zahtijevaju i različite okove. Upotrijebite one koji su pogodni za zidove u vašem domu. Za savjet koje okove da upotrijebite, obratite se u lokalnoj govornici.</p>	<p><b>Fontos információ</b> Kérjük, olvassa el alaposan, és őrizd meg ezt a papírt!</p> <p><b>HU FIGYELEM</b></p> <p>Azúrl felborulása súlyos, vagy akár végzetes balesetet okozhat. Ahhoz, hogy ezt megelőzhesd, a bútor megfígyeljen a falhoz kell rögzíteni.</p> <p>Azöglizéshez szükséges kellekek nincsenek a csomagban, mivel a különböző típusú falakhoz különböző rögzítő eszközöket van szükség. Mindig a fal típusának megfelelő szerelvényeket használj! Megfígyelje rögzítő kiválasztásához fordulj szegítségért a szaküzleték munkatársához!</p>	<p><b>Importanti!</b> Ler estas instruccoes cuidadosamente. Guardar como referencia.</p> <p><b>PT IMPORTANTE</b></p> <p>As quedas de móveis podem originar esmagamento ou morte. Estes móveis devem ser fixados a parede para evitar possíveis quedas.</p> <p>Os diferentes tipos de parede requerem diferentes tipos de ferragens. Utilize ferragens adequadas as paredes da sua casa (ou paredes). Se não tiver a certeza do tipo de paredes ou ferragens a usar, consulte uma loja de ferragens.</p>	<p><b>Важна информация</b> Прочитајте уважно. Зачувajte цю інструкцію</p> <p><b>UA УВАГА</b></p> <p>Важливі інформація! Прочитайте уважно. Зберігайте цю інструкцію</p> <p>Купівля незарієжених меблів може спричинити серйозне або смертельне травмування людини. Щоб запобігти перекиданню цих меблів, їх слід щільно прикріпити до стіни.</p> <p>Купівля незарієжених меблів може спричинити серйозне або смертельне травмування людини. Щоб запобігти перекиданню цих меблів, їх слід щільно прикріпити до стіни.</p>	<p><b>Tärkeää tieto</b> Lue huolellisesti. Sästä mahdollista myöhempää tarvetta varten.</p> <p><b>FI VAROITUS</b></p> <p>Huonekalun kaatuminen voi aiheuttaa vakavia tai kuolemaan johtavia vammoja. Kaatuminen estämiseksi huonekalun tulee kiinnittää ruuvilla seinään.</p> <p>Pakkauks ei sisällä seinään kiinnitämistä varten tarvittavia ruuveja ja kiirppä, koska erilaiset seinämateriaalit vahtaan tarvitaan erilaisia kiinnikkeitä. Valitse kiinnikkeet kotsi seinämateriaalin mukaan. Anna oikeatlaisten kiinnikkeiden valinta yön kysyä laukakaupasta.</p>
<p><b>Важна інформація</b> Внимательно прочитайте. Зачувайте эту інформацию.</p> <p><b>RU ВНИМАНИЕ</b></p> <p>Опрокидывание мебели может привести к серьёзным или смертельным травмам. Для предотвращения опрокидывания мебели должна быть постоянно прикреплена к стене.</p> <p>Крепежные средства для крепления к стене не прилагаются для разных материалов стен. Требуется различный крепеж. Используйте крепежные средства подходящие для материала стен в Вашем доме. Если Вы не уверены, какой тип крепежных средств к данному материалу, обратитесь в специализированный магазин.</p>	<p><b>Важна інформація</b> Прочтайте уважно. Зачувайте цю інформацію за будаща справа.</p> <p><b>BG ВНИМАНИЕ</b></p> <p>Превъртането на тази мебел може да причини сериозни или фатални наранявания. За да избегнете тази опасност, закрепете я за стена на гелна.</p> <p>Комплекът не включва механизми за прикрепяне към стената. Тъй като различните стенини материали изискват различни приспособления, използвайте механизми за прикрепяне, подходящи за стени в дома ви. Обърнете към специализирани продавачаевотногощно подходящи монтажни системи.</p>	<p><b>Viktig informasjon</b> Les nøye. Spara informasjonen för framtida bruk</p> <p><b>SE VARNING</b></p> <p>Älverliga eller livsfarliga kraschskador kan ske om möbler blir över. För att förhindra att den här möblen blir över måste den fästas permanent vid väggen.</p> <p>Fästbeslag för väggen medföljer inte eftersom olika väggmaterial kräver olika typer av fästbeslag. Använd ett fästbeslag som passar för väggen i hemma hos dig. För råd om lämpliga fästbeslag, kontakta din fackhandlare.</p>	<p><b>Важна информация</b> Прочтайте уважно. Зачувайте цю інформацію за будаща справа.</p> <p><b>BG ВНИМАНИЕ</b></p> <p>Превъртането на тази мебел може да причини сериозни или фатални наранявания. За да избегнете тази опасност, закрепете я за стена на гелна.</p> <p>Комплекът не включва механизми за прикрепяне към стената. Тъй като различните стенини материали изискват различни приспособления, използвайте механизми за прикрепяне, подходящи за стени в дома ви. Обърнете към специализирани продавачаевотногощно подходящи монтажни системи.</p>	<p><b>Важна информация</b> Прочитајте уважно. Зачувajte цю інструкцію</p> <p><b>UA УВАГА</b></p> <p>Важливі інформація! Прочитайте уважно. Зберігайте цю інструкцію</p> <p>Купівля незарієжених меблів може спричинити серйозне або смертельне травмування людини. Щоб запобігти перекиданню цих меблів, їх слід щільно прикріпити до стіни.</p>	<p><b>Tärkeää tieto</b> Lue huolellisesti. Sästä mahdollista myöhempää tarvetta varten.</p> <p><b>FI VAROITUS</b></p> <p>Huonekalun kaatuminen voi aiheuttaa vakavia tai kuolemaan johtavia vammoja. Kaatuminen estämiseksi huonekalun tulee kiinnittää ruuvilla seinään.</p> <p>Pakkauks ei sisällä seinään kiinnitämistä varten tarvittavia ruuveja ja kiirppä, koska erilaiset seinämateriaalit vahtaan tarvitaan erilaisia kiinnikkeitä. Valitse kiinnikkeet kotsi seinämateriaalin mukaan. Anna oikeatlaisten kiinnikkeiden valinta yön kysyä laukakaupasta.</p>
<p><b>Важна информация</b> Прочтайте уважно. Зачувайте цю інформацію за будаща справа.</p> <p><b>BG ВНИМАНИЕ</b></p> <p>Превъртането на тази мебел може да причини сериозни или фатални наранявания. За да избегнете тази опасност, закрепете я за стена на гелна.</p> <p>Комплекът не включва механизми за прикрепяне към стената. Тъй като различните стенини материали изискват различни приспособления, използвайте механизми за прикрепяне, подходящи за стени в дома ви. Обърнете към специализирани продавачаевотногощно подходящи монтажни системи.</p>	<p><b>Viktig informasjon</b> Les nøye. Spara informasjonen för framtida bruk</p> <p><b>SE VARNING</b></p> <p>Älverliga eller livsfarliga kraschskador kan ske om möbler blir över. För att förhindra att den här möblen blir över måste den fästas permanent vid väggen.</p> <p>Fästbeslag för väggen medföljer inte eftersom olika väggmaterial kräver olika typer av fästbeslag. Använd ett fästbeslag som passar för väggen i hemma hos dig. För råd om lämpliga fästbeslag, kontakta din fackhandlare.</p>	<p><b>Важна информация</b> Прочтайте уважно. Зачувайте цю інформацію за будаща справа.</p> <p><b>BG ВНИМАНИЕ</b></p> <p>Превъртането на тази мебел може да причини сериозни или фатални наранявания. За да избегнете тази опасност, закрепете я за стена на гелна.</p> <p>Комплекът не включва механизми за прикрепяне към стената. Тъй като различните стенини материали изискват различни приспособления, използвайте механизми за прикрепяне, подходящи за стени в дома ви. Обърнете към специализирани продавачаевотногощно подходящи монтажни системи.</p>	<p><b>Важна информация</b> Прочитајте уважно. Зачувajte цю інструкцію</p> <p><b>UA УВАГА</b></p> <p>Важливі інформація! Прочитайте уважно. Зберігайте цю інструкцію</p> <p>Купівля незарієжених меблів може спричинити серйозне або смертельне травмування людини. Щоб запобігти перекиданню цих меблів, їх слід щільно прикріпити до стіни.</p>	<p><b>Tärkeää tieto</b> Lue huolellisesti. Sästä mahdollista myöhempää tarvetta varten.</p> <p><b>FI VAROITUS</b></p> <p>Huonekalun kaatuminen voi aiheuttaa vakavia tai kuolemaan johtavia vammoja. Kaatuminen estämiseksi huonekalun tulee kiinnittää ruuvilla seinään.</p> <p>Pakkauks ei sisällä seinään kiinnitämistä varten tarvittavia ruuveja ja kiirppä, koska erilaiset seinämateriaalit vahtaan tarvitaan erilaisia kiinnikkeitä. Valitse kiinnikkeet kotsi seinämateriaalin mukaan. Anna oikeatlaisten kiinnikkeiden valinta yön kysyä laukakaupasta.</p>	
<p><b>Важна информация</b> Прочтайте уважно. Зачувайте цю інформацію за будаща справа.</p> <p><b>BG ВНИМАНИЕ</b></p> <p>Превъртането на тази мебел може да причини сериозни или фатални наранявания. За да избегнете тази опасност, закрепете я за стена на гелна.</p> <p>Комплекът не включва механизми за прикрепяне към стената. Тъй като различните стенини материали изискват различни приспособления, използвайте механизми за прикрепяне, подходящи за стени в дома ви. Обърнете към специализирани продавачаевотногощно подходящи монтажни системи.</p>	<p><b>Viktig informasjon</b> Les nøye. Spara informasjonen för framtida bruk</p> <p><b>SE VARNING</b></p> <p>Älverliga eller livsfarliga kraschskador kan ske om möbler blir över. För att förhindra att den här möblen blir över måste den fästas permanent vid väggen.</p> <p>Fästbeslag för väggen medföljer inte eftersom olika väggmaterial kräver olika typer av fästbeslag. Använd ett fästbeslag som passar för väggen i hemma hos dig. För råd om lämpliga fästbeslag, kontakta din fackhandlare.</p>	<p><b>Важна информация</b> Прочтайте уважно. Зачувайте цю інформацію за будаща справа.</p> <p><b>BG ВНИМАНИЕ</b></p> <p>Превъртането на тази мебел може да причини сериозни или фатални наранявания. За да избегнете тази опасност, закрепете я за стена на гелна.</p> <p>Комплекът не включва механизми за прикрепяне към стената. Тъй като различните стенини материали изискват различни приспособления, използвайте механизми за прикрепяне, подходящи за стени в дома ви. Обърнете към специализирани продавачаевотногощно подходящи монтажни системи.</p>	<p><b>Важна информация</b> Прочитајте уважно. Зачувajte цю інструкцію</p> <p><b>UA УВАГА</b></p> <p>Важливі інформація! Прочитайте уважно. Зберігайте цю інструкцію</p> <p>Купівля незарієжених меблів може спричинити серйозне або смертельне травмування людини. Щоб запобігти перекиданню цих меблів, їх слід щільно прикріпити до стіни.</p>	<p><b>Tärkeää tieto</b> Lue huolellisesti. Sästä mahdollista myöhempää tarvetta varten.</p> <p><b>FI VAROITUS</b></p> <p>Huonekalun kaatuminen voi aiheuttaa vakavia tai kuolemaan johtavia vammoja. Kaatuminen estämiseksi huonekalun tulee kiinnittää ruuvilla seinään.</p> <p>Pakkauks ei sisällä seinään kiinnitämistä varten tarvittavia ruuveja ja kiirppä, koska erilaiset seinämateriaalit vahtaan tarvitaan erilaisia kiinnikkeitä. Valitse kiinnikkeet kotsi seinämateriaalin mukaan. Anna oikeatlaisten kiinnikkeiden valinta yön kysyä laukakaupasta.</p>	
<p><b>Важна информация</b> Прочтайте уважно. Зачувайте цю інформацію за будаща справа.</p> <p><b>BG ВНИМАНИЕ</b></p> <p>Превъртането на тази мебел може да причини сериозни или фатални наранявания. За да избегнете тази опасност, закрепете я за стена на гелна.</p> <p>Комплекът не включва механизми за прикрепяне към стената. Тъй като различните стенини материали изискват различни приспособления, използвайте механизми за прикрепяне, подходящи за стени в дома ви. Обърнете към специализирани продавачаевотногощно подходящи монтажни системи.</p>	<p><b>Viktig informasjon</b> Les nøye. Spara informasjonen för framtida bruk</p> <p><b>SE VARNING</b></p> <p>Älverliga eller livsfarliga kraschskador kan ske om möbler blir över. För att förhindra att den här möblen blir över måste den fästas permanent vid väggen.</p> <p>Fästbeslag för väggen medföljer inte eftersom olika väggmaterial kräver olika typer av fästbeslag. Använd ett fästbeslag som passar för väggen i hemma hos dig. För råd om lämpliga fästbeslag, kontakta din fackhandlare.</p>	<p><b>Важна информация</b> Прочтайте уважно. Зачувайте цю інформацію за будаща справа.</p> <p><b>BG ВНИМАНИЕ</b></p> <p>Превъртането на тази мебел може да причини сериозни или фатални наранявания. За да избегнете тази опасност, закрепете я за стена на гелна.</p> <p>Комплекът не включва механизми за прикрепяне към стената. Тъй като различните стенини материали изискват различни приспособления, използвайте механизми за прикрепяне, подходящи за стени в дома ви. Обърнете към специализирани продавачаевотногощно подходящи монтажни системи.</p>	<p><b>Важна информация</b> Прочитајте уважно. Зачувajte цю інструкцію</p> <p><b>UA УВАГА</b></p> <p>Важливі інформація! Прочитайте уважно. Зберігайте цю інструкцію</p> <p>Купівля незарієжених меблів може спричинити серйозне або смертельне травмування людини. Щоб запобігти перекиданню цих меблів, їх слід щільно прикріпити до стіни.</p>	<p><b>Tärkeää tieto</b> Lue huolellisesti. Sästä mahdollista myöhempää tarvetta varten.</p> <p><b>FI VAROITUS</b></p> <p>Huonekalun kaatuminen voi aiheuttaa vakavia tai kuolemaan johtavia vammoja. Kaatuminen estämiseksi huonekalun tulee kiinnittää ruuvilla seinään.</p> <p>Pakkauks ei sisällä seinään kiinnitämistä varten tarvittavia ruuveja ja kiirppä, koska erilaiset seinämateriaalit vahtaan tarvitaan erilaisia kiinnikkeitä. Valitse kiinnikkeet kotsi seinämateriaalin mukaan. Anna oikeatlaisten kiinnikkeiden valinta yön kysyä laukakaupasta.</p>	

# VENTO 30/82

