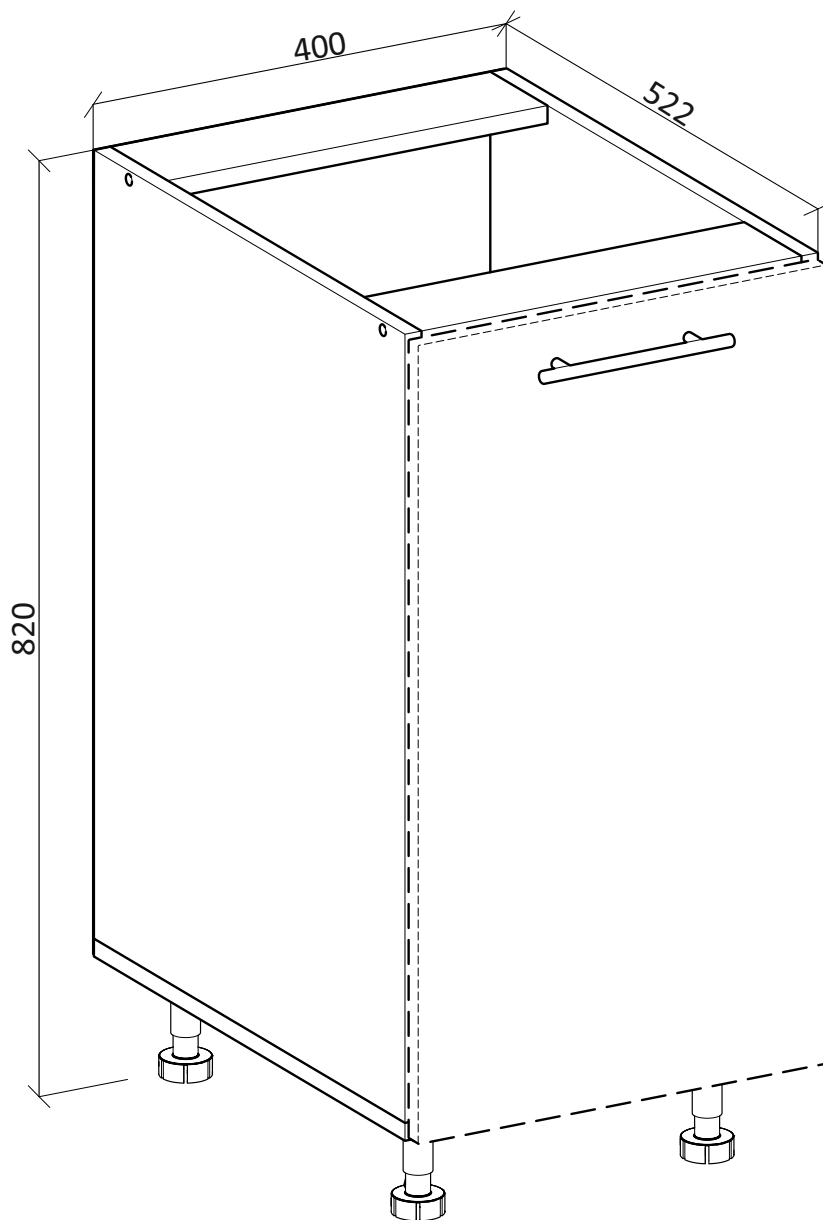


# VENTO



**(RU)** Инструкция по сборке: H 40/82

**(CZ)** Návod montáž: S 40/82

**(HU)** Szerelési útmutató: A 40/82

**(EN)** Assembly instructions: B 40/82

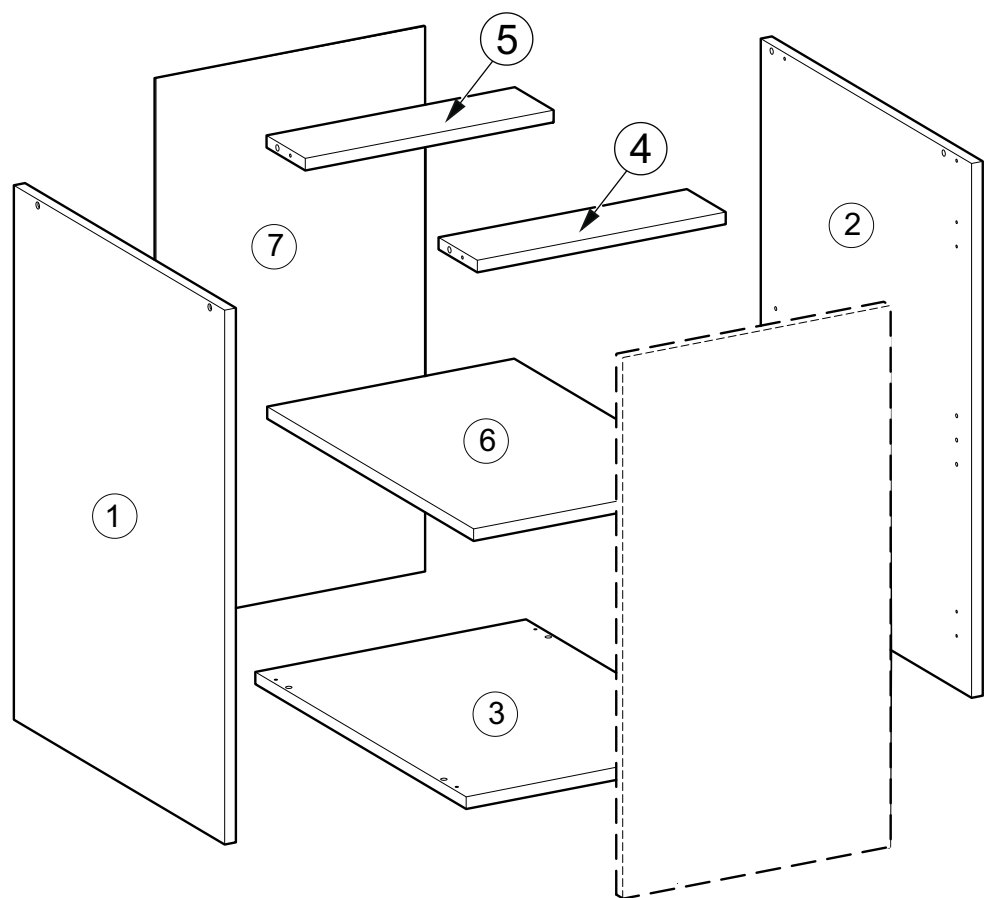
**(SK)** Návod montáž: S 40/82







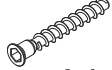



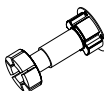



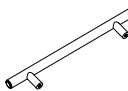
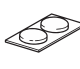
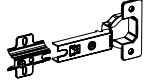
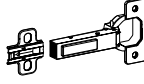

**(PL)** Instrukcja montaż: D 40/82;

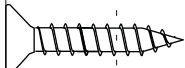
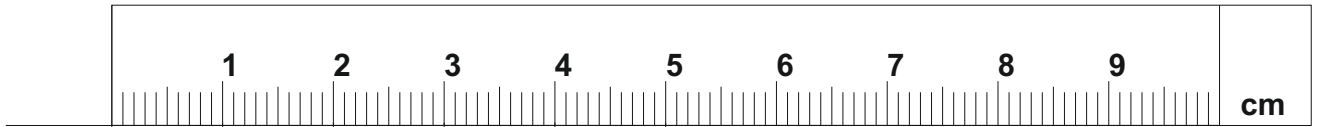
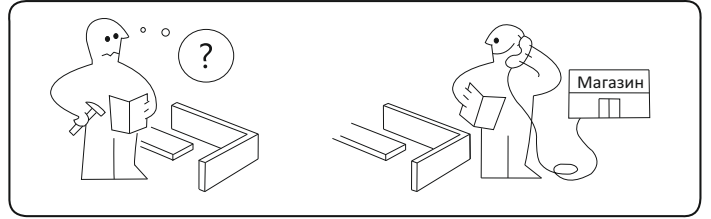
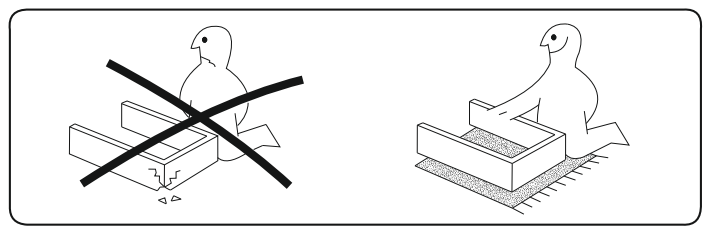
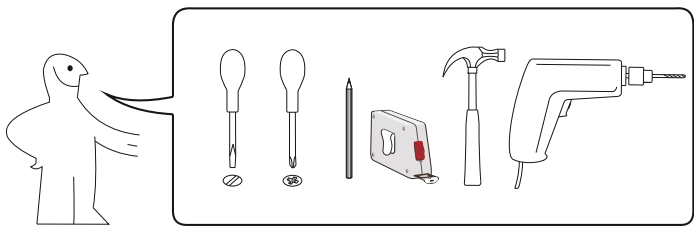
# VENTO

## 40/82

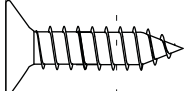
(RU) № детали	Размер (мм)	Количество (шт)
(CZ) № podrobnosti	Rozměr (mm)	Množství (ks)
(HU) № részletek	Méret (mm)	Mennyiség (db)
(EN) № details	Size (mm)	Quantity (pcs)
(SK) № podrobnosti	Rozmer (mm)	Množstvo (ks)
(PL) № szczegóły	Rozmiar (mm)	Lkość (szt)
1	704 x 522 x 16	1
2	704 x 522 x 16	1
3	400 x 522 x 16	1
4	368 x 96 x 16	1
5	368 x 96 x 16	1
6	366 x 511 x 16	1
7	718 x 398 x 2.5	1



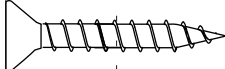
<b>S1</b> x 24  3.5x16	<b>S2</b> x 4  4x16	<b>S3</b> x 1  3.5x20	<b>S5</b> x 4  4x30	<b>G1</b> x 22  1.5x25
<b>I</b> x 8  8x30	<b>K</b> x 8  6.4x50	<b>KK</b> x 1 	<b>Kz</b> x 4 	<b>L</b> x 4 
<b>H</b> x 4 	<b>Hk</b> x 2 	<b>D</b> x 2  4x45	<b>W</b> x 2 	<b>R</b> x 1 
<b>O</b> x 2 	<b>Z</b> x 1 	<b>Zd</b> x 1 	<b>D5</b> x 2 	



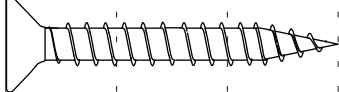
S1



S2



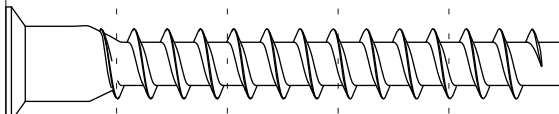
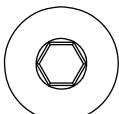
S3



S5



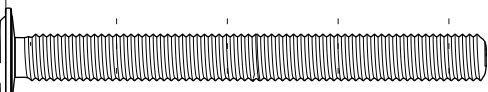
I



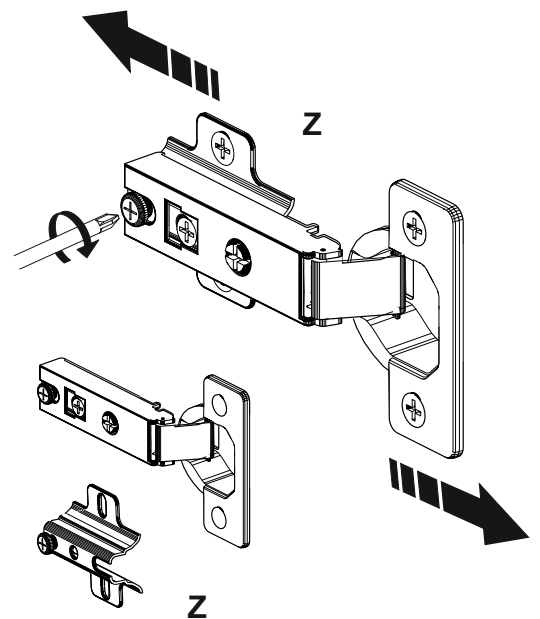
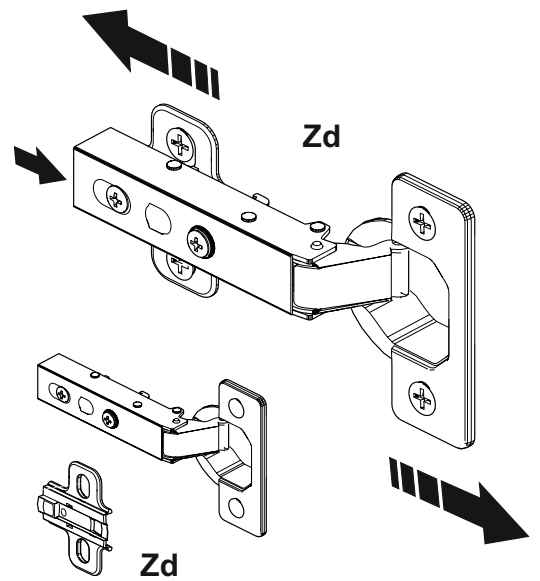
K



Kz



D



1

S1

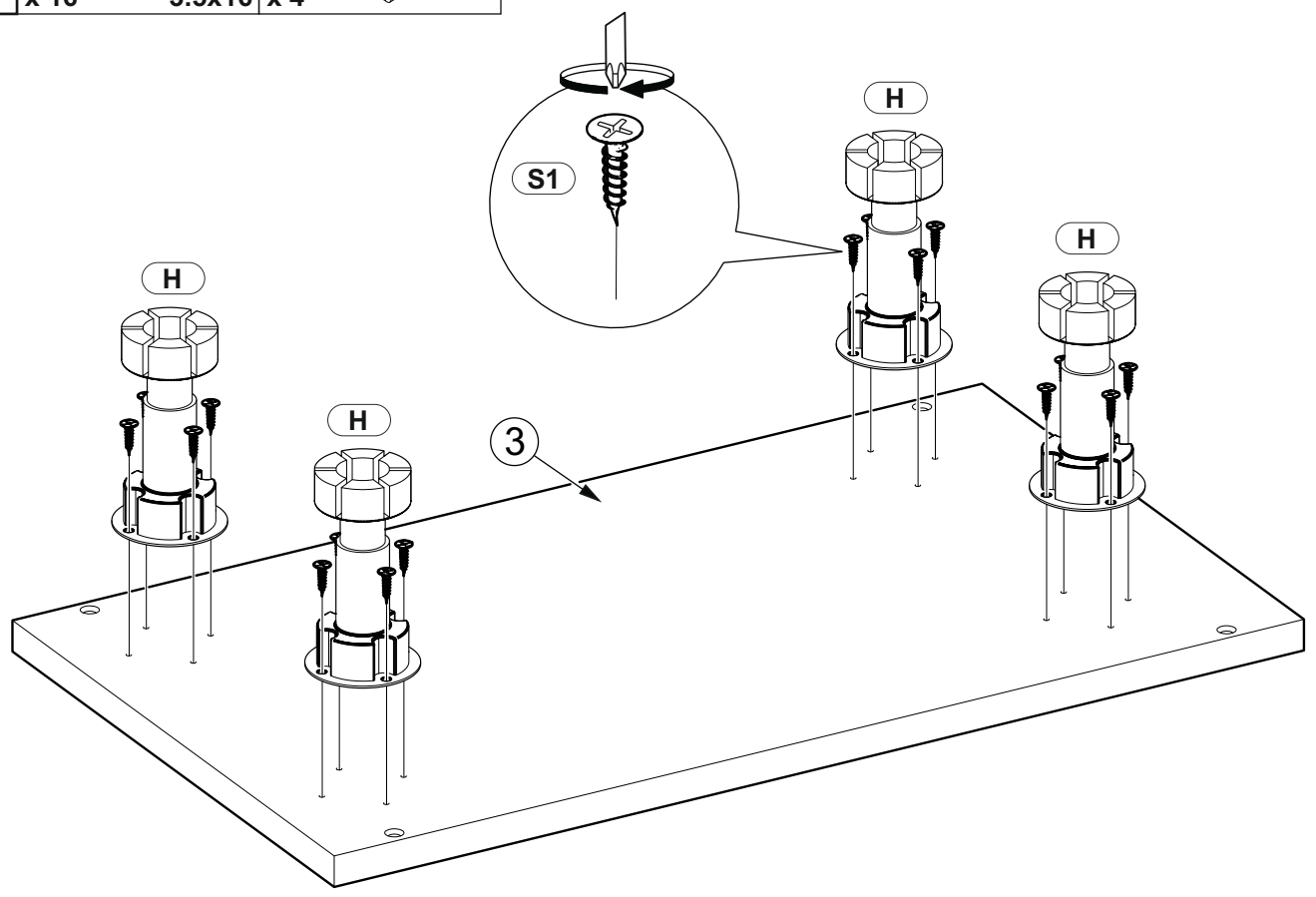
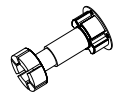
x 16



3.5x16

H

x 4



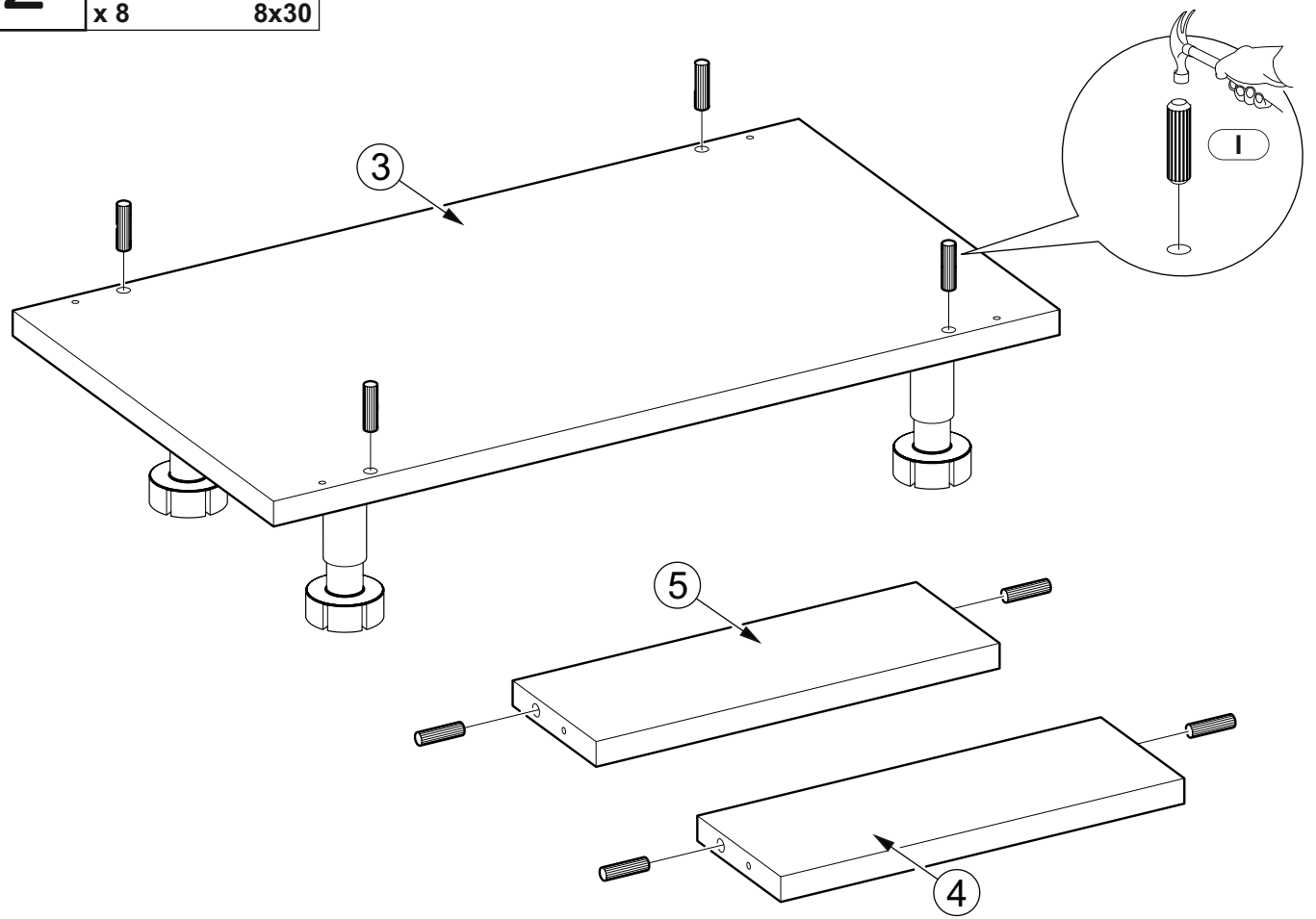
2

I

x 8



8x30

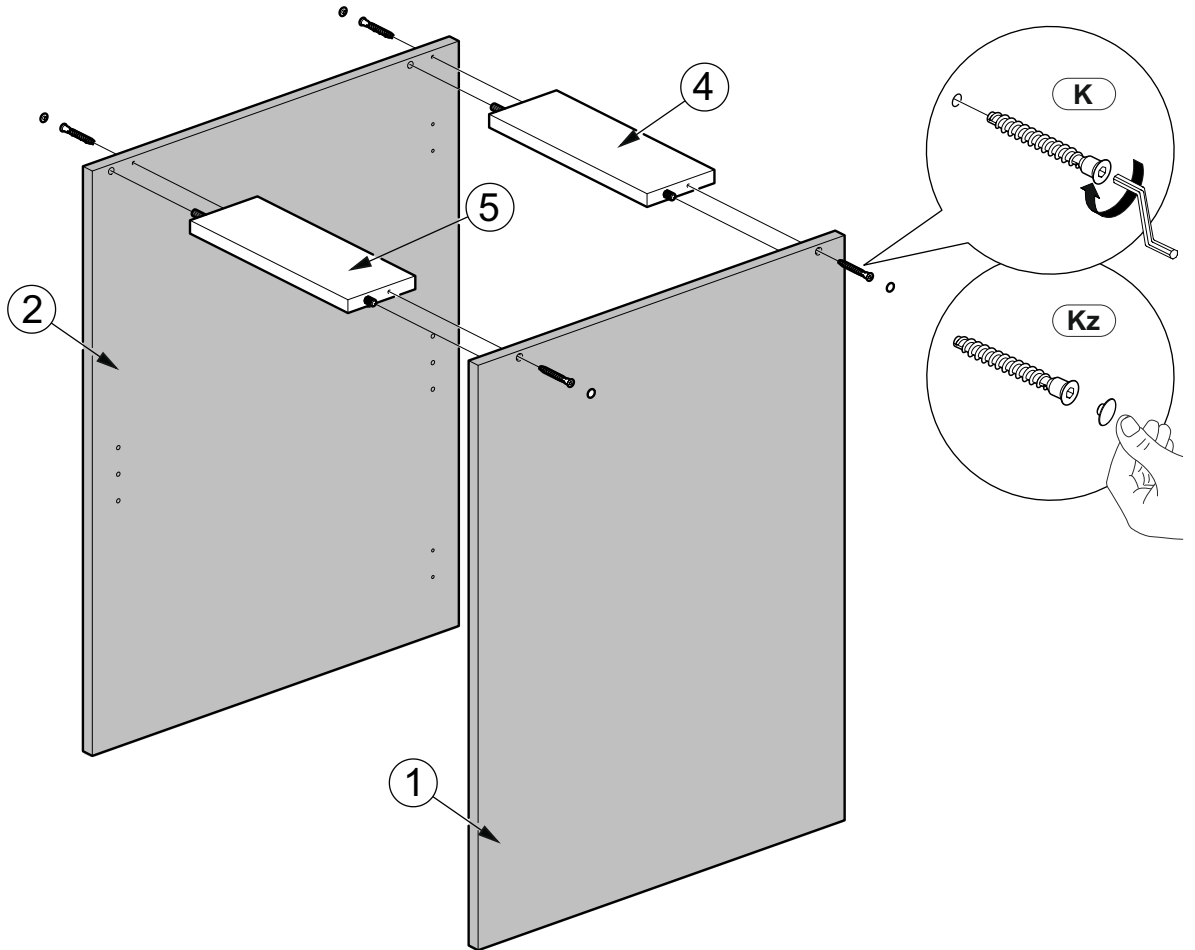


3

K  
x 4

6.4x50  
x 4

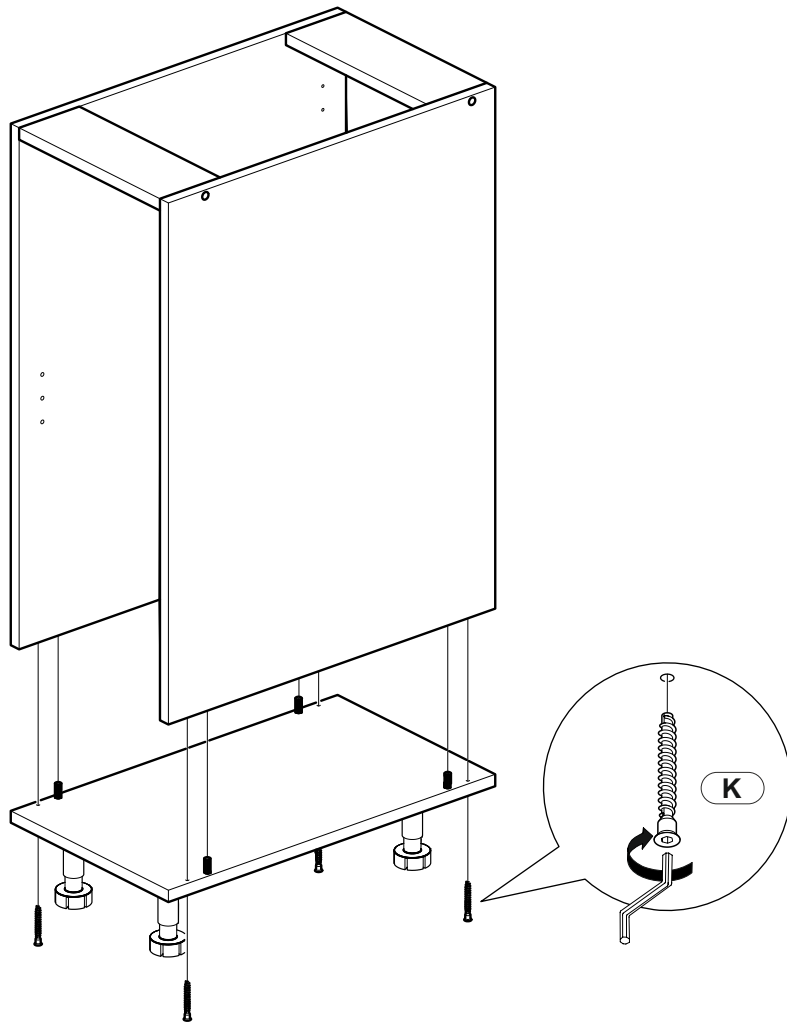
Kz  
x 4



4

K  
x 4

6.4x50  
x 4

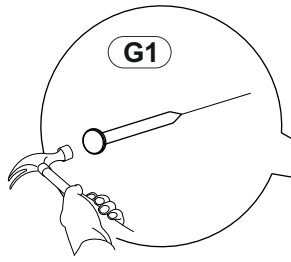


5

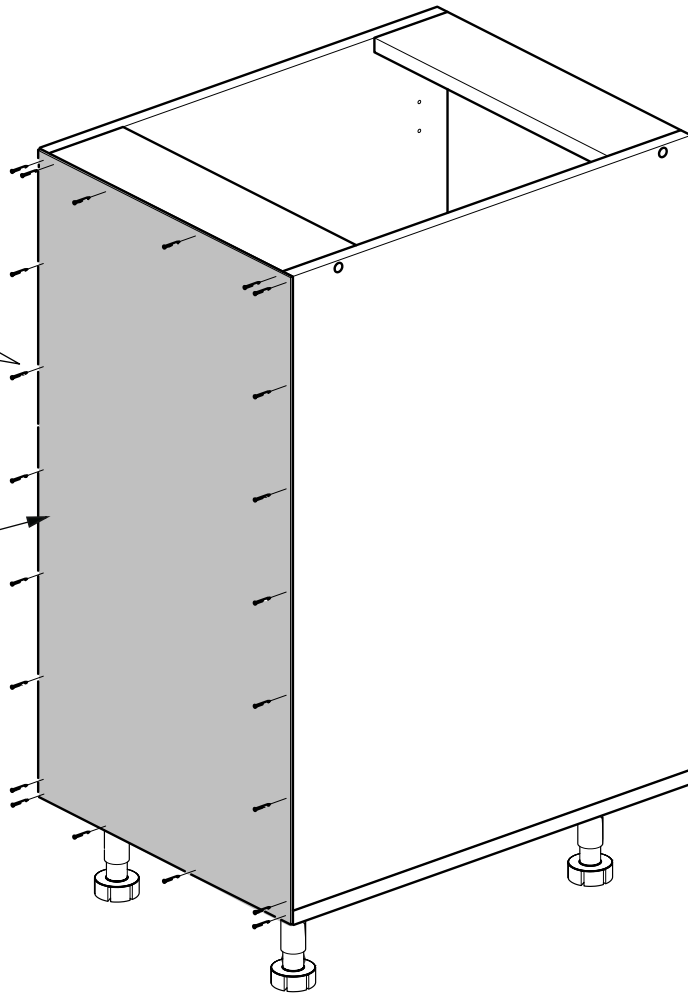
G1

x 22

1.5x25



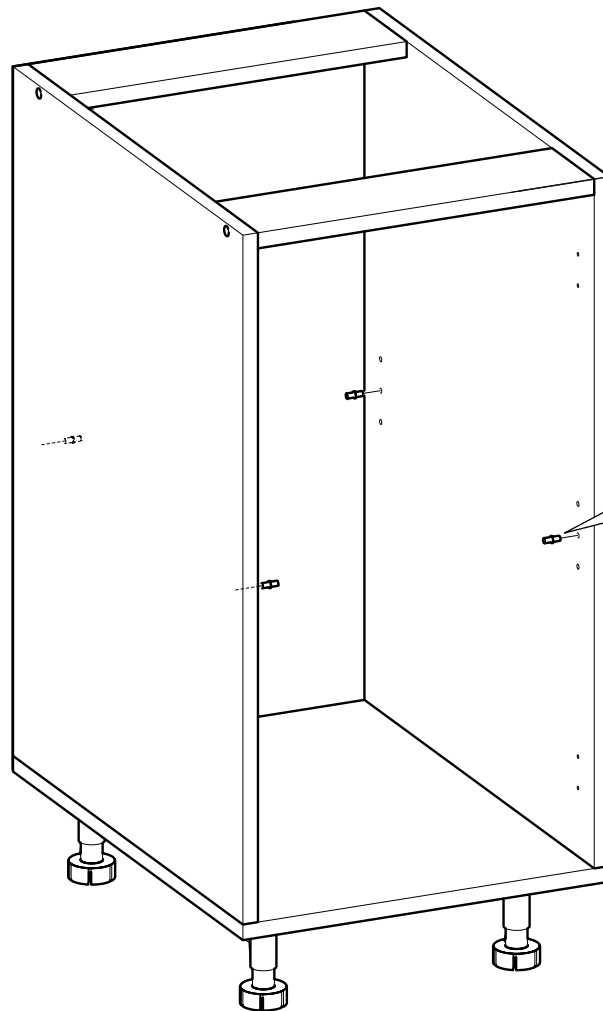
8



6

L

x 4



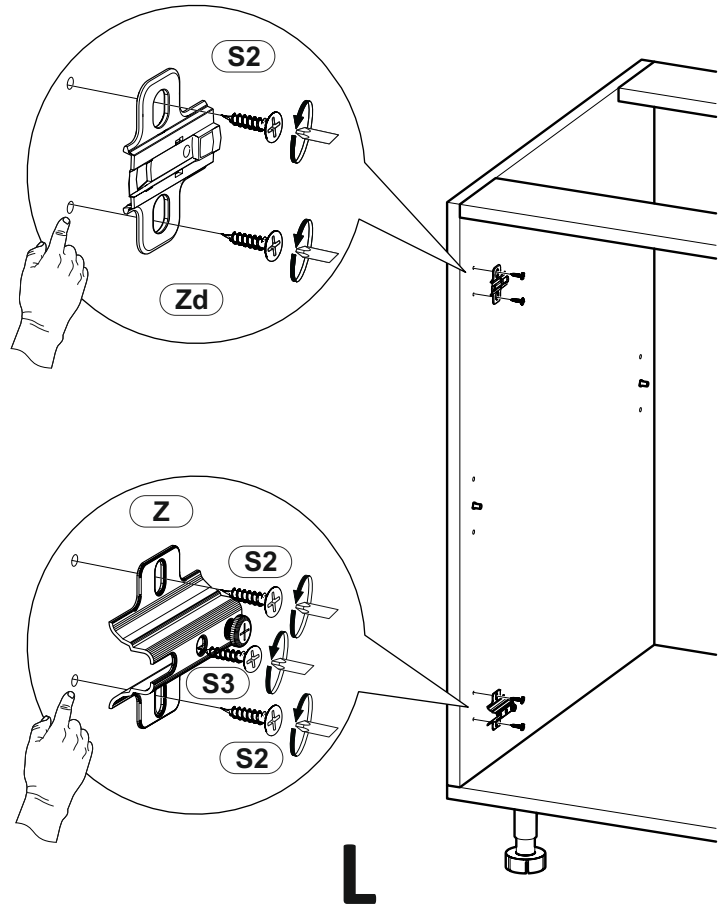
7

Zd x 1

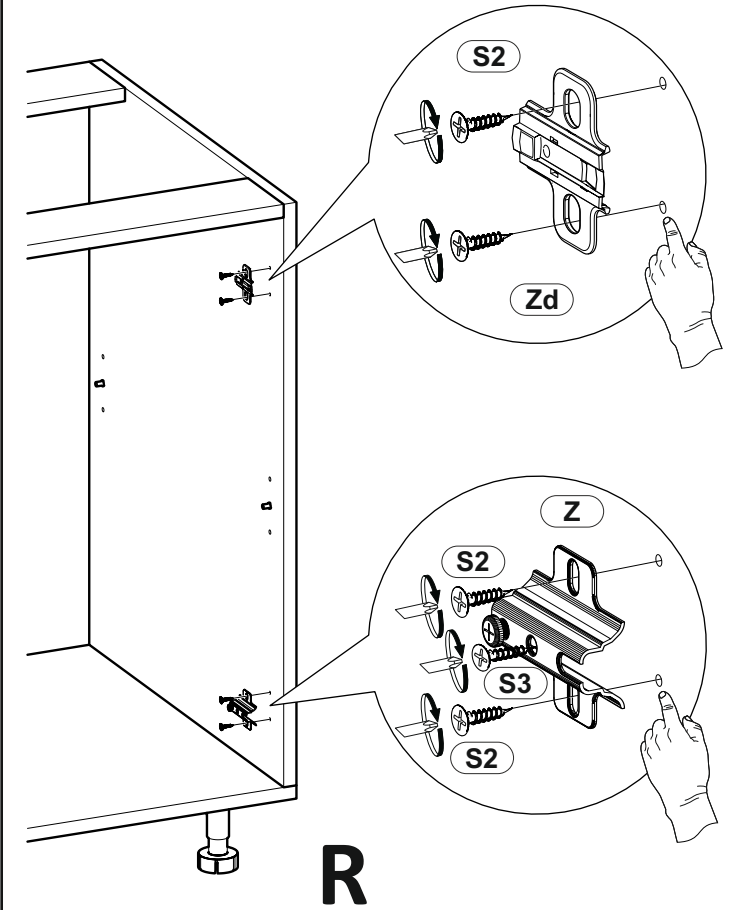
Z x 1

S2 x 4

S3 x 1 3.5x20



L



R

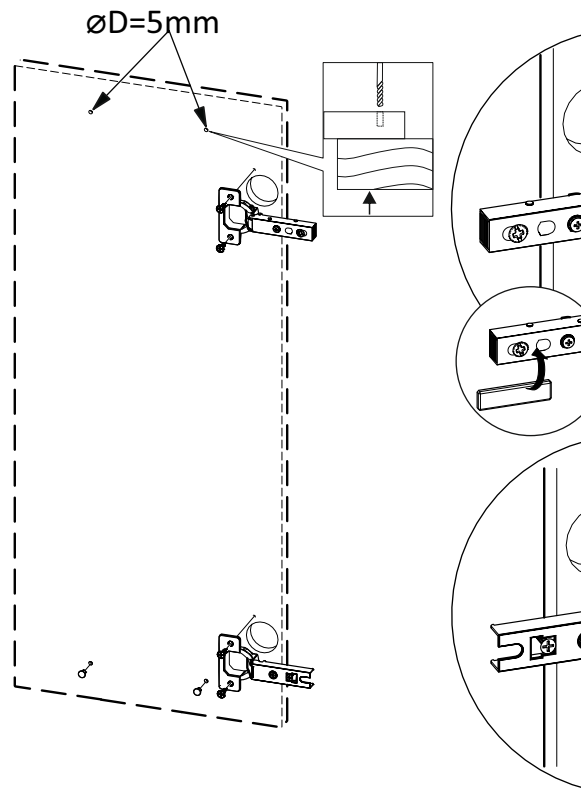
8

Zd x 1

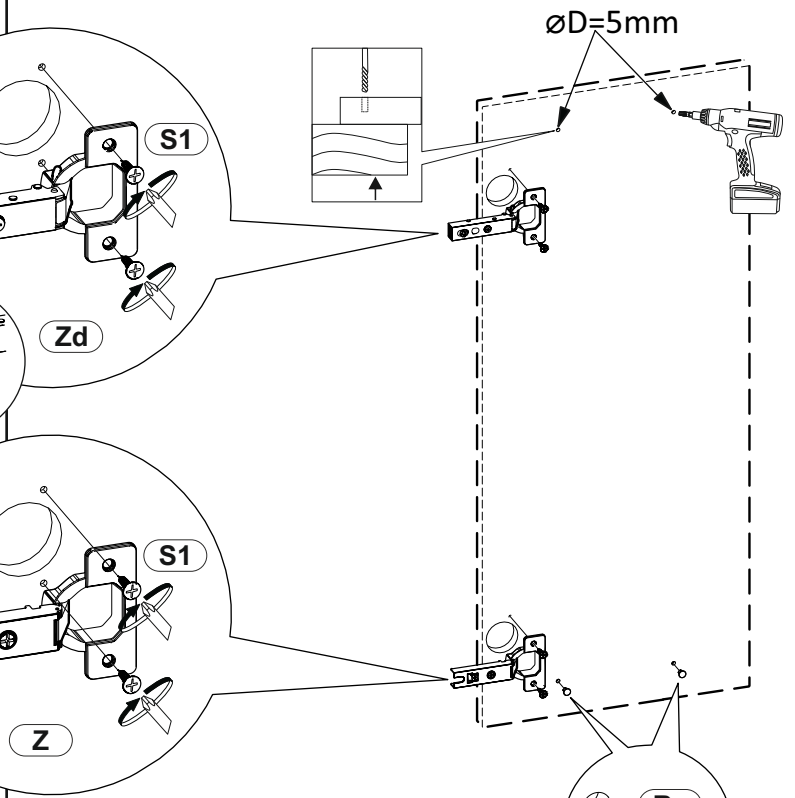
Z x 1

S1 x 4 3.5x16

Rz x 2



L

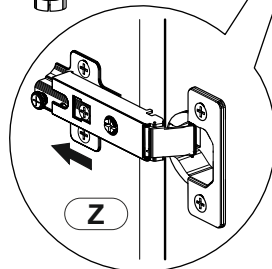
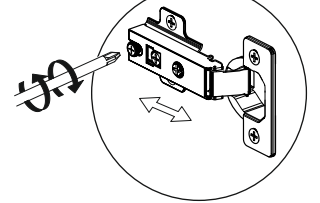
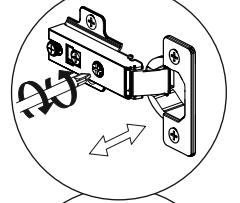
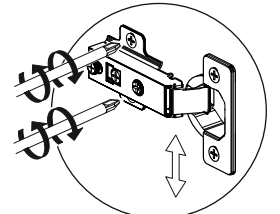
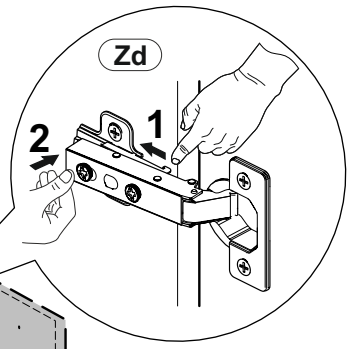
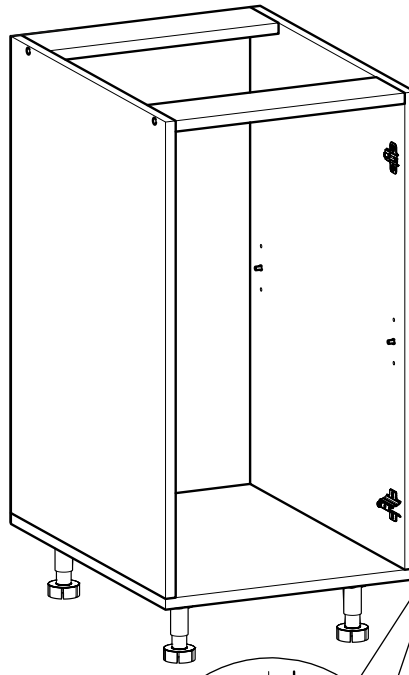
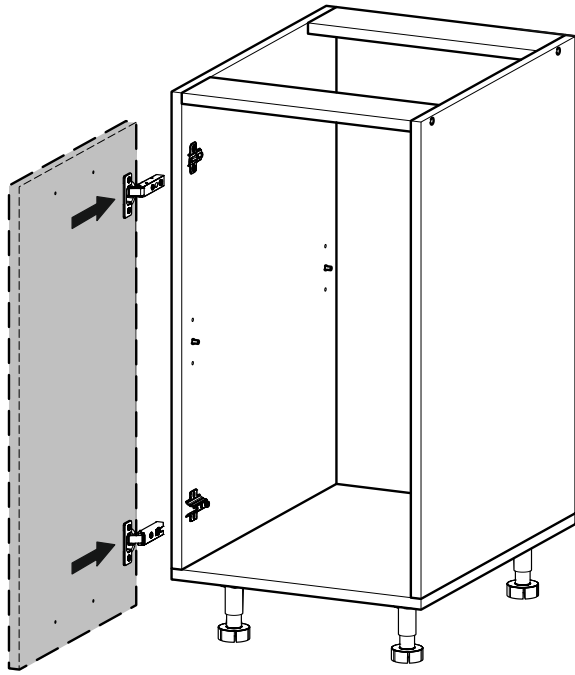


R

9

L

R



10

D x 2

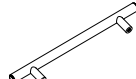


4x45

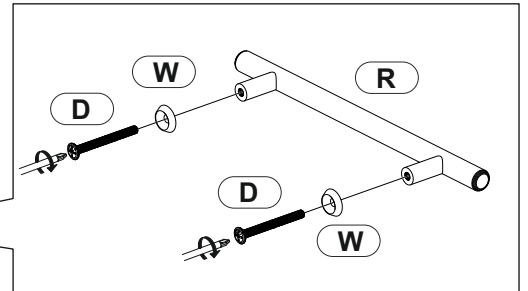
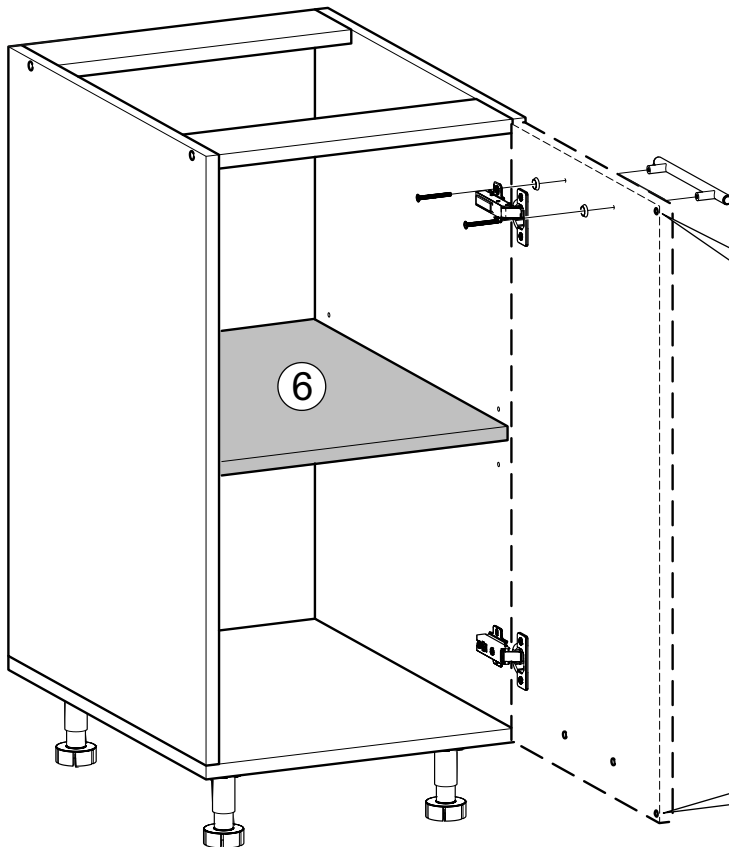
W x 2



R x 1



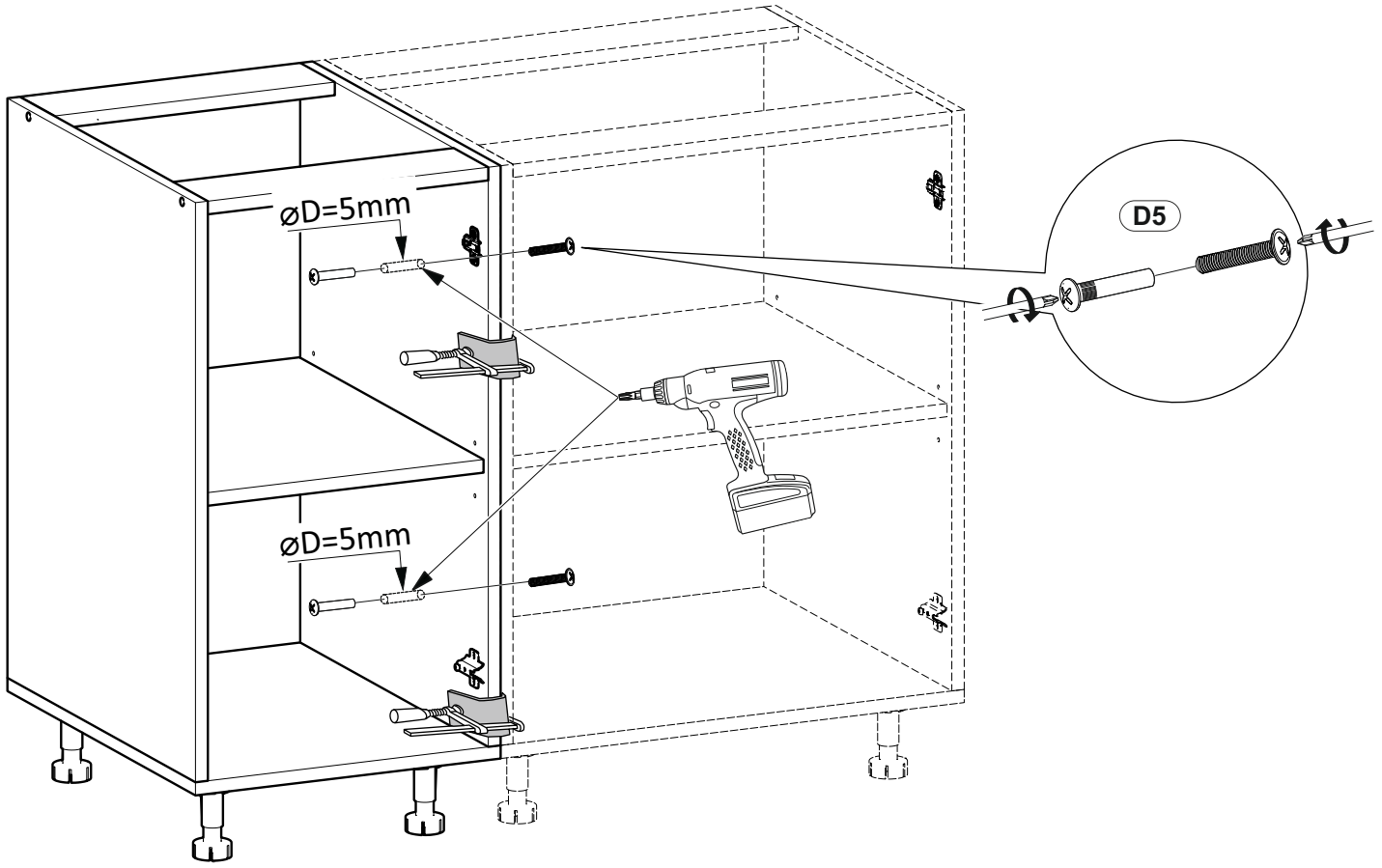
O x 2



# 11

D5

x 2

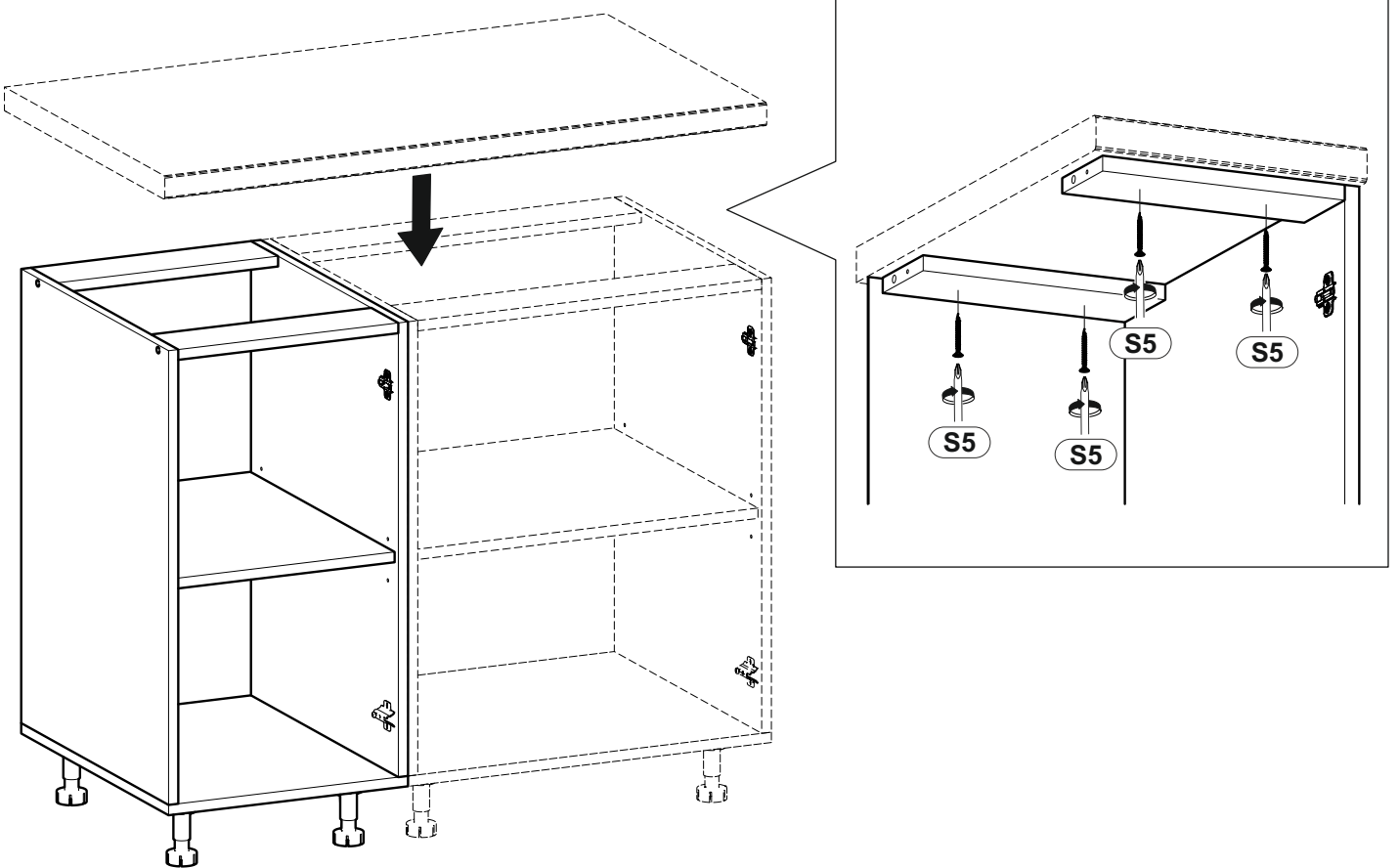


# 12

S5

x 4

4x30



# 13

Hk

x 2

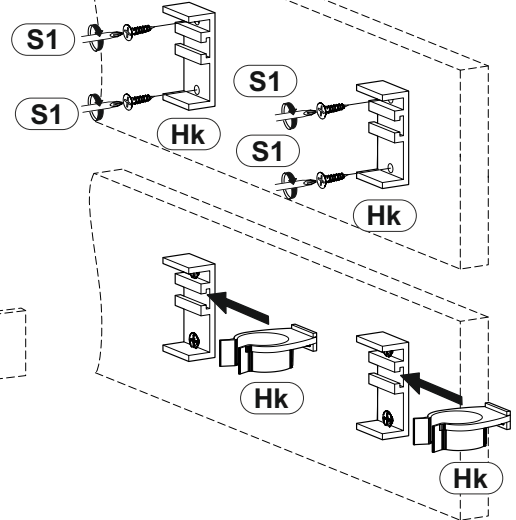
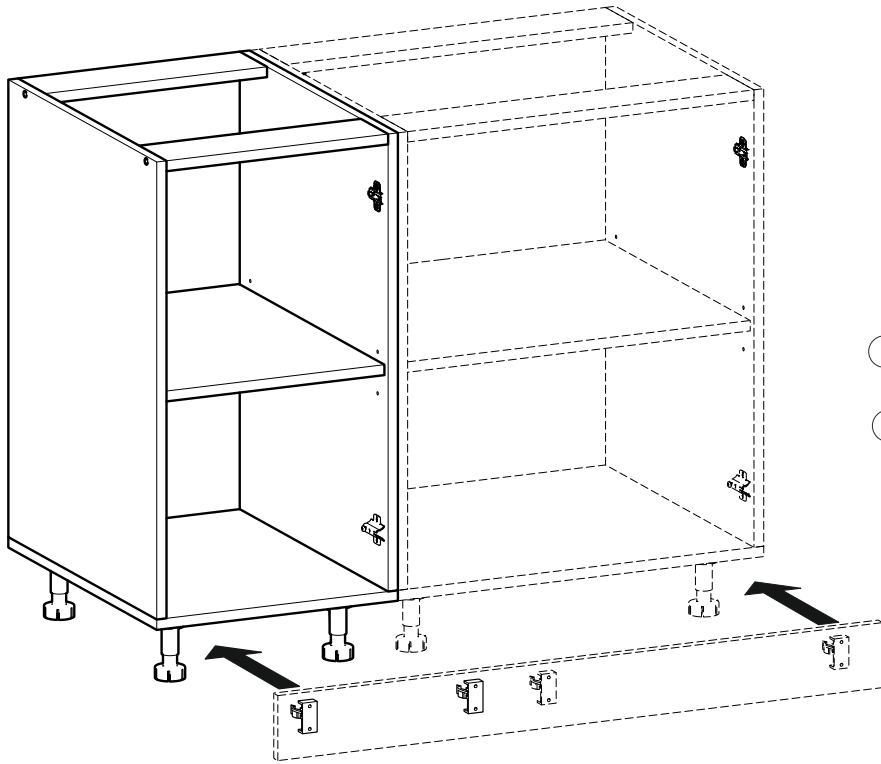
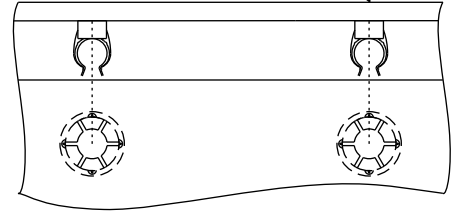
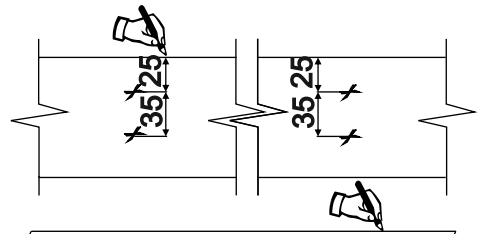



S1

x 4



3.5x16



	<p><b>Important information</b> Read carefully. Keep this information for further reference.</p> <p><b>GB WARNING</b></p> <p>Serious or fatal crushing injuries can occur from furniture tip-over. To prevent this furniture from tipping over it must be permanently fixed to the wall.</p> <p>Filing devices for the wall are not included since different wall materials require different types of fixing devices. Use fixing devices suitable for the walls in your home. For advice on suitable filing systems, contact your local specialised dealer.</p>	<p><b>Wichtige Information</b> Sorgfältig lesen Diese Information aufbewahren</p> <p><b>DE ACHTUNG</b></p> <p>Wenn Möbelstücke umkippen, können ernste oder lebensgefährliche Verletzungen durch Einklemmen die Folge sein. Um zu verhindern, dass das Möbelstück umkippt, muss es fest an der Wand verankert werden.</p> <p>Beschläge für die Wandbefestigung sind nicht beigegeben, da sie von der jeweiligen Wandbeschaffenheit abhängig sind. Befestigungsschraube benutzen, die für die heimischen Wände geeignet sind. Bei diesbezüglichen Fragen den örtlichen Fachhandel zu Rate ziehen.</p>	<p><b>Ważne informacje</b> Przeeczytaj uważnie. Zachowaj ulotkę na przyszłość.</p> <p><b>PL UWAGA</b></p> <p>Przewrócenie sięmobili może doprowadzić do poważnych obrażeńiśmierci. Aby zapobiec przewróceniu sięmobieli, należy na stałe przymocować je dościany.</p> <p>W zestawie nie znajdująsięzaświadczenia, ponieważrozróżne rodzajeścian wymagająróżnych typówśrub. Używsłub odporowiadające siędo Twoim domu. W przypadku wątpliwości, jakich śrub użyć, skontaktuj sięz najbliższym specjalistycznym sklepem.</p>	<p><b>Ważná informácia</b> Čítajte pečlivo. Uchovajte prílohu pre budúci potrebu.</p> <p><b>SK UPOZORNENIE</b></p> <p>Prevrhnutie nábytku môže spôsobiť vážne šmerlné zranenia. Aby sa zabránilo prevrhnutiu nábytku, upevňte ho ku stene.</p>	<p><b>Ważna informacja</b> Przeedytaj uważnie. Zachowaj ulotkę na przyszłość.</p> <p><b>PL UWAGA</b></p> <p>Przewrócenie sięmobieli może doprowadzić do poważnych obrażeńiśmierci. Aby zapobiec przewróceniu sięmobieli, należy na stałe przymocować je dościany.</p>
<p><b>Informazioni importanti.</b> Leggi attentamente. Conserva queste informazioni per ulteriori consultazioni.</p> <p><b>IT AVVERTENZA</b></p> <p>Se il mobile si ribalta può causare lesioni da compressione serie o fatali. Per prevenire il rischio che il mobile si ribalti, quest'ultimo deve essere fissato permanentemente alla parete.</p>	<p><b>Belangrijke informatie</b> Geed lezen Bewaar deze informatie voor toekomstig gebruik</p> <p><b>NL WAARSCHUWING</b></p> <p>Wanneer meubels omvallen, kan er ernstig of levensbedreigend beknemmingsletsel ontstaan. Om te voorkomen dat dit meubel omvalt, dient dit permanent aan de wand te worden bevestigd.</p> <p>Bevestigingsbeleg voor de wand is niet inbegrepen aangezien verschillende wandmaterialen verschillende soorten bevestigingsbeleg vereisen. Gebruik bevestigingsbeleg dat geschikt is voor de wanden in je huis. Voor advies over geschikt bevestigingsbeleg, neem contact op met de vakhandel.</p>	<p><b>Informação importante</b> Atente atentamente. Conservar esta informação para consulta futura.</p> <p><b>FR AVERTISSEMENT</b></p> <p>Risque de blessure grave en cas de chute du meuble. Pour éviter que le meuble ne bascule, il faut le fixer au mur de façon permanente.</p> <p>Les fixations ne sont pas incluses car leur choix dépend du matériau du mur sur lequel est fixé le meuble. Utilisez des fixations adaptées au matériau du mur. Pour obtenir des conseils sur les fixations à utiliser, adressez-vous à un revendeur spécialisé.</p>	<p><b>Informații importante</b> Citeste cu atenție. Pastreaza aceste informații pentru referință ulterioară.</p> <p><b>RO ATENȚIE</b></p> <p>Poți suferi răniri grave dacă împiedici de coborâre de mobilier. Pentru prevenirea rănirilor, fixează-mobilul pe perete.</p> <p>Accesorii de fixare pentru perete nu sunt incluse deoarece materiale diferite din care sunt făcuți pereții au nevoie de accesorii diferite de fixare. Folosește accesorii de fixare potrivite pentru pereții camerei tale. Contactează un specialist de vânzare care snt accesorii potrivite pentru camera ta.</p>	<p><b>Önemli bilgi</b> Dikkatli okuyunuz. Bu klavuzu ileride gerekebileceği için saklayınız.</p> <p><b>TR UYARI</b></p> <p>Mobilyanın devrilmesi sonucu ölümceci veya ciddi yaralanmalar meydana gelebilir. Devrilme riskini önlemek için mobilyanın duvara sabitlenmesi gerekmektedir.</p> <p>Duvar yapı malzemesini farklılık gösteren bölgeden mobilyanın duvara sabitlenmesi için gereken bağlarıncı parçaları irtine dani değildir. Evinizin duvar yapı malzemesine uygun bağlarıncı parçaları seçiniz. Duvar yapı malzemesine uygun bağlarıncı parçaları satın alırken bir uzman yapı market ya da bir inşaatçı dikkatinden bilgi alabilirsiniz.</p>	<p><b>Información importante</b> Leer detenidamente. Guarda esta información para consultarla en el futuro.</p> <p><b>ES ADVERTENCIA</b></p> <p>Pueden producirse lesiones graves o fatales si vuela un mueble. Para evitar que vuelque este mueble, debe fijarse permanentemente a la pared.</p> <p>No se incluyen los dispositivos de fijación, dado que los diversos materiales de pared requieren diferentes tipos de herrajes de fijación. Usa herrajes adecuados para el material de las paredes de tu casa. Para saber cuáles son los herrajes adecuados, pide consejo en tu tienda de herrajes de construcción o en tu tienda de bricolaje.</p>
<p><b>Vážne informácie</b> Pozorne si prečítajte. Spracujte ove údaje za budúce potreby.</p> <p><b>HR UPOZORENJE</b></p> <p>Ako se namještalj prevrne može doći do ozbiljnih ili smrtisopisnih ozljeđa. Kako bi izbjegli prevrtanje, namještalj mora biti pričvršćen na zid.</p> <p>Risikovano da zid nisu pričvršteni s obzirom da različite vrste zida zahtijevaju uporabu različitim vrsta pričvršćivača. Upotrijebite pričvršćivače prikladne za zidove vašeg doma. Za savjet o prikladnim vrstama pričvršćivača kontaktirajte lokalnu specijaliziranu trgovinu.</p>	<p><b>Binnen</b> Pazljivo pročítajte! Spracujte za budúce potreby.</p> <p><b>SRB UPOZORENJE</b></p> <p>Mogu nastati ozbiljne povrede usled prevrtanja namještalja. Da ovi namještalji ne bi por, mora stalno biti pričvršćen na zid.</p> <p>Nisu dati okovi, pričvrti i šrafovi za pričvršćivanje jer se zidovi razlikuju i različiti materijali zahtijevaju i različite okove. Upotrijebite one koji su pogodni za zidove u vašem domu. Za savjet koje okove da upotrijebite, obratite se u lokalnoj govotari.</p>	<p><b>Fontos információ</b> Kérjük, olvassa el alaposan, és őrizd meg ezt a papírt!</p> <p><b>HU FIGYELEM</b></p> <p>Azúrt felborulása súlyos, vagy akár végzetes balesetet okozhat. Ahhoz, hogy ezt megelőzhesd, a bútort megfíeslelen a falhoz kell rögzíteni.</p> <p>Azöglizetesz szükségesek kétféleképp miniszerek a csomagtalan, mivel a különböző típusú falakhoz különböző rögzítő eszközöket van szükséged. Mindig a fal típusának megfelelő szerelvényeket használj! Megfíeslelő rögzítők kiválasztásához fordulj szegítségért a szaküzletképp mulkitalkálathoz!</p>	<p><b>Importante!</b> Le estas instrucciones cuidadosamente. Guardar como referencia.</p> <p><b>PT IMPORTANTE</b></p> <p>As quedas de móveis podem originar esmagamento ou morte. Estes móveis devem ser fixados a parede para evitar possíveis quedas.</p> <p>Os diferentes tipos de parede requerem diferentes tipos de ferragens. Utilize ferragens adequadas as paredes da sua casa (ou paredes). Se não tiver a certeza do tipo de paredes ou ferragens a usar, consulte uma loja de ferragens.</p>	<p><b>Важна информация</b> Прочитајте уважно. Зберезијте цю інструкцію</p> <p><b>UA УВАГА</b></p> <p>Важливі інформація! Прочитайте уважно. Зберезијте цю інструкцію</p> <p>Куплення до стіни не додаються, оскільки різні матеріали потребують різних кріплень. Використовуйте кріплення, які пасують матеріалу Ваших стін. За порадою щодо належних систем кріплення зверніться у місцеву спеціалізовану крамницю.</p>	<p><b>Tärkeä tiedoa</b> Lue huolellisesti. Säätä mahdollista myöhempää tarvetta varten.</p> <p><b>FI VAROITUS</b></p> <p>Huonekalun kaatuminen voi aiheuttaa vakavia tai kuolemaan johtavia vammoja. Kaatumista estämiseksi huonekalun tulee kiinnittää ruuvilla seinään.</p> <p>Pakkauks ei sisällä seinään kiinnitämistä varten tarvittavia ruuveja ja kiirppiä, koska erilaiset seinämateriaalit vahtaan tarvitaan erilaiset kiinnikkeet. Valitse kiinnikkeet kottis seinämateriaalin mukaan. Anna oikeatlaisten kiinnikkeiden valintaan vuokryy lauttakavarausta.</p>
<p><b>Важна информация</b> Прочетете внимателно. Запазете тази информация за бъдеща справка.</p> <p><b>RU ВНИМАНИЕ</b></p> <p>Опрокидывание мебели может привести к серьёзным или смертельным телесным повреждениям. Для предотвращения опрокидывания мебели должна быть постоянно прикреплена к стене.</p> <p>Крепежные средства для крепления к стене не прилагаются для разных материалов стен. Требуется различное крепление. Используйте крепёжные средства подходящие для материала стен в Вашем доме. Если Вы не уверены, какой тип крепления подходит к данному материалу, обратитесь в специализированный магазин.</p>	<p><b>Важна информация</b> Прочетете внимателно. Запазете тази информация за бъдеща справка.</p> <p><b>BG ВНИМАНИЕ</b></p> <p>Превъртането на тази мебел може да причини сериозни или фатални наранявания. За да избегнете тази опасност, закрепете я за да стена.</p> <p>Комплекът не включва механизми за прикрепяне към стената. Тъй като различните стенини материали изискват различни приспособления, използвайте механизми за прикрепяне, подходящи за стентите в дома ви. Обърнете към специализирани продавачаветоносно подходящи монтажни системи.</p>	<p><b>Viktig informasjon</b> Les nøye. Spara informasjonen for framtidig bruk</p> <p><b>SE VARNING</b></p> <p>Älverliga eller livsfarliga kraschskador kan ske om möbler blir över. För att förhindra att den här mobilen kraschar måste den fästas permanent vid väggen.</p> <p>Fästbeslag för väggen medföljer inte eftersom olika väggmaterial kräver olika typer av fästbeslag. Använd ett fästbeslag som passar för väggen i hemma hos dig. För råd om lämpliga fästbeslag, kontakta din fachhandel.</p>	<p><b>Важна информация</b> Прочетете внимателно. Запазете тази информация за бъдеща справка.</p> <p><b>NO ADVARSEL</b></p> <p>Älverlige uhkker kan ske som følge av møbler som velt. For å forhindre at dette møbelet faller, må det festes permanent til veggen.</p> <p>Festemidler for vegg er ikke inkludert fordi ulike vegger krever ulike festemidler. Bruk festemidler som passer til veggen i hjemmet ditt. Kontakt din nærmeste faghandel for råd om festemidler.</p>	<p><b>Önemli bilgi</b> Dikkatli okuyunuz. Bu klavuzu ileride gerekebileceği için saklayınız.</p> <p><b>TR UYARI</b></p> <p>Mobilyanın devrilmesi sonucu ölümceci veya ciddi yaralanmalar meydana gelebilir. Devrilme riskini önlemek için mobilyanın duvara sabitlenmesi gerekmektedir.</p> <p>Duvar yapı malzemesini farklılık gösteren bölgeden mobilyanın duvara sabitlenmesi için gereken bağlarıncı parçaları irtine dani değildir. Evinizin duvar yapı malzemesine uygun bağlarıncı parçaları seçiniz. Duvar yapı malzemesine uygun bağlarıncı parçaları satın alırken bir uzman yapı market ya da bir inşaatçı dikkatinden bilgi alabilirsiniz.</p>	<p><b>Tärkeä tiedoa</b> Lue huolellisesti. Säätä mahdollista myöhempää tarvetta varten.</p> <p><b>FI VAROITUS</b></p> <p>Huonekalun kaatuminen voi aiheuttaa vakavia tai kuolemaan johtavia vammoja. Kaatumista estämiseksi huonekalun tulee kiinnittää ruuvilla seinään.</p> <p>Pakkauks ei sisällä seinään kiinnitämistä varten tarvittavia ruuveja ja kiirppiä, koska erilaiset seinämateriaalit vahtaan tarvitaan erilaiset kiinnikkeet. Valitse kiinnikkeet kottis seinämateriaalin mukaan. Anna oikeatlaisten kiinnikkeiden valintaan vuokryy lauttakavarausta.</p>
<p><b>Важна информация</b> Прочетете внимателно. Запазете тази информация за бъдеща справка.</p> <p><b>BG ВНИМАНИЕ</b></p> <p>Превъртането на тази мебел може да причини сериозни или фатални наранявания. За да избегнете тази опасност, закрепете я за да стена.</p> <p>Комплекът не включва механизми за прикрепяне към стената. Тъй като различните стенини материали изискват различни приспособления, използвайте механизми за прикрепяне, подходящи за стентите в дома ви. Обърнете към специализирани продавачаветоносно подходящи монтажни системи.</p>	<p><b>Viktig informasjon</b> Les nøye. Spara informasjonen for framtidig bruk</p> <p><b>SE VARNING</b></p> <p>Älverliga eller livsfarliga kraschskador kan ske om möbler blir över. För att förhindra att den här mobilen kraschar måste den fästas permanent vid väggen.</p> <p>Fästbeslag för väggen medföljer inte eftersom olika väggmaterial kräver olika typer av fästbeslag. Använd ett fästbeslag som passar för väggen i hemma hos dig. För råd om lämpliga fästbeslag, kontakta din fachhandel.</p>	<p><b>Важна информация</b> Прочетете внимателно. Запазете тази информация за бъдеща справка.</p> <p><b>NO ADVARSEL</b></p> <p>Älverlige uhkker kan ske som følge av møbler som velt. For å forhindre at dette møbelet faller, må det festes permanent til veggen.</p> <p>Festemidler for vegg er ikke inkludert fordi ulike vegger krever ulike festemidler. Bruk festemidler som passer til veggen i hjemmet ditt. Kontakt din nærmeste faghandel for råd om festemidler.</p>	<p><b>Önemli bilgi</b> Dikkatli okuyunuz. Bu klavuzu ileride gerekebileceği için saklayınız.</p> <p><b>TR UYARI</b></p> <p>Mobilyanın devrilmesi sonucu ölümceci veya ciddi yaralanmalar meydana gelebilir. Devrilme riskini önlemek için mobilyanın duvara sabitlenmesi gerekmektedir.</p> <p>Duvar yapı malzemesini farklılık gösteren bölgeden mobilyanın duvara sabitlenmesi için gereken bağlarıncı parçaları irtine dani değildir. Evinizin duvar yapı malzemesine uygun bağlarıncı parçaları seçiniz. Duvar yapı malzemesine uygun bağlarıncı parçaları satın alırken bir uzman yapı market ya da bir inşaatçı dikkatinden bilgi alabilirsiniz.</p>	<p><b>Tärkeä tiedoa</b> Lue huolellisesti. Säätä mahdollista myöhempää tarvetta varten.</p> <p><b>FI VAROITUS</b></p> <p>Huonekalun kaatuminen voi aiheuttaa vakavia tai kuolemaan johtavia vammoja. Kaatumista estämiseksi huonekalun tulee kiinnittää ruuvilla seinään.</p> <p>Pakkauks ei sisällä seinään kiinnitämistä varten tarvittavia ruuveja ja kiirppiä, koska erilaiset seinämateriaalit vahtaan tarvitaan erilaiset kiinnikkeet. Valitse kiinnikkeet kottis seinämateriaalin mukaan. Anna oikeatlaisten kiinnikkeiden valintaan vuokryy lauttakavarausta.</p>	

# VENTO 40/82

