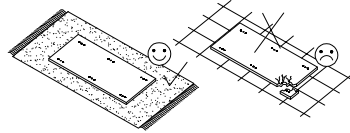
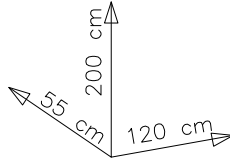
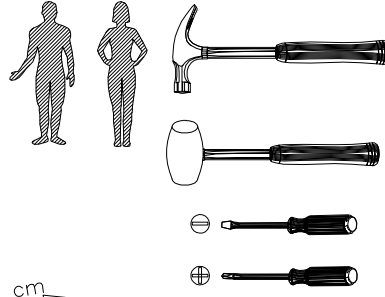
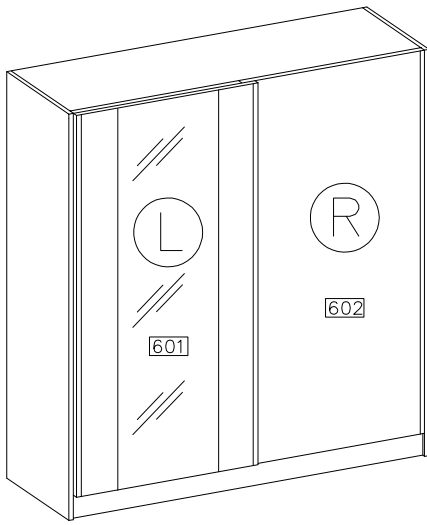
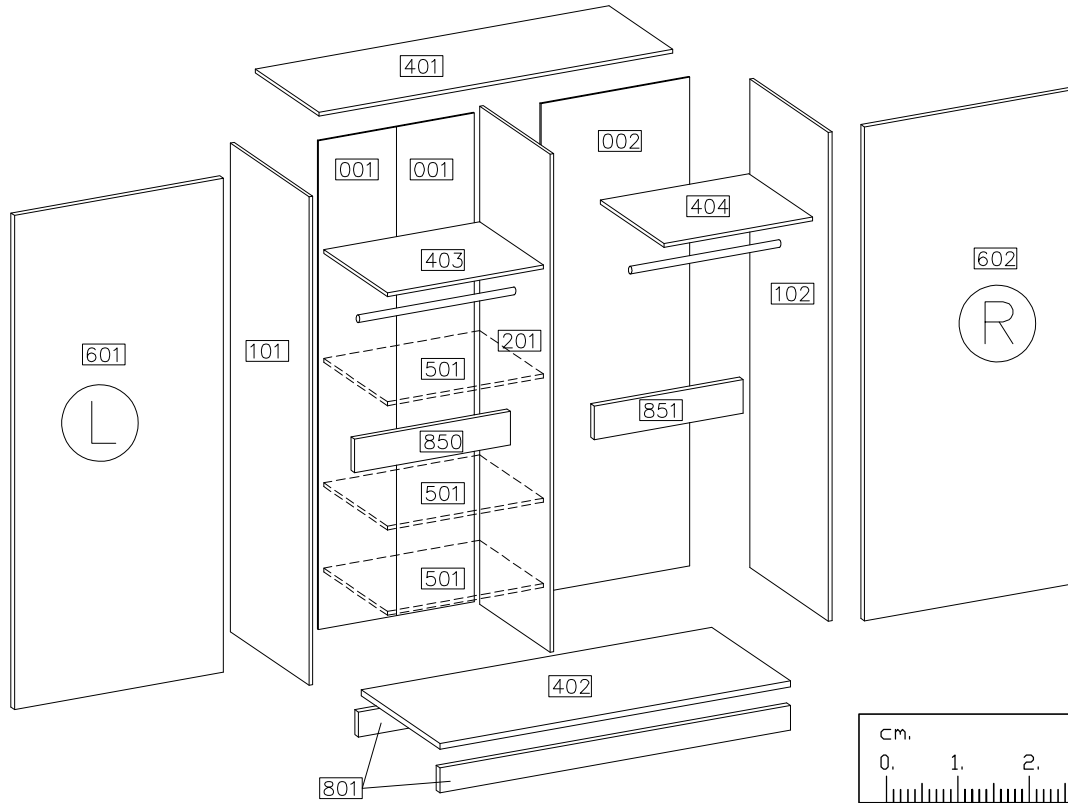


# HIT 120

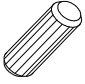





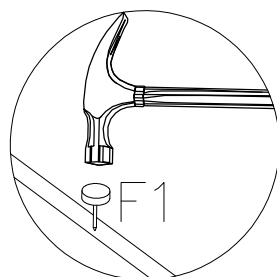
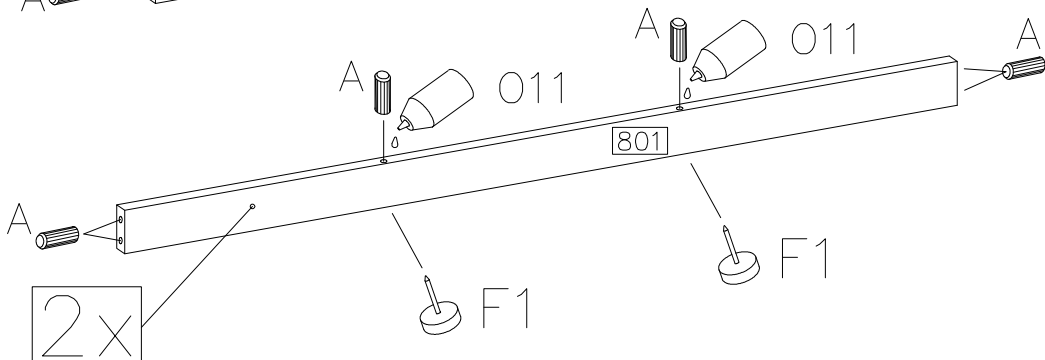
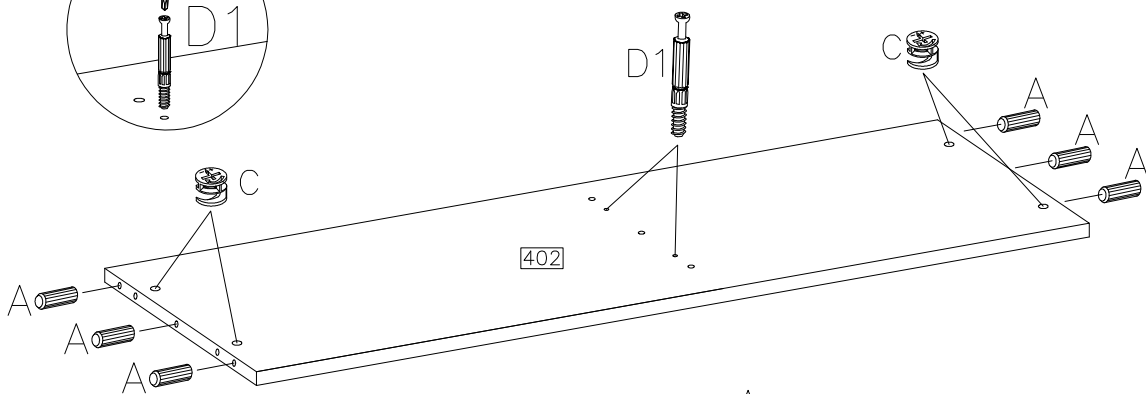
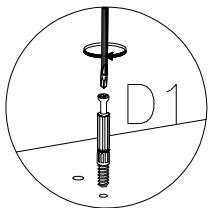
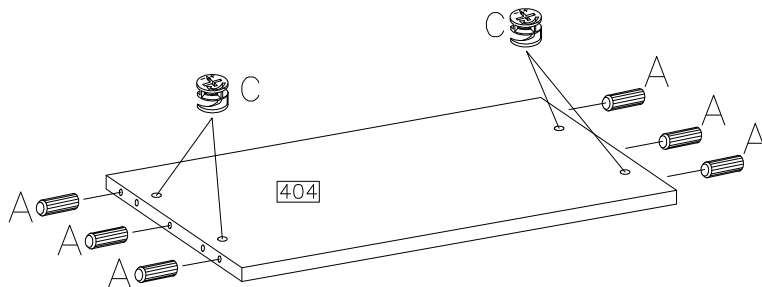
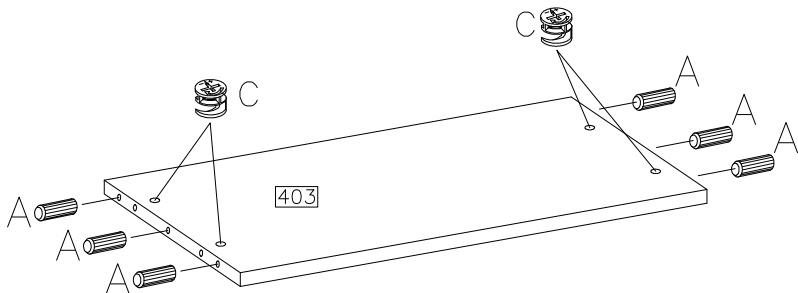
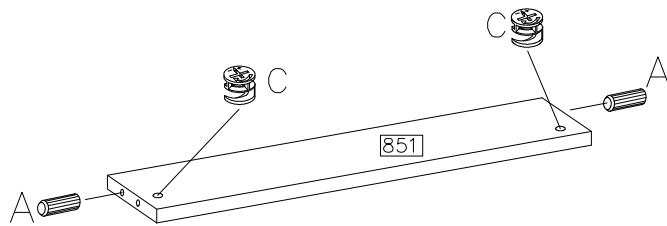
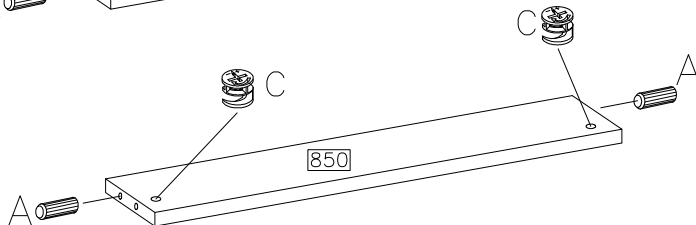
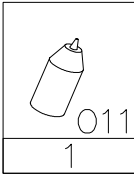
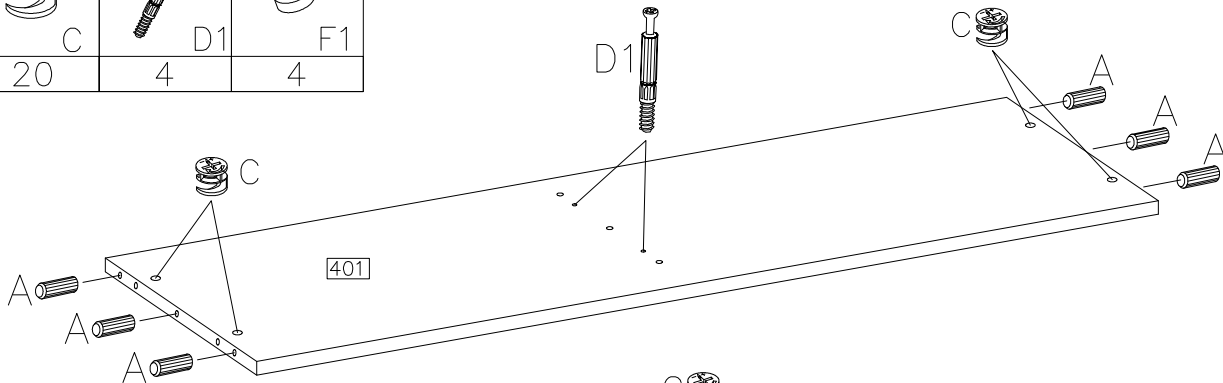
#	ART. NR	QUANTITY
1	401	1
2	402	1
3	403	1
4	404	1
5	850	1
6	851	1
7	101	1
8	102	1
9	201	1
10	801	2
11	001	2
12	002	1
13	501	3-OPTION
14	601	1
15	602	1



D1 24	$\phi 15/12\text{mm}$ C 24	$\phi 8 \times 30\text{mm}$ A 46	E 24	F10 60	O12 2	F8 10	$4.0 \times 16\text{mm}$ P1 12	L5 1KPL	Z5 1	Z6 3
F1 8	O10 4	$3.5 \times 13\text{mm}$ P2 32	L6 2	L7 1	L8 1	L9 1	L10 1	L11 2	L12 1	O11 1
L13 2	L14 1	Z1 1	<div style="border: 1px solid black; padding: 5px; display: inline-block;">                     OPTION   J4 12                 </div>							


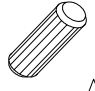




1

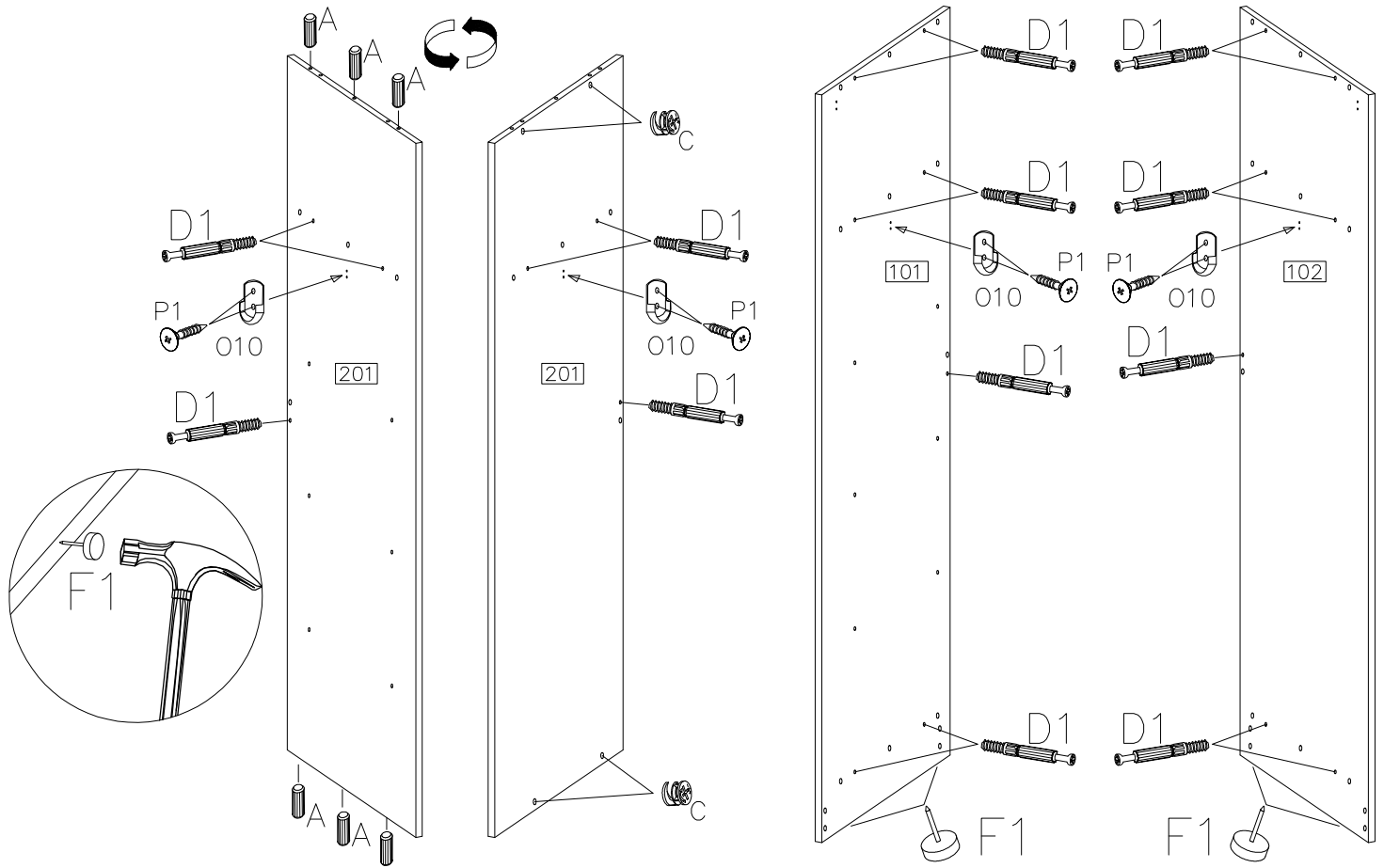
$\varnothing 8 \times 30 \text{mm}$	$\varnothing 15 / 12 \text{mm}$		
			
A	C	D1	F1
40	20	4	4




2x

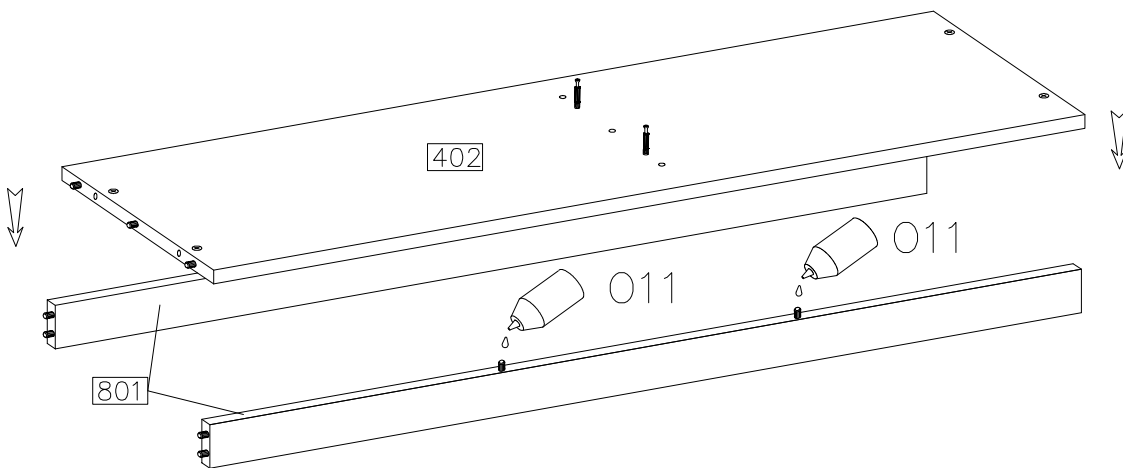
2

 C 4	 A 6	 O10 4	 P1 8	 D1 20	 F1 4
--	--	--	--	--	---

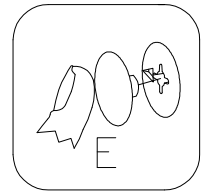
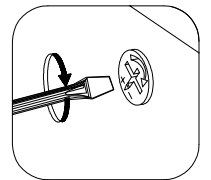
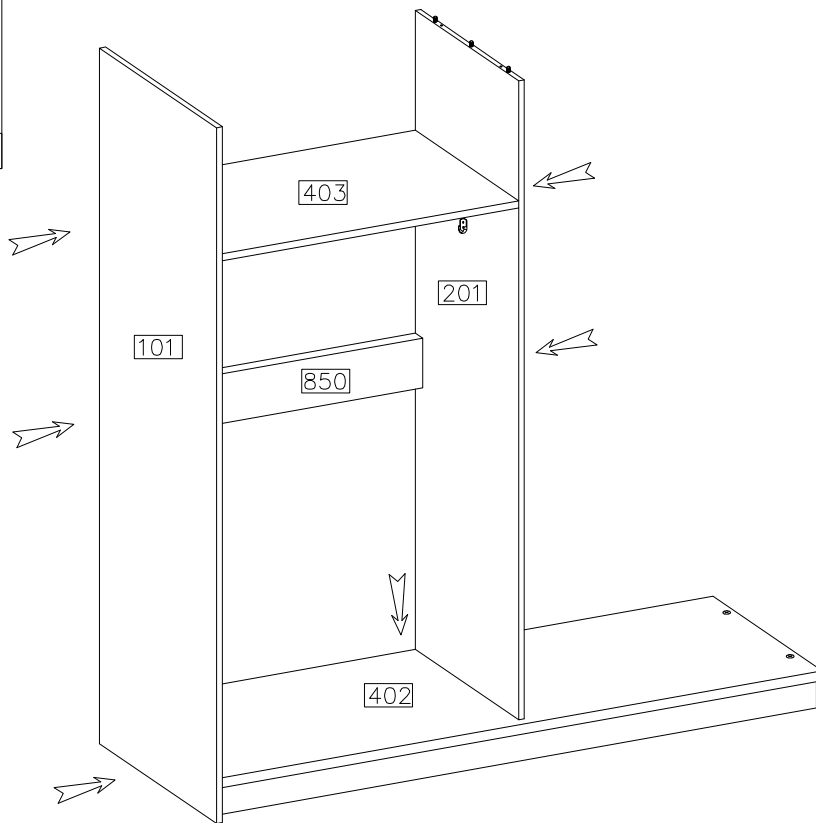
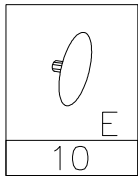


3

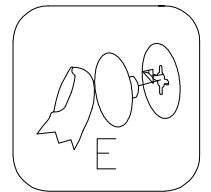
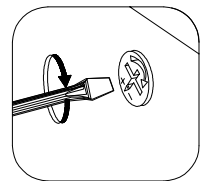
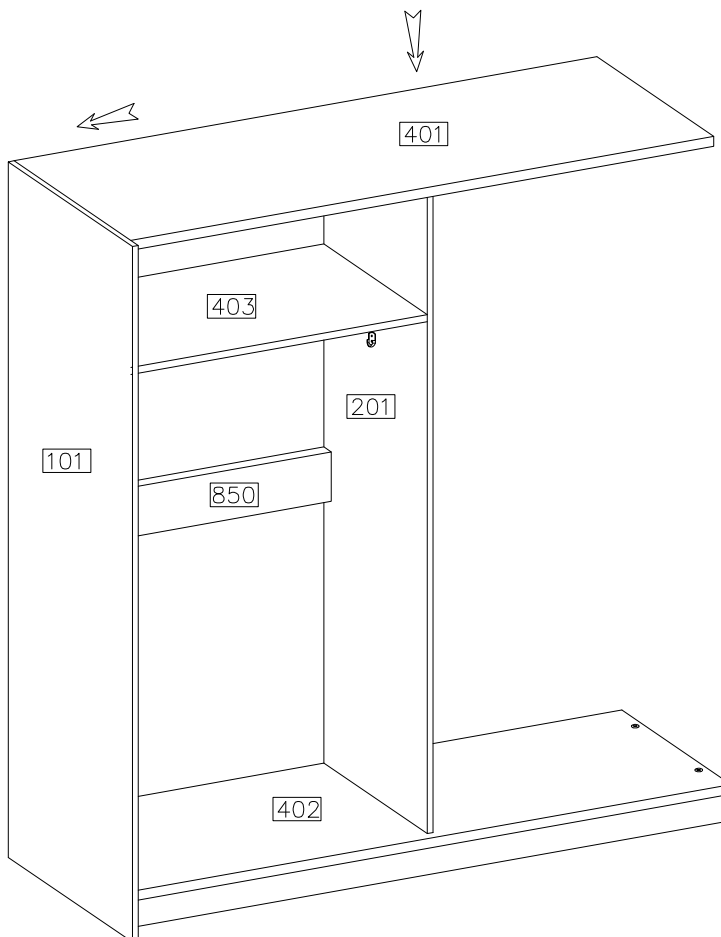
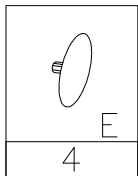
 O11 1
---



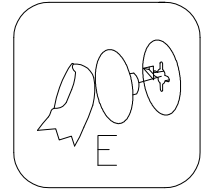
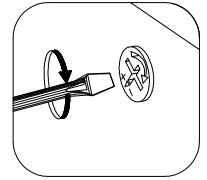
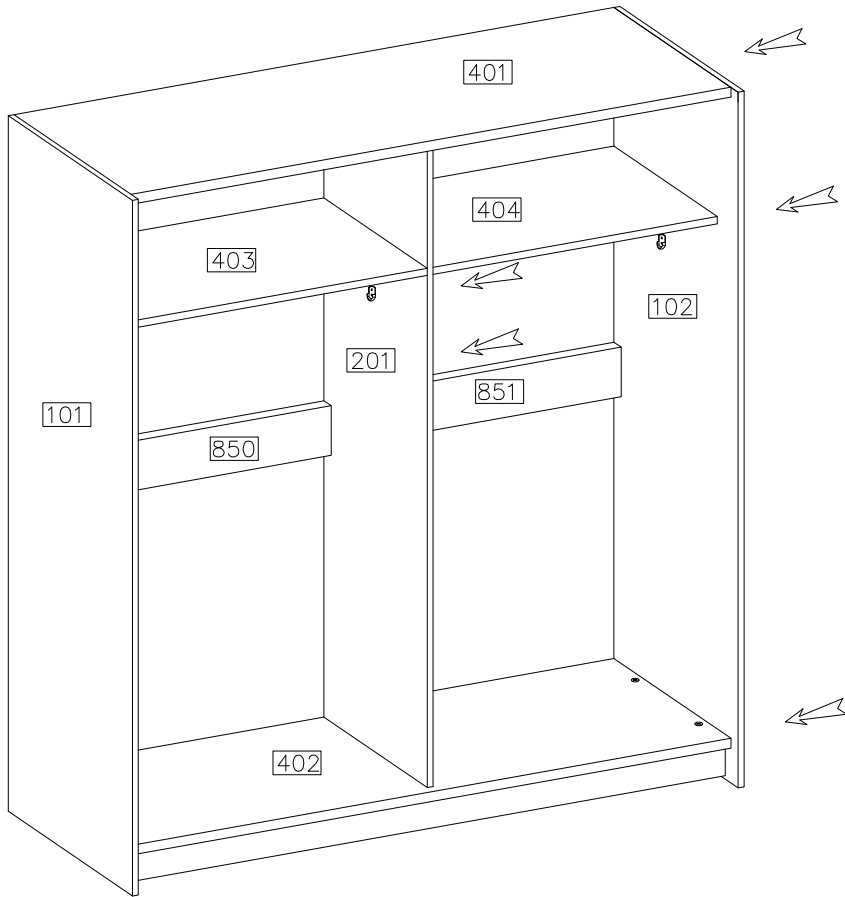
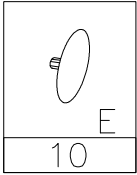
4



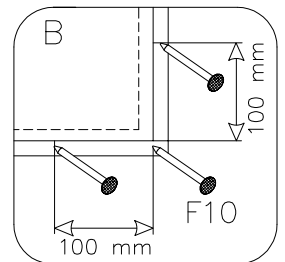
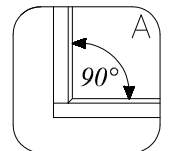
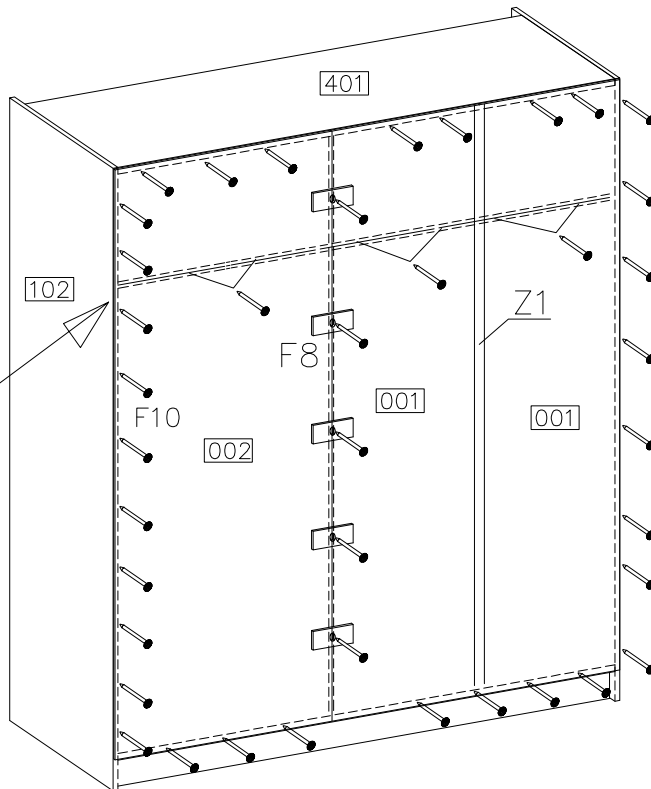
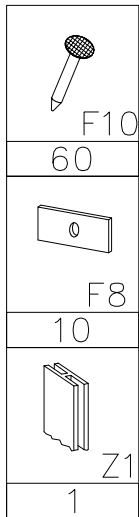
5



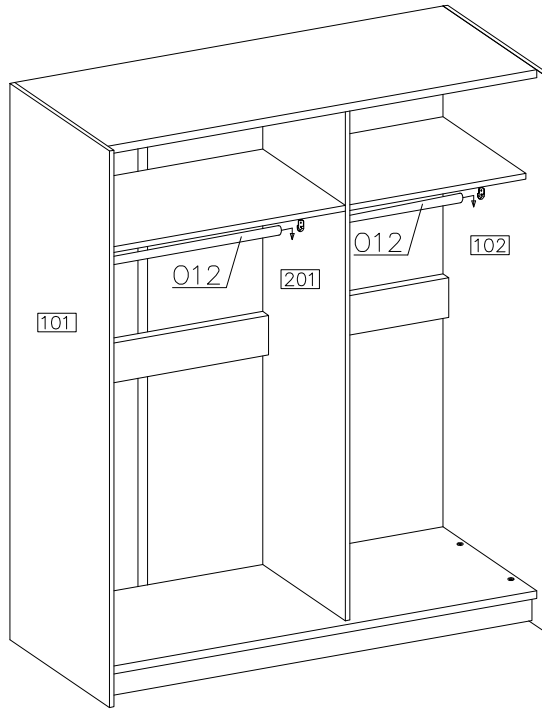
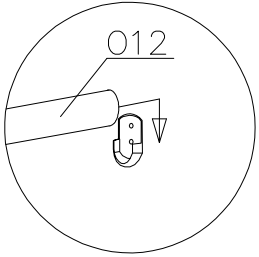
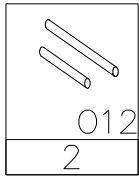
6



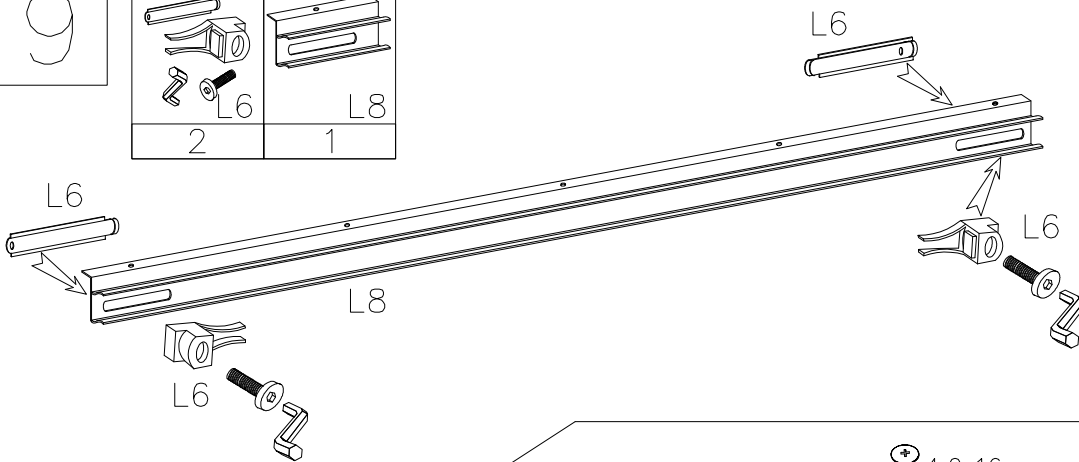
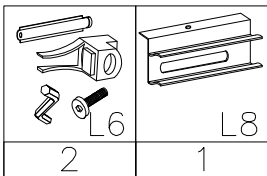
7



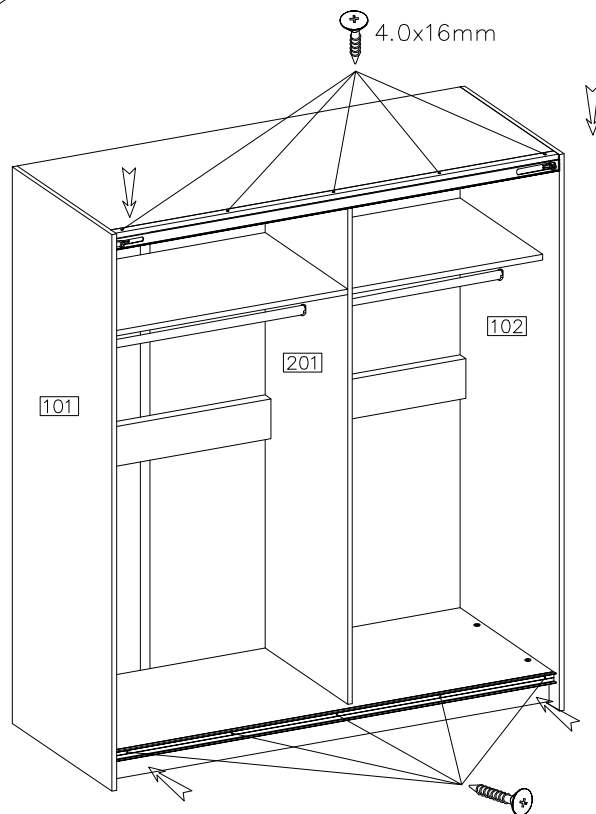
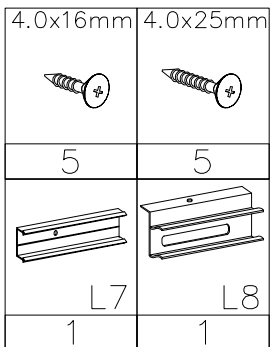
8



9

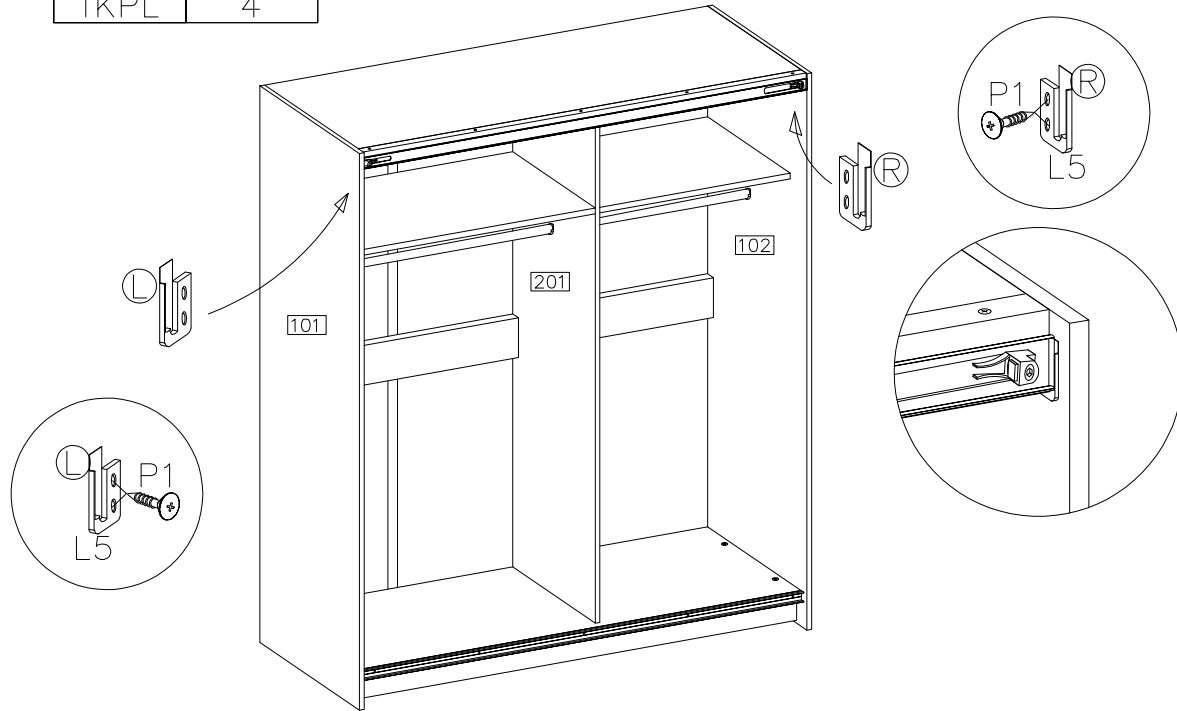


10



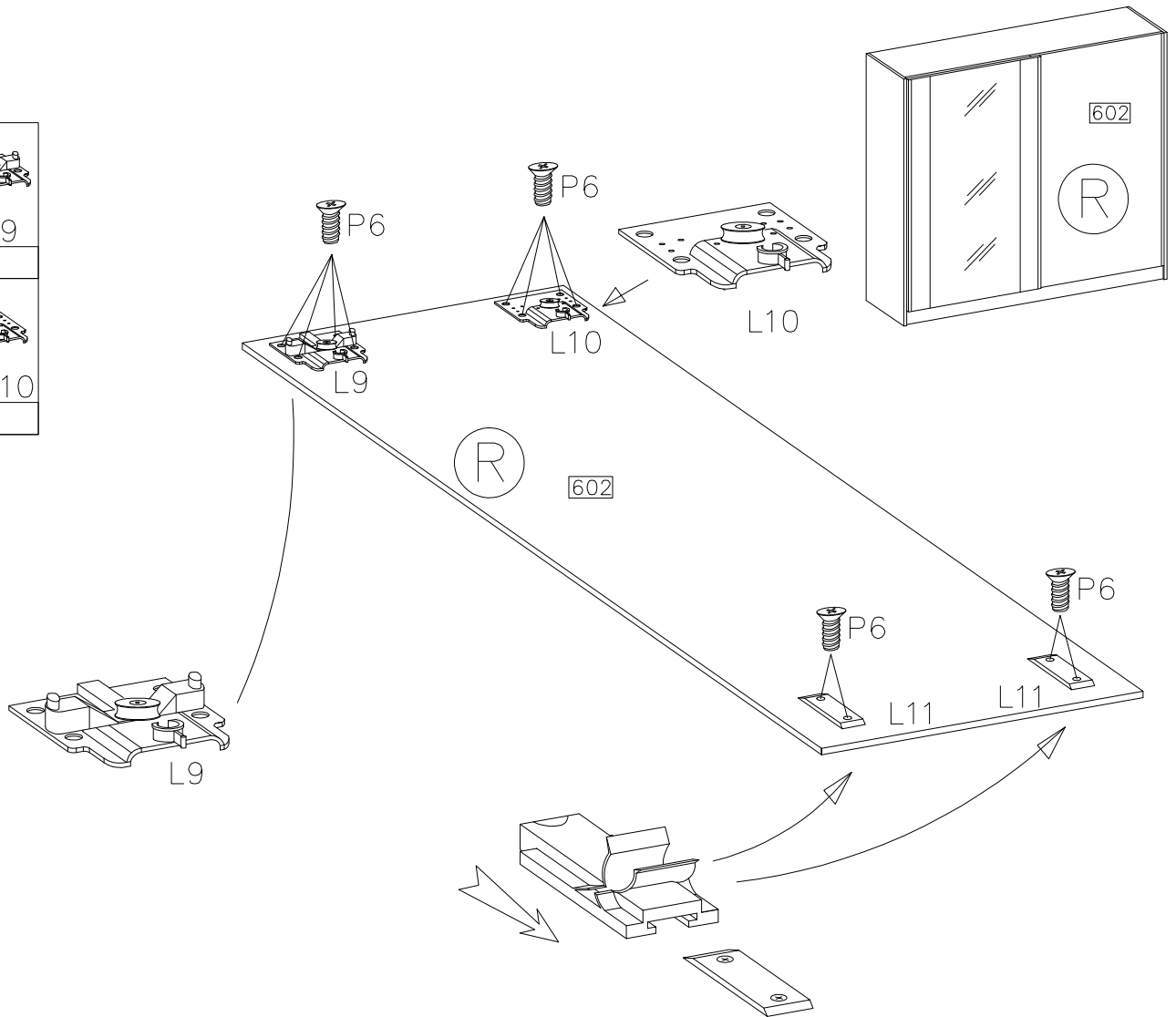
11

		4.0x16mm
L5	L5	P1
1KPL		4




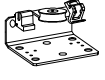


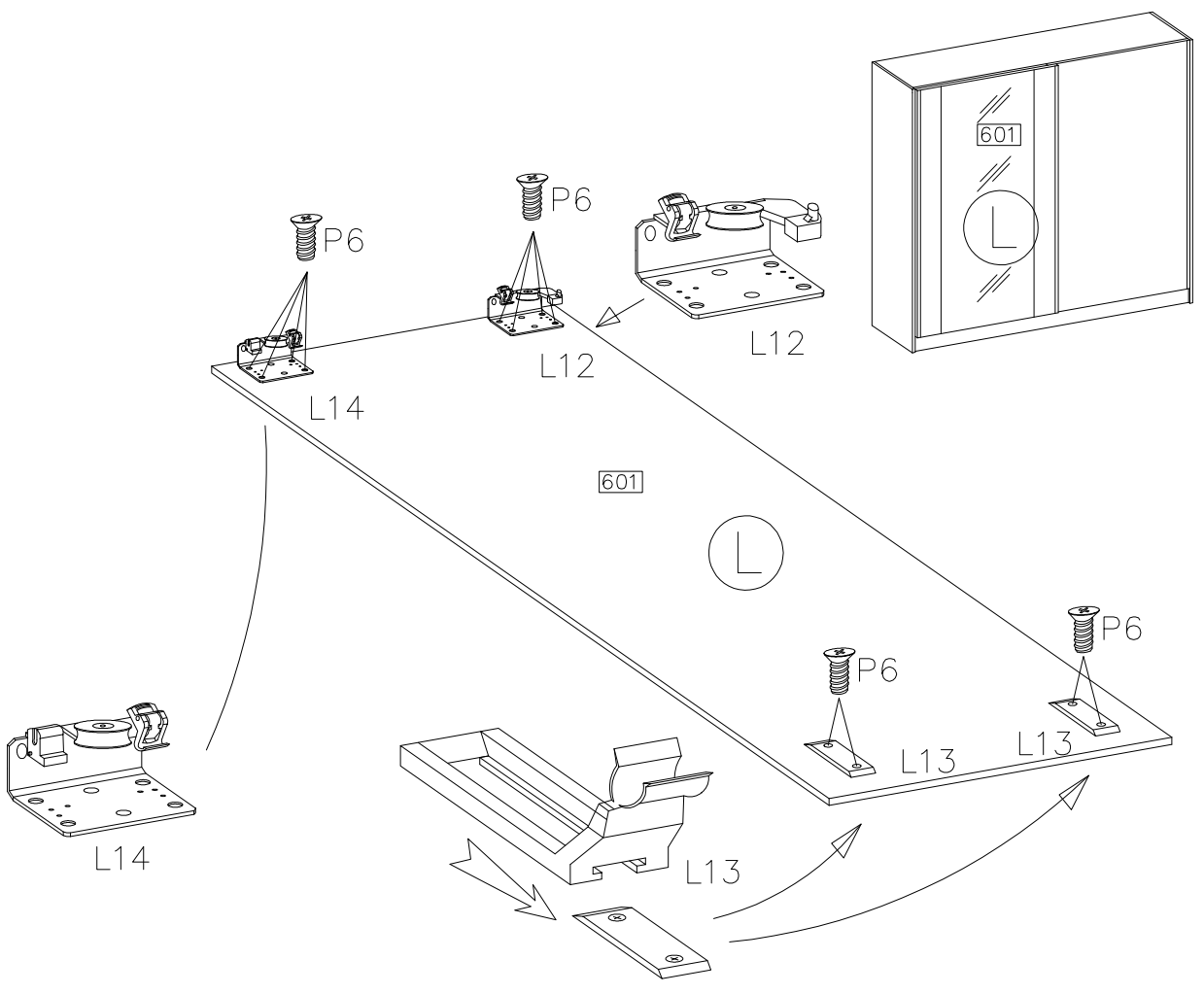
12

P6	L9
12	1
L11	L10
2	1

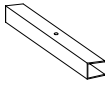




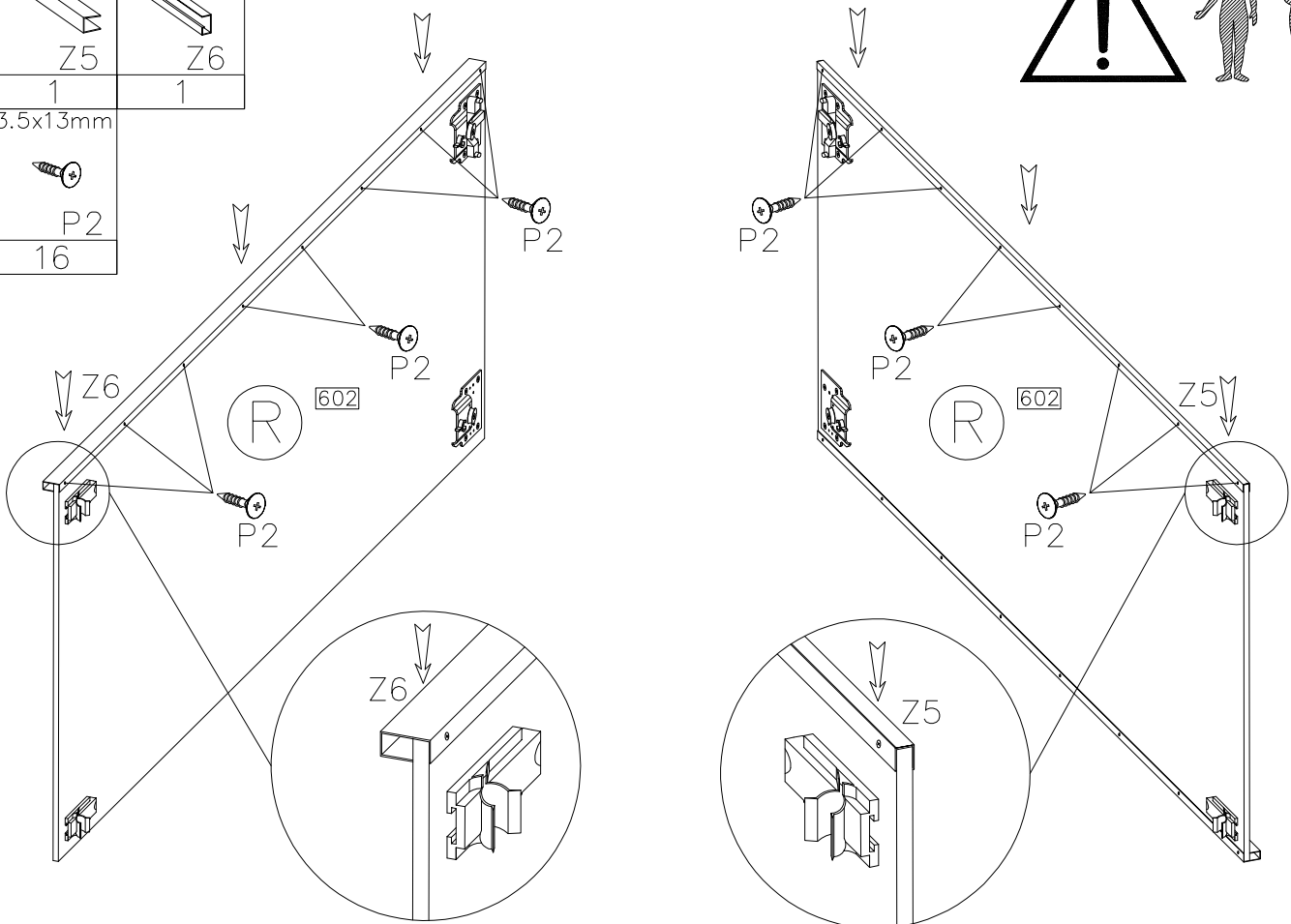
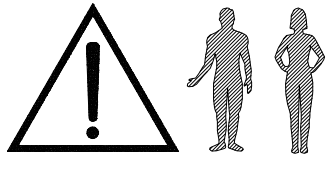
# 13

$\varnothing 6,3 \times 13 \text{mm}$  P6 12	 L12 1
 L13 2	 L14 1





# 14

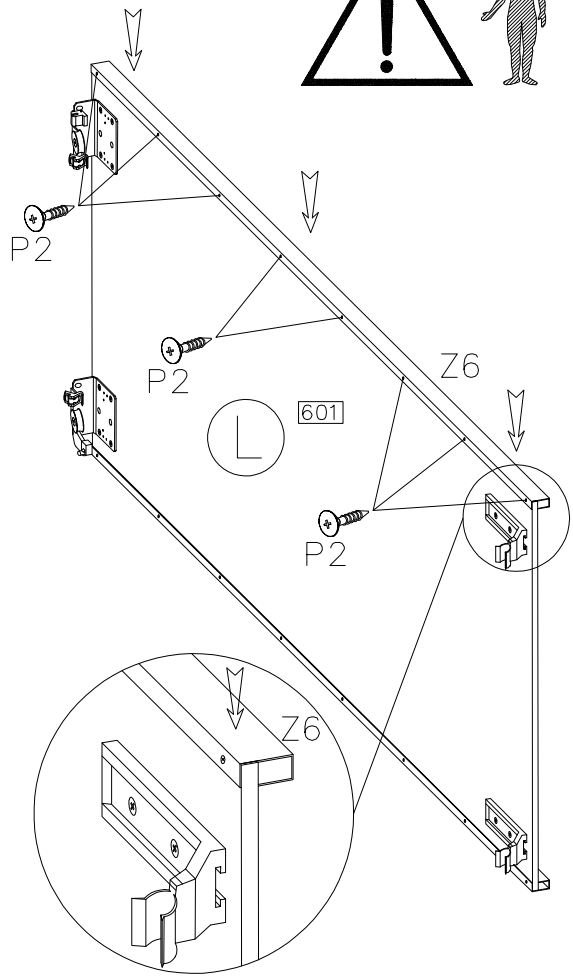
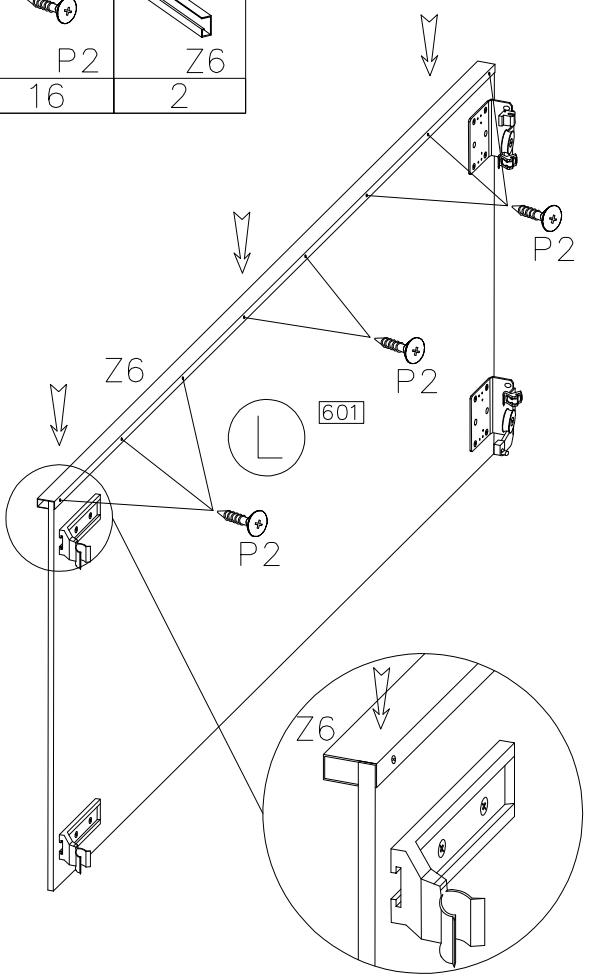
 Z5 1	 Z6 1
$3.5 \times 13 \text{mm}$  P2 16	





15

3.5x13mm 	
P2 16	Z6 2



16

