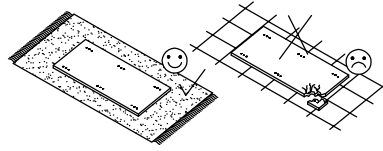
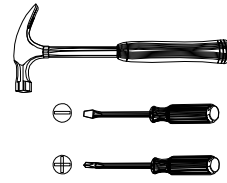
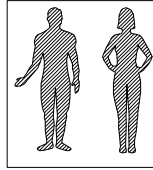
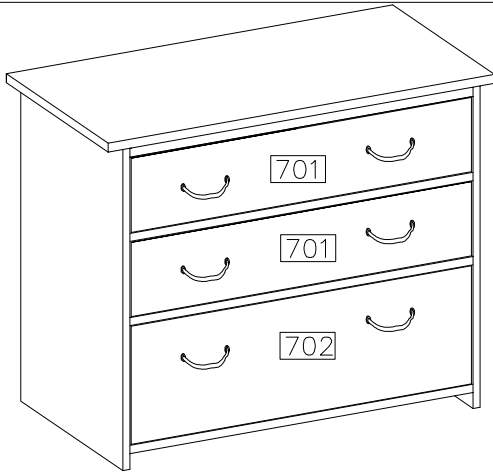
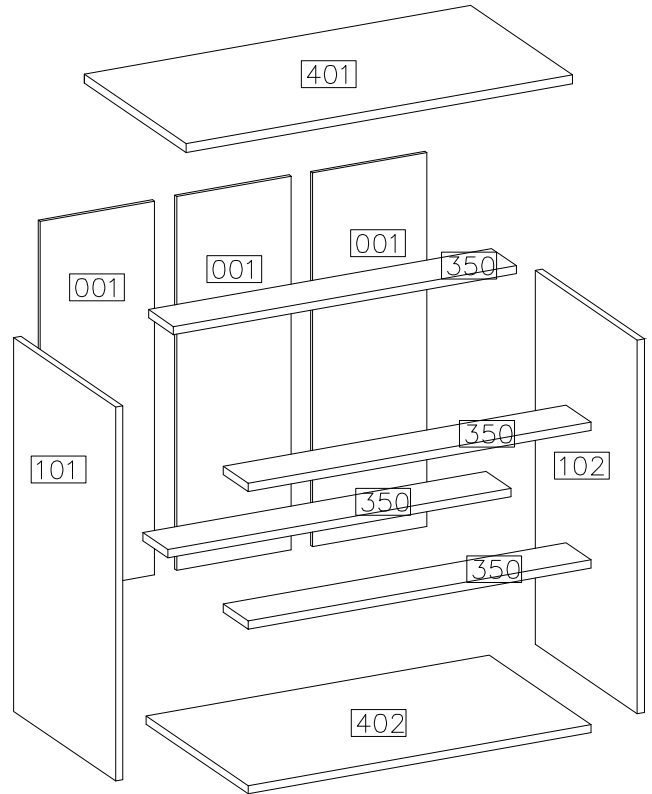
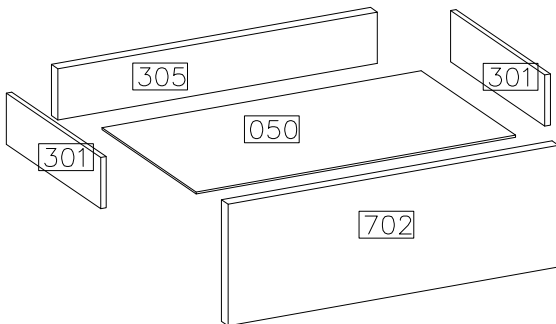
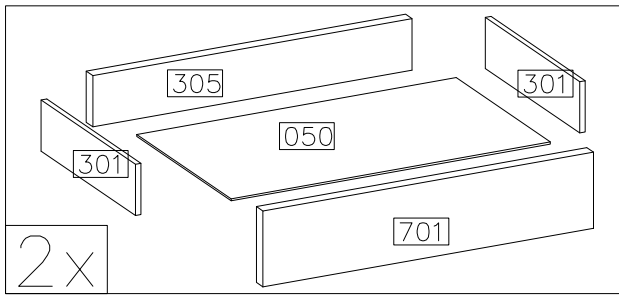
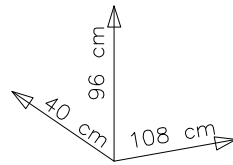







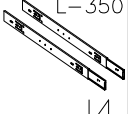






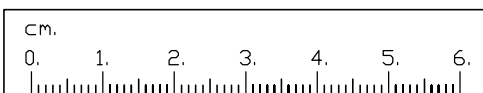
KOSMO KOMODA 108





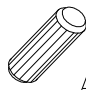
#	ART. NR	QUANTITY
1	401	1
2	402	1
3	101	1
4	102	1
5	350	4
6	001	3
7	701	2
8	301	6
9	305	3
10	050	3
11	702	1
12		
13		
14		
15		

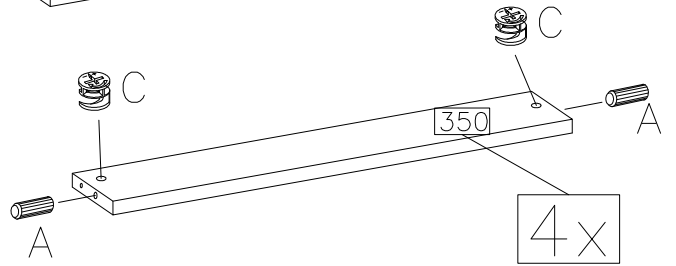
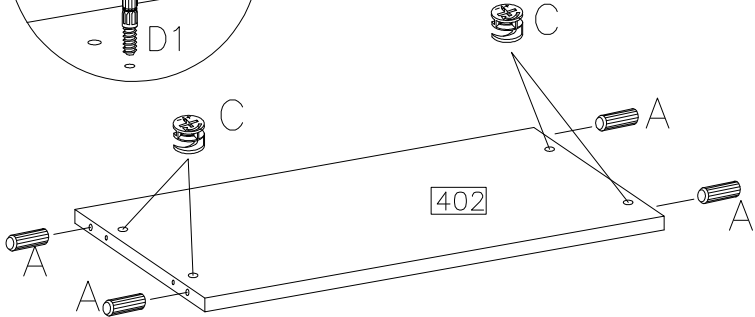
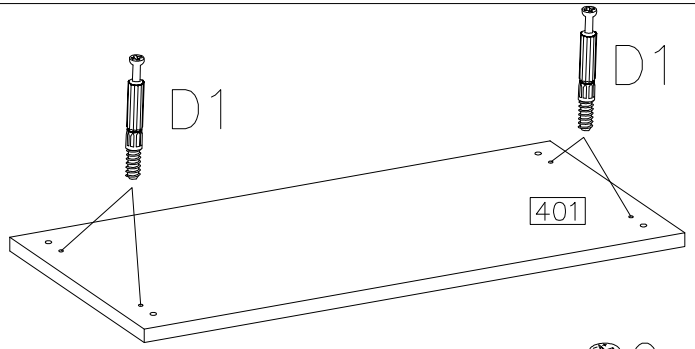
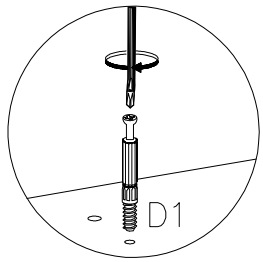


 D1	 C	 E	 A	 P1	 F1	 J8
28	28	28	40	36	4	12
 L-350 14	 F10	 R2	 S1	 Z1		
3SET	60	12	6	2		


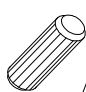


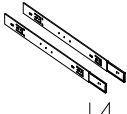



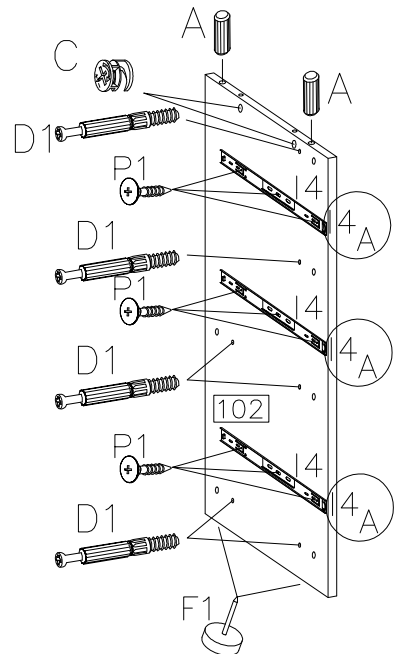
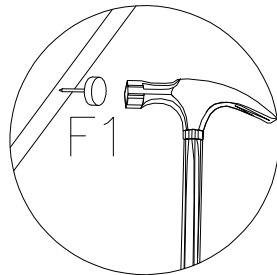
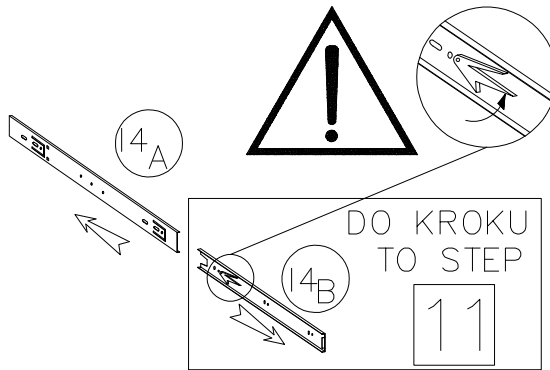
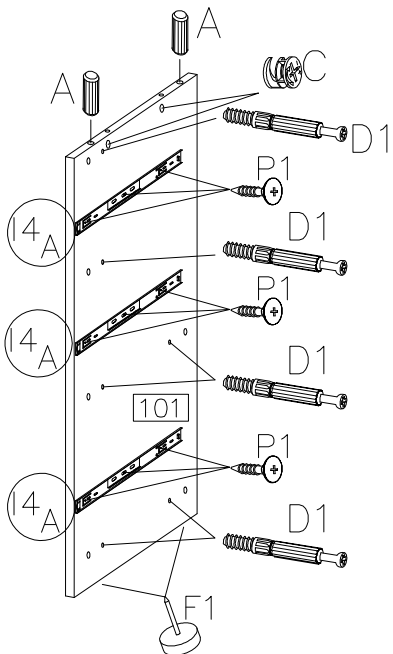
1

	$\varnothing 15/12$ 	$\varnothing 8 \times 30$ 
D1	C	A
4	12	12




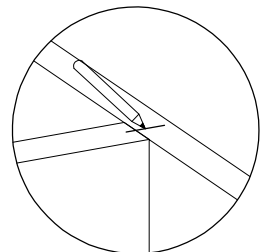
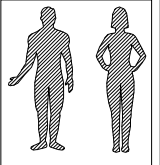
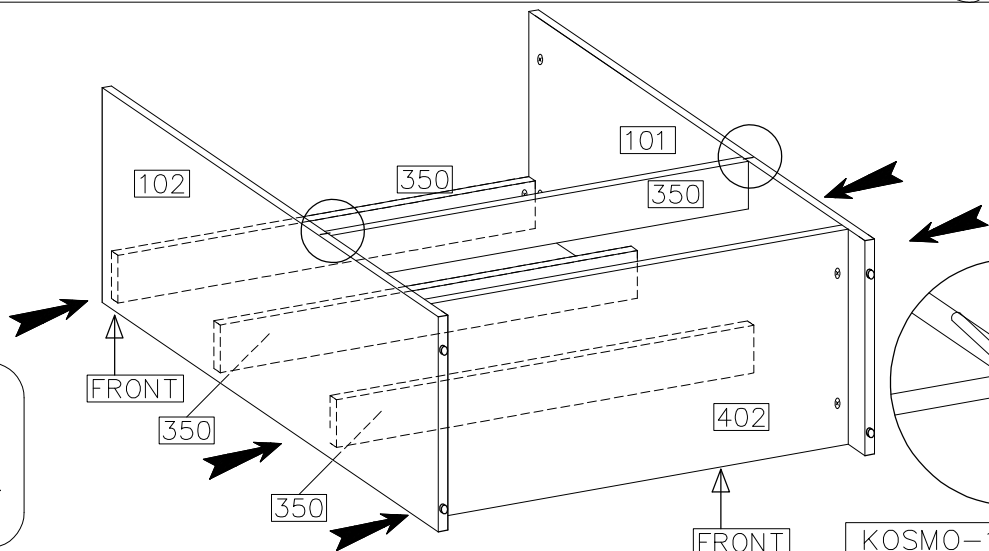
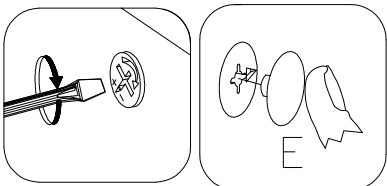
2

$\varnothing 15/12$ 	$\varnothing 8 \times 30$ 				4.0x16mm 
C	A	D1	F1	I4	P1
4	4	12	4	1SET	6

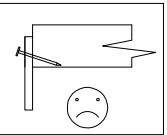
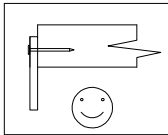
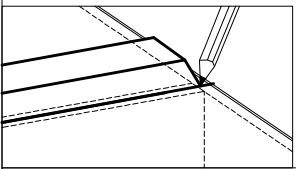
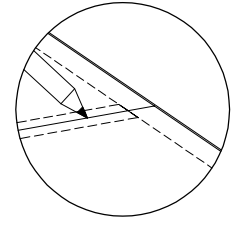
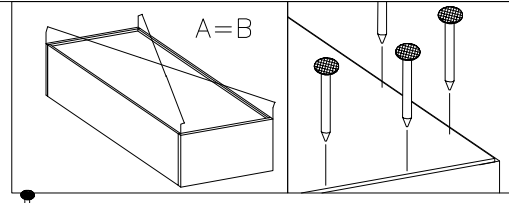
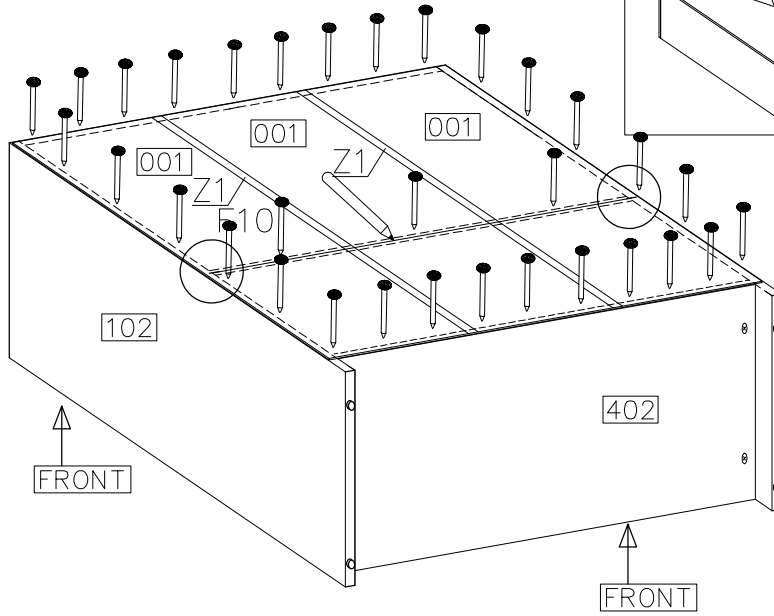
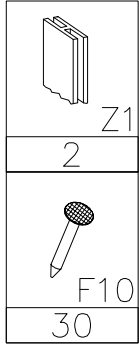


3

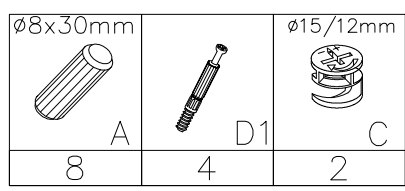

E
12



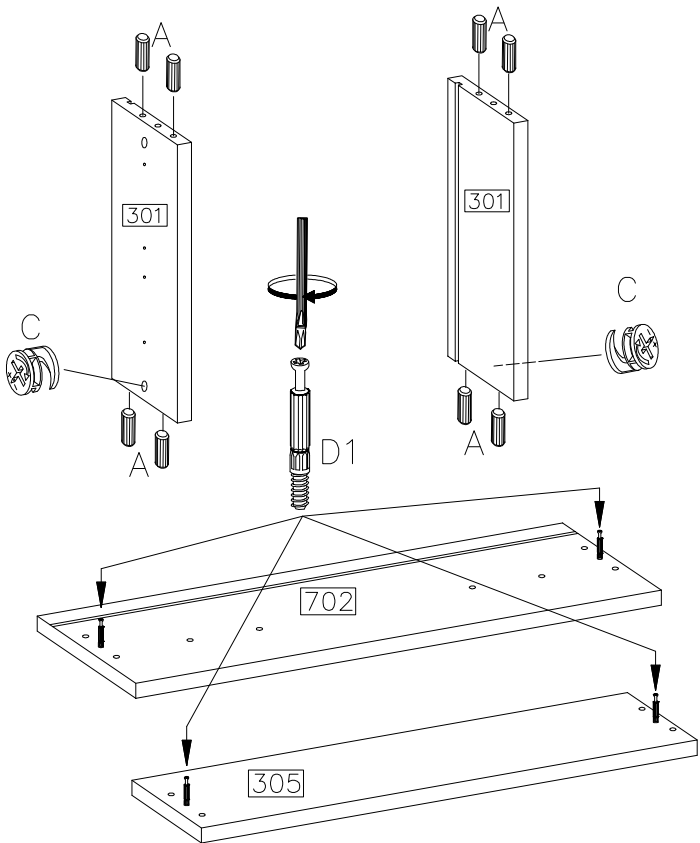
6



9

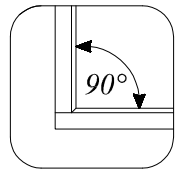
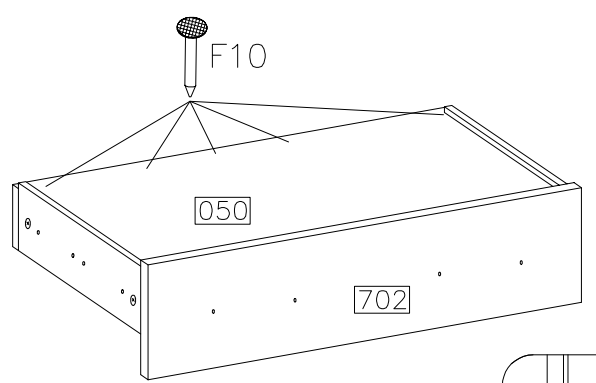
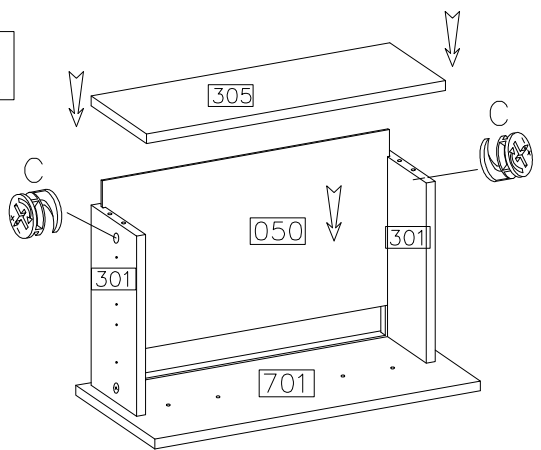
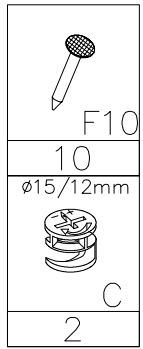


1x




10

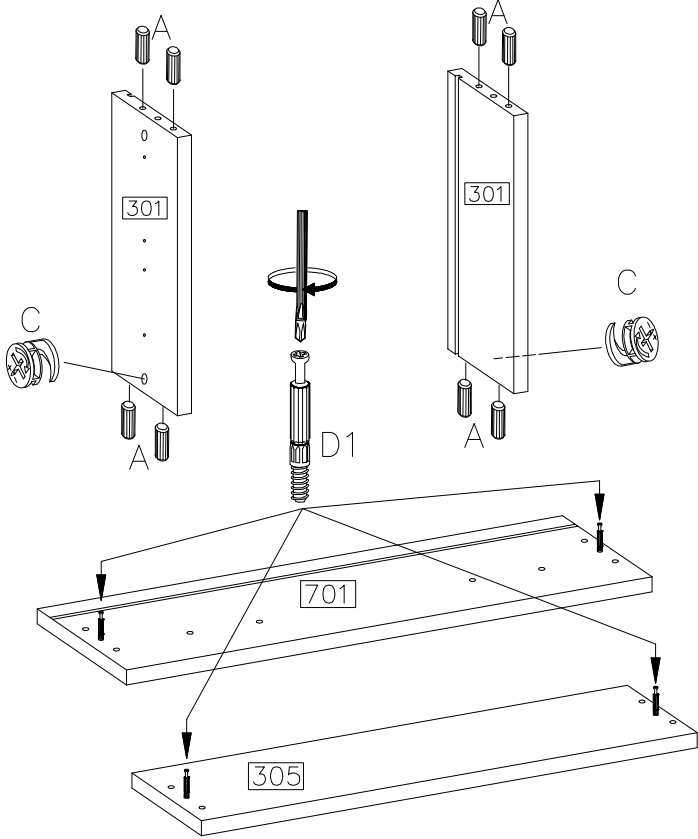
1x



9


∅8x30mm A	 D1	∅15/12mm C
16	8	4

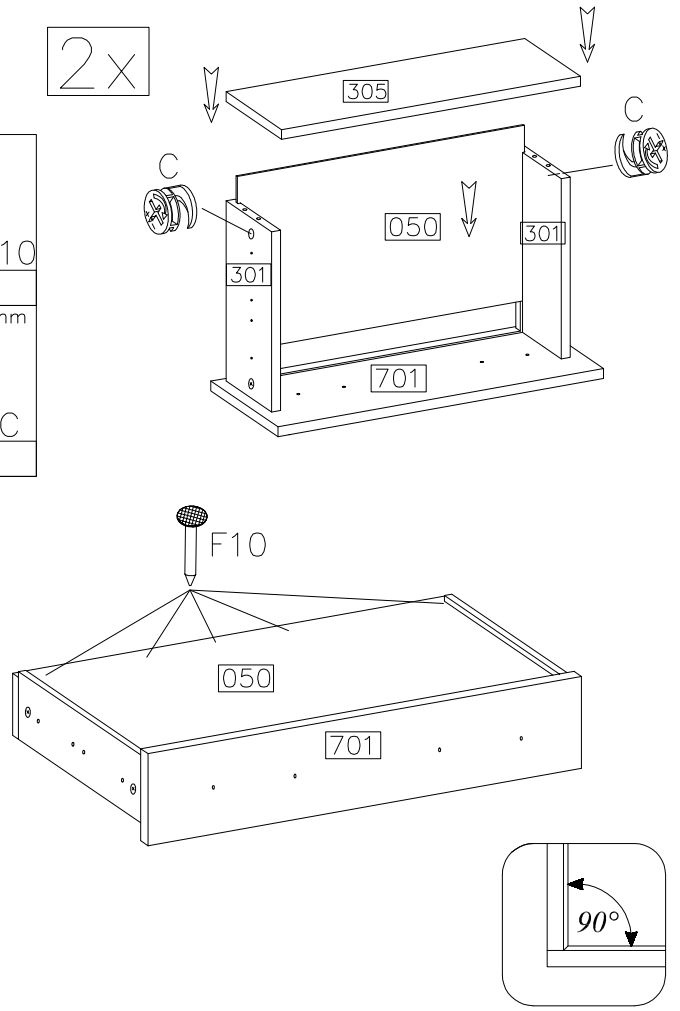
3x





10

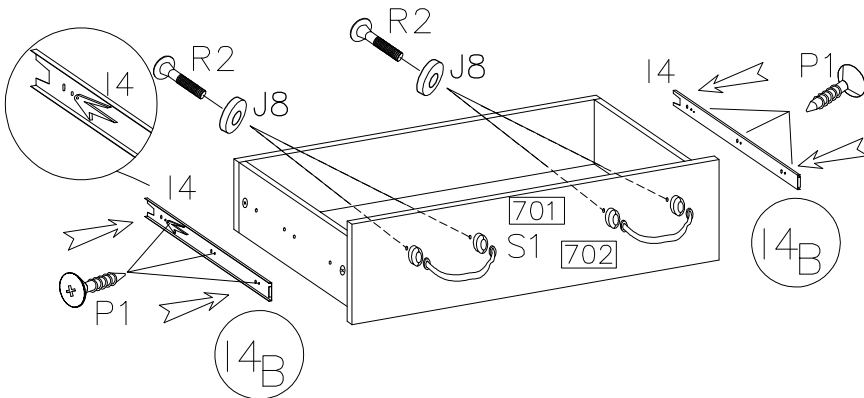
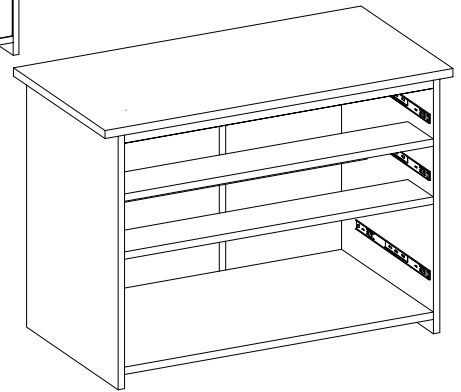
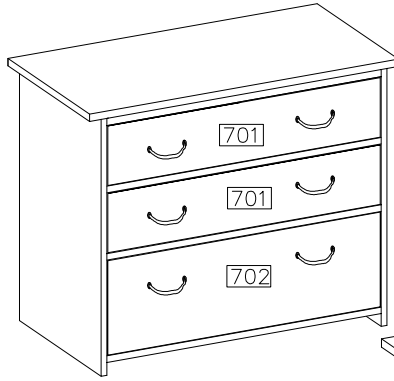
2x

 F10	20 ∅15/12mm C
4	



11

M4.0x23mm R2	 S1	 J8
12	6	12
L-350 I4	∅4.0x16mm P1	
3SET	18	



2x

