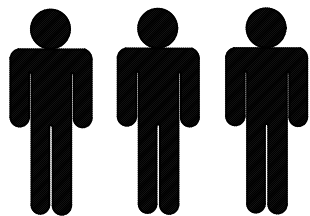




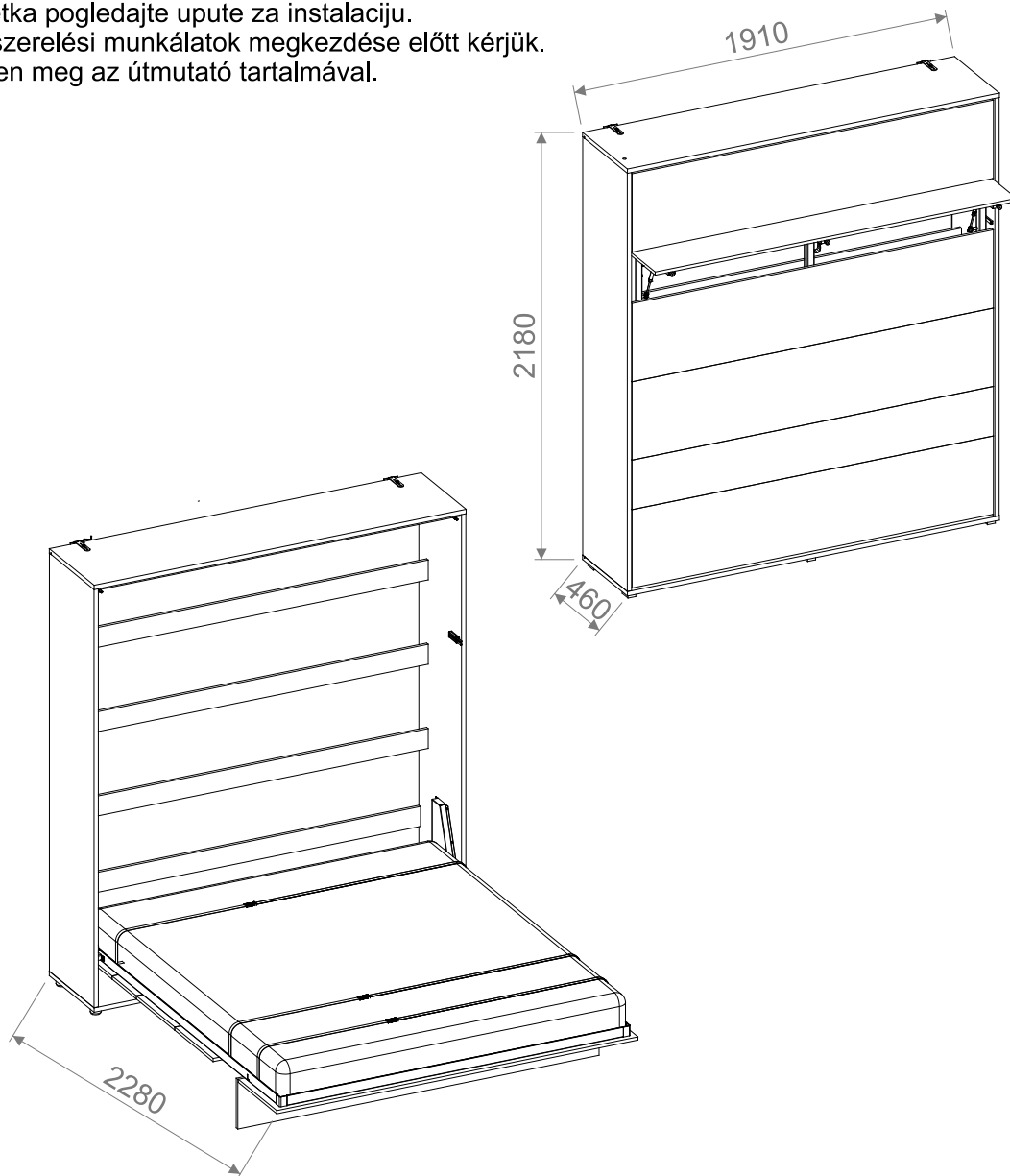
PL - Przed rozpoczęciem zapoznać się z instrukcją montażu.
 DE - Vor die montage, bitte beiliegende anweisungen folgen.
 EN - Before starting, refer to the assembling advice in annex.
 CZ - Před zahájením naleznete v montážním návodu.
 SK - Pred začatím nájdete v montážnom návode.
 RU - Перед началом обратитесь к инструкции по установке.
 SR - Пре почетка pogledajte uputstva za instalaciju.
 HR - Prije početka pogledajte upute za instalaciju.
 HU - Az összeszerelési munkálatok megkezdése előtt kérjük, ismerkedjen meg az útmutató tartalmával.



strona 2
page 2



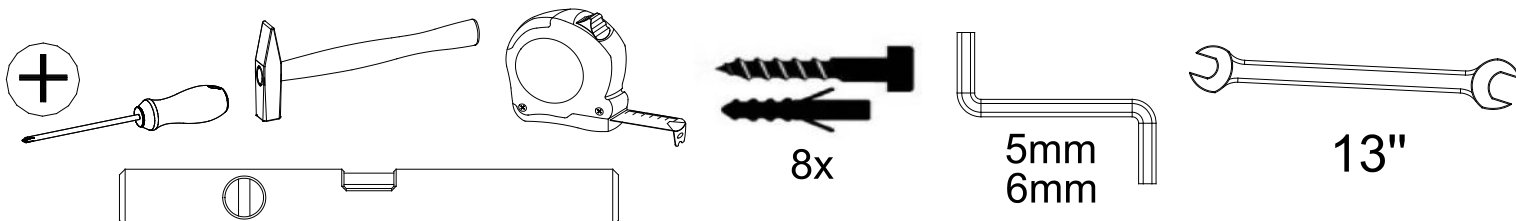
240 min



Company: „DIG-NET” LENART sp.j.
 Mroczeń 65a, 63-611 Mroczeń
 e-mail: info@dignet.eu

PN-EN 1129-1:2000
 PN-EN 1129-2:2000

Potrzebne narzędzia/ Benötigtes Werkzeug/ Required tools/ Potřebné nástroje/
 Potrebne nástroje/ Необходимые инструменты/ Potreban alat/ Szereléshez szükséges szerszámok



Model: BED CONCEPT Producent: DIG-NET LENART SP.J.
Zgodne z PN-EN 1129-1:2000, PN-EN 1129-2:2000

Szanowny Kliencie

W przypadku reklamacji skorzystaj z numeru części według instrukcji montażu. Jeśli znajdziesz jakieś uszkodzenie przed montażem wyślij sprzedawcy zdjęcie. Uwaga! Nie montuj żadnych części posiadających jakiegokolwiek uszkodzenia lub ślady uszkodzeń, ponieważ roszczenie może zostać odrzucone, wtedy można zgłosić płatne roszczenie. Przed rozpoczęciem montażu zapoznaj się z całą instrukcją montażu oraz trzymaj się przedstawionej kolejności montażu.

Po zakończeniu montażu zachowaj proszę instrukcję montażu przytwierdzając ją na stałe np. pod listwami pod materac w celu ewentualnego bezpiecznego demontażu. Postępuj wtedy w odwrotnej kolejności.

UWAGA!

1. Półkotapczan nieprzymocowany do ściany nie jest stabilny.
2. Nie otwieraj półkotapczanu bez przymocowania go do ściany.
3. Półkotapczan można otworzyć dopiero po przymocowaniu go do ściany.
4. Śruby do mocowania (8 szt.) do ściany nie są dołączone, a ich dobór oraz montaż powinni przeprowadzić wyłącznie kompetentne osoby. Śruby te muszą zostać dobrane po uprzednim sprawdzeniu podłoża, ściany. Wartość siły każdego punktu mocowania nie może być mniejsza niż 400N.
5. Do prawidłowej funkcji wymagane jest równe i stabilne podłoże.
6. Półkotapczan nie powinno otwierać dziecko.
7. Zaleca się stosowanie materacy ze sprężynami, bonelami o maksymalnej wysokości 20 cm i wadze 200x180—od 26kg do 28kg.
8. Półkotapczan bez włożonego materaca może sam się zamknąć.
9. Co 4 miesiące zaleca się wykonanie przeglądu połączeń i w razie konieczności dokręcenie ich.
10. W przypadku wystąpienia odgłosów przy otwieraniu i zamykaniu łóżka zaleca się nasmarowanie lub naoliwienie punktów obrotu siłowników.
11. Producent nie ponosi odpowiedzialności za jakiegokolwiek szkody wynikające z niewłaściwego zmontowania mebla, użycia innych akcesorii niż tych dostarczonych w paczce razem z meblem, użycia nieodpowiednich śrub do mocowania do ściany oraz zamocowania mebla do nieodpowiedniego podłoża, a także za nieprzestrzeganie niniejszej instrukcji montażu lub niezgodnego z przeznaczeniem użytkowanie tego produktu.
12. Zastrzegamy sobie prawo do zmian technicznych i do zmian w instrukcji montażu, ponieważ nasze produkty podlegają ciągłemu ulepszaniu i rozwojowi.

Model: BED CONCEPT Producent: DIG-NET LENART SP.J.
According with PN-EN 1129-1:2000, PN-EN 1129-2:2000

Dear Customer

In the case of complaints, use the part number according to the assembly instructions.

If you find any damage before assembly, send the seller a photo.

Attention! Do not assemble any parts with any damages, because the claim may be rejected, then you can submit a paid claim. You should get to know the assembly instruction before assembly and follow to the assembly sequence shown. After installation, please keep the assembly instructions firmly attached, e.g. under the slats for mattress, for possible safe disassembly. Then proceed in reverse steps.

ATTENTION!

1. Wall bed not attached to the wall is not stable.
2. Do not open the bed without fastening it to the wall.
3. The wall bed can be opened only after attaching it to the wall
4. Wall fixing screws (8 pieces) are not included, and their selection and assembly should only be carried out by competent persons. These screws must be selected after checking the ground and wall. The force value of each fixing point must not be less than 400N.
5. A stable and equal ground is required for the correct function.
6. The wall bed shall not be opened by a child.
7. It is recommended to use mattresses with springs, bonells with a maximum height of 20 cm and weight 200x180—od 26kg do 28kg.
8. A wall bed without an inserted mattress can close itself.
9. Every 4 months it is good to do revision screws to check are they fitted well.
10. In the case of appearing sounds during using bed you should oil air-operated actuators.
11. The manufacturer is not liable for any damage resulting from improper assembly of the furniture, use of other accessories than those provided in the package together with the furniture, use of unsuitable screws for fixing to the wall and fixing the furniture to the wrong substrate, as well as for non-compliance with these assembly instructions or non-compliant intended use of this product.
12. We reserve the right to make technical changes and changes to the assembly instructions, as our products are subject to continuous improvement and development.

UWAGA !!!

Półkotapczan powinny być prawidłowo wypoziomowane za pomocą poziomicy - ma to wpływ na komfort użytkownika, bezpieczeństwo użytkowania i na trwałość mebla.

W przypadku dużych różnic poziomów należy wstępnie użyć podkładek (klinów) zalecanych do poziomowania które należy nabyć we własnym zakresie, oraz dopoziomować za pomocą nóżki regulowanej w zakresie do 5mm. **Nie zastosowanie się do powyższych zaleceń może skutkować uszkodzeniem mebla oraz zagrożeniem zdrowia, jak również nieuznaniem gwarancji!**

VORSICHT !!!

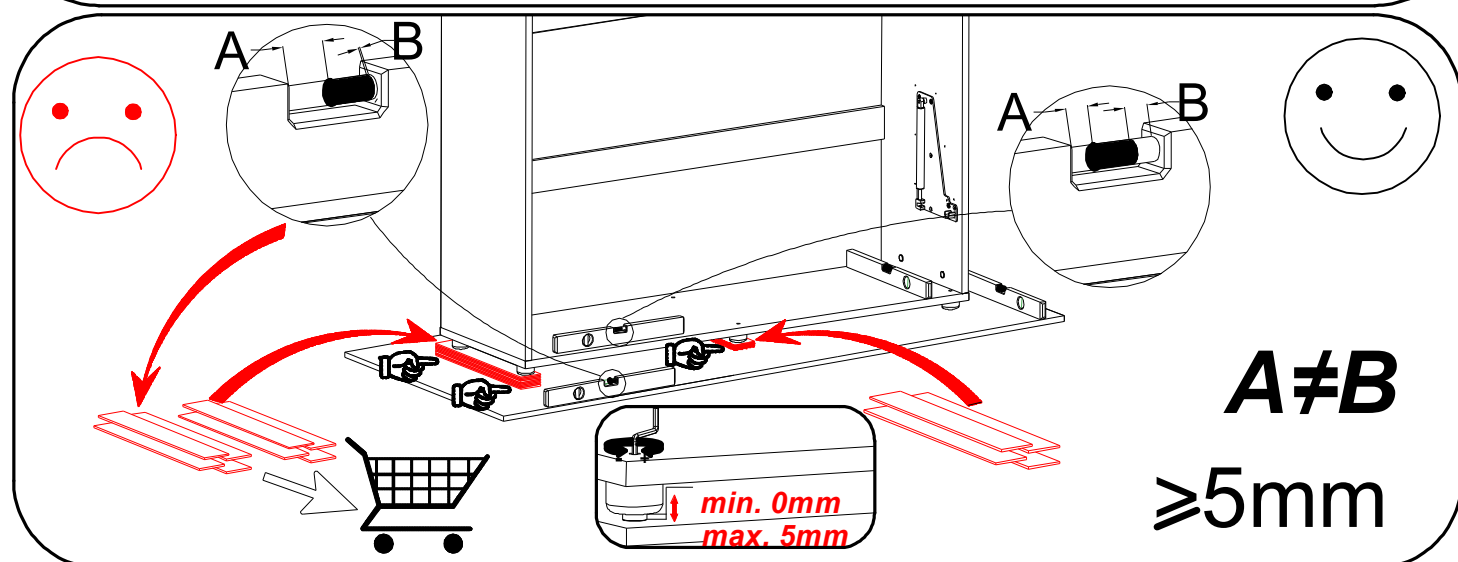
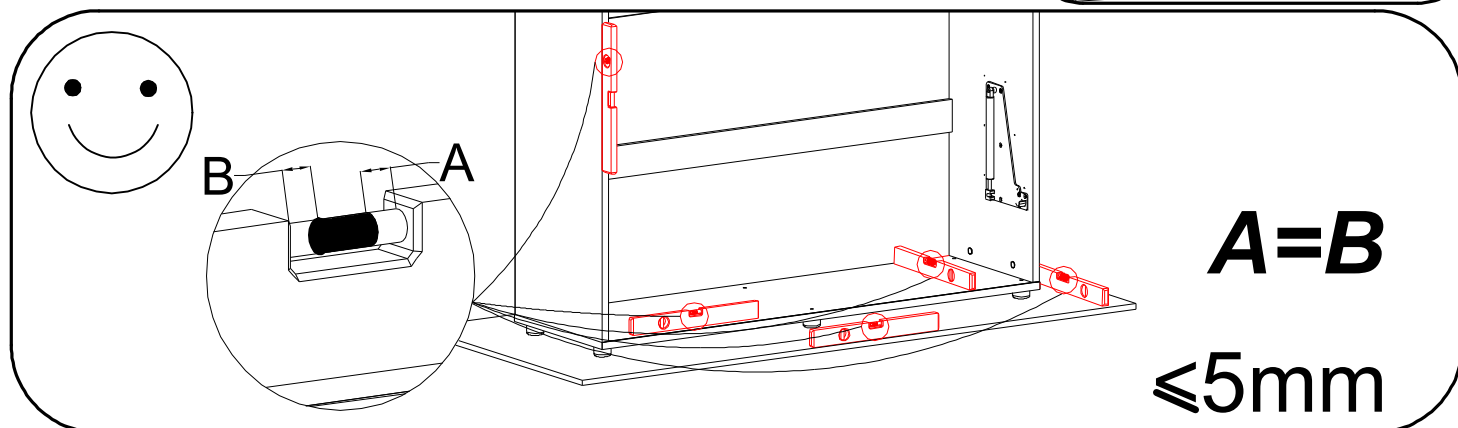
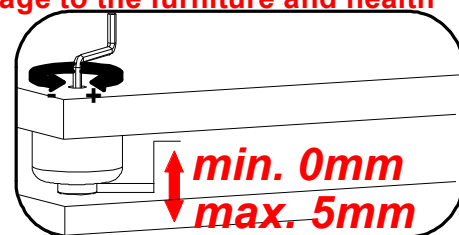
Für den optimalen Nutzungskomfort, die höchste Sicherheit und die längste Haltbarkeit des Schrankbettsystems empfehlen wir das korrekte Nivellieren des Bettes mit einer Wasserwaage. Sollten sich beim Aufstellen bzw. dem Ausrichten große Höhenunterschiede, beispielsweise durch einen schiefen Boden einstellen, dann ist es notwendig Unterlegkeile, die man selbst besorgen sollte, zu verwenden. Diese werden unter die tragenden Elemente, welche Kontakt zum Boden haben, gelegt und entsprechend justiert. Dazu mit dem verstellbaren Füßen werden Höhenunterschiede von bis zu 5mm korrigiert.

Die Nichteinhaltung der oben genannten Punkte führt zu Schäden an dem Schrankbett und entspricht einer falschen Montage. Die falsche Montage führt zum Verlust der Garantie. Zudem kann eine falsche Montage des Schrankbettes in Verbindung mit der Nutzung des Bettes zu gesundheitlichen Risiken führen.

ATTENTION !

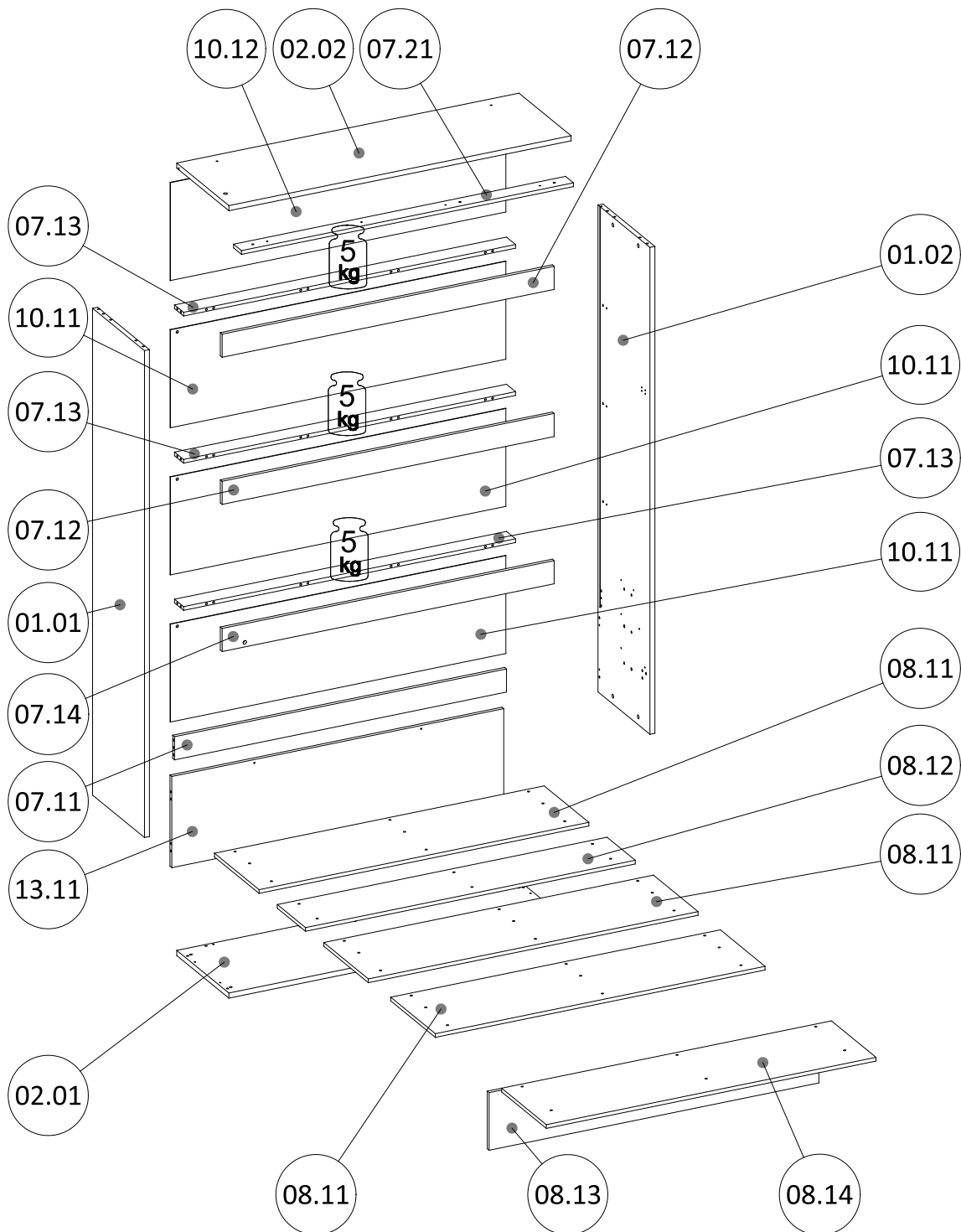
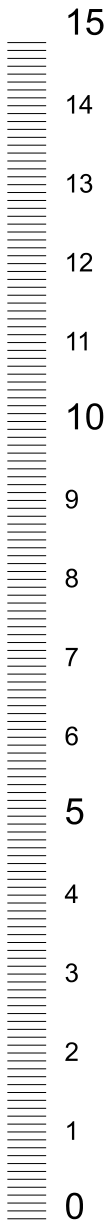
The Wall Bed should be levelled correctly with a spirit level - this will ensure user comfort, safe use and durability of the furniture. In the case of large differences in levels, initially use the recommended shims (wedges) to level, which must be purchased separately, and level with the adjustable foot within 5mm.

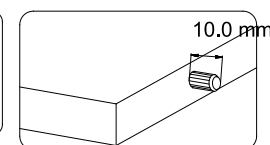
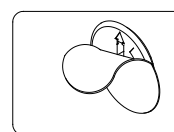
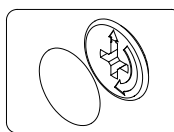
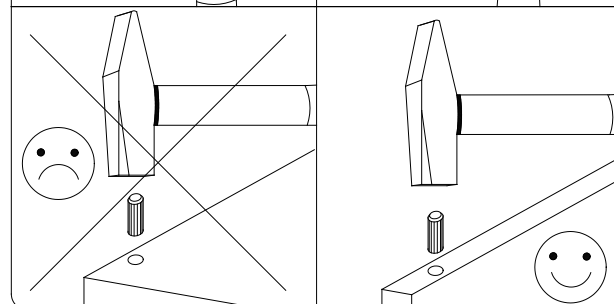
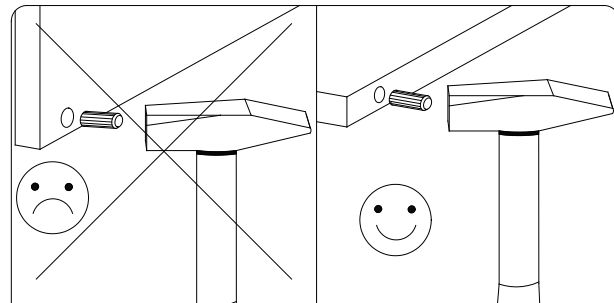
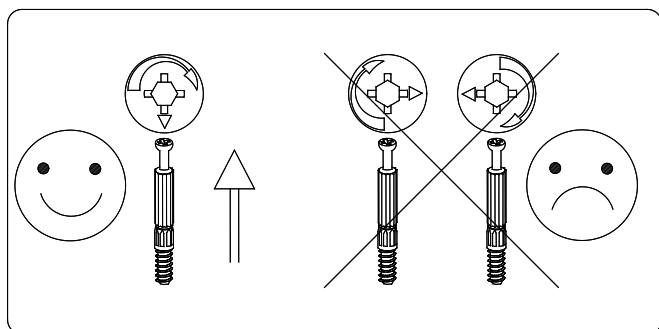
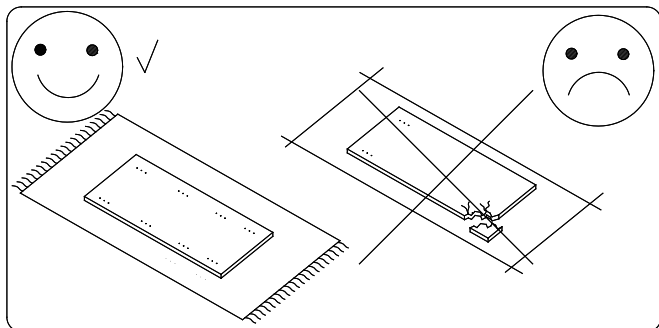
Failure to comply with the above recommendations may result in damage to the furniture and health hazards, as well as the invalidation of the guarantee!



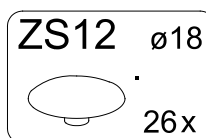
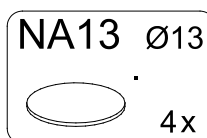
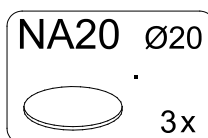
PL - WYMIARY ELEMENTÓW.
 EN - THE DIMENSIONS OF THE ELEMENTS.
 DE - ABMESSUNGEN DER ELEMENTE.
 CZ - ROZMĚRY PRVKŮ.
 SK - ROZMERY PRVKOV.
 RU - РАЗМЕРЫ ЭЛЕМЕНТОВ.
 SRB - DIMENZIJE ELEMENATA.
 HR - DIMENZIJE ELEMENATA.
 HU - A BÚTORELEMEK MÉRETEI.

01.01	2104,0	458,0	22,0	1	1/6
01.02	2104,0	458,0	22,0	1	1/6
02.01	1910,0	460,0	22,0	1	2/6
02.02	1910,0	460,0	22,0	1	2/6
07.11	1865,0	100,0	16,0	1	3/6
07.12	1865,0	100,0	16,0	2	3/6
07.13	1865,0	80,0	16,0	3	3/6
07.14	1865,0	100,0	16,0	1	3/6
07.21	1865,0	70,0	16,0	1	3/6
08.11	1855,0	394,0	16,0	3	3/6
08.12	1855,0	249,0	16,0	1	4/6
08.13	1855,0	249,0	16,0	1	4/6
08.14	1855,0	394,0	16,0	1	4/6
10.11	1880,0	423,0	3,0	3	4/6
10.12	1880,0	423,0	3,0	1	4/6
13.11	1865,0	394,0	16,0	1	4/6

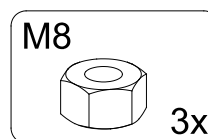
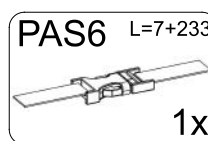
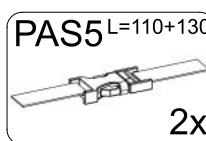
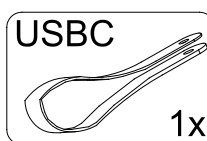
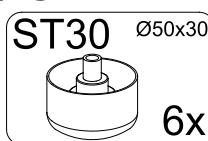




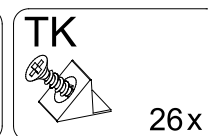
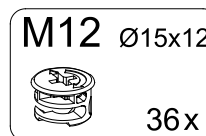
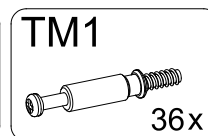
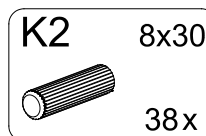
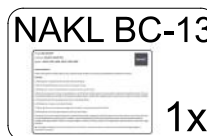
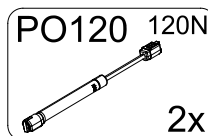
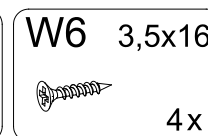
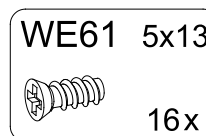
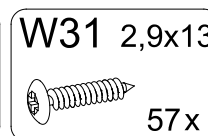
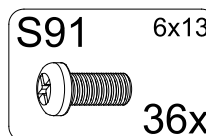
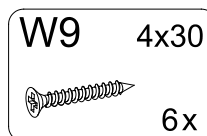
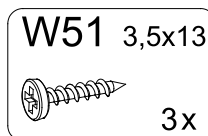
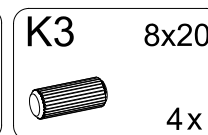
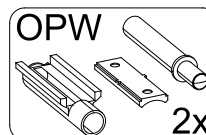
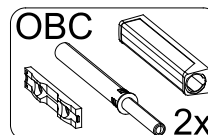
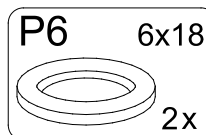
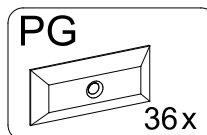
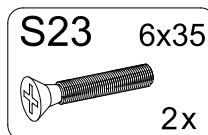
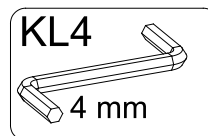
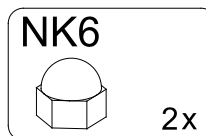
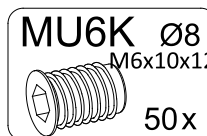
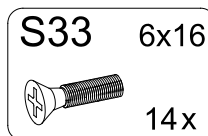
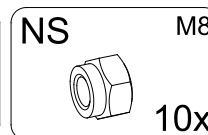
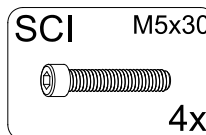
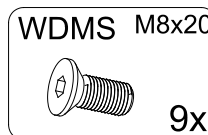
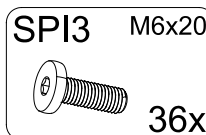
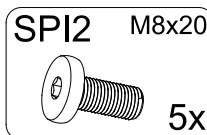
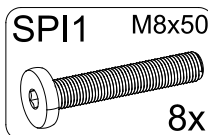
1/6



6/6



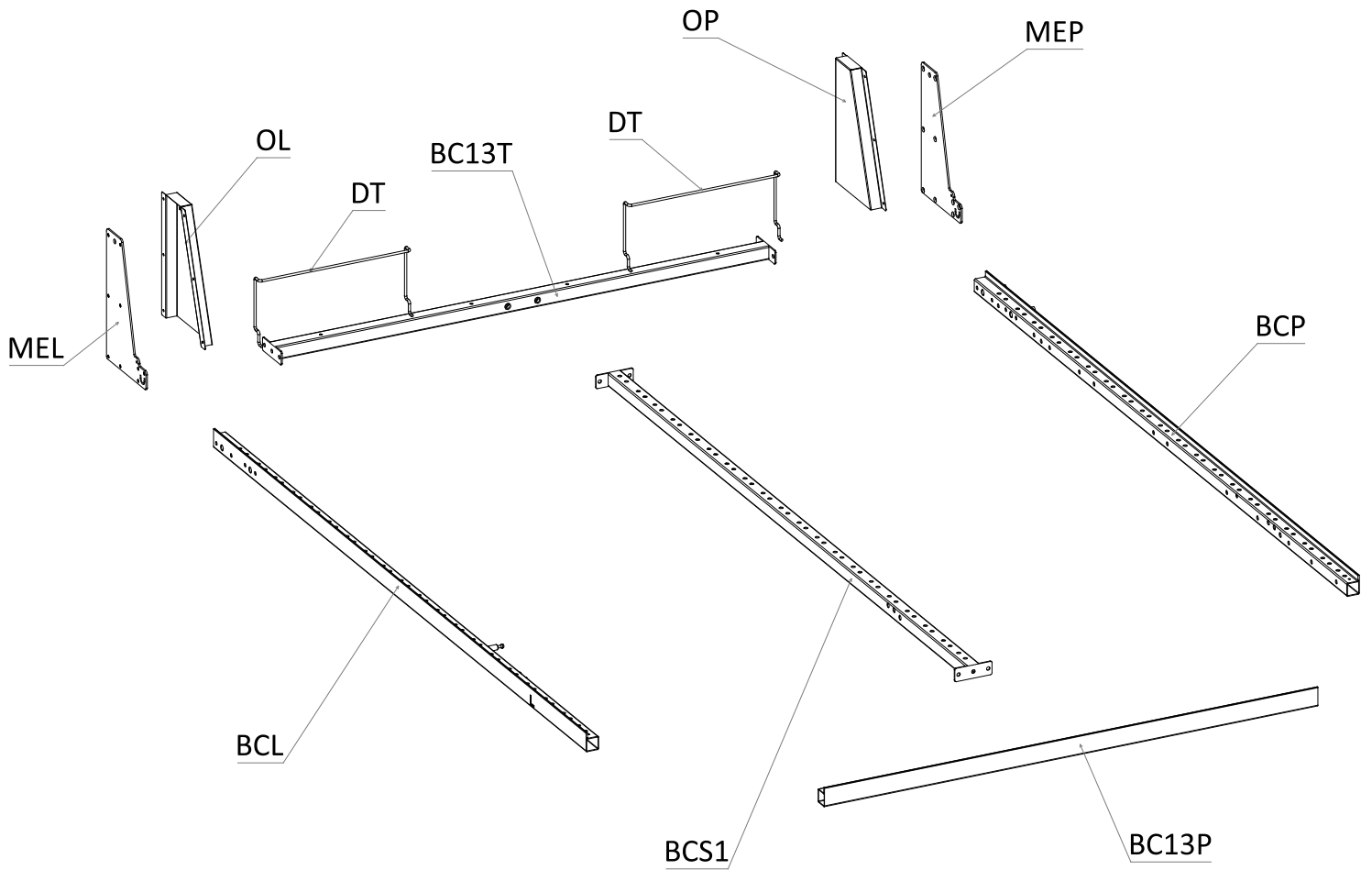
6/6



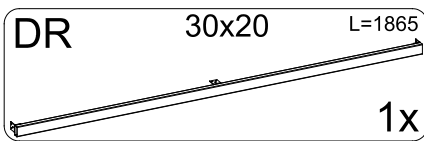
Proszę sprawdzić kompletność okuć przed montażem
Bitte überprüfen Sie die Vollständigkeit der Fittings vor der Montage
Please check the completeness of the fittings before assembly
Пожалуйста, проверьте комплектность фурнитуры перед установкой

Prosim zkontrolujte úplnosť konektorů před instalací
Prosim skontrolujte úplnosť konektorov pred inštaláciou
Prije montaže provjerite cjelovitost okova
Pre postavljanja proverite kompletnost okova
Kérjük, ellenőrizze a szerelvények teljességét a szerelés előtt

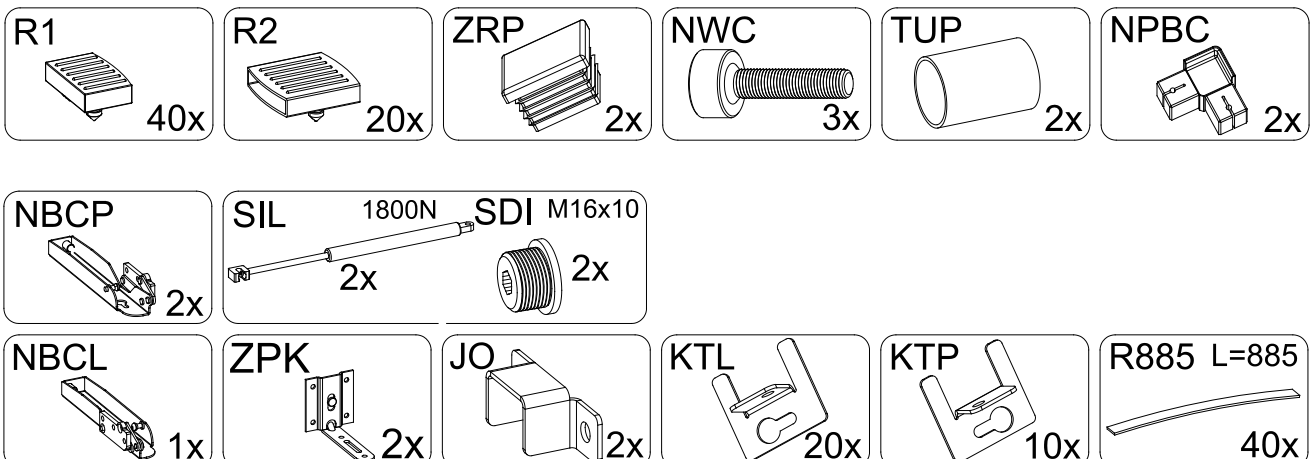
BC13P	1727,0	50,0	35,0	1	5/6
BC13T	1731,0	35,0	35,0	1	5/6
BCL	2003,5	50,0	35,0	1	5/6
BCP	2003,5	50,0	35,0	1	5/6
BCS1	1932,5	35,0	35,0	1	5/6
DT	410,5	38,5	195,0	2	6/6



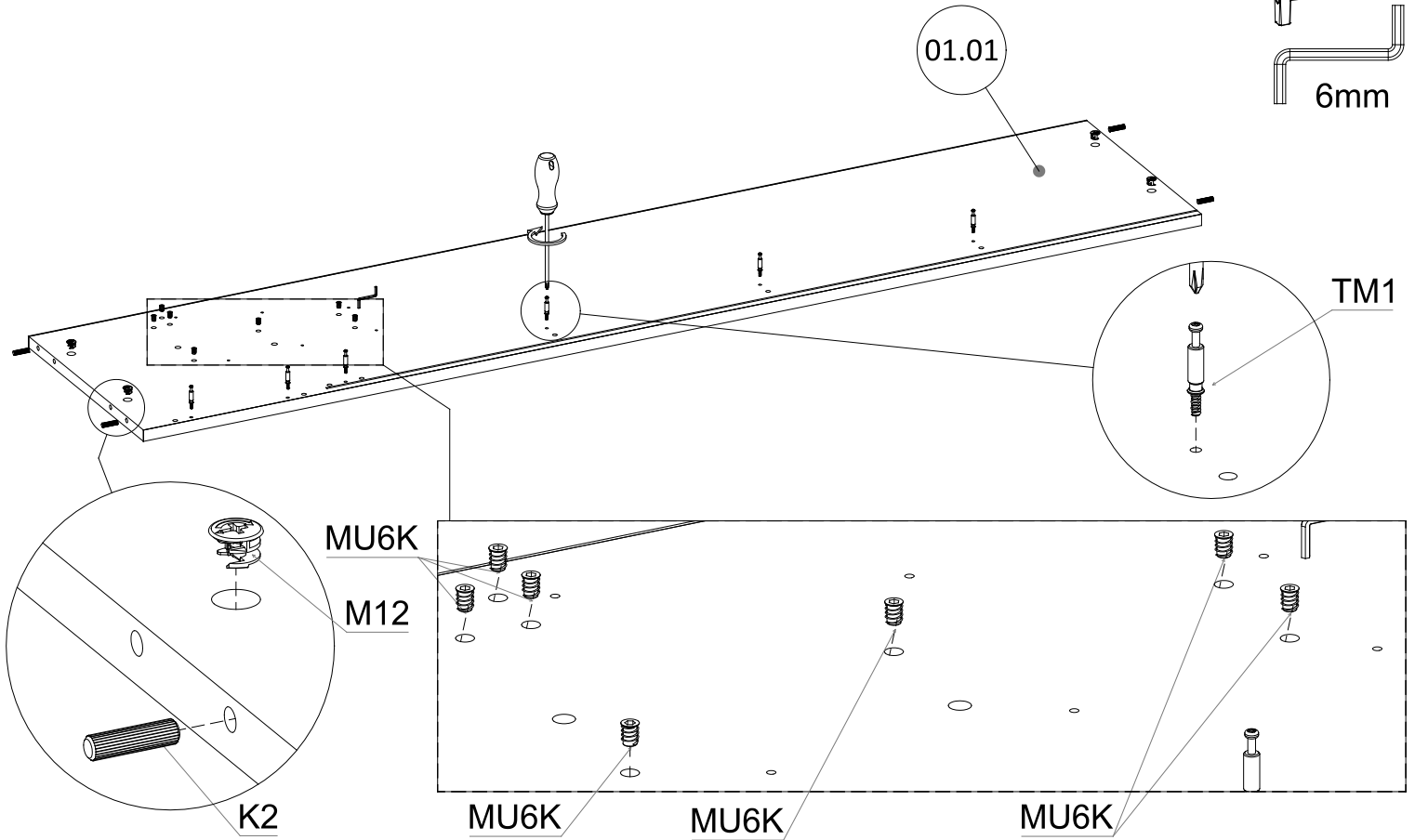
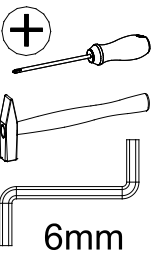
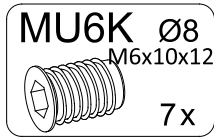
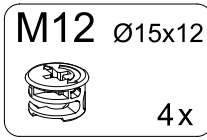
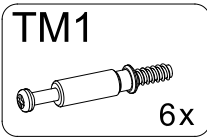
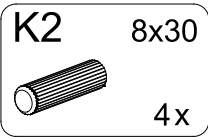
5/6



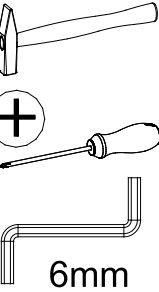
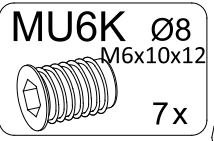
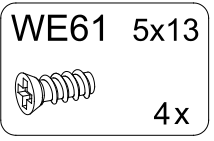
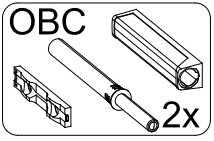
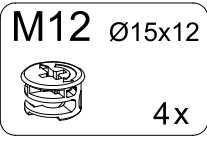
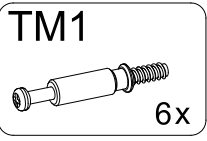
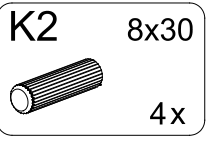
6/6



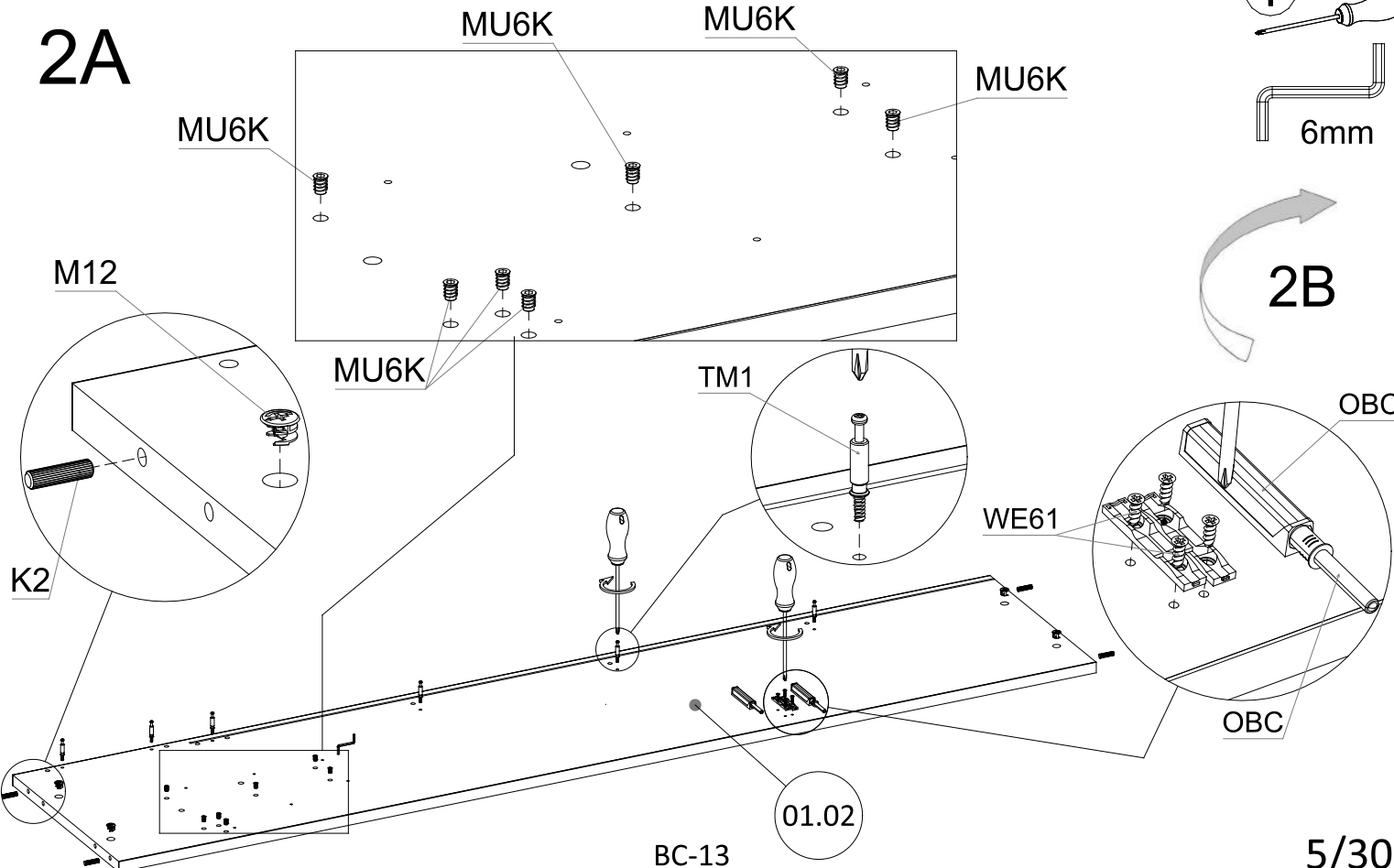
1



2

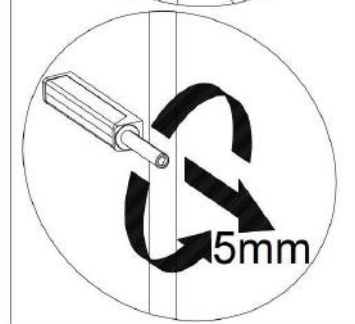
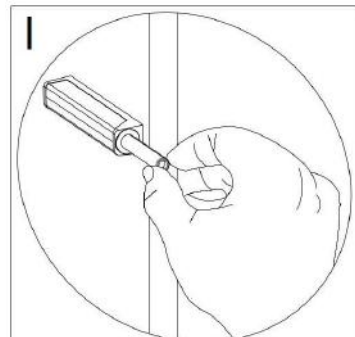
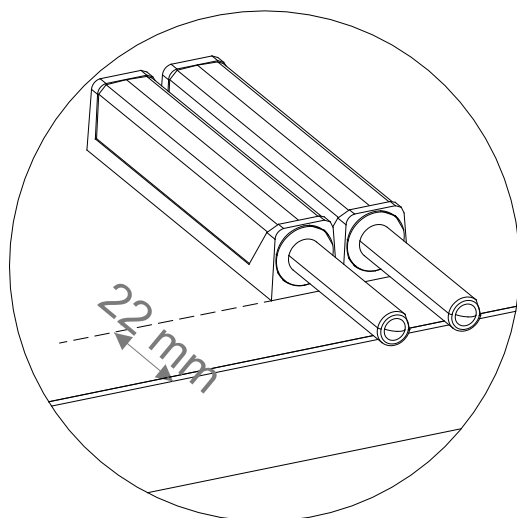
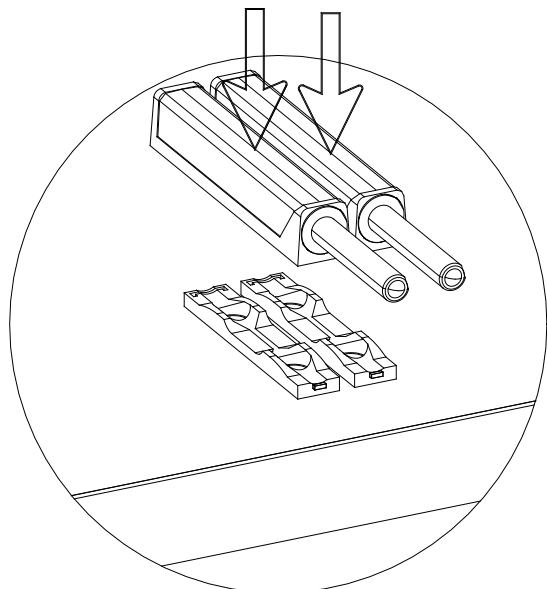
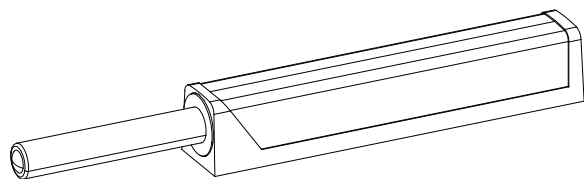
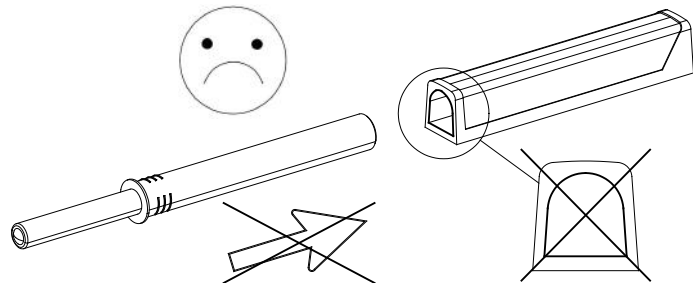
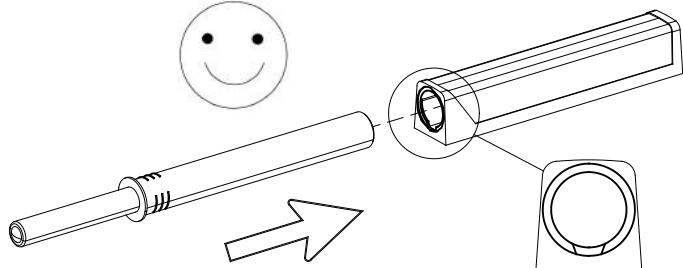
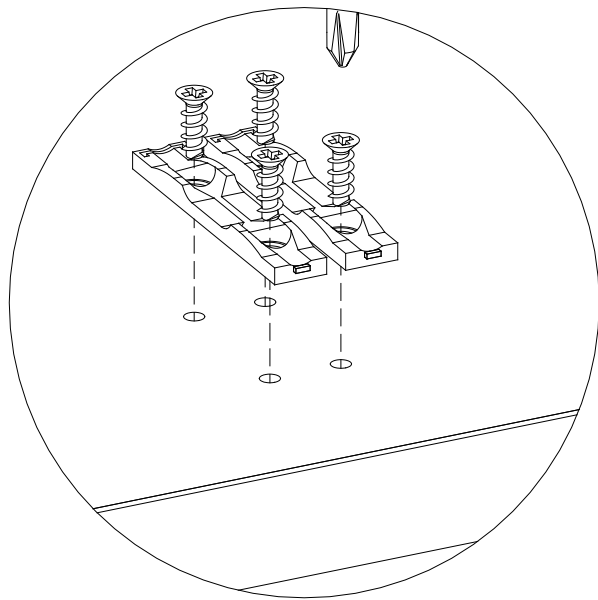
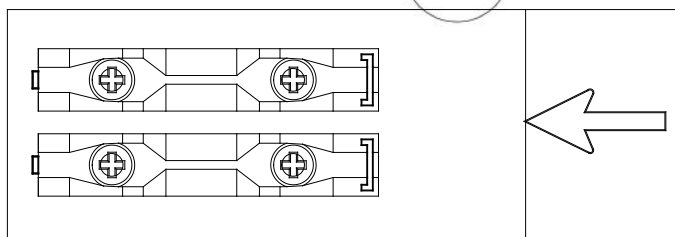
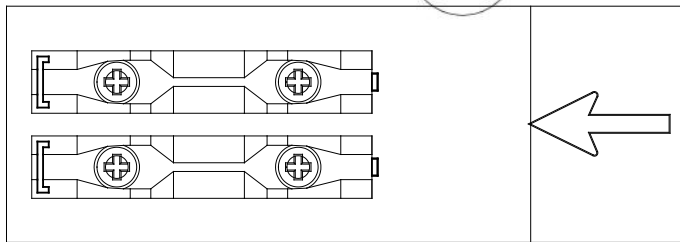


2A

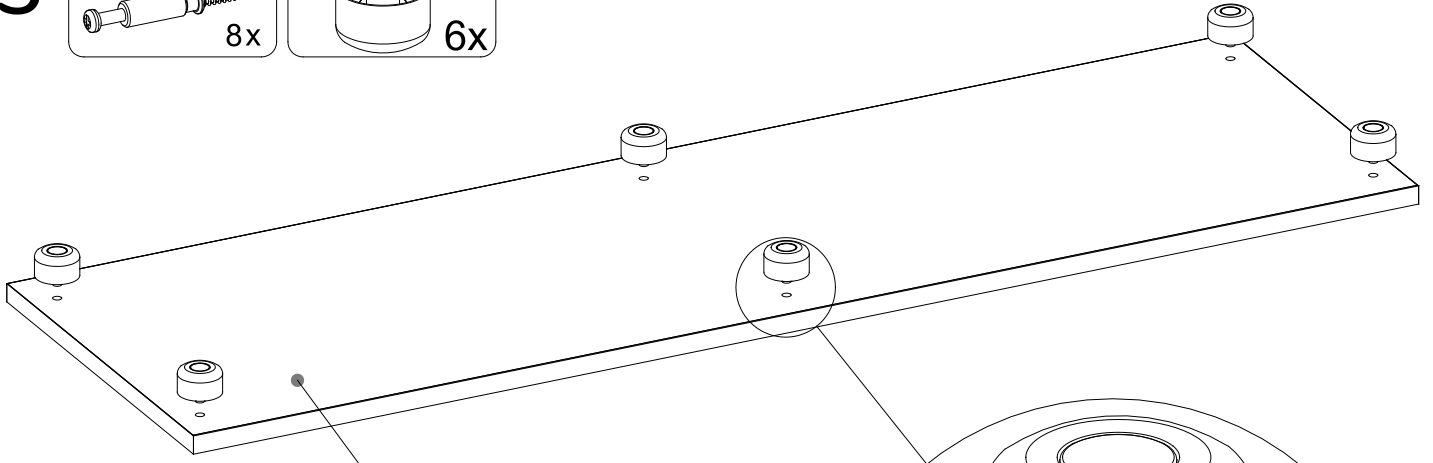
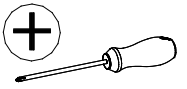
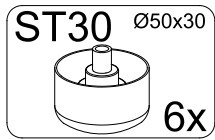
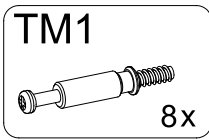


2B

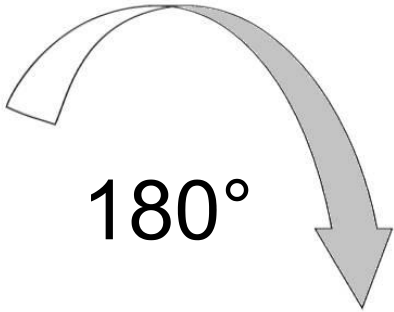
2B



3

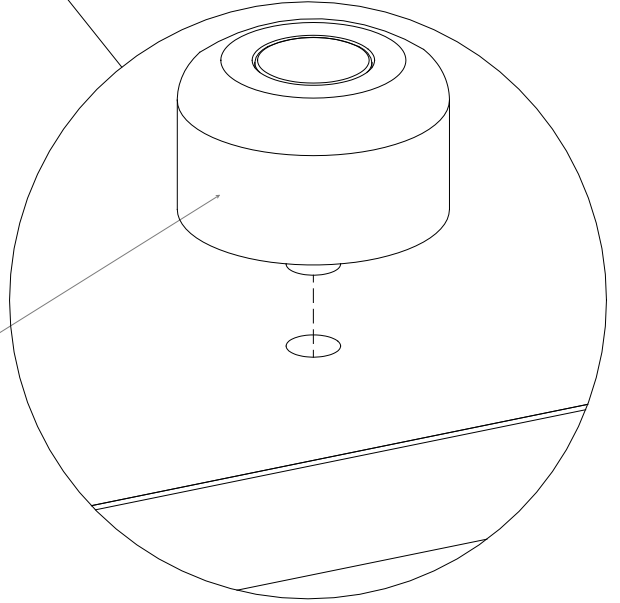


02.01

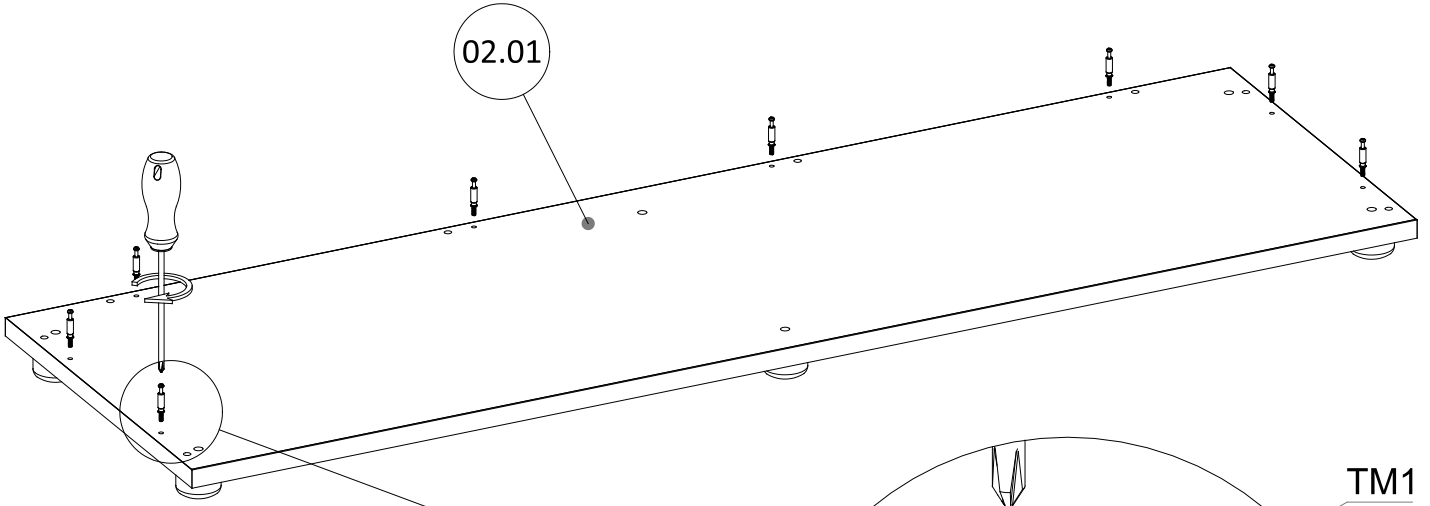


180°

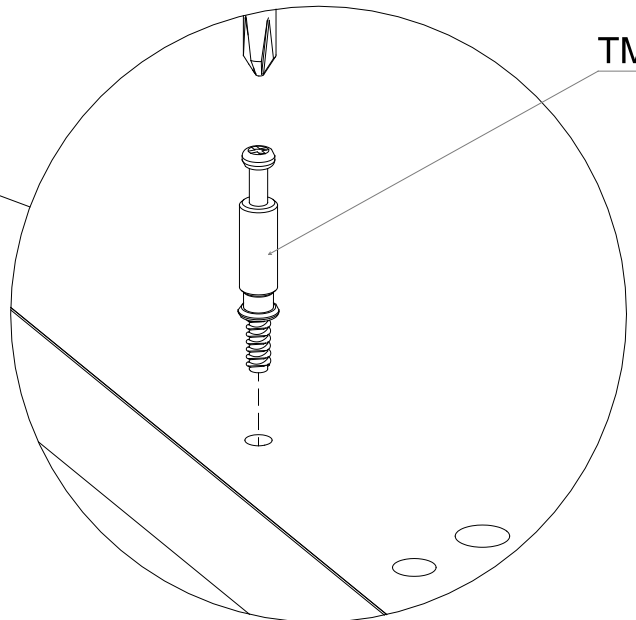
ST30



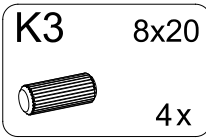
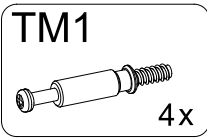
02.01



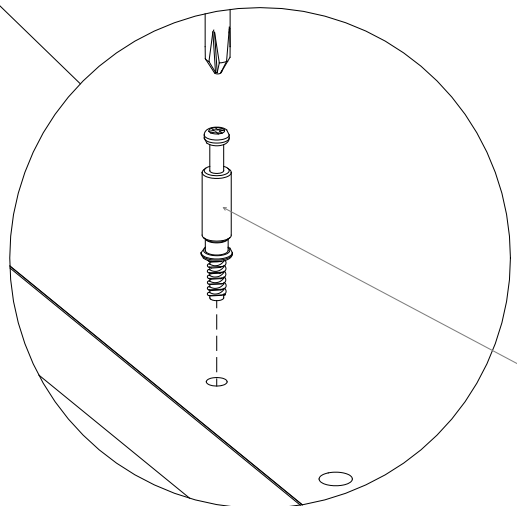
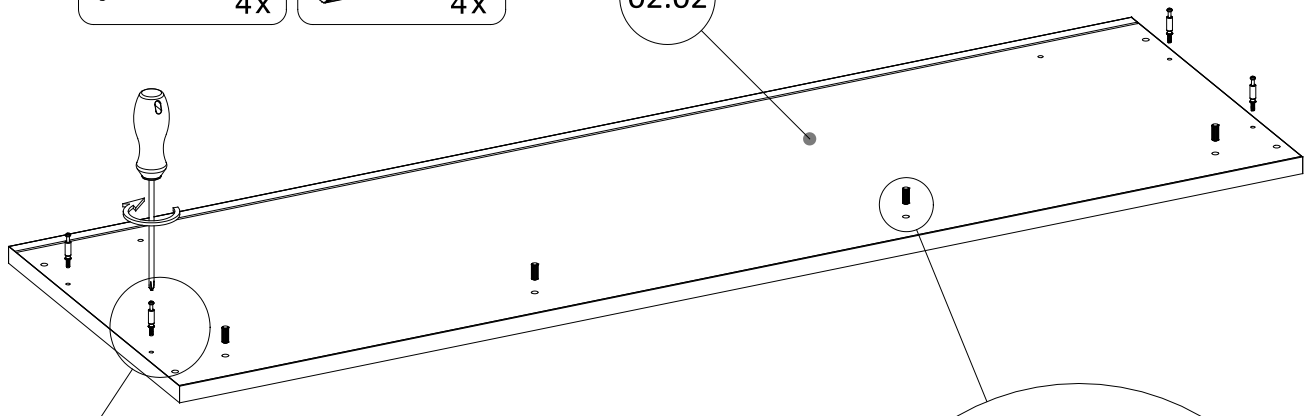
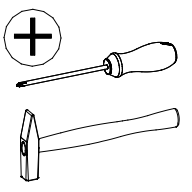
TM1



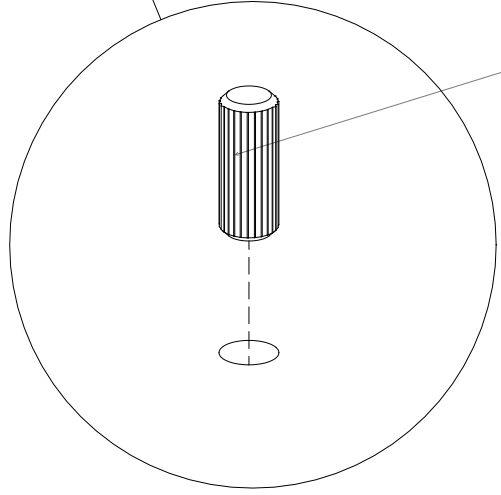
4



02.02

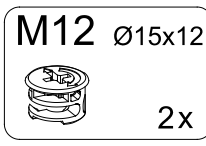
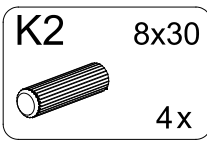


TM1

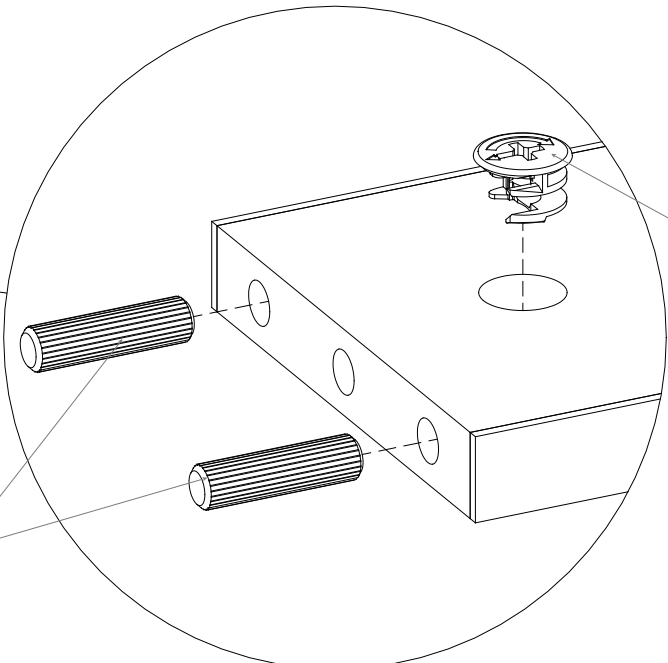
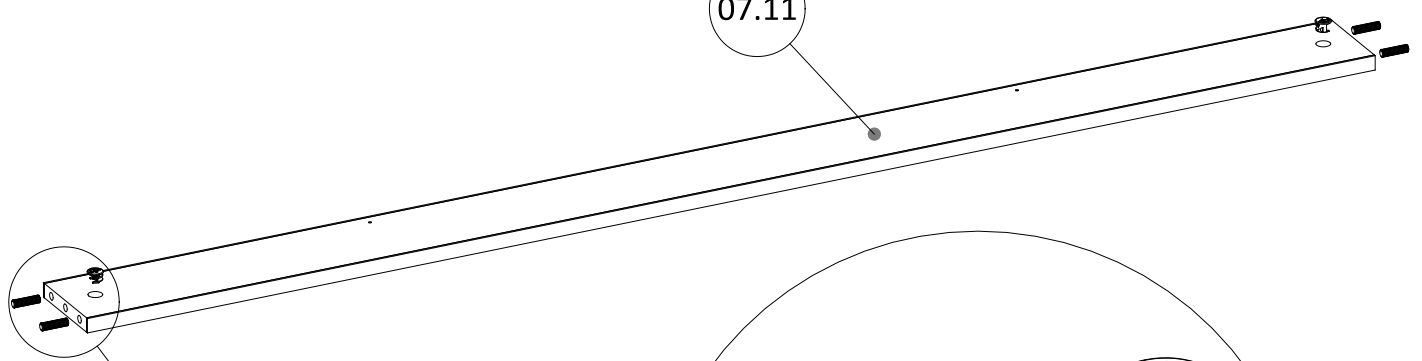


K3

5



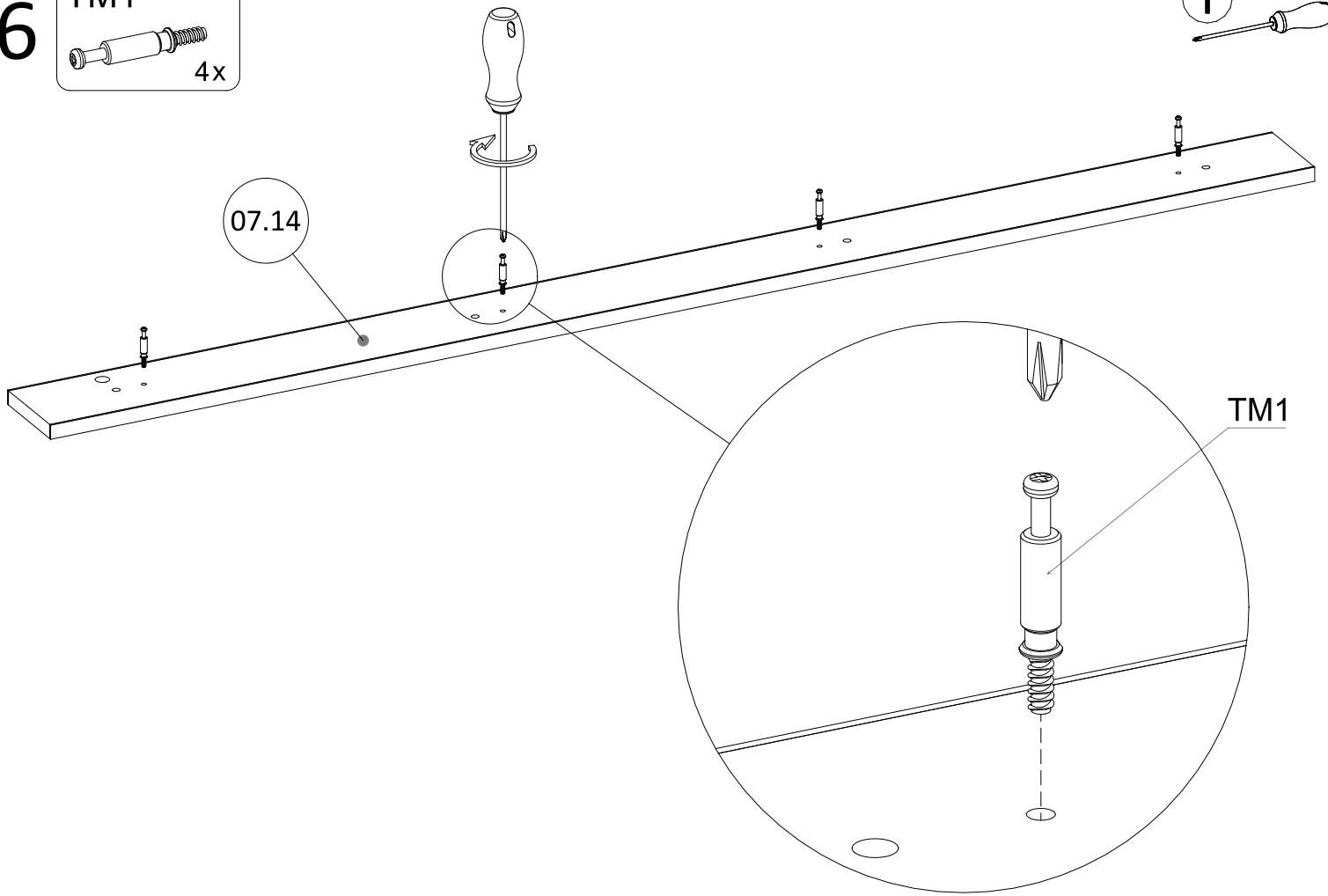
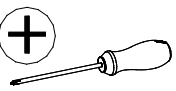
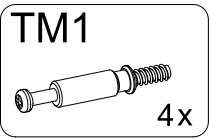
07.11



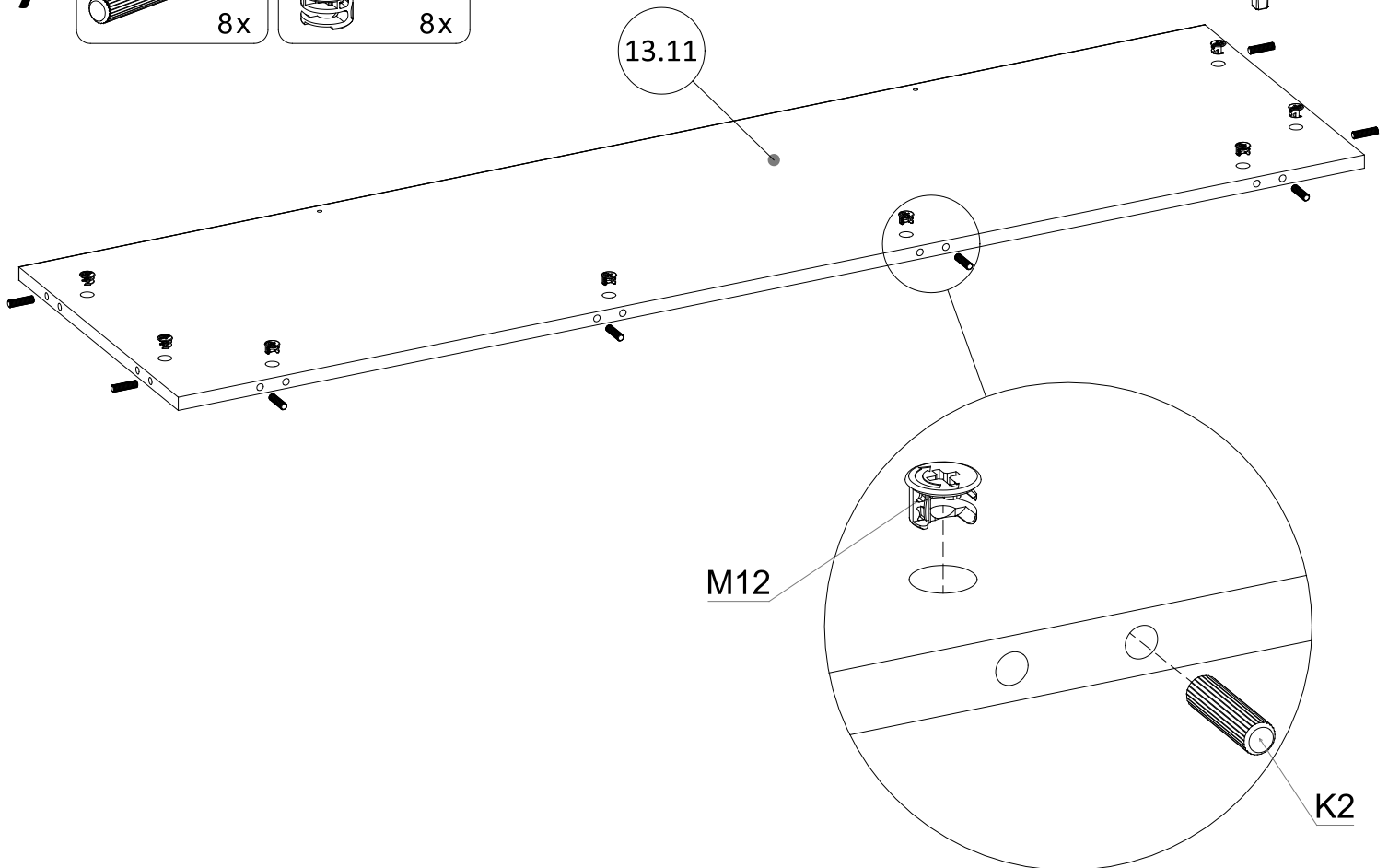
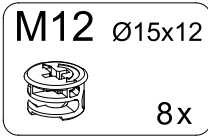
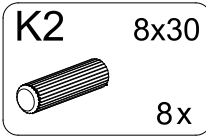
M12

K2

6



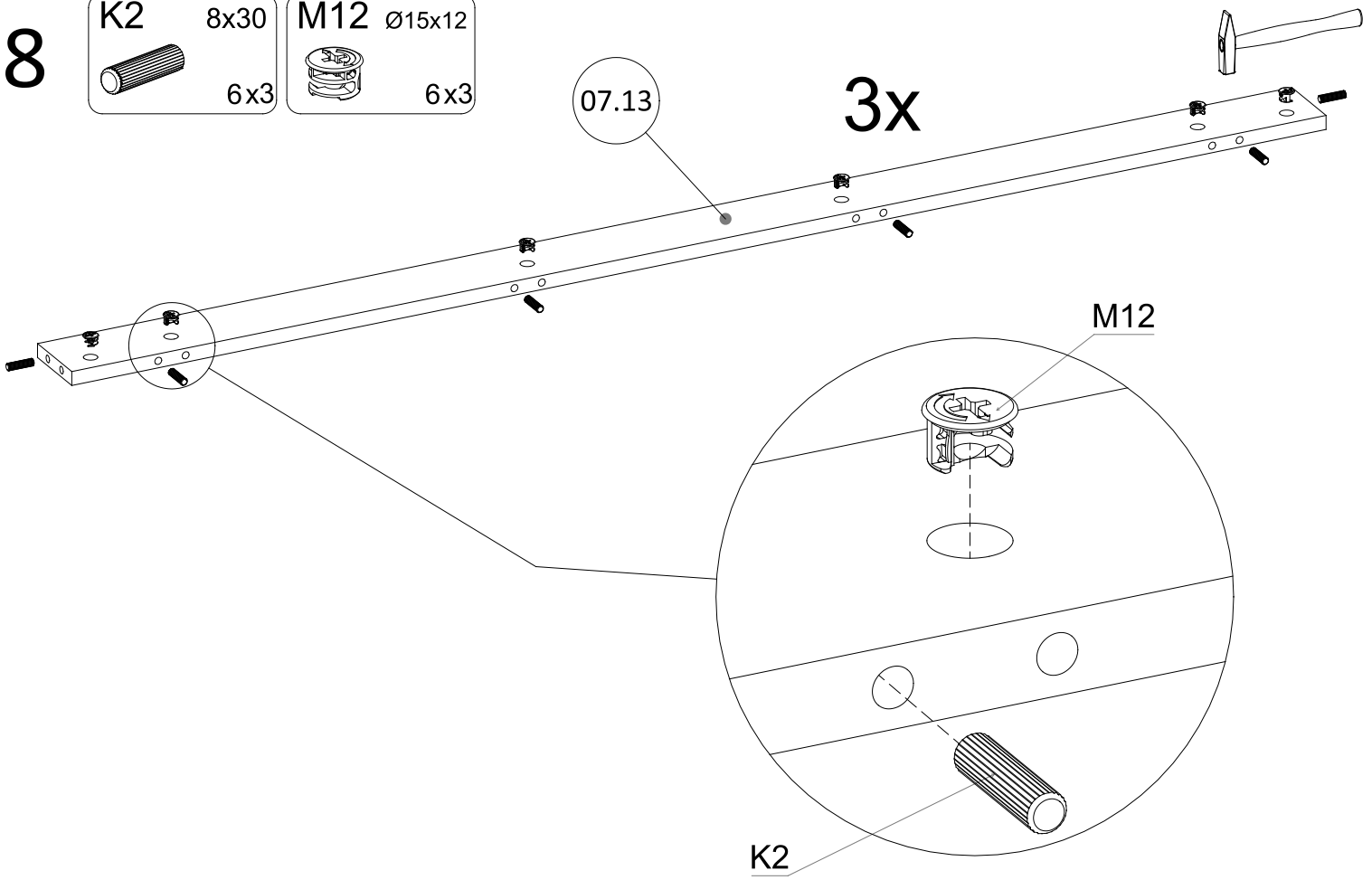
7



8

K2 8x30
6x3

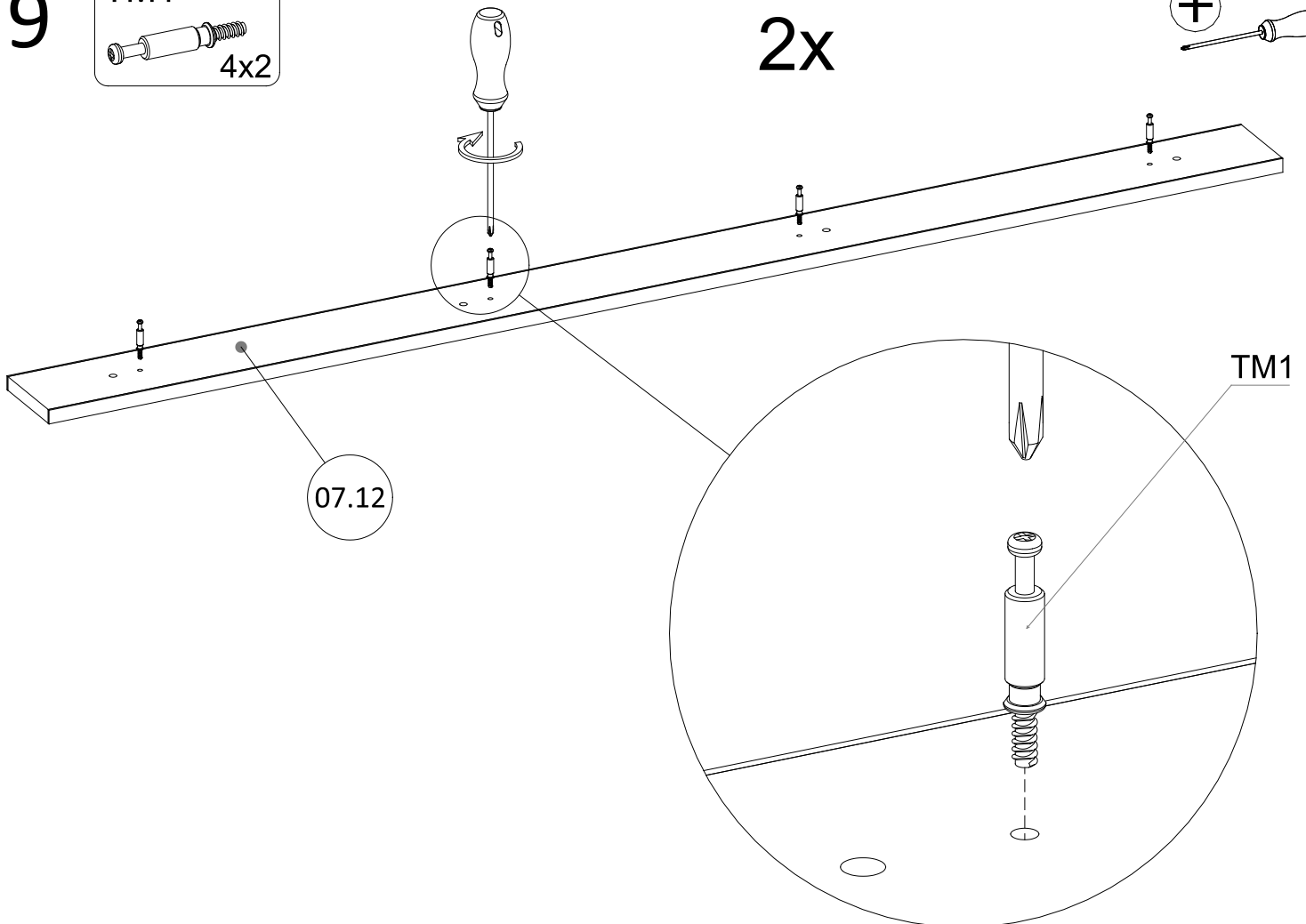
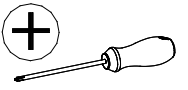
M12 Ø15x12
6x3



9

TM1
4x2

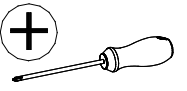
2x



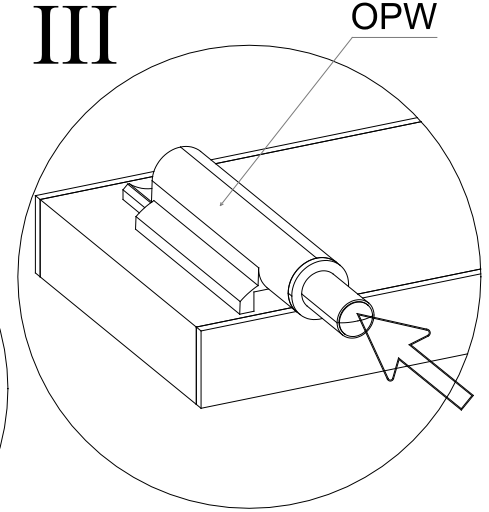
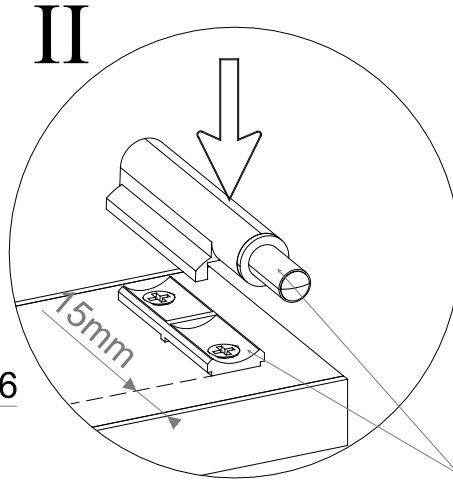
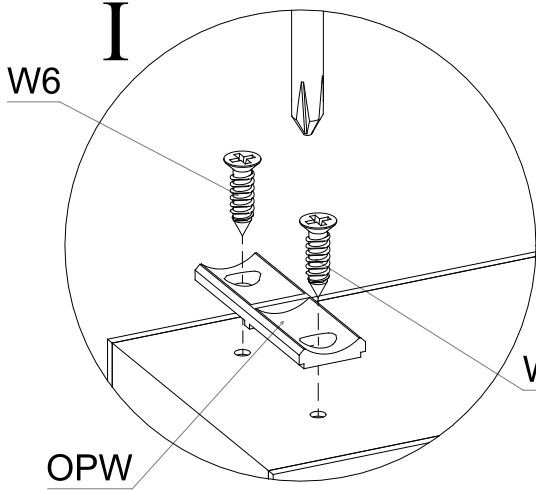
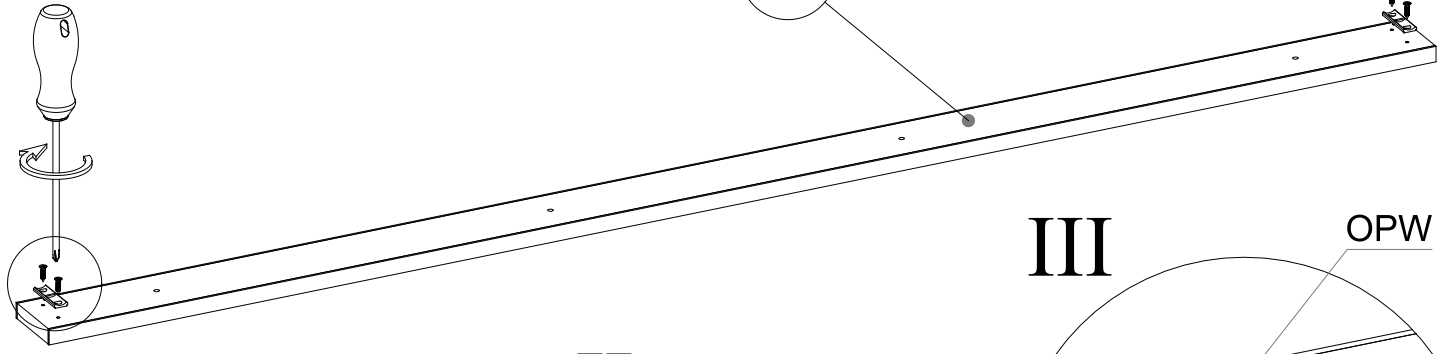
10

W6 3,5x16
4x

OPW
2x

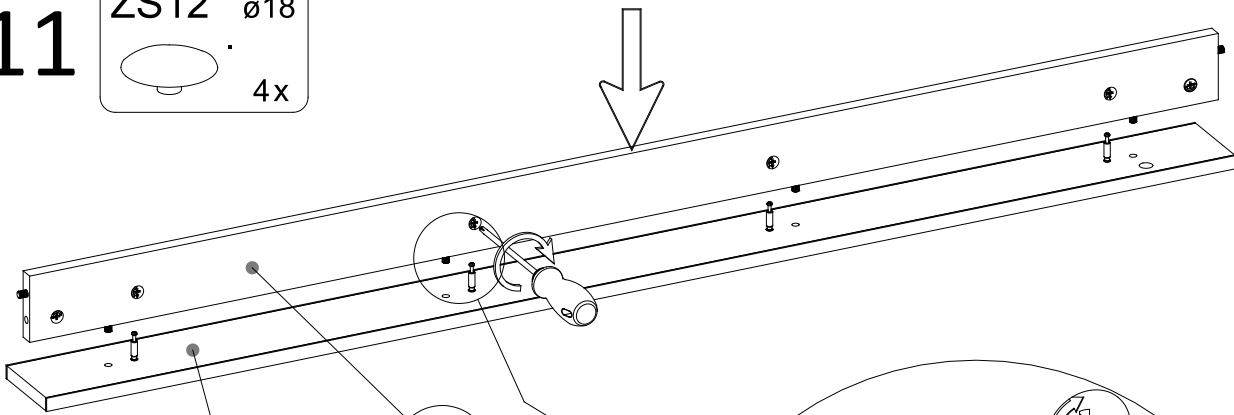
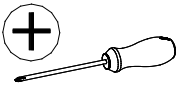


07.21



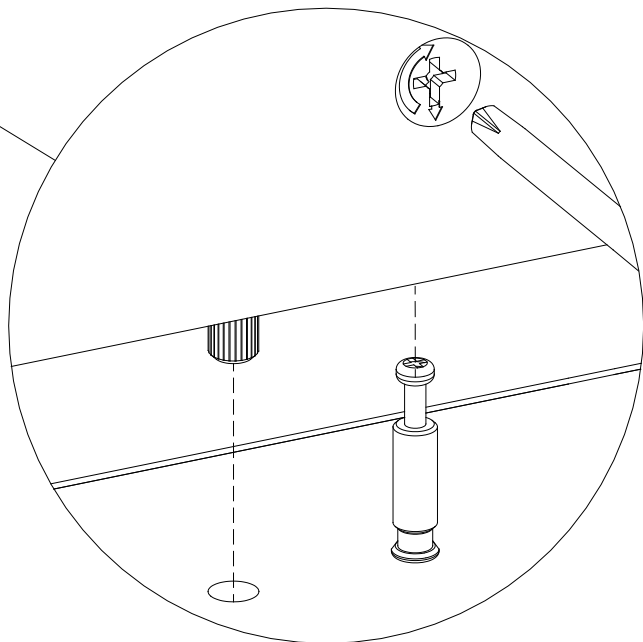
11

ZS12 $\varnothing 18$
4x



07.14

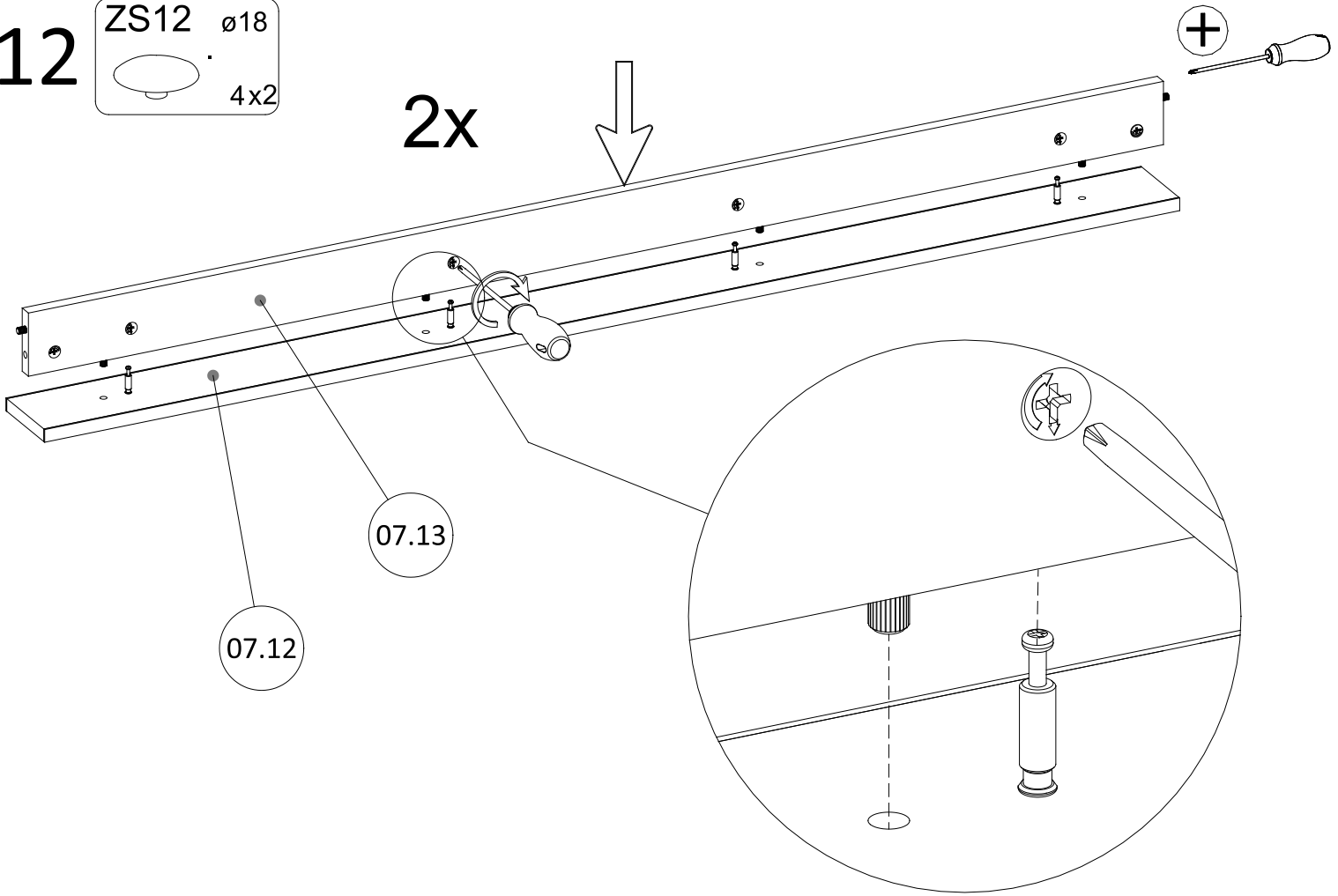
07.13



12

ZS12 $\varnothing 18$
4x2

2x



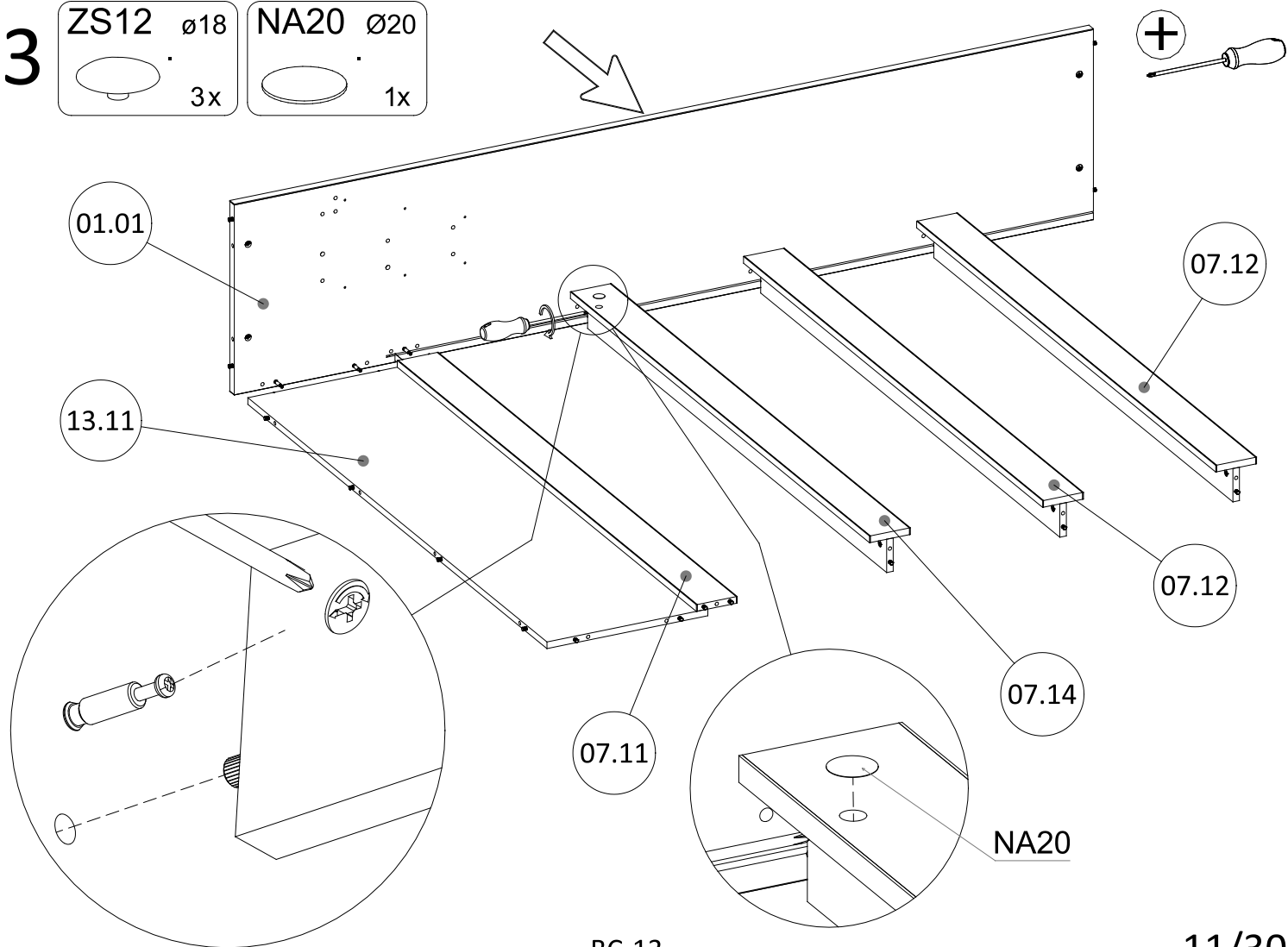
07.12

07.13

13

ZS12 $\varnothing 18$
3x

NA20 $\varnothing 20$
1x



01.01

13.11

07.11

07.14

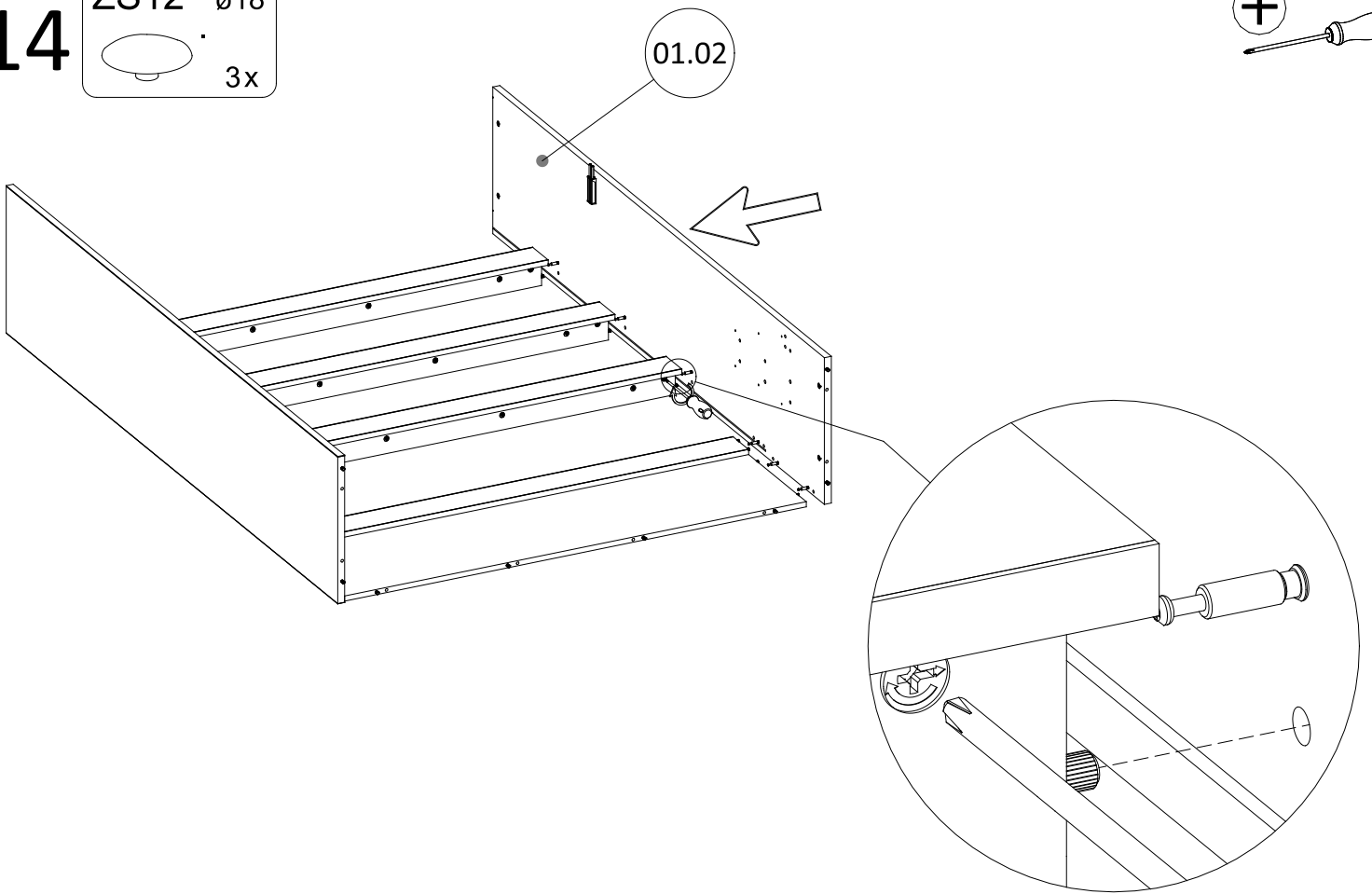
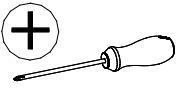
NA20

07.12

07.12

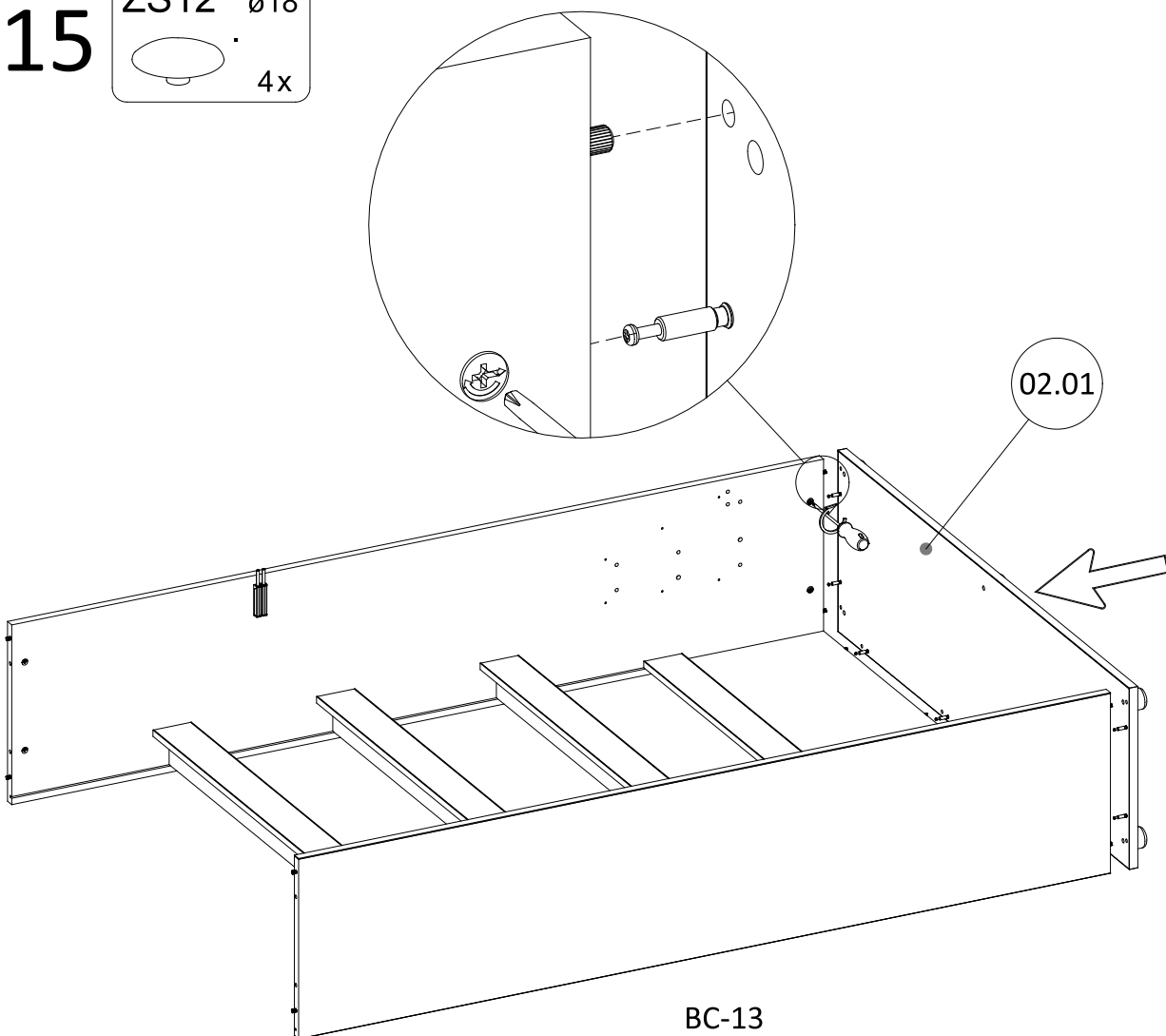
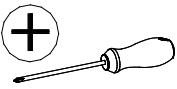
14

ZS12 $\varnothing 18$
3x



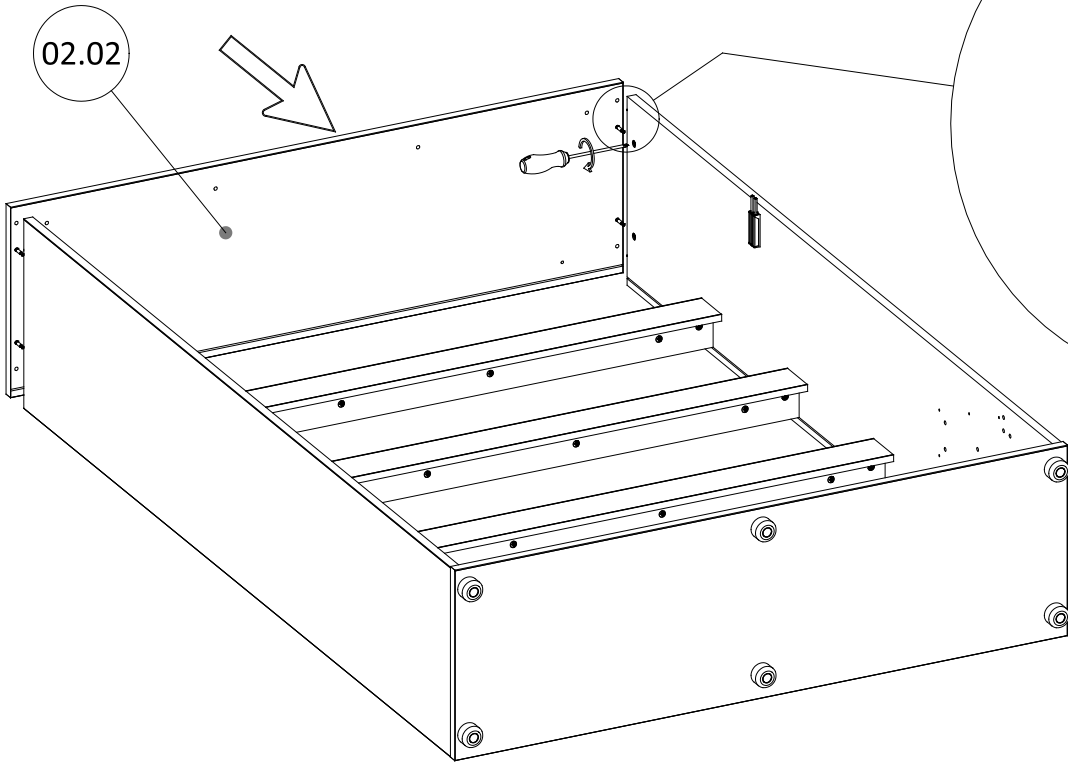
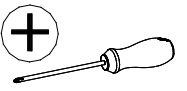
15

ZS12 $\varnothing 18$
4x



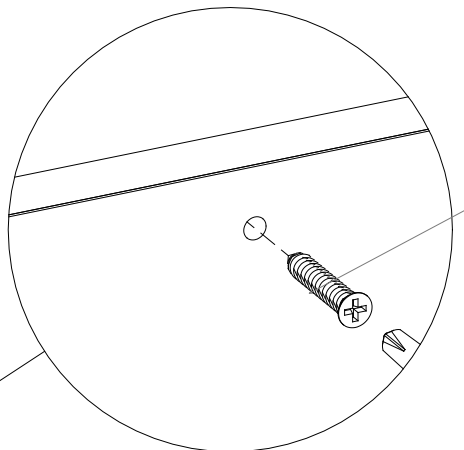
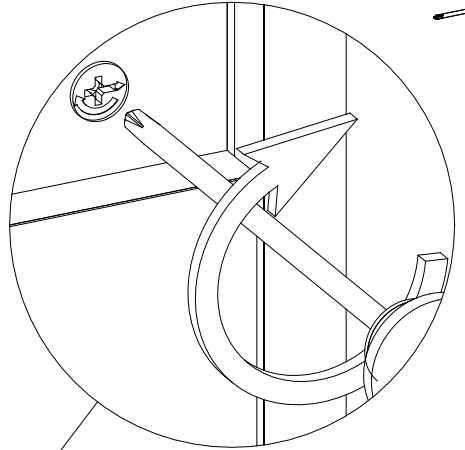
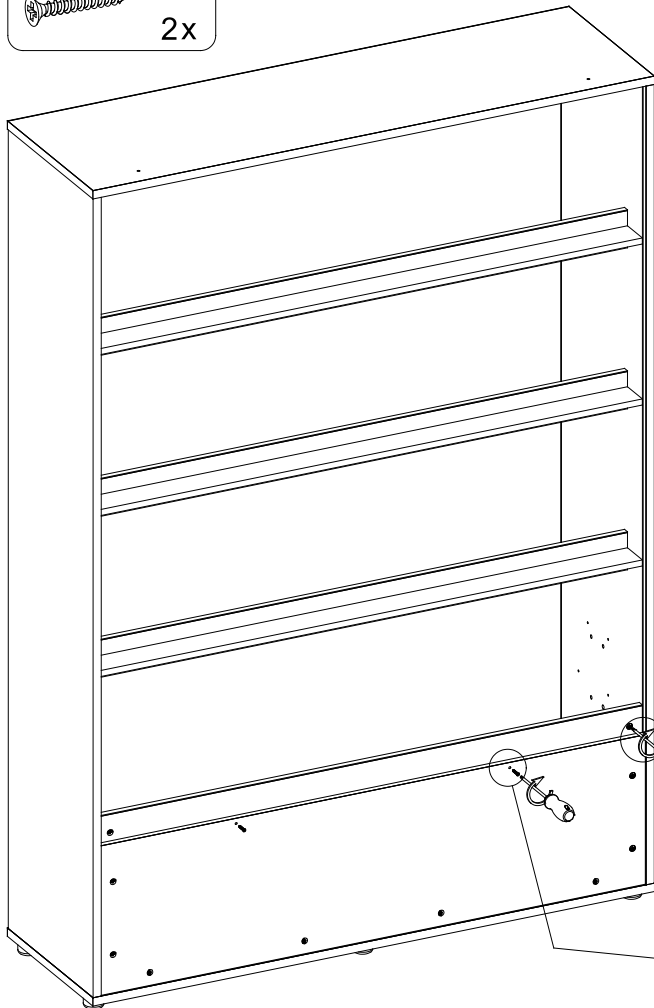
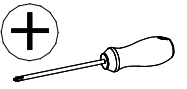
16

ZS12 $\varnothing 18$
4x



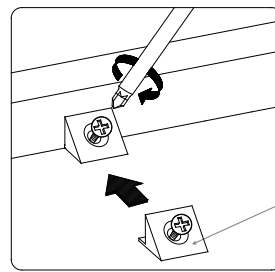
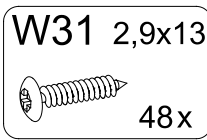
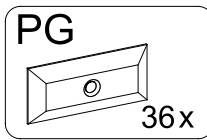
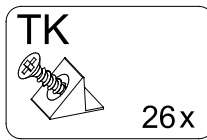
17

W9 4x30
2x

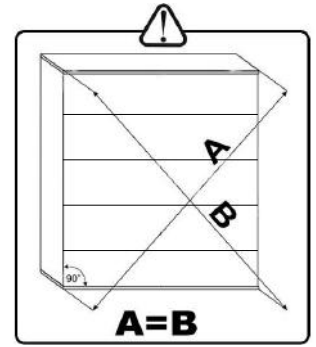
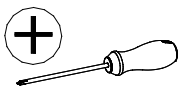


W9

18



TK

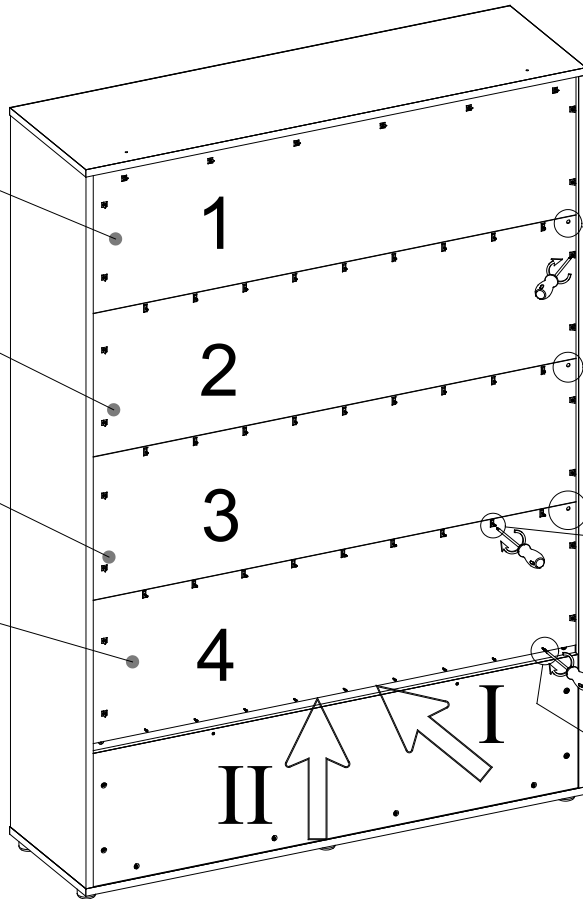


10.12

10.11

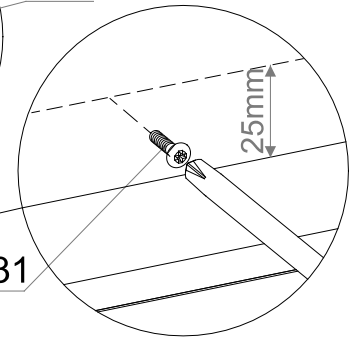
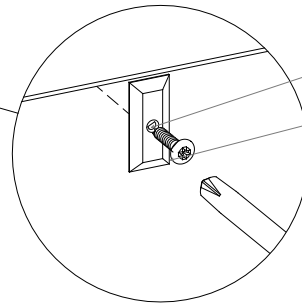
10.11

10.11

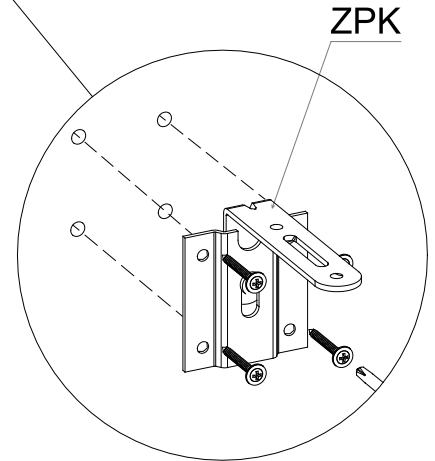
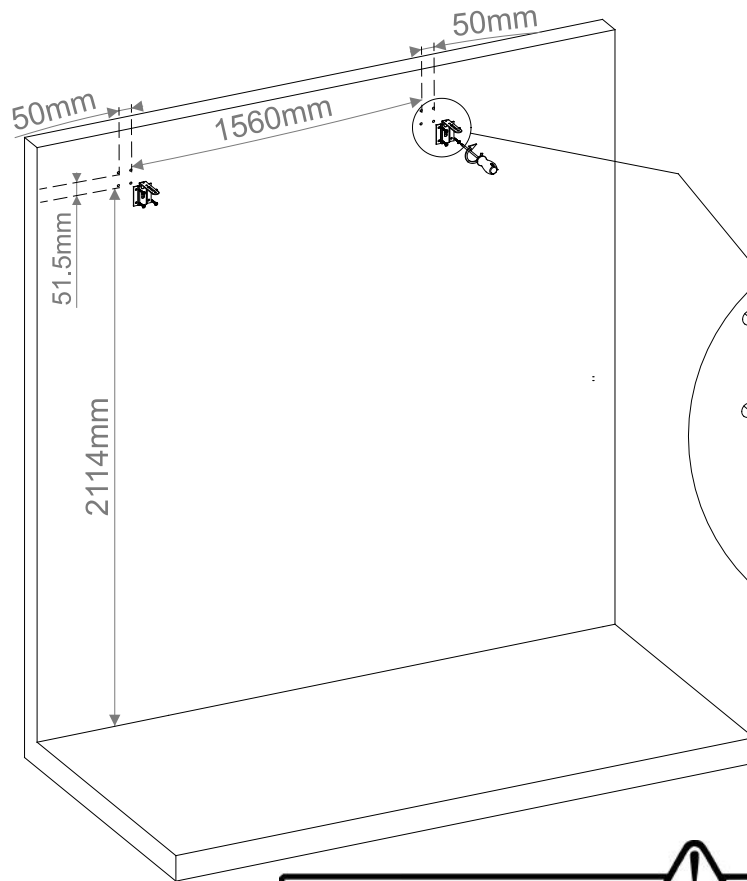
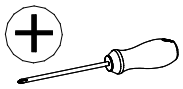
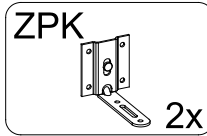


10.11

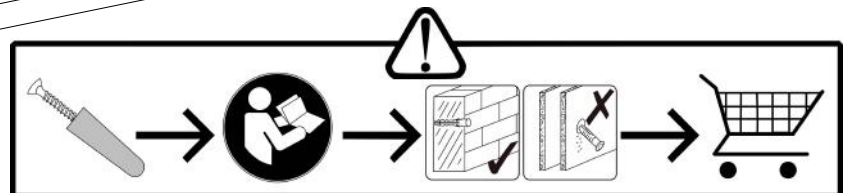
PG
W31



19

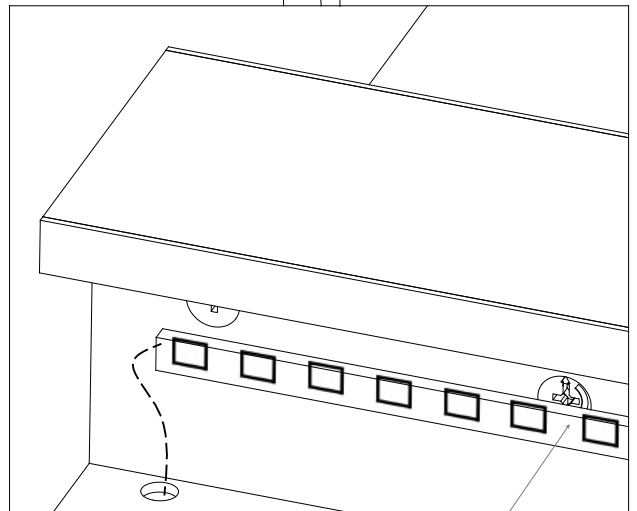
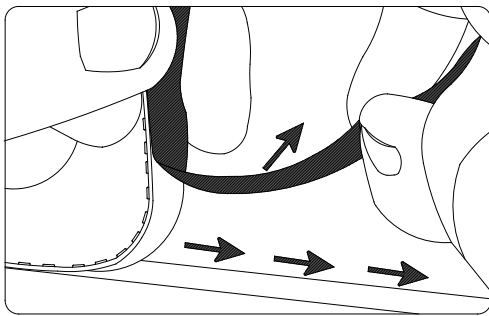
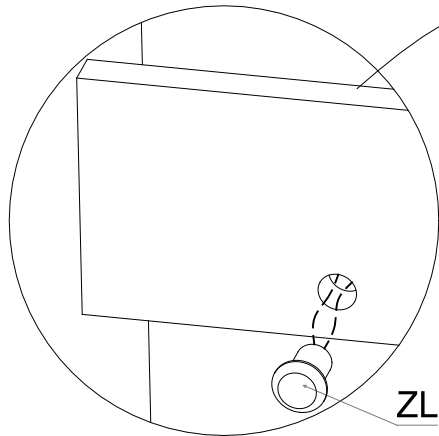
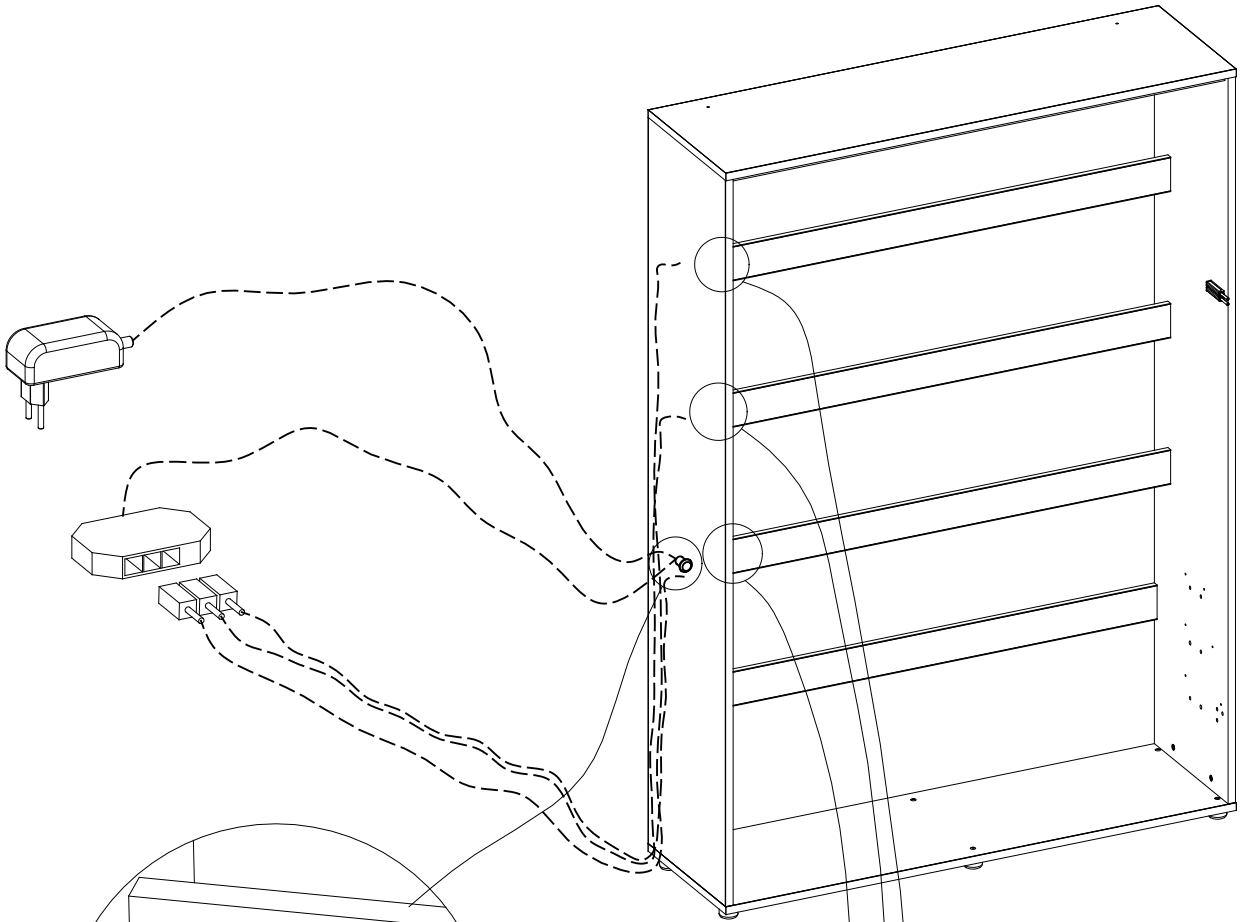
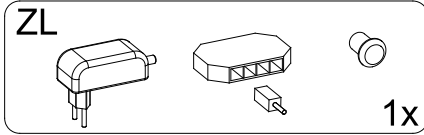
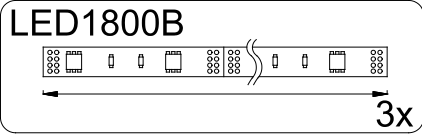


strona 2
page 2



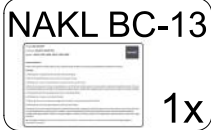
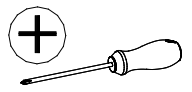
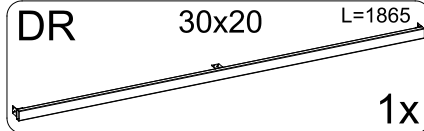
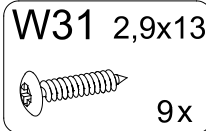
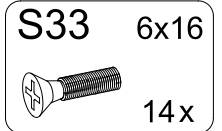
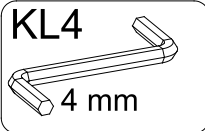
OPTION / OPCJA

20



LED1800B

21



Ważne uwagi:

Przed rozpoczęciem montażu, upewnij się, że wady konstrukcyjne nie stanowią zagrożenia dla bezpieczeństwa użytkownika.

Wskazówki:

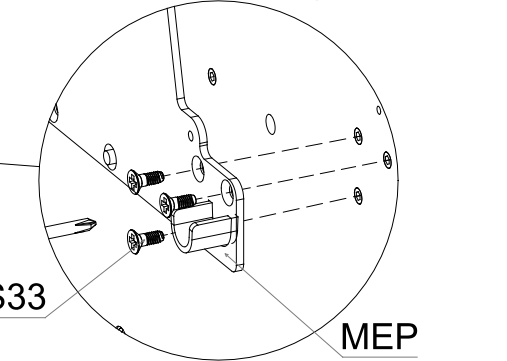
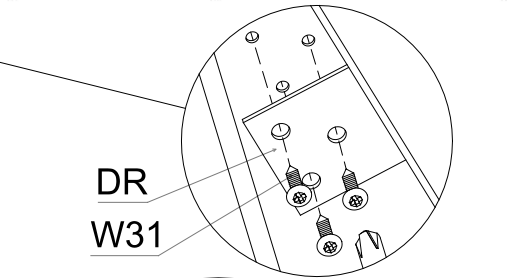
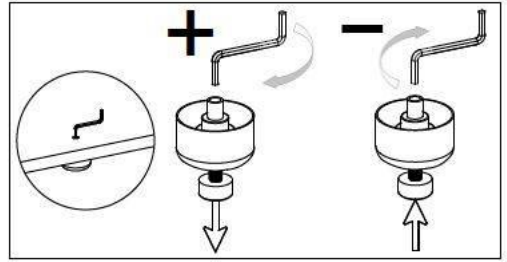
1. Przed rozpoczęciem montażu należy sprawdzić, czy wszystkie części są kompletnie.
2. Nie używać narzędzi mechanicznych, które mogą uszkodzić powierzchnie malowane.
3. Nie używać narzędzi mechanicznych, które mogą uszkodzić powierzchnie malowane.
4. Nie używać narzędzi mechanicznych, które mogą uszkodzić powierzchnie malowane.
5. Nie używać narzędzi mechanicznych, które mogą uszkodzić powierzchnie malowane.
6. Nie używać narzędzi mechanicznych, które mogą uszkodzić powierzchnie malowane.
7. Nie używać narzędzi mechanicznych, które mogą uszkodzić powierzchnie malowane.
8. Nie używać narzędzi mechanicznych, które mogą uszkodzić powierzchnie malowane.
9. Nie używać narzędzi mechanicznych, które mogą uszkodzić powierzchnie malowane.
10. Nie używać narzędzi mechanicznych, które mogą uszkodzić powierzchnie malowane.

Ważne uwagi:

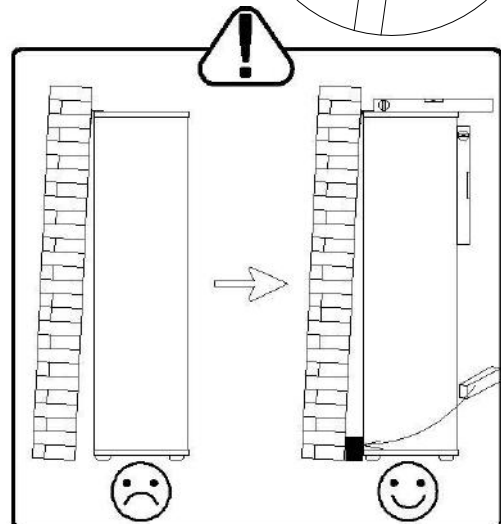
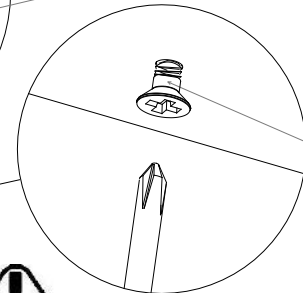
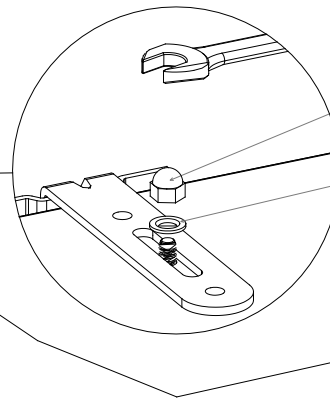
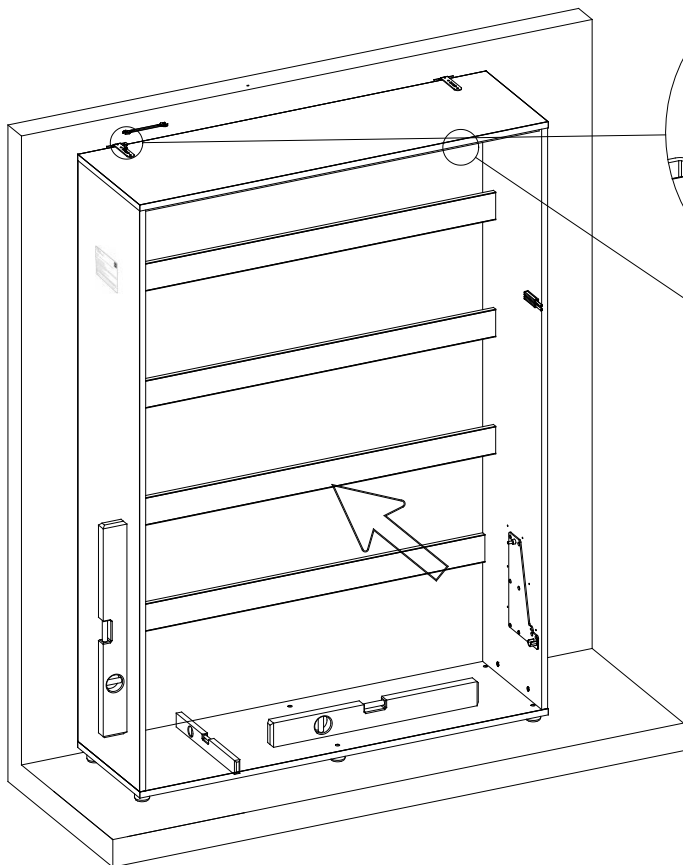
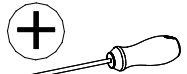
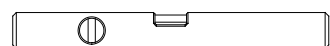
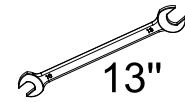
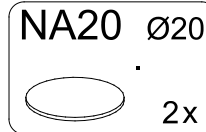
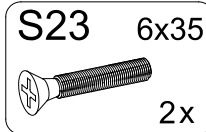
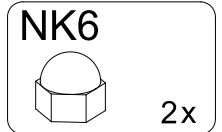
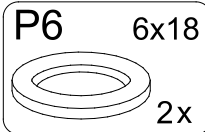
Przed rozpoczęciem montażu, upewnij się, że wady konstrukcyjne nie stanowią zagrożenia dla bezpieczeństwa użytkownika.

Wskazówki:

1. Przed rozpoczęciem montażu należy sprawdzić, czy wszystkie części są kompletnie.
2. Nie używać narzędzi mechanicznych, które mogą uszkodzić powierzchnie malowane.
3. Nie używać narzędzi mechanicznych, które mogą uszkodzić powierzchnie malowane.
4. Nie używać narzędzi mechanicznych, które mogą uszkodzić powierzchnie malowane.
5. Nie używać narzędzi mechanicznych, które mogą uszkodzić powierzchnie malowane.
6. Nie używać narzędzi mechanicznych, które mogą uszkodzić powierzchnie malowane.
7. Nie używać narzędzi mechanicznych, które mogą uszkodzić powierzchnie malowane.
8. Nie używać narzędzi mechanicznych, które mogą uszkodzić powierzchnie malowane.
9. Nie używać narzędzi mechanicznych, które mogą uszkodzić powierzchnie malowane.
10. Nie używać narzędzi mechanicznych, które mogą uszkodzić powierzchnie malowane.



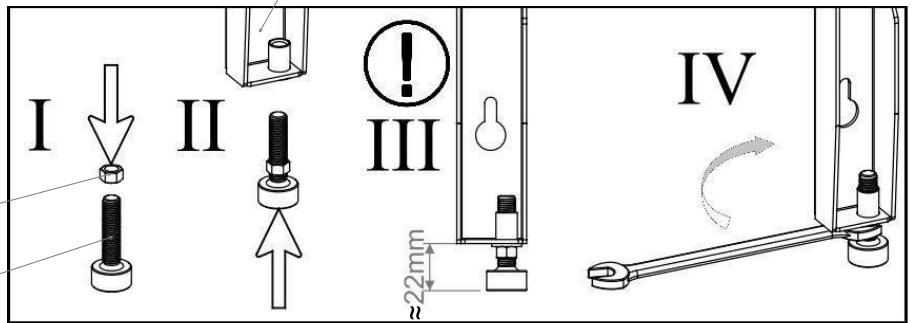
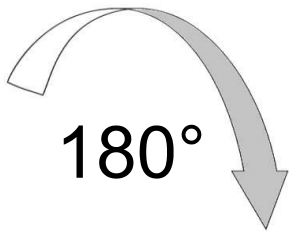
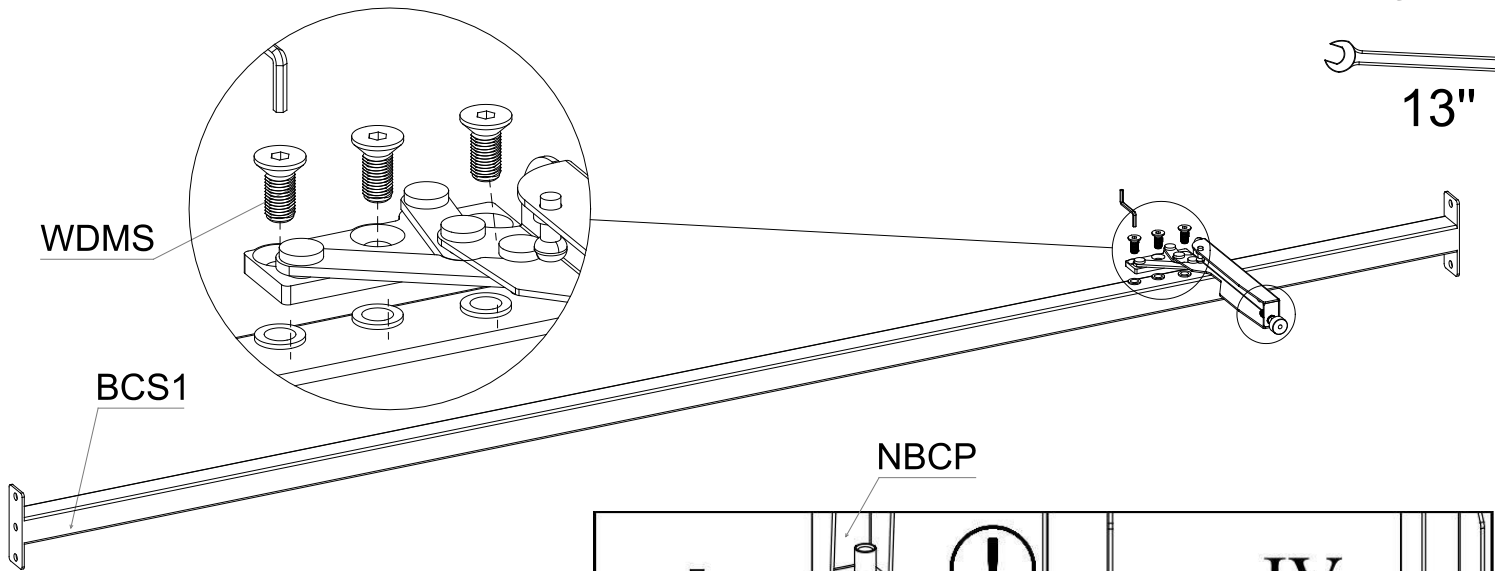
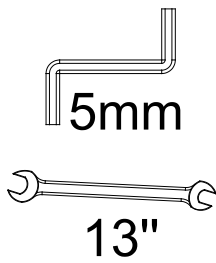
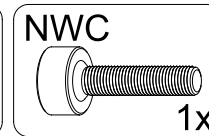
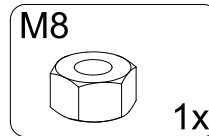
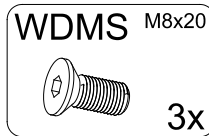
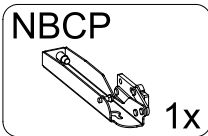
22



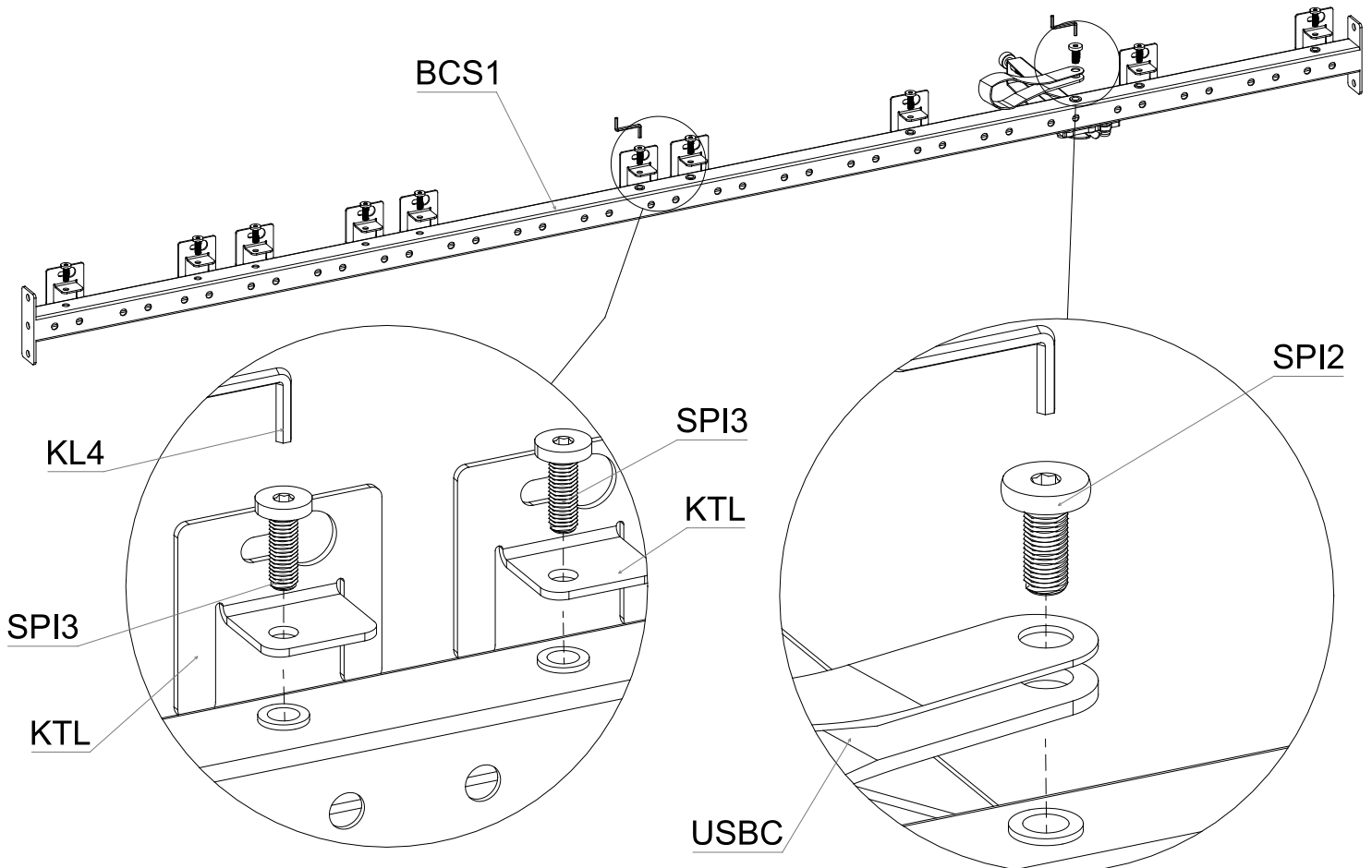
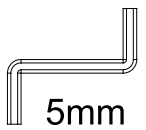
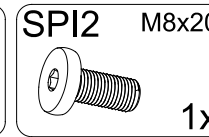
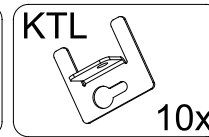
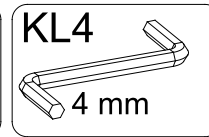
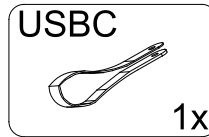
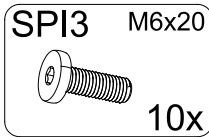
BC-13

16/30

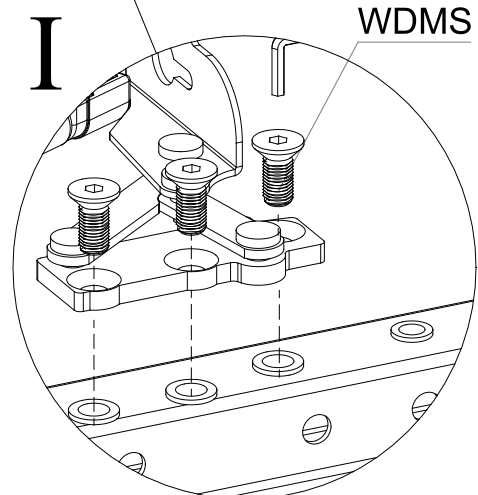
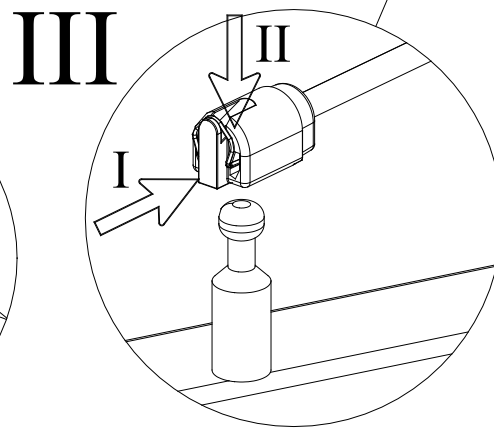
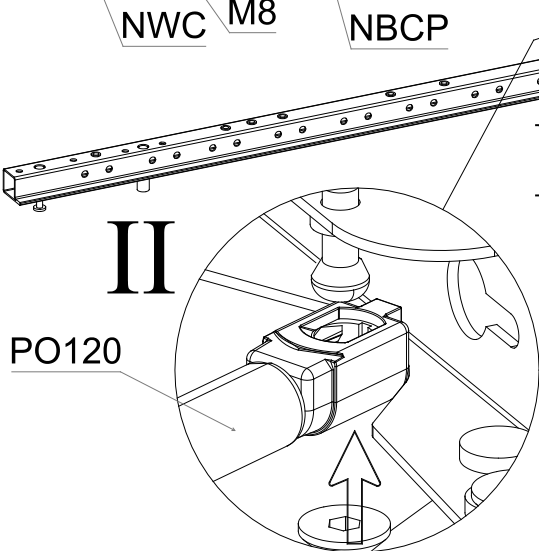
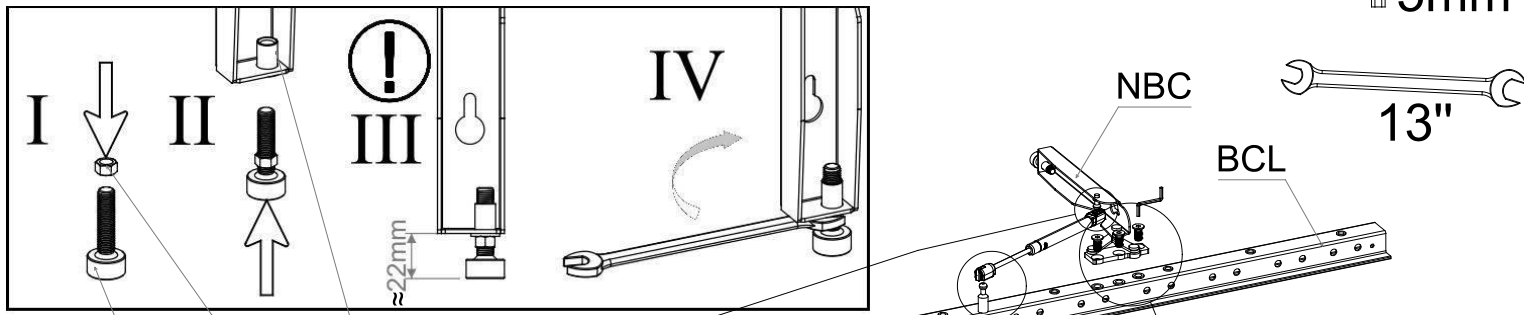
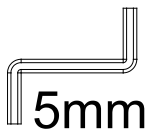
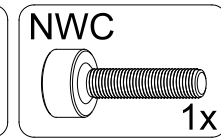
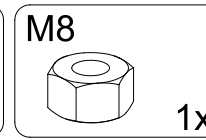
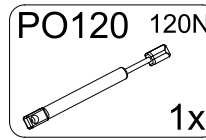
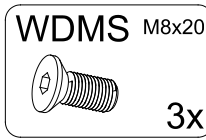
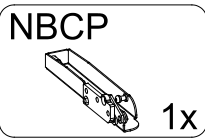
23



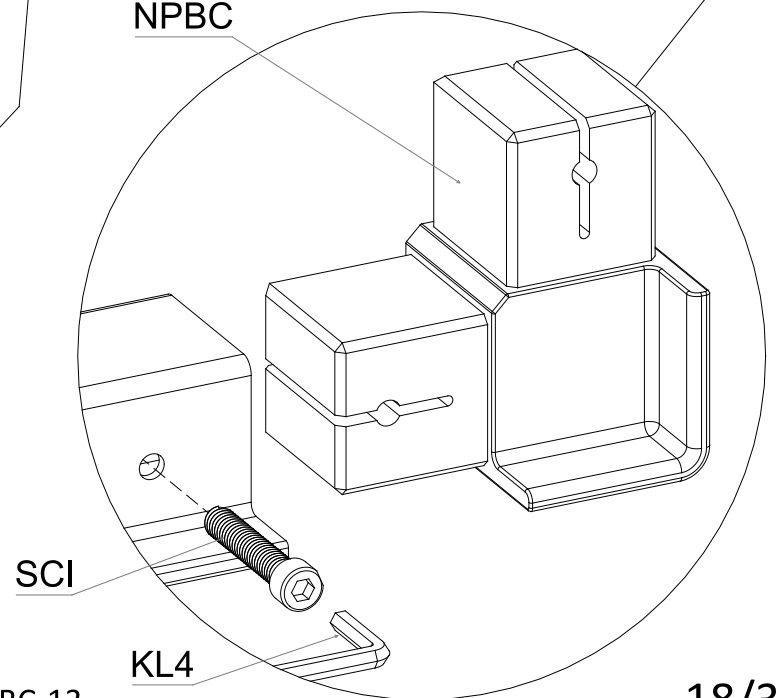
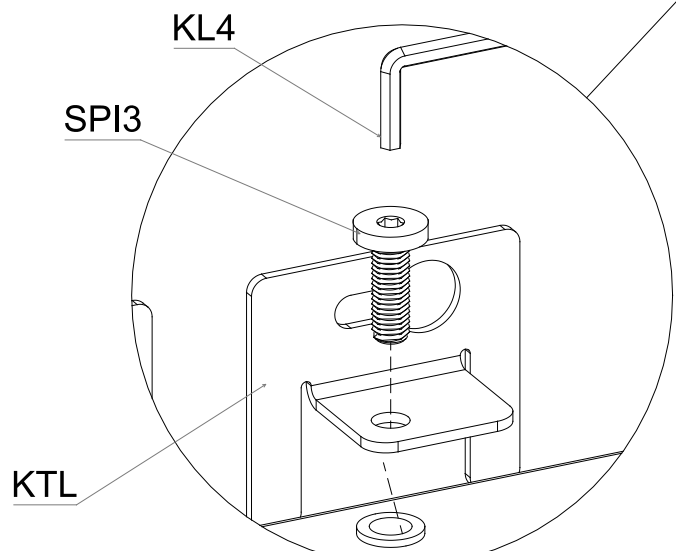
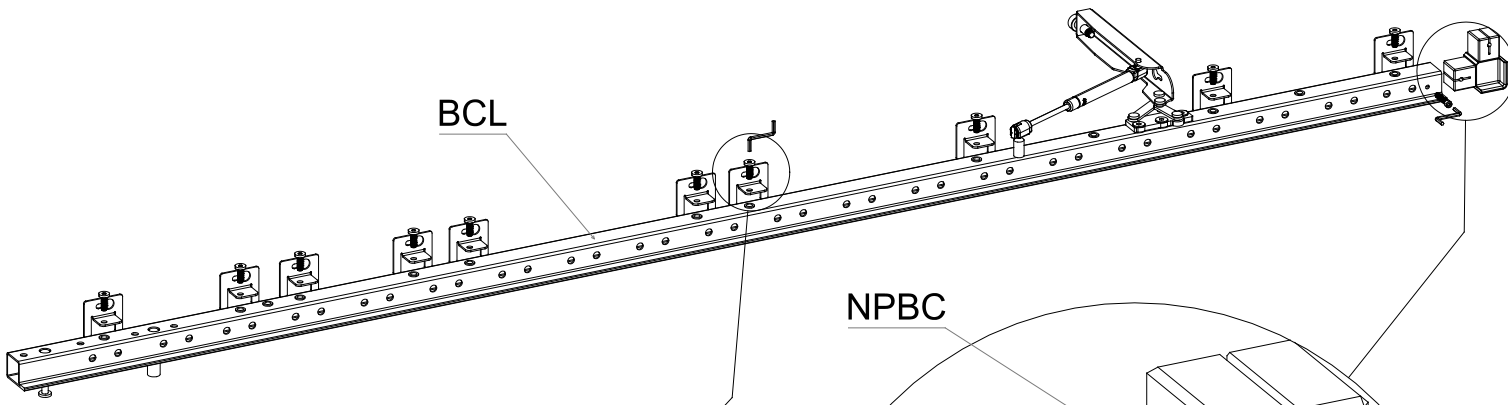
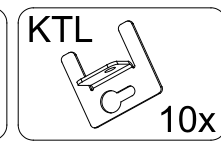
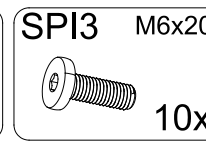
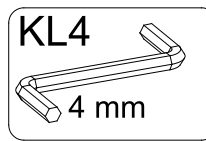
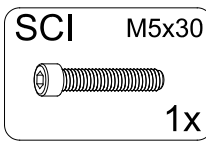
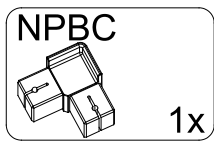
24



25

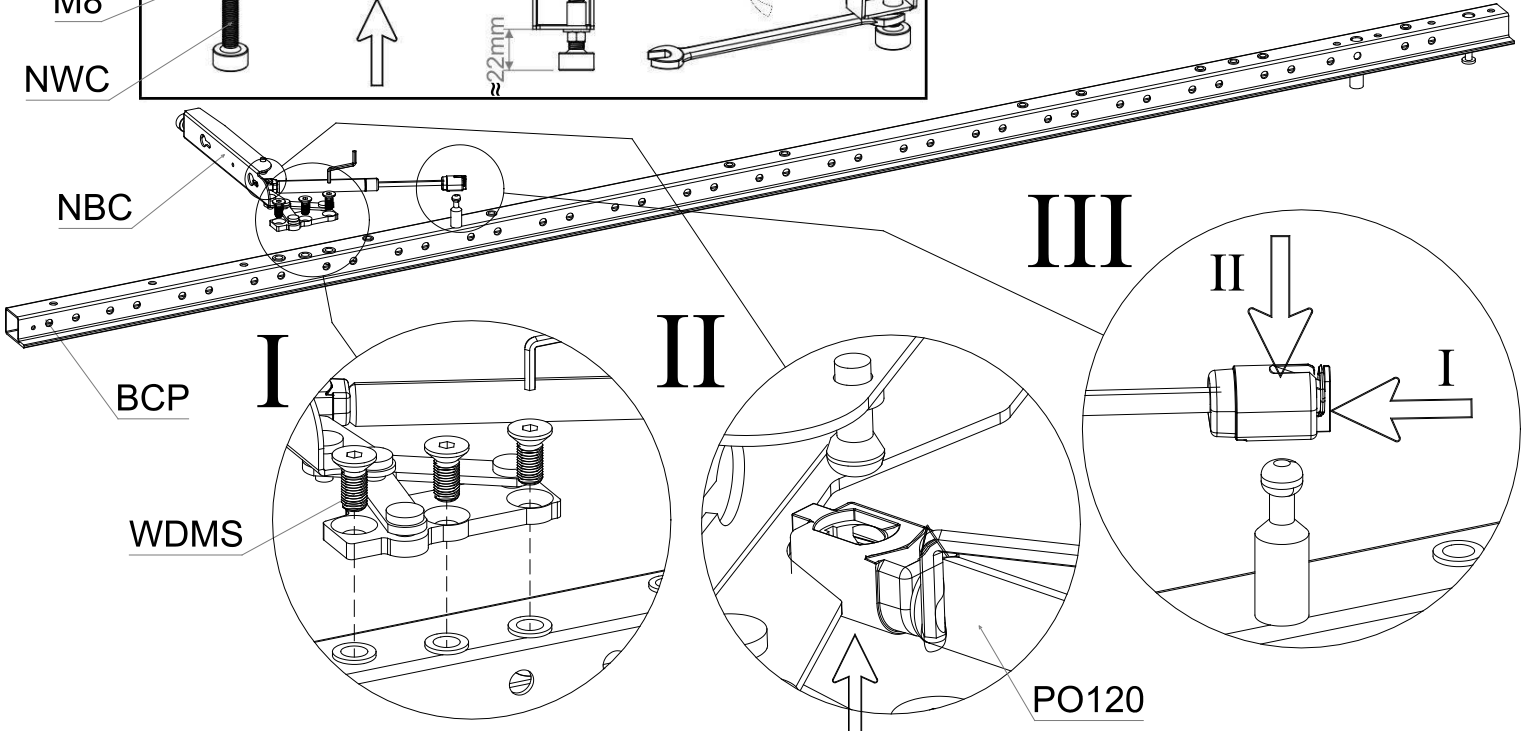
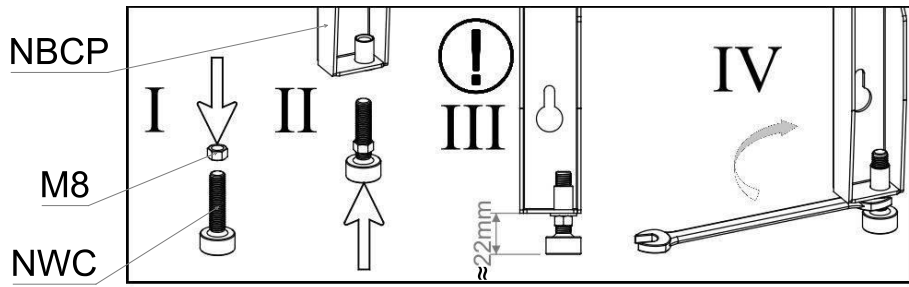
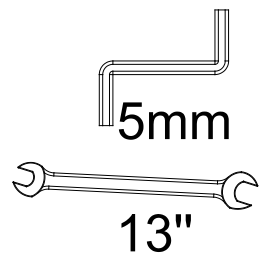


26



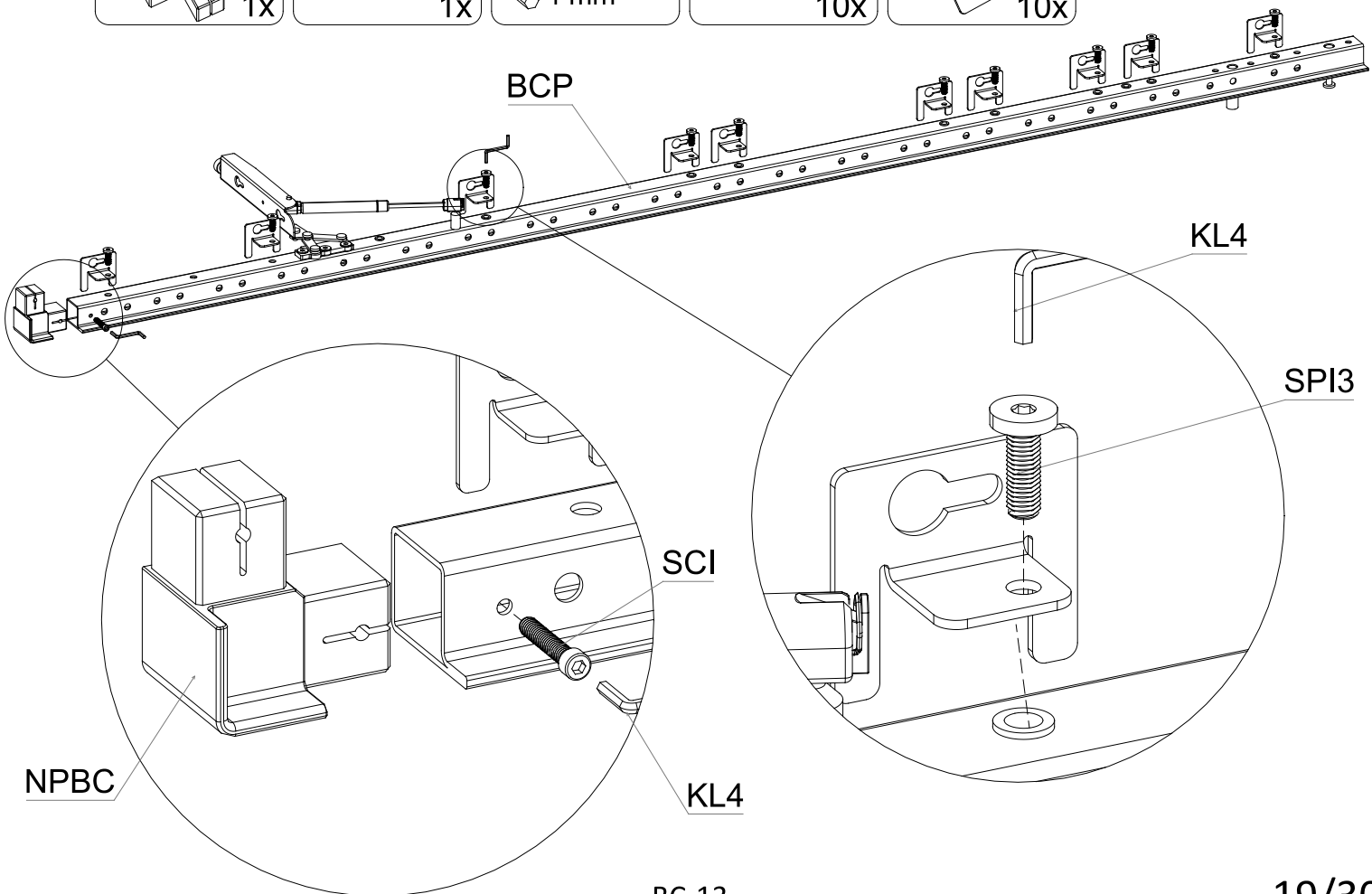
27

- NBCP 1x
- WDMS M8x20 3x
- PO120 120N 1x
- M8 1x
- NWC 1x

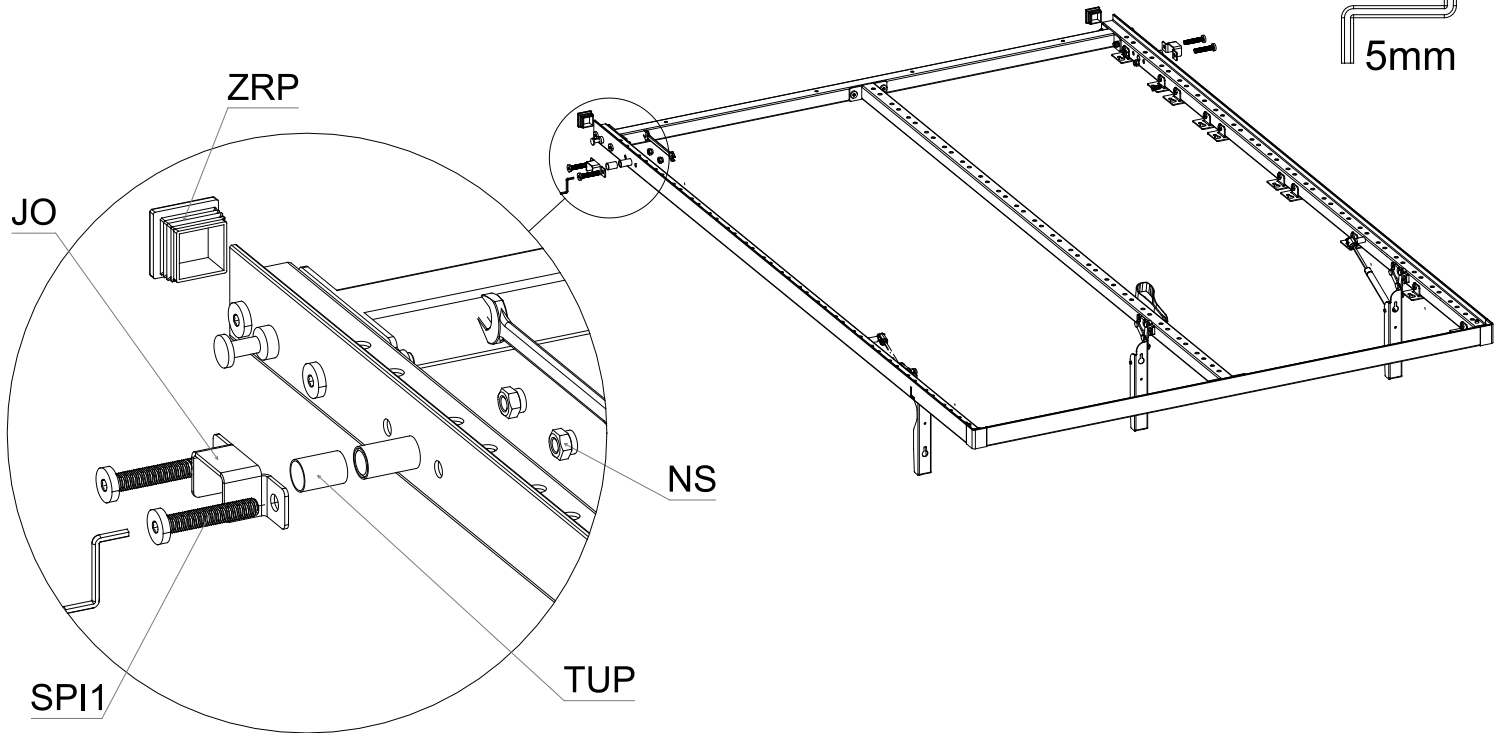
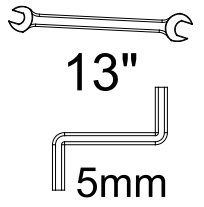
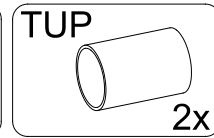
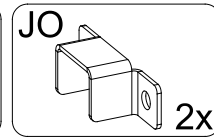
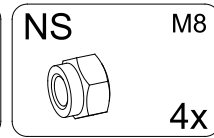
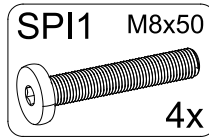
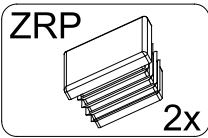


28

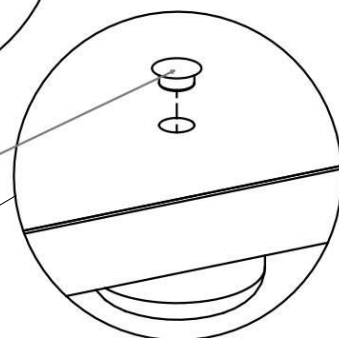
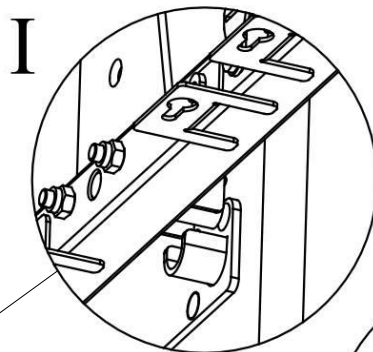
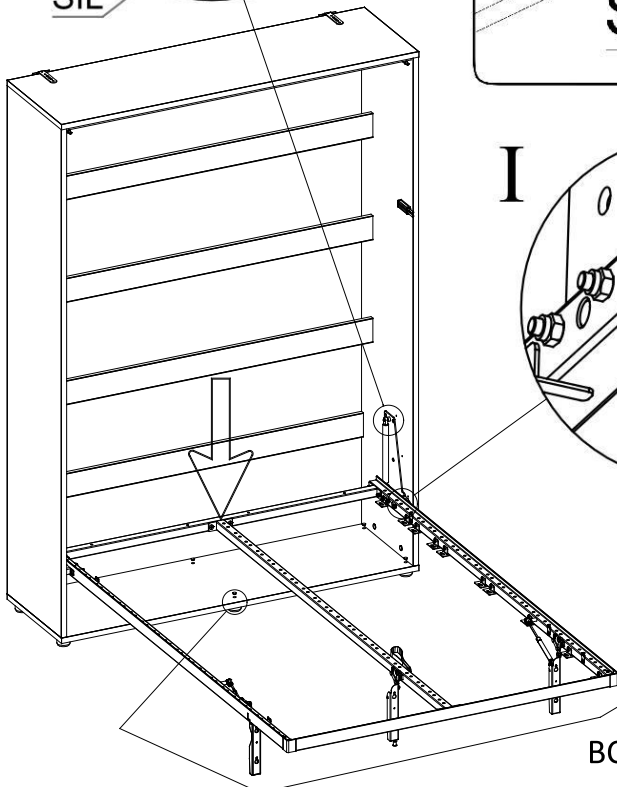
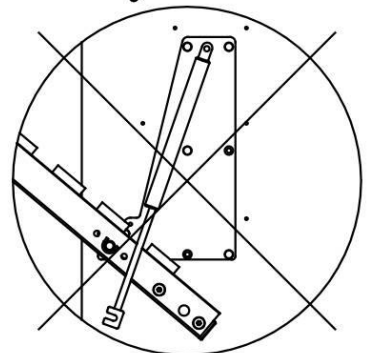
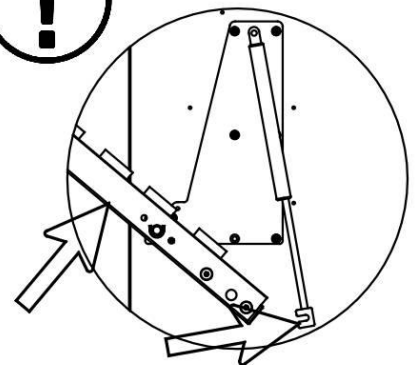
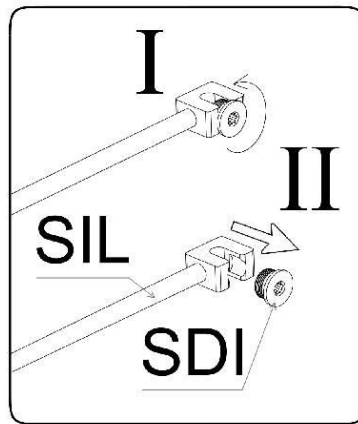
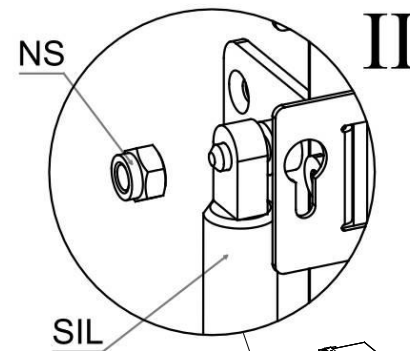
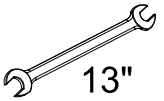
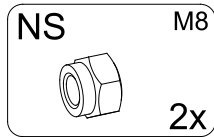
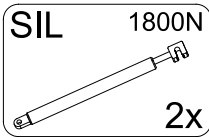
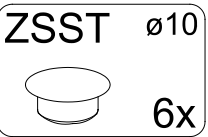
- NPBC 1x
- SCI M5x30 1x
- KL4 4 mm 1x
- SPI3 M6x20 10x
- KTP 10x



31




32

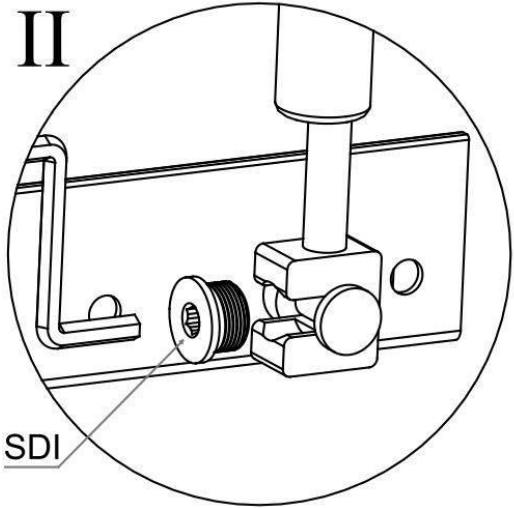
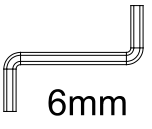
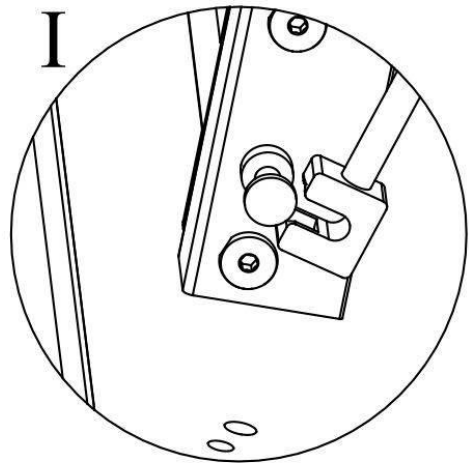
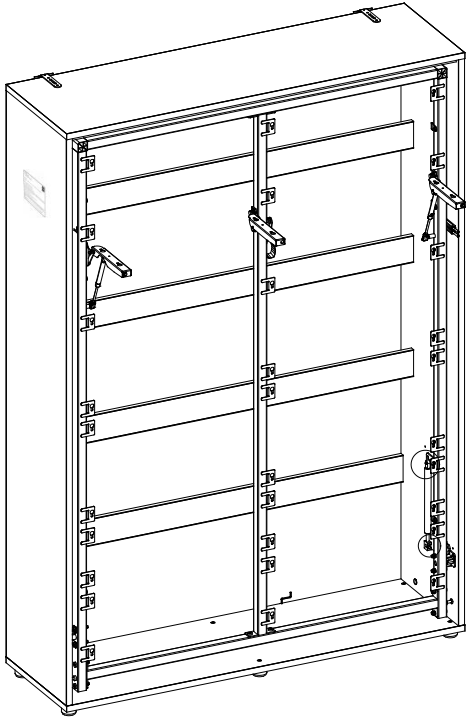


BC-13

21/30

33

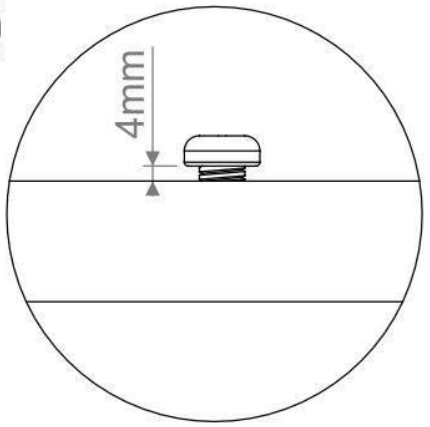
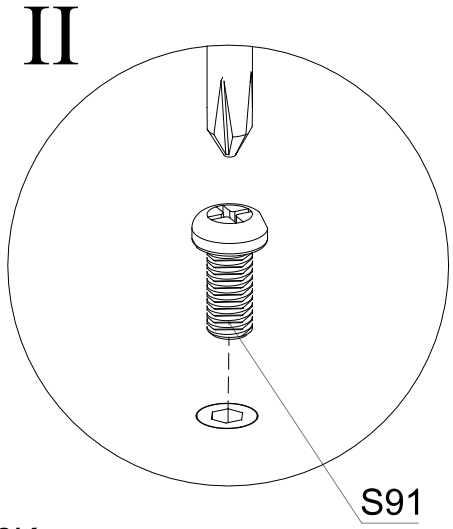
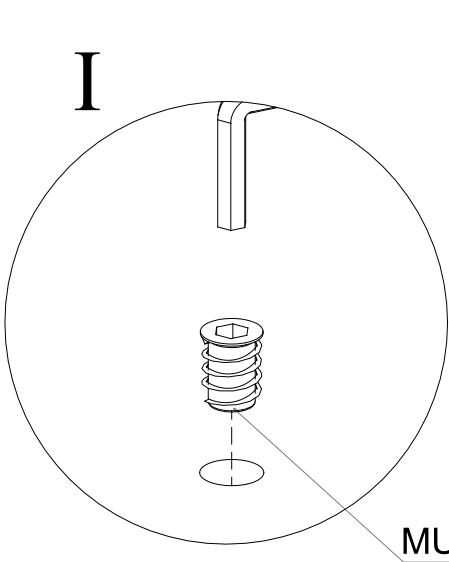
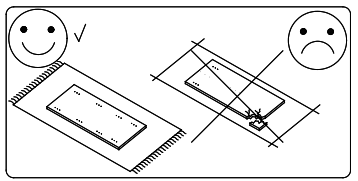
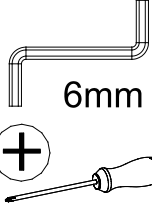
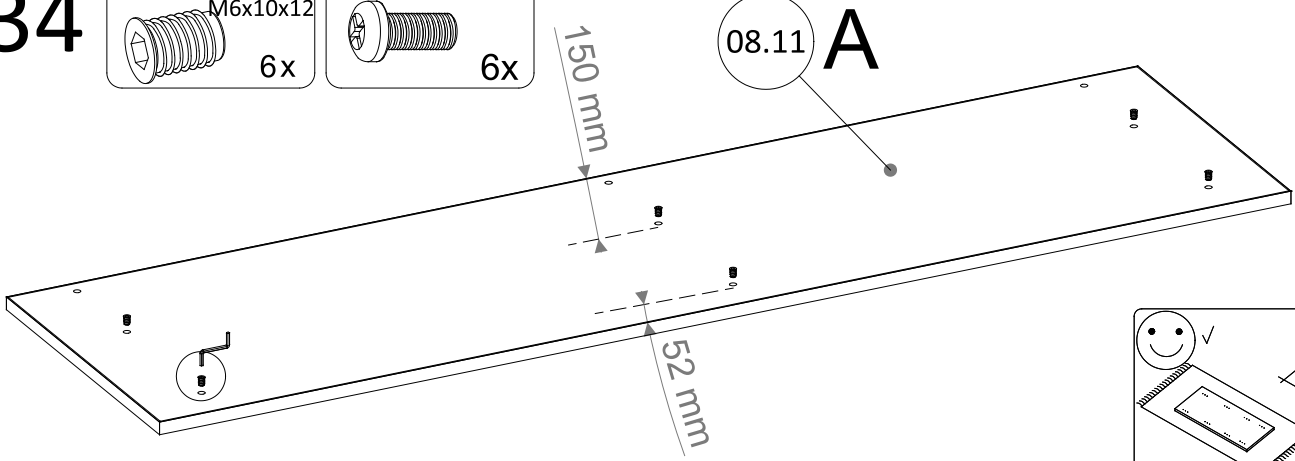
SDI M16x10

 2x



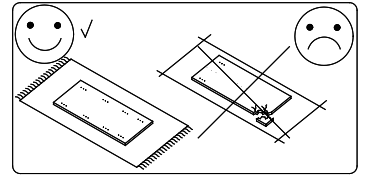
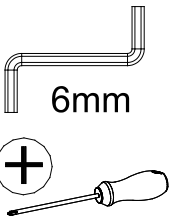
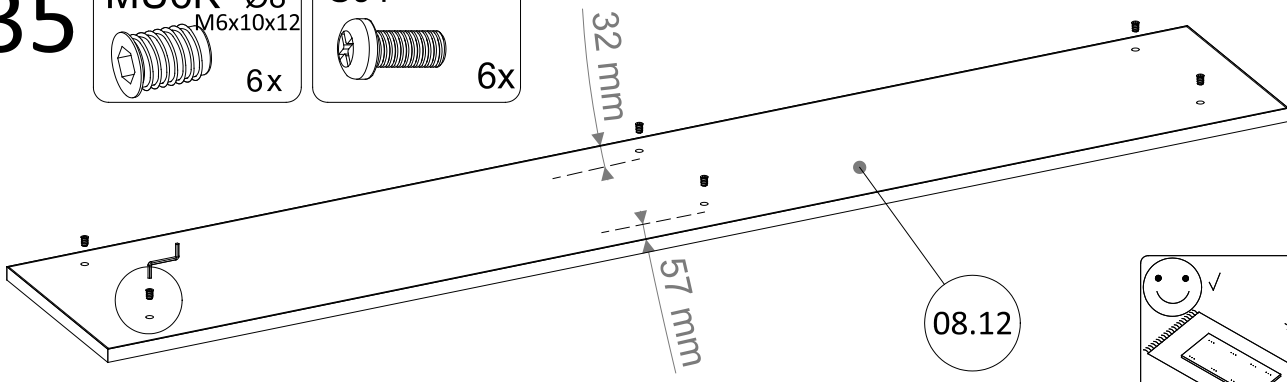
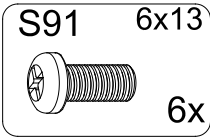
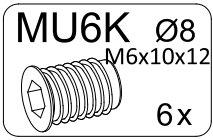
34

MU6K Ø8
 M6x10x12
 6x

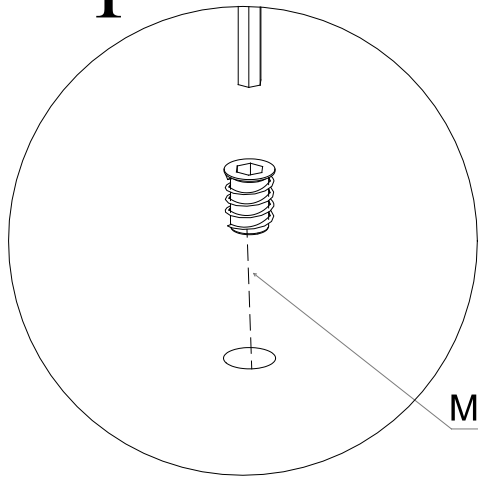
S91 6x13
 6x



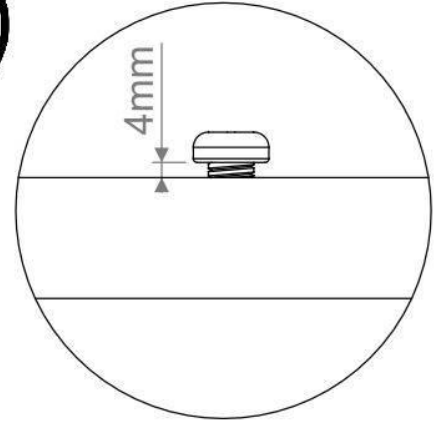
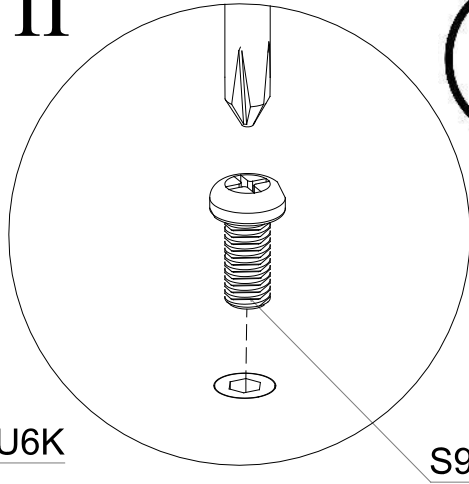
35



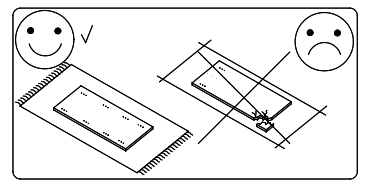
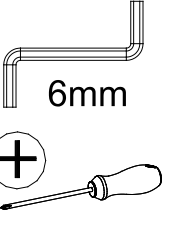
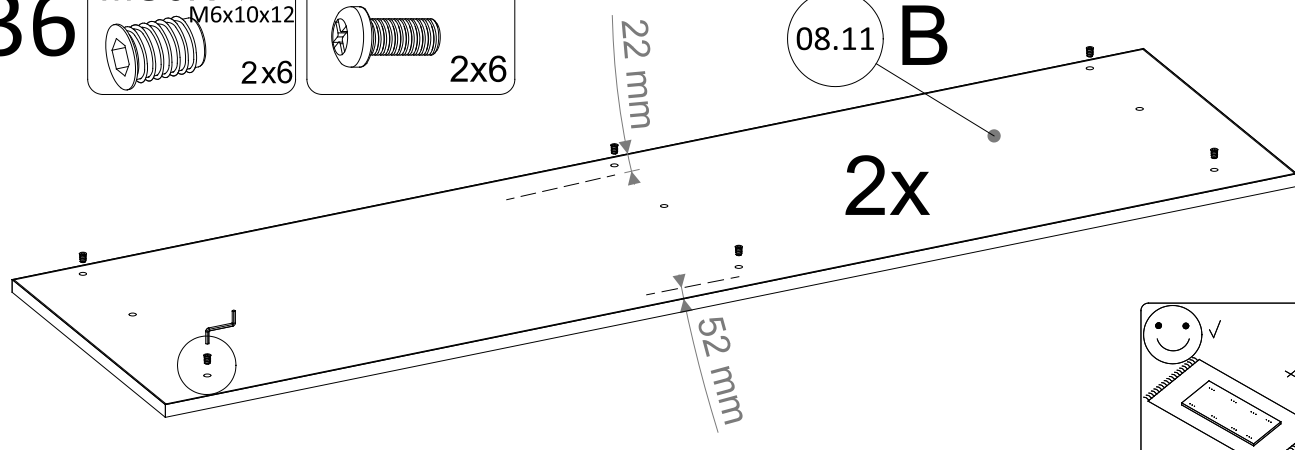
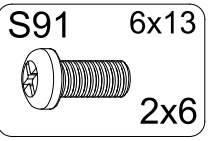
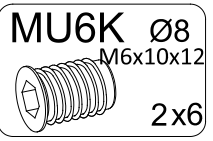
I



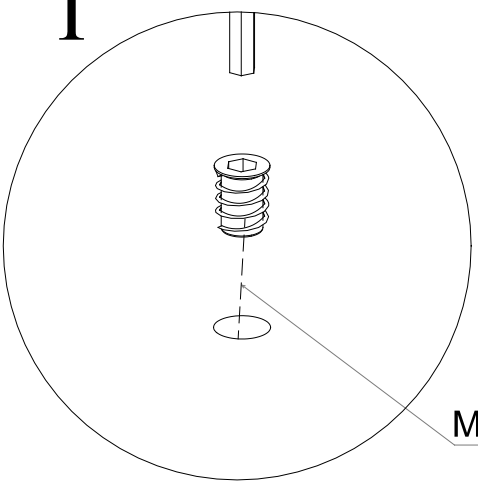
II



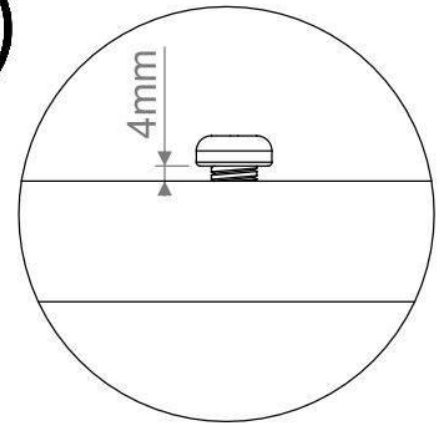
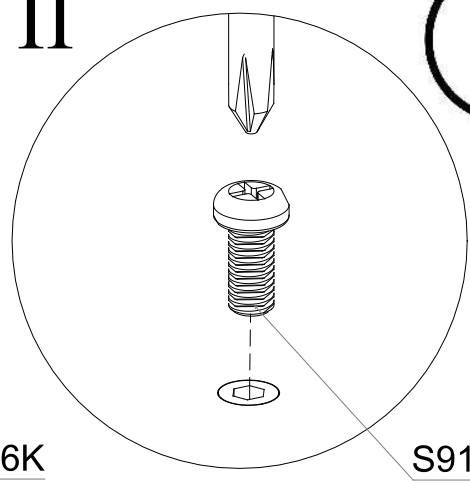
36



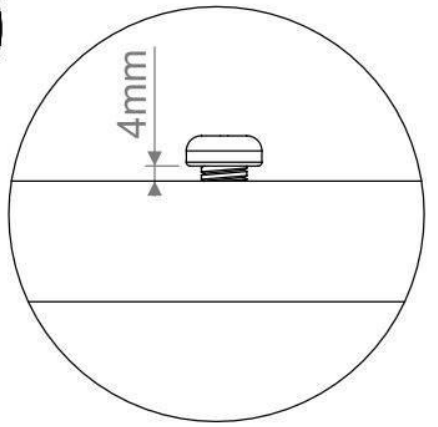
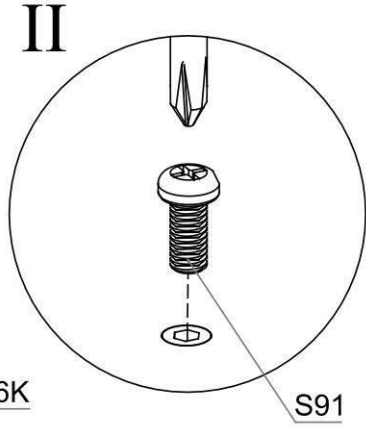
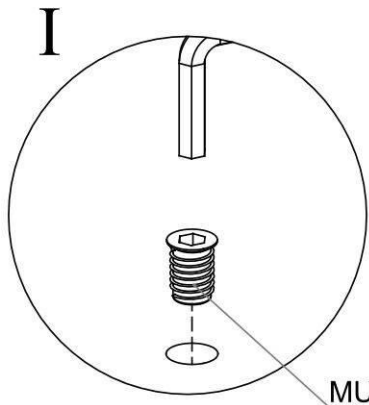
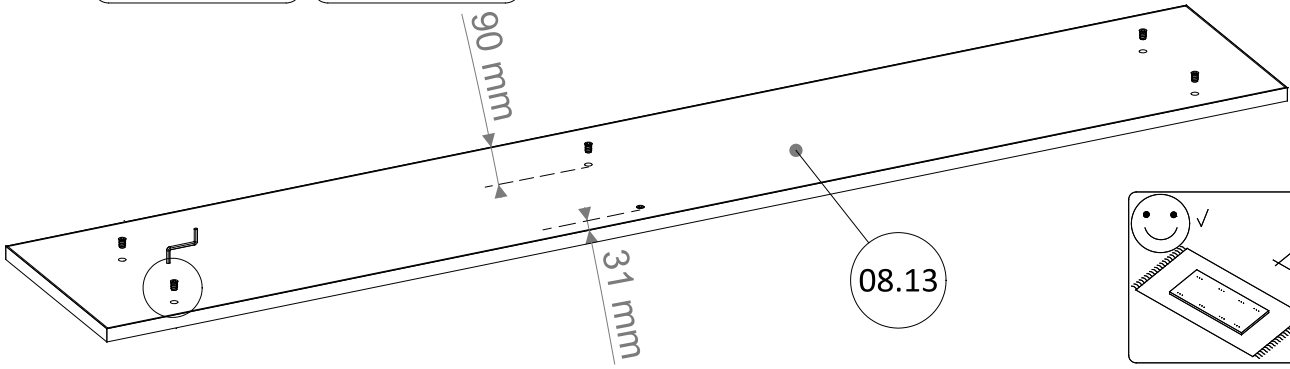
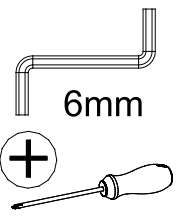
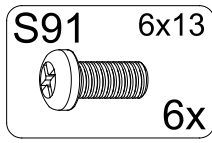
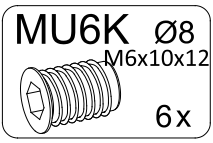
I



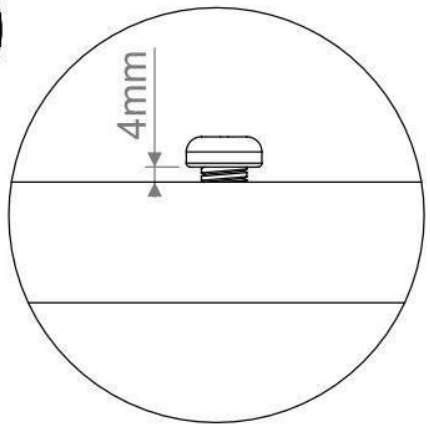
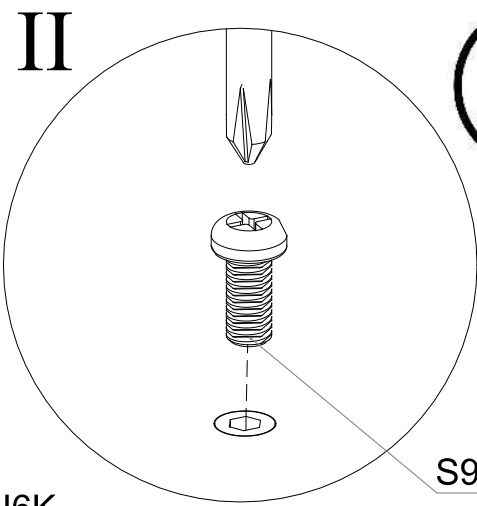
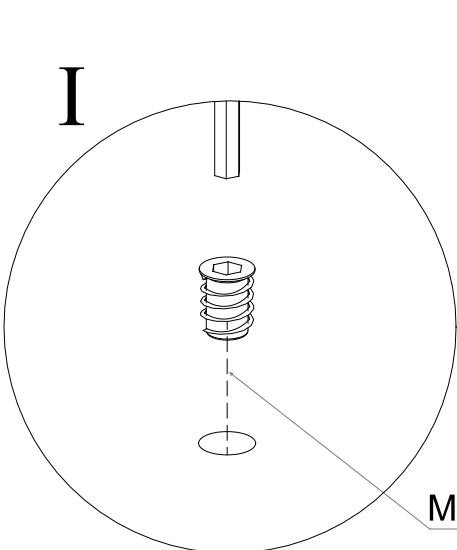
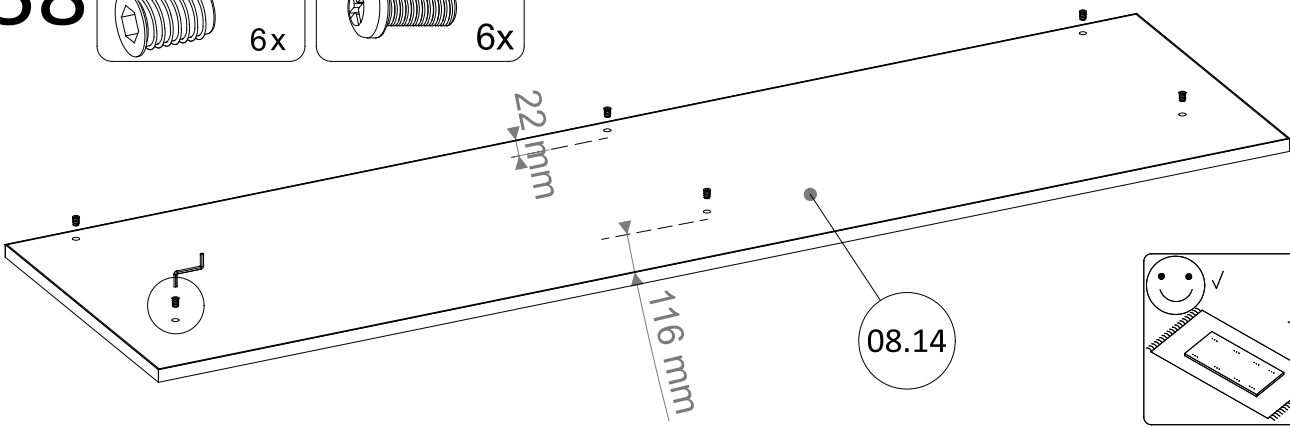
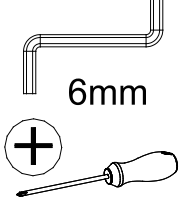
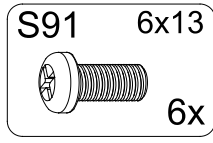
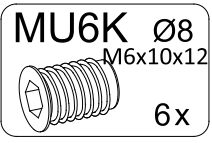
II



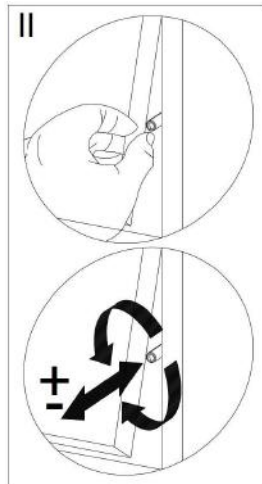
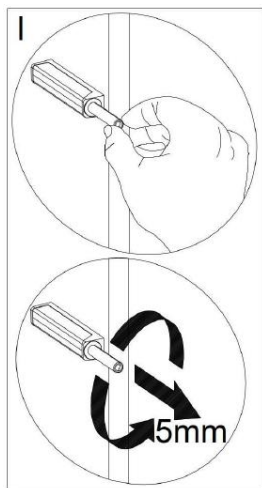
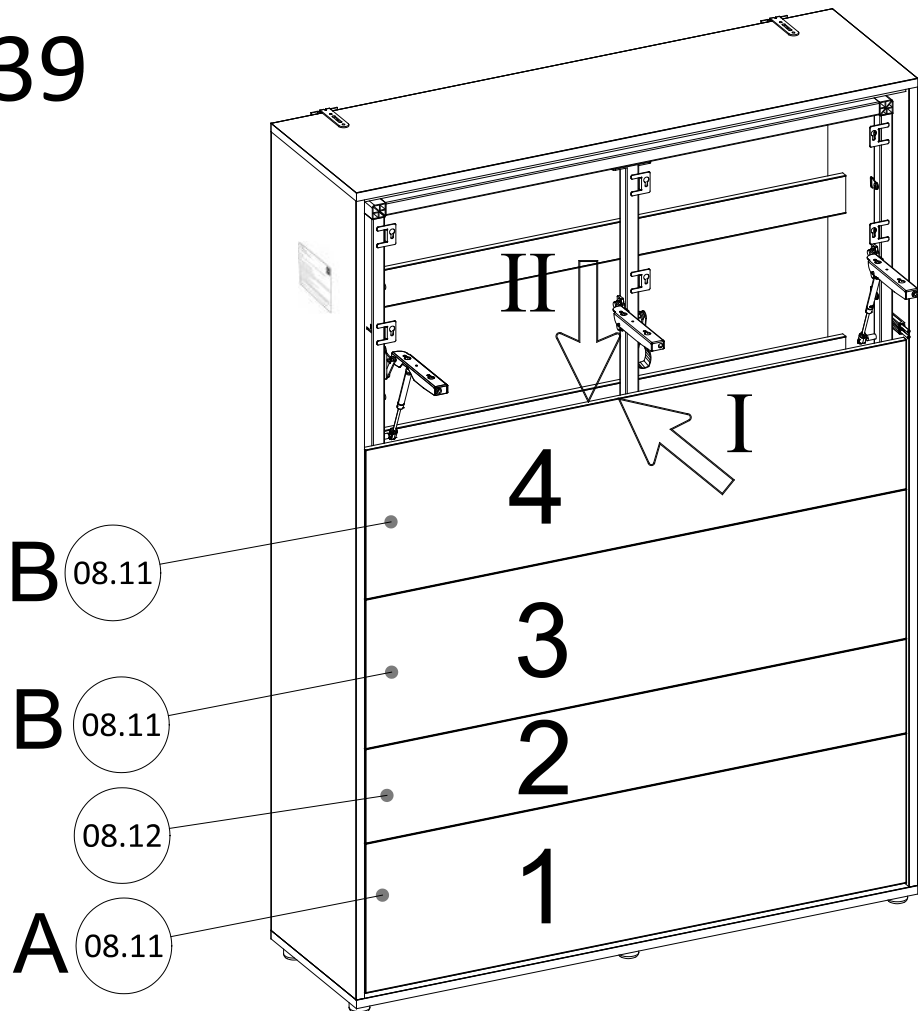
37



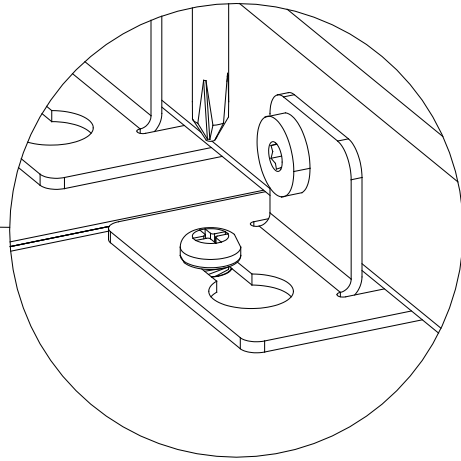
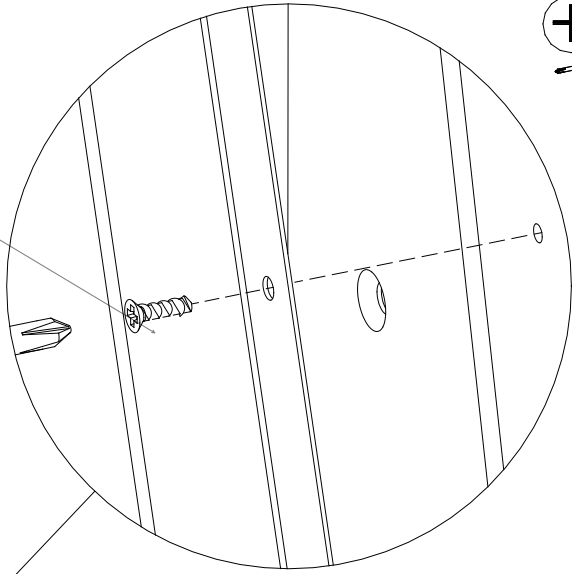
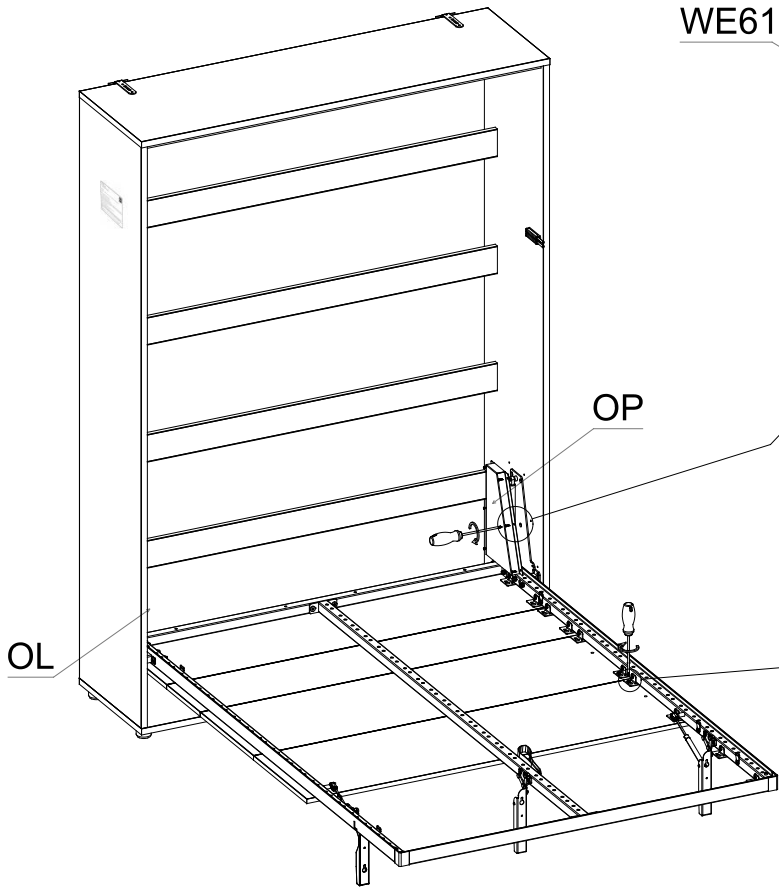
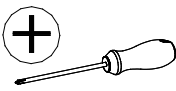
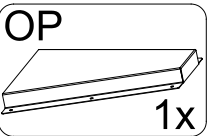
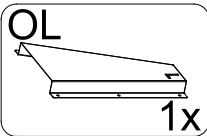
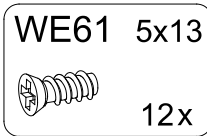
38



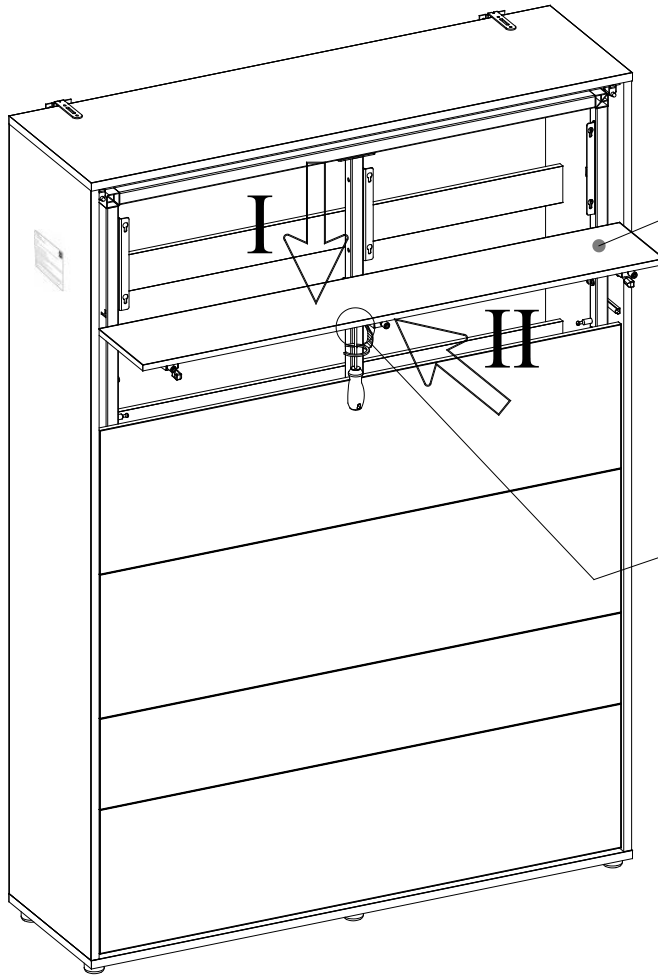
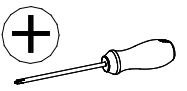
39



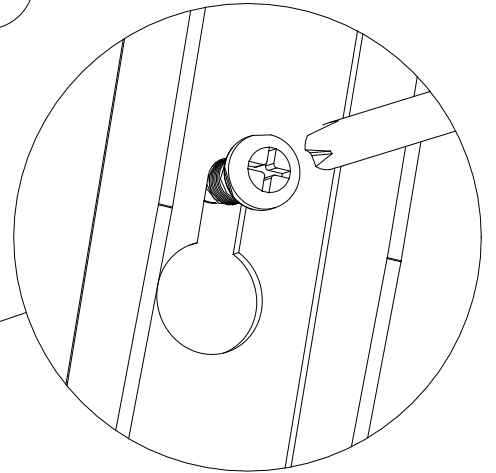
40



41



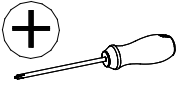
08.13



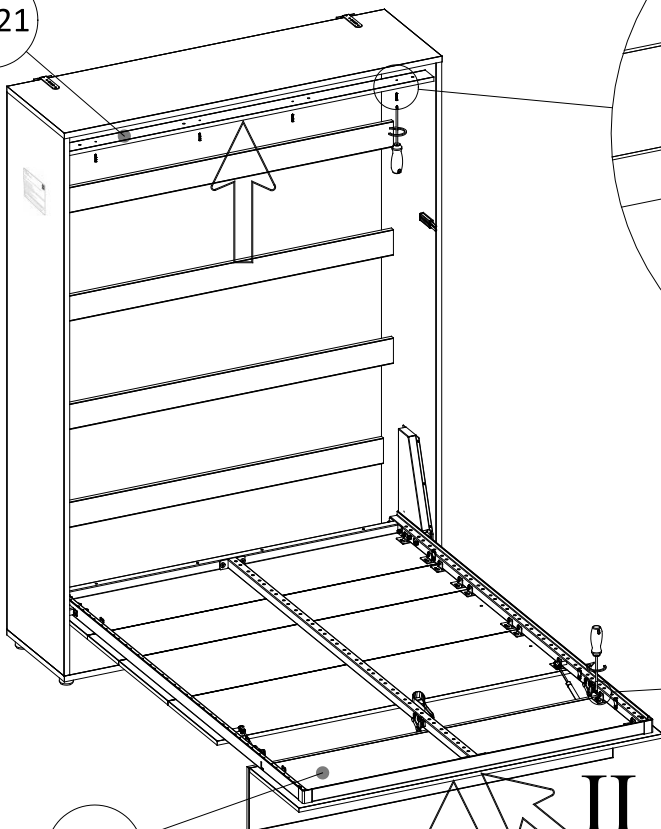
42

NA13 Ø13
4x

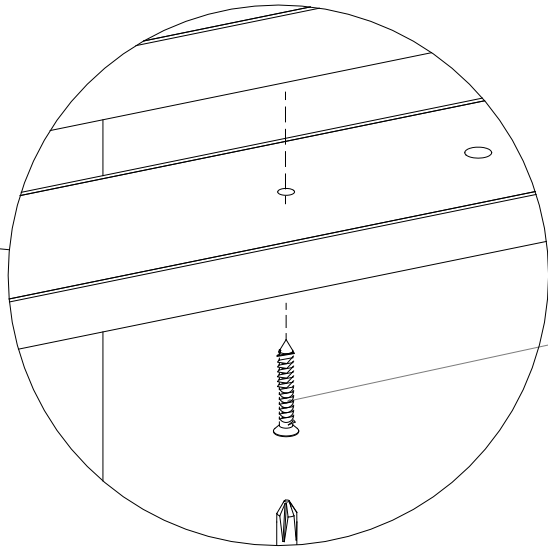
W9 4x30
4x



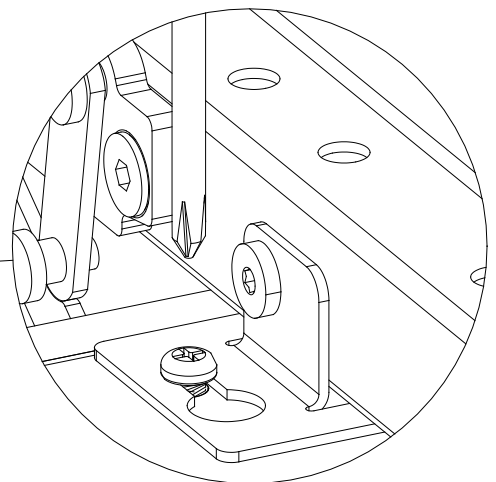
07.21



08.14



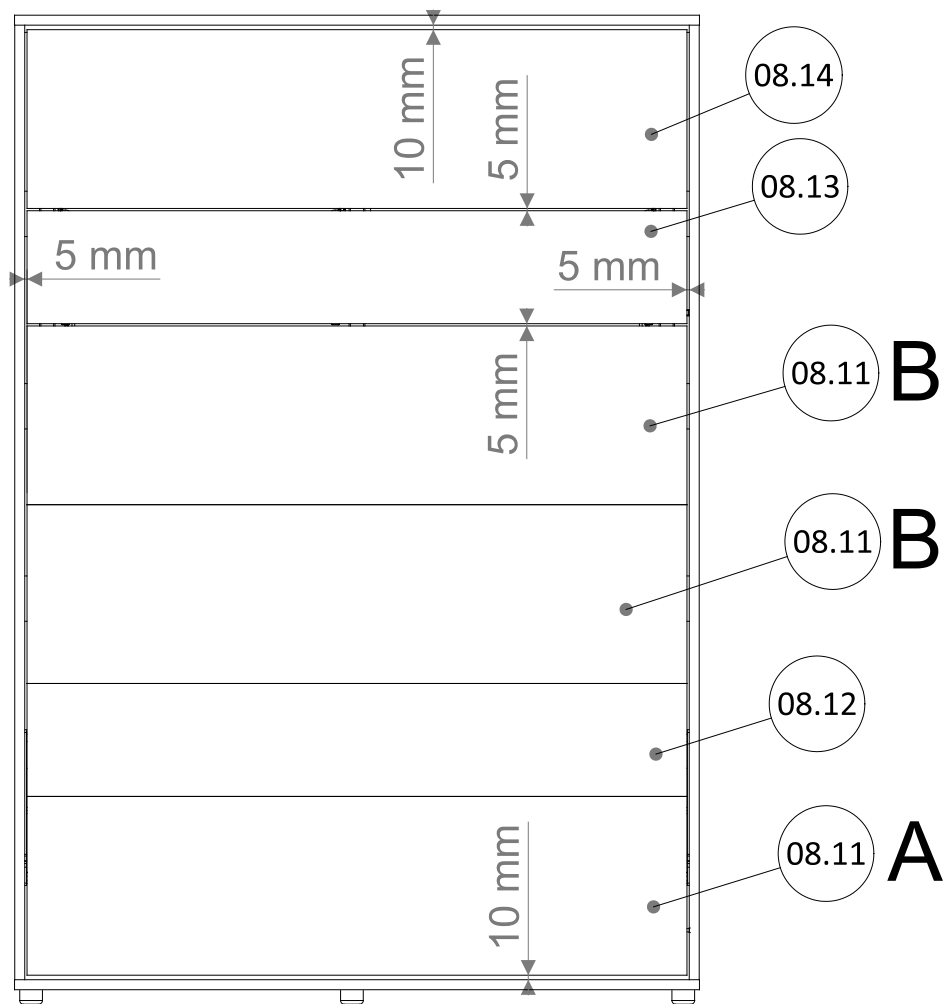
W9



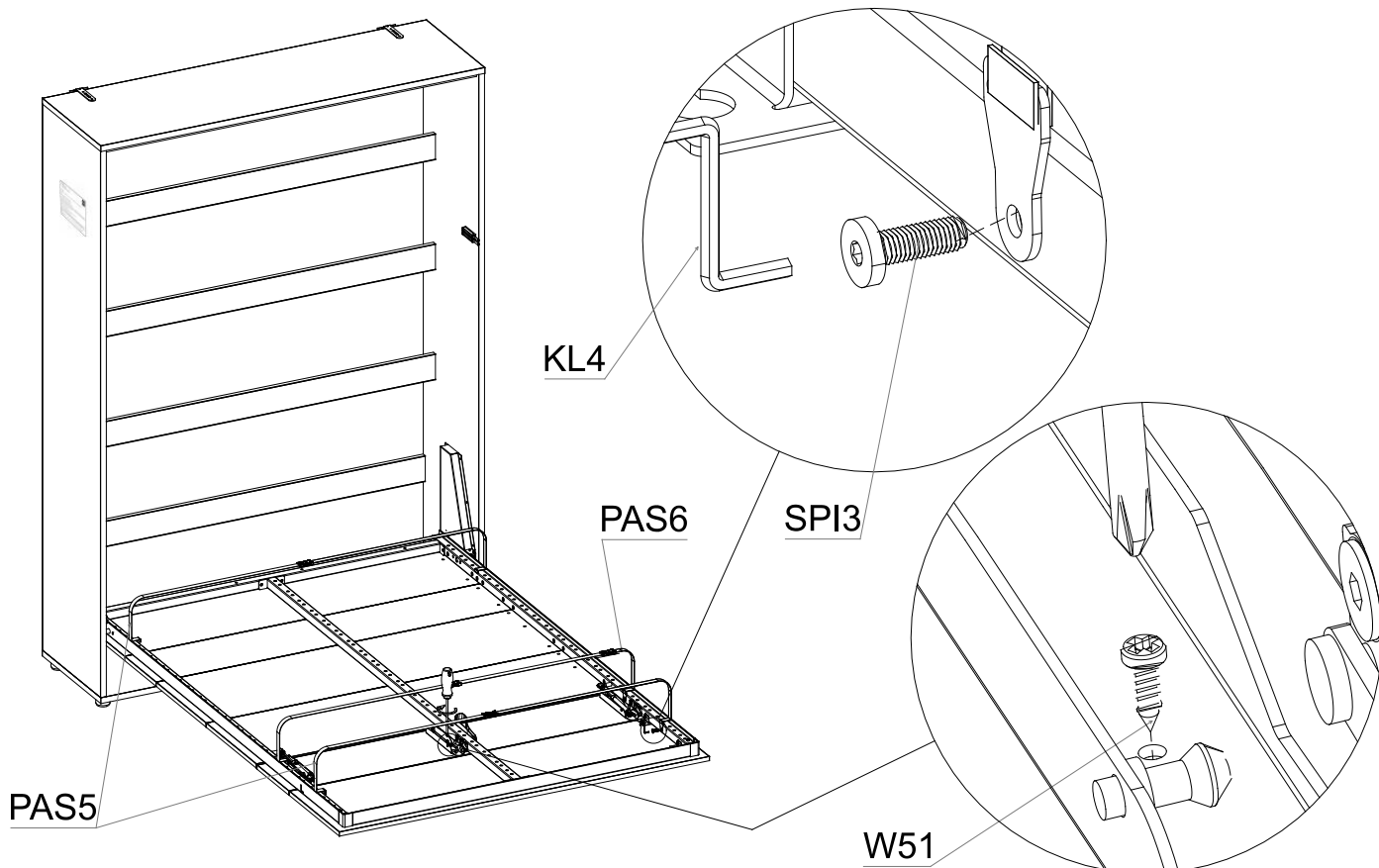
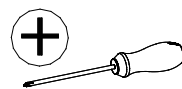
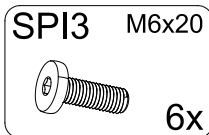
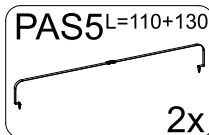
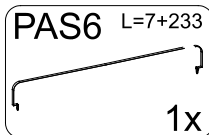
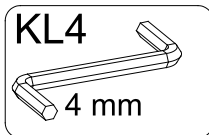
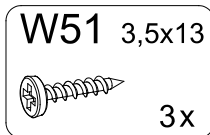
I
II

BC-13

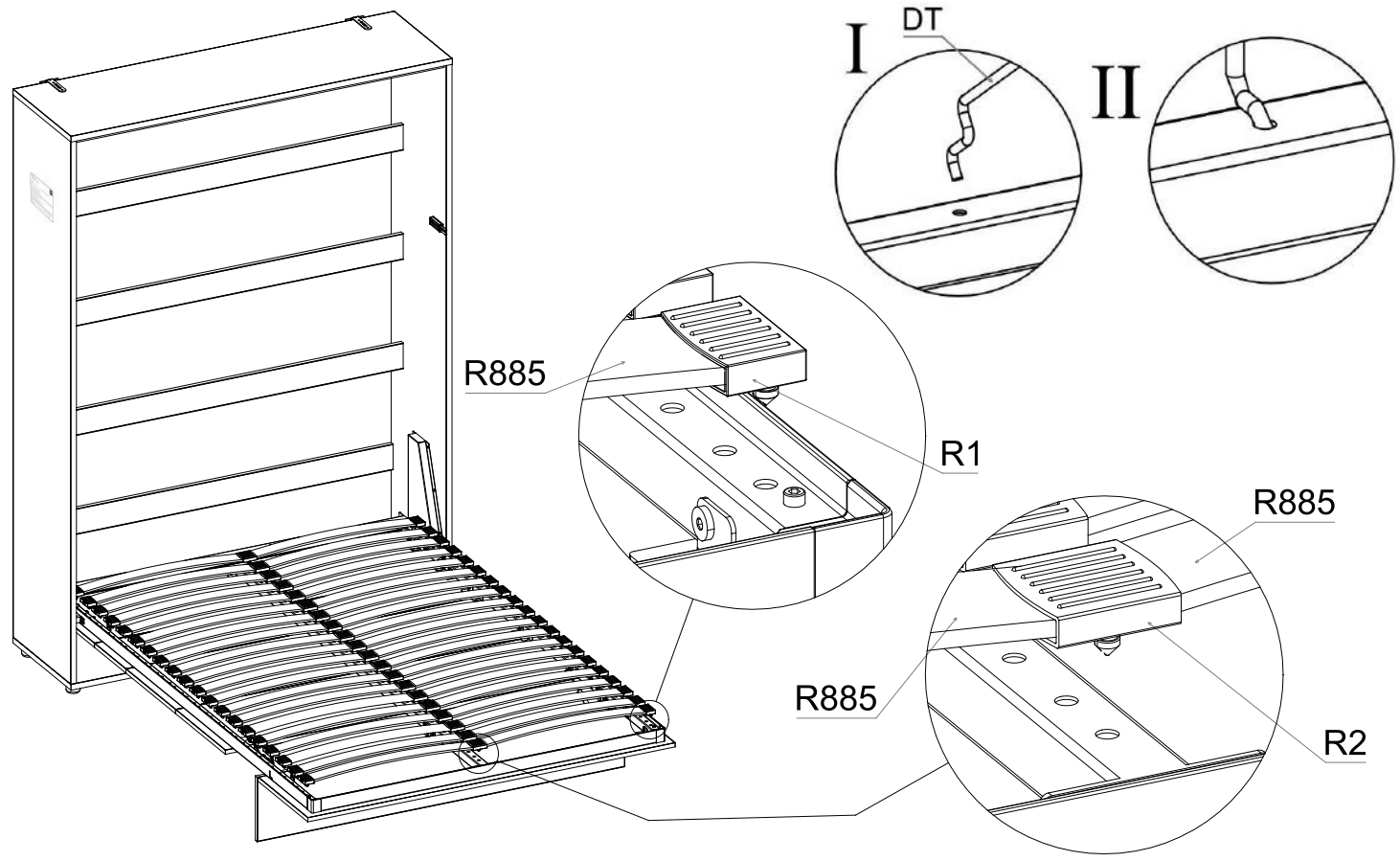
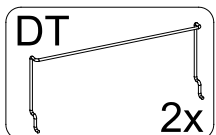
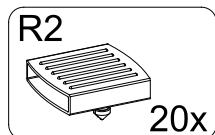
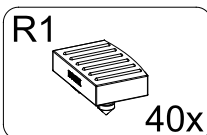
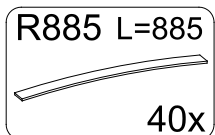
43



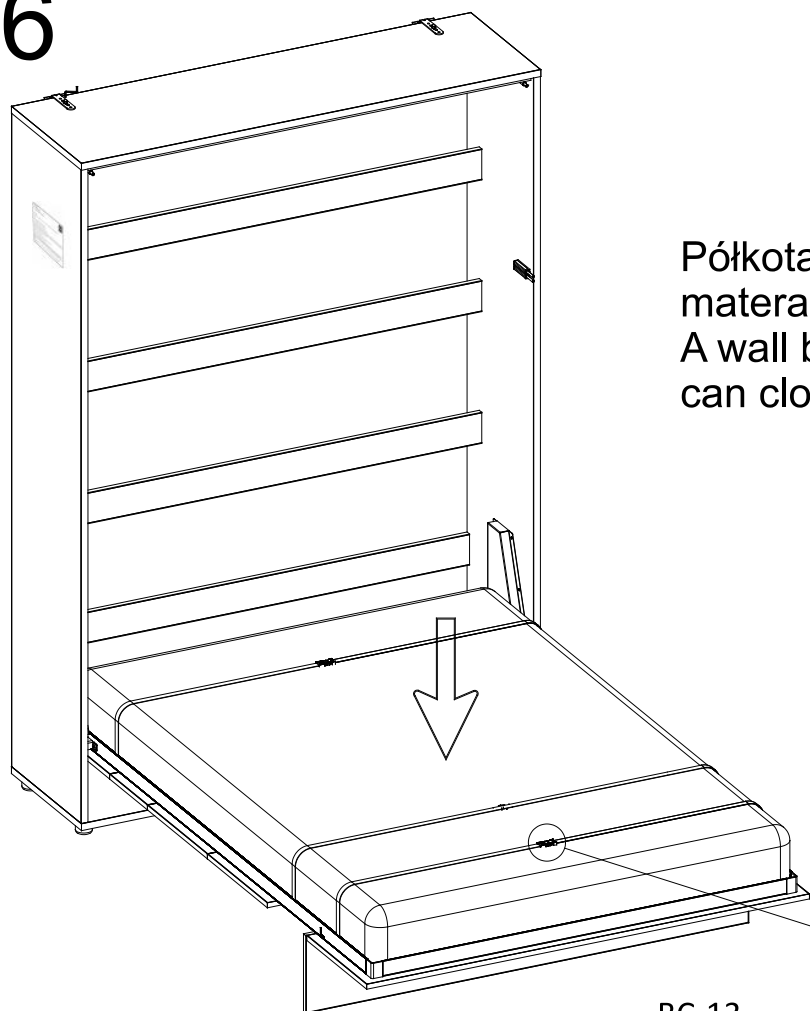
44



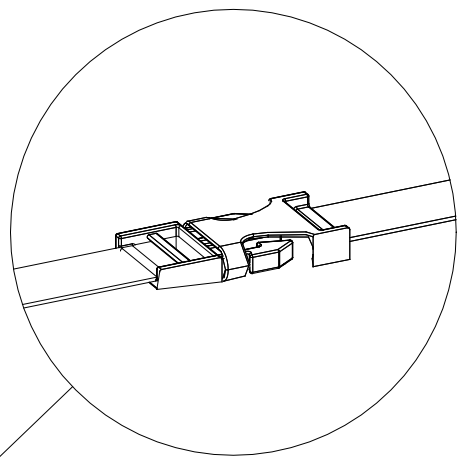
45

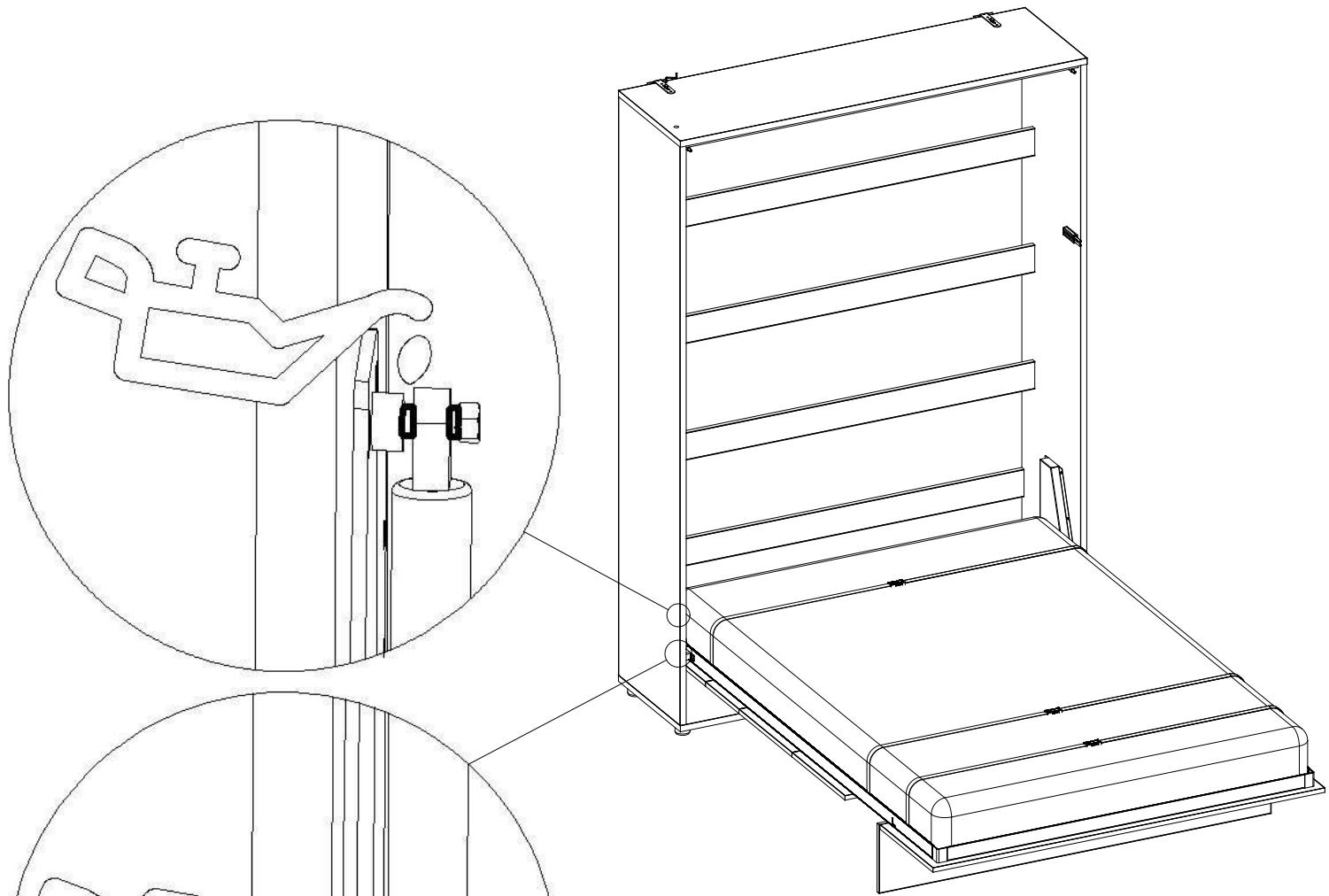



46



Półkotapczan bez włożonego materaca może sam się zamknąć.
A wall bed without an inserted mattress can close itself.





≈100x ↑ = 

UWAGA!!!

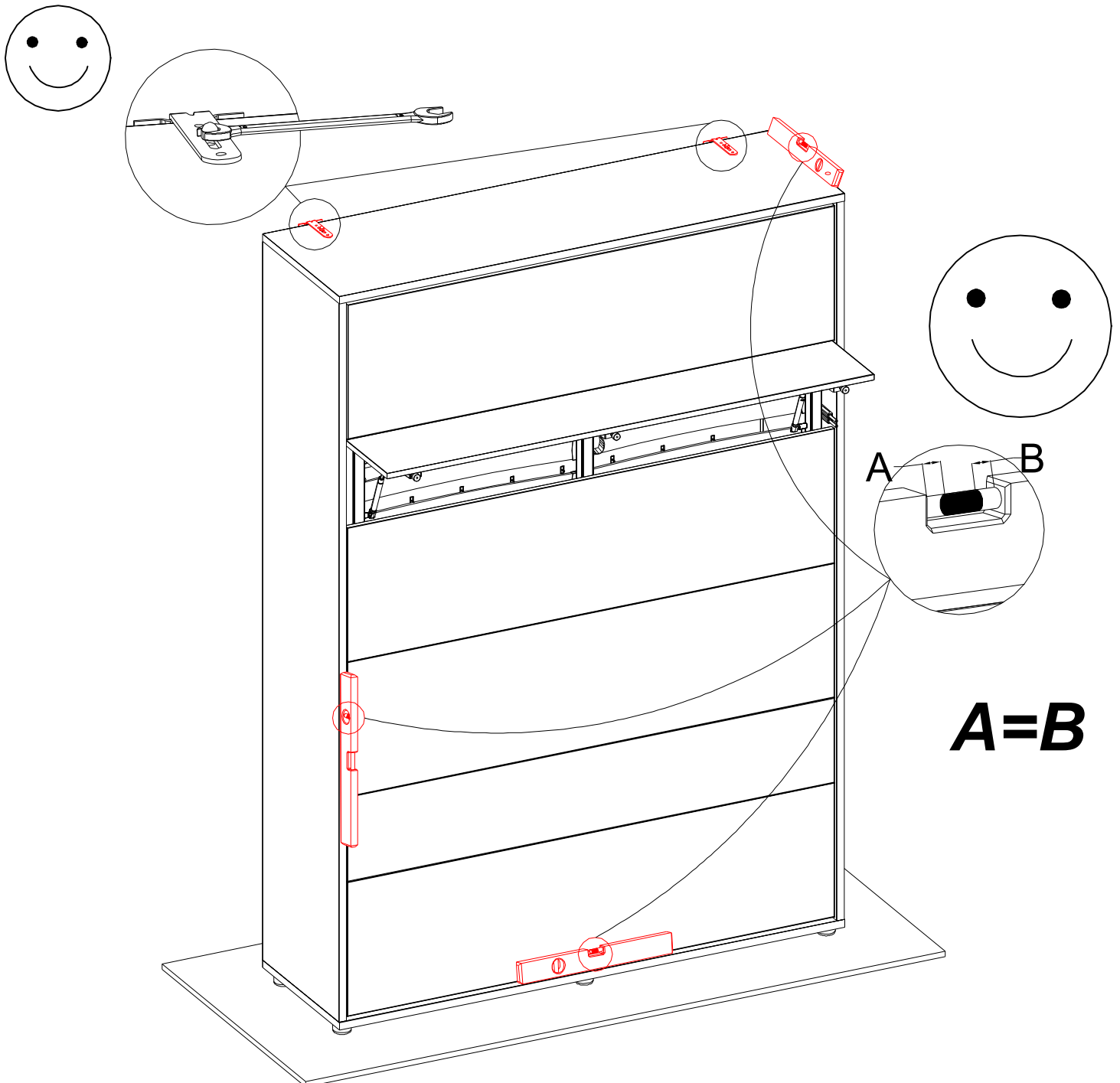
Po zakończeniu montażu! i zamontowaniu wszystkich elementów montażowych i upewnieniu się o prawidłowym funkcjonowaniu - należy powtórnie sprawdzić wypoziomowanie oraz dokręcić śruby mocujące półkotapczan do ściany!

VORSICHT !!!

Nach der Montage! und einem Funktionstest empfehlen wir Ihnen das Aufstellen Schrankbettsystem und die Befestigung an der Wand nochmal zu kontrollieren.

ATTENTION !

After completing assembly and installing all components and making sure that they function properly - check again the levelling and tightening of screws that secure the sofa to the wall!



PL

Zasady użytkowania mebli:

1. Meble powinny być użytkowane zgodnie z ich przeznaczeniem.
2. Meble należy użytkować w pomieszczeniach suchych, zamkniętych i zabezpieczonych przed szkodliwymi wpływami atmosferycznym oraz bezpośrednim działaniem promieni słonecznych.
3. Mebli nie należy ustawiać w odległości mniejszej niż pół metra od czynnych grzejników.
4. Wymagane jest równe wypoziomowanie, ustawienie mebli na stabilnym podłożu.
5. Sposób montażu mebli, ilość elementów i akcesoriów niezbędnych do montażu określa karta informacyjna znajdująca się w opakowaniu danego typu mebla. Chyba, że meble zgodnie z życzeniem Klienta zostały dostarczone zmontowane. W tym wypadku instrukcje montażu nie są załączane do mebli.
6. Na powierzchniach mebli nie należy stawiać przedmiotów wilgotnych
7. Po zmontowaniu mebli należy wyregulować drzwi na prowadnicach.

Konserwacja i czyszczenie:

1. Powierzchnie wykonane z laminatu, oraz lakierowane czyścić miękką tkaniną.
2. Do pielęgnacji powierzchni nie należy stosować żadnych środków chemicznych, lub szorstkich ścierek.

Szanowny kliencie, gdyby brakowało jakiejś części, lub byłaby uszkodzona proszę to oznaczyć na instrukcji montażowej i przesłać razem z reklamacją. Jeżeli uszkodzony element będzie zamontowany na stałe reklamacja nie będzie uznana.

CZ

Základy používání nábytku:

1. Nábytek by měl být používán k určenému účelu
2. Nábytek by měl být používán v místnostech suchých, uzavřených a chráněných před škodlivými povětrnostními vlivy a před přímým slunečním zářením.
3. Nábytek by neměl být postaven na méně než půl metru před aktivními radiátory
4. Požadované je umístění nábytku na stabilním, vyrovnaném povrchu.
5. Návod na montáž nábytku, počet součástí a příslušenství nezbytného k montáži je uveden na informačním listu, nacházejícím se v obalu určeného nábytku. V případě, že na přání zákazníka nábytek byl dodán smontovaný, návod k montáži se nepřipojuje.
6. Na povrch nábytku nepokládejte vlhké předměty.
7. Po smontování nábytku seřídít (vyrovnat) dveře pomocí kolejničky.

Údržba a čištění:

1. Povrchy z lamina a lakované čistit měkkým hadříkem.
2. K údržbě povrchu nepoužívejte žádné chemické látky ani hrubé hadříky.

Vážený zákazníku, v případě, že chybí některé části nebo jsou poškozené, označte je v montážních instrukcích a zašlete společně s reklamací. Pokud poškozená část bude na pevně smontována, nebude se na ní vztahovat reklamacce.

DE

Regeln der Möbelbenutzung:

1. Die Möbel sollten entsprechend ihrer Bestimmung verwendet werden.
2. Die Möbel sollten in trockenen, geschlossenen und gegen den schädlichen Witterungseinfluss sowie die direkte Wirkung der Sonnenstrahlen geschützten Räumen benutzt werden.
3. Die Möbel sollen von den tätigen Heizkörpern mindestens ein halbes Meter entfernt werden.
4. Es ist erforderlich, dass der Grund, wo die Möbel stehen, gut nivelliert und stabil ist.
5. Die Art und Weise der Montage, Anzahl der Bauteile und die Ausstattung, die für die Montage unentbehrlich ist, bestimmt die Infokarte, die sich in der Verpackung des jeweiligen Möbelstückes befindet. Es sei denn, die Möbel wurden nach dem Wunsch des Kunden im zusammengebauten Zustand geliefert. In einem solchen Fall werden die Montageanweisungen nicht hinzugefügt.
6. Auf der Oberfläche der Möbel darf man keine feuchten Gegenstände stellen.
7. Nach dem Zusammenbauen der Möbel sollte man die Tür an den Führungen richten.

Wartung und Sauberhaltung:

1. Flächen aus Laminat und lackierte Oberflächen sind mit einem weichen Tuch zu reinigen.
2. Zur Pflege der Oberfläche sollten keine chemischen Mittel oder borstigen Wischtücher verwendet werden.

Sehr geehrter Kunde, sollte ein Bauteil fehlen oder geschädigt werden, kennzeichnen Sie dies bitte auf der Montageanweisung und zusammen mit dem Beschwerdebrief senden. Sollte das geschädigte Teil fest angebaut werden, wird die Beanstandung nicht anerkannt.

EN

Terms of use furniture:

1. Furniture should be used for their intended purpose.
2. Furniture should be used in dry, closed rooms, protected from an adverse weather and a direct sunlight.
3. Furniture should not be set at a distance of less than half a meter of active radiators.
4. The equal leveling is required and the need to set furniture on the stable base.
5. The information card, contained in the packaging of the given type of furniture, defines the assembling method of furniture, quantity of components and accessories necessary for assembly. Except when furniture were delivered assembled according to the customer wish. Assembly instructions are not attached to furniture in this case.
6. Wet objects should not be placed on surfaces of furniture.
7. Doors on tracks should be adjusted after assembling furniture.

Maintenance and cleaning:

1. Surfaces made of the laminate and lacquered surfaces clean with a soft cloth.
2. Any chemicals or rough rubbers should not be used for the surfaces care.

Dear customer, if anything part is missing or damaged, mark it on the assembly instruction and sent together with the claim, please. If the damaged item is permanently mounted, than the complaint will not be considered.

SK

Základy používania nábytku:

1. Nábytok používajte k určenému účelu.
2. Nábytok používajte v suchej, uzatvorenej a chránenej pred škodlivými poveternostnými vplyvmi miestnosti, chráňte pred priamym slnečným žiarením.
3. Nábytok by nemal byť postavený na menej než pol metra pred aktívnymi radiátormi
4. Nábytok postavte na stabilný, vyrovnaný povrch.
5. Návod na montáž nábytku, počet súčastí a príslušenstva nevyhnutného k montáži, je uvedený na informačnom liste nachádzajúcom sa v obale určeného nábytku. V prípade, že na pranie zákazníka bol nábytok dodaný zmontovaný, nebude návod súčasťou balenia.
6. Na povrch nábytku, nepokladajte vlhké predmety.
7. Po zmontovaní nábytku nastavte dvere pomocou kolejničky.

Údržba a čistenie:

1. Povrchy z lamina a lakované čistit mäkkou handričkou.
2. Pre údržbu povrchu nepoužívejte žiadne chemické látky ani hrubé handričky.

Vážený zákazník, v prípade, že chýbajú niektoré časti, alebo sú poškodené, označte ich v montážnych inštrukciách a pošlite spoločne s reklamáciou. Pokiaľ poškodená časť bude napevno zmontovaná, nebude sa ňu reklamácia vzťahovať.

RU

Правила ухода за мебелью:

1. Мебелью необходимо использовать в соответствии с ее функциональным назначением.
2. Мебель должна эксплуатироваться в сухих, закрытых и защищенных от воздействия атмосферных условий и прямых солнечных лучей помещениях.
3. Мебели нельзя устанавливать ближе 50 см от отопительных приборов.
4. Требуется установка мебели по уровню на стабильной поверхности.
5. Способ монтажа мебели, количество элементов необходимых для монтажа определяет инструкция находящаяся в упаковке данного типа мебели. В случае, если мебель по желанию Клиента была поставлена собранной, инструкция монтажа не прилагается.
6. Нельзя ставить на мебель влажные предметы.
7. После монтажа мебели необходимо отрегулировать дверь на петлях.

Рекомендации по уходу и очистке:

1. Поверхности из ламината и покрытые лаком очищать мягкой тканью.
2. Для ухода за поверхностью не использовать никаких химических средств или шероховатых тряпок.

Уважаемы Клиент, в случае если не хватает какого-нибудь элемента или он поврежден, просим обозначить его на инструкции монтажа и отправить нам вместе с претензией. Если поврежденный элемент будет установлен – претензия не будет признана.

FR

Conditions d' utilisation du meuble :

1. Les meubles doivent être montés et utilisés conformément aux instructions.
2. Les meubles doivent être utilisés dans des locaux secs, à l'abri d'une météo défavorable et d'une lumière directe du soleil .
3. Les meubles ne doivent pas être mis à une distance de moins de 50cm d'éléments rayonnants actifs.
4. La mise à niveau du sol est nécessaire avant le montage.
5. La notice , contenue dans les colis, définit le procédé d'assemblage des meubles, de la quantité de composants et accessoires nécessaires pour cet assemblage.
6. Les objets mouillés ne doivent pas être placés sur les surfaces du meuble.
7. Les caches du mécanisme doivent être ajustés après le montage du meuble.

Entretien et nettoyage:

1. Les surfaces stratifiées et laquées se nettoient avec un chiffon doux.
2. Les produits chimiques ou abrasifs ne devraient pas être utilisés pour le soin des surfaces.

Cher client, en cas de pièces manquantes ou défectueuses, veuillez reporter lisiblement, les détails sur la notice de montage, les scanner et nous les envoyer à l'adresse mail svp : sav@openbed.fr

SE

Regler för möblernas underhåll och rengöring:

1. Möblerna ska användas för sitt avsedda ändamål.
2. Möblerna ska användas i torra, slutna utrymme som är skyddade mot skadlig atmosfärisk påverkan och direkt solstrålning.
3. Möblerna bör inte placeras på ett avstånd som är mindre än en halv meter från värmeelement.
4. Det krävs en jämn yta (med samma nivå), och placering av möblerna på ett stabilt underlag.
5. Monteringssätt av möbler, antal komponenter (delar) och tillbehör som är nödvändiga för montage anges på informationskort som finns i förpackning för enskild möbelpart. Om möblerna inte har levererats monterade på kundens begäran. I sådant fall är monteringsanvisningen inte bifogad möblerna.
6. På möblernas ytor bör man inte ställa våta föremål.
7. Efter möblernas montering måste skåpdörrar justeras på skenor.

Möblernas underhåll och rengöring:

1. Ytor av laminat samt målade ytor ska rengöras med en mjuk trasa.
2. För ytans underhåll får man inte använda några kemikaliska medel eller slipdyna

Bästa kund, om det saknas någon del, eller om den är trasig, vänligen markera det på installationsinstruktionen och skicka det tillsammans med ansökan. Om den skadade delen kommer att användas som monterad permanent, kommer klagomålet inte att beaktas.

HR

Način uporabe namještaja

1. Namještaj koristiti sukladno namjeni.
2. Namještaj mora se koristiti u suhim i zatvorenim prostorijama osiguranim od štetnih vremenskih uvjeta i izravnog sunčevog zračenja.
3. Namještaj ne može se stavljati na razmaku od najmanje 50 cm od uključenih grejačih uređaja.
4. Površina na koju stavljate namještaj mora biti nivelirana i stabilna.
5. Način montaže, broj dijelova i akcesorija potrebnih za montažu određuju upute za montažu namještaja koje se nalazi unutar ambalaže. Ako se kupcu namještaj isporučuje montiran, upute nisu uključene.
6. Ne stavljati vlažne predmete na površinu namještaja.
7. Nakon montaže namještaja regulirati vrata na vodilicama.

Održavanje i čišćenje:

1. Površine od laminata i lakirane čistiti mekom krpom.
2. Za održavanje površina ne koristiti kemijska sredstva ili abrazivne krpe.

Poštovani kupci, u slučaju nedostatka ili oštećenja bilo kojeg dijela, označite ovaj element u uputama za montažu i pošalite zajedno s reklamacijom. Ako je oštećeni element trajno montiran, reklamacija neće se razmatrati.

SRB

Način korišćenja nameštaja

1. Nameštaj treba da bude korišćen u skladu sa namenom.
2. Nameštaj mora da bude korišćen u suvim i zatvorenim prostorijama zaštićenim od nepovoljnih vremenskih uslova i direktne sunčeve svetlosti.
3. Nameštaj ne može da bude postavljen na udaljenosti od najmanje 50 cm od uključenih uređaja za grejanje.
4. Nameštaj mora da bude postavljen na ravnu i stabilnu podlogu.
5. Način postavljanja, broj delova i akcesorija neophodnih za postavljanje definiše uputstvo za postavljanje nameštaja koje se nalazi unutra pakiranja. Ovo uputstvo se ne odnosi na nameštaj koji je prema želji kupca isporučen u gotovom stanju. U ovom slučaju uputstvo nije uključeno u set nameštaja.
6. Nemojte stavljati vlažne predmete na površinu nameštaja.
7. Nakon postavljanja nameštaja podesite vrata na vodilicama.

Održavanje i čišćenje:

1. Površine od laminata i lakirane čistite mekanom tkaninom.
2. Za održavanje površina nemojte koristiti hemijska sredstva ili abrazivne krpe.

Poštovani kupci, u slučaju nedostatka ili oštećenja bilo kojeg dela, označite ovaj element u uputstvu za postavljanje i pošalite zajedno sa reklamacijom. Ako je oštećen element trajno postavljen, reklamacija neće biti razmatrana.

HU

Használati útmutató

- 1.A bútorokat rendeltetésüknek megfelelően kell használni.
- 2.A bútorokat az időjárás körülményektől védett, zárt, száraz helyiségekben kell használni ,ahol nincsenek kitéve a napsugarak közvetlen hatásának.
- 3.A bútorokat a működő fűtőberendezésekhez ne helyezzük fél méternél kisebb távolságra.
4. Fontos, hogy a bútor stabil alapzaton, szintbe állítva használják.
5. A bútor összeszereléshez szükséges ismereteket, az elemek mennyiségét, és az összeállításhoz szükséges tartozékok listáját az összeszerelési útmutató tartalmazza, mely az adott típusú bútor csomagolásában található. Abban az esetben, ha a bútor a Vevő kérésének megfelelően összeszerelve kerül leszállításra, a bútorhoz nincs mellékelve összeszerelési útmutató.
6. A bútorok felületére ne helyezzünk nedves tárgyakat.
- 7.A bútorok összeállítását követően be kell állítani az ajtókat a kivetőpántok segítségével.

Ápolás és tisztítás

- 1.A laminált és lakkozott felületeket puha ruhával tisztítsuk.
- 2.A felületek ápolásához ne használjunk semmiféle vegyszert, vagy durva törőkendőt.

Tisztelt Vásárló, ha valamelyik bútoresz hiányozna, vagy hibásan kerülne átadásra, kérjük jelölje azt be az összeszerelési útmutatóban, és a reklamációval együtt küldje el részünkre. Amennyiben a hibás elem eredeti rendeltetési helyére beszerelésre kerül, a reklamációt nem áll módunkban elfogadni.