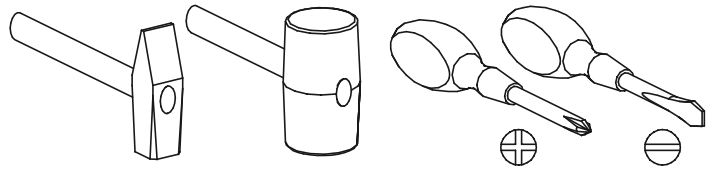
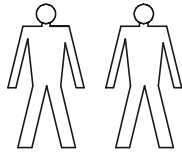
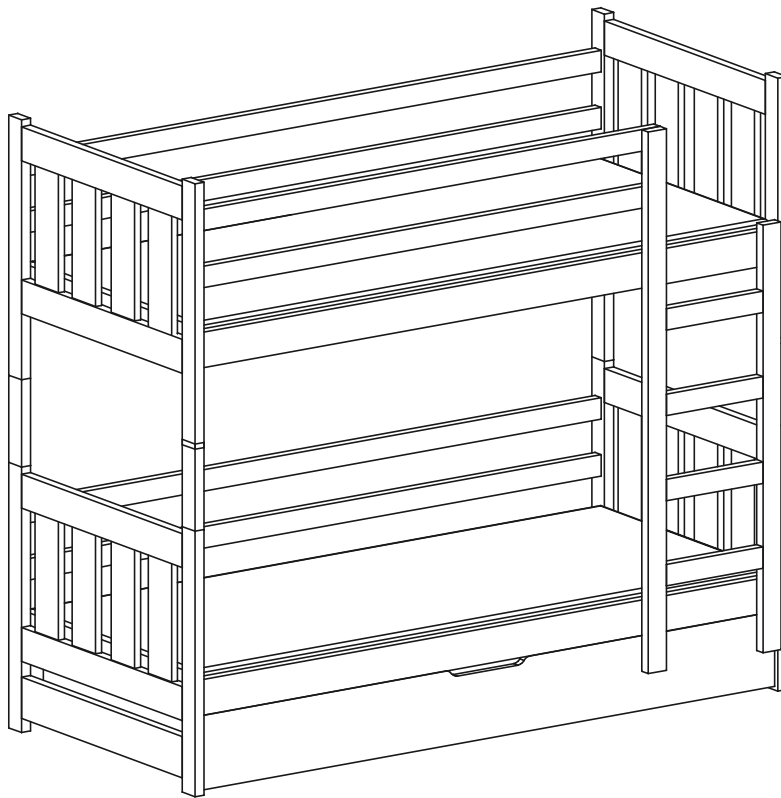


PRZED ROZPOCZĘCIEM MONTAŻU ZAPOZNAĆ SIĘ Z INSTRUKCJĄ

Narzędzia niezbędne do montażu (nie dostarczane przez producenta)



KACPER



W4 x40	N5 6mm x10	N30 6 x 30 x10	G21 3x16 x4	L14 x1
K5 x8	K1 15x12 x8	N22 M6 x 35 x2	A1 7x50 x8	B2 7,8x35 x62
N24 M6x16 x4	M19 x4	N19 x6	N17 10x82 x12	N23 M6 x 20 x16
M9 10x13 x18	G9 4 x 35 x7	M15 756mm x1	N8 M6 x 70 x26	W2 4mm x1

INSTRUKCJA UŻYTKOWANIA ŁÓŻKA PIĘTROWEGO

- Zawsze postępuj zgodnie z instrukcjami producenta, warunkami gwarancji oraz czynnościami, które wykonuje sam użytkownik
- Przed użyciem łóżka należy je ostrożnie rozpakować i ustawić według wymagań podanych w instrukcji montażu
- Niezastosowanie się do wymagań instrukcji użytkowania lub niewłaściwy montaż łóżka grozi niebezpieczeństwem oraz utratą gwarancji
- Całkowita grubość materaca powinna wynosić maksymalnie 12 cm aby nie przekraczać oznaczenia na szczycie łóżka
- Dopuszczalne obciążenie jednego poziomu łóżka to 70 kg
- Drabinkę można zamontować po prawej lub lewej stronie łóżka
- Zapewnij wentylację pomieszczenia, aby utrzymać niską wilgotność i aby zapobiec powstawaniu pleśni w i wokół łóżka
- Pamiętaj aby regularnie sprawdzać, czy wszystkie łączniki montażowe są odpowiednio dokręcone
- Rozmiar materacy: długość 190cm, szerokość 80cm
- **OSTRZEŻENIE** „nie należy używać łóżka piętrowego/wysokiego łóżka, jeśli jakkolwiek część konstrukcyjna jest uszkodzona lub jej brakuje”.
- **OSTRZEŻENIA:** „Łóżka piętrowe i wysokie łóżka mogą stanowić poważne ryzyko zranienia lub uduszenia, jeśli nie będą używane prawidłowo. Nigdy nie dołączaj ani nie zawieszaj przedmiotów do łóżka piętrowego, które nie są przeznaczone do używania z łóżkiem, na przykład , ale nie ograniczając się do lin, sznurków, haczyków, pasków i torebek”.
- **OSTRZEŻENIE:** „ Dzieci mogą zastać uwięzione między łóżkiem a ścianą”. W celu uniknięcia ryzyka poważnych obrażeń odległość między górną barierką zabezpieczającą a ścianą nie powinna przekraczać 7,5cm lub powinna być większa niż 23cm
- Łóżko piętrowe wg Polskiej normy PN-EN 747-1+A1:2015-08
- **OSTRZEŻENIE:** „Łóżka wysokie oraz górne łóżka łóżek piętrowych nie są odpowiednie Dla dzieci poniżej 6 lat, z powodu ryzyka wypadnięcia z łóżka”.

KONSERWACJA ŁÓŻKA

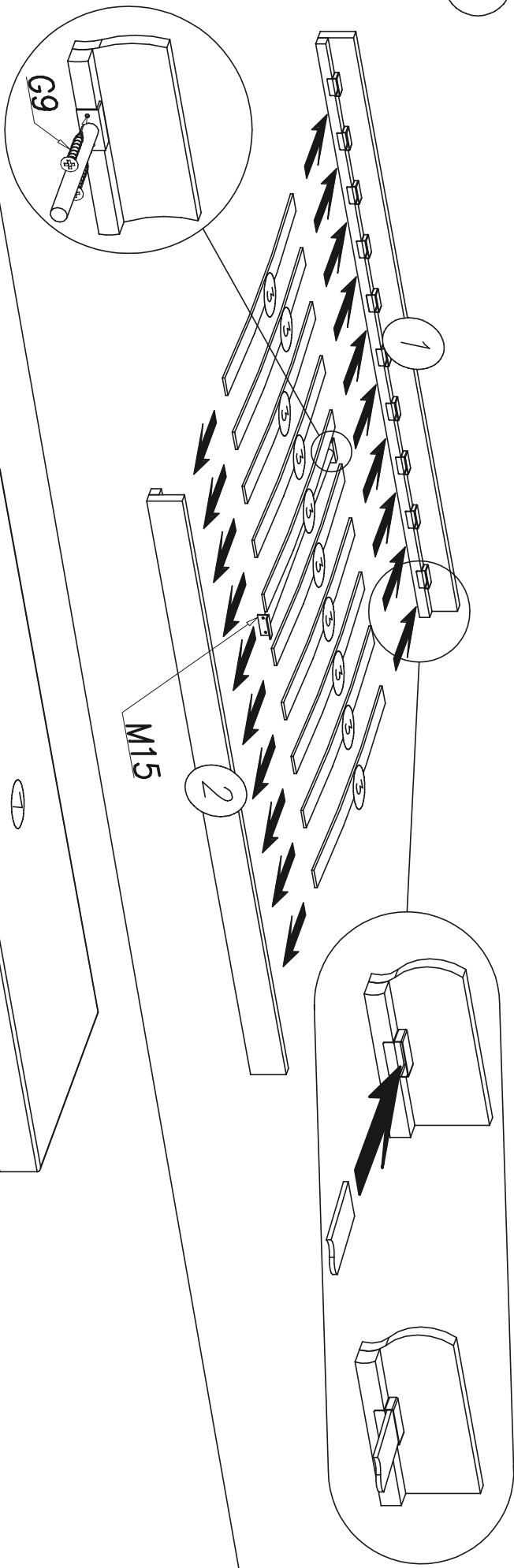
- Przecierać miękką tkaniną zwilżoną łagodnym środkiem do zmywania, wycierać czystą suchą tkaniną
- Do konserwacji nie wolno używać żadnych środków chemicznych na bazie rozpuszczalników

WARUNKI GWARANCJI

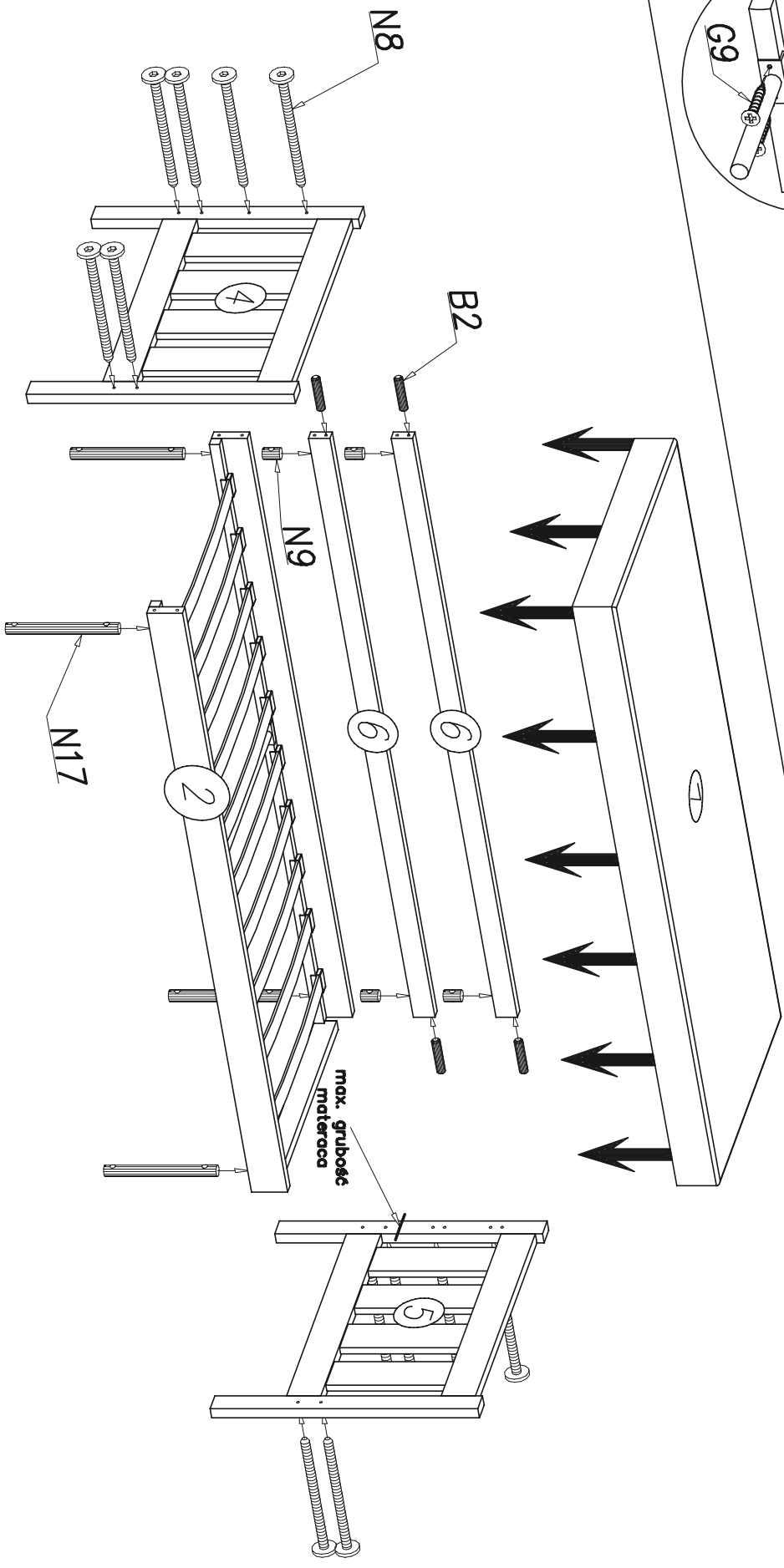
- Udziela się gwarancji łóżka na okres 12 miesięcy
- Datą, od której obowiązuje gwarancja jest data sprzedaży
- Wady ujawnione w okresie gwarancji będą bezpłatnie usuwane w terminie 21 dni roboczych od daty zgłoszenia
- W przypadku stwierdzenia uszkodzenia któregoś z elementów, prosimy nie montować modułu, którego częścią jest dany element.
- Niniejsza gwarancja obejmuje usterki wynikłe w trakcie poprawnej eksploatacji lub spowodowane defektami produkcyjnymi bądź materiałowymi
- Gwarancja nie obejmuje wad wynikłych na skutek:
 - Samowolnych, dokonywanych przez użytkownika lub inne nieupoważnione osoby napraw, przeróbek lub zmian konstrukcyjnych
 - Uszkodzeń mechanicznych, termicznych, chemicznych lub celowego uszkodzenia łóżka
 - Nieprawidłowej konserwacji oraz innych uszkodzeń powstałych z winy użytkownika
 - Obniżenia się jakości łóżka, spowodowanego naturalnym procesem zużycia

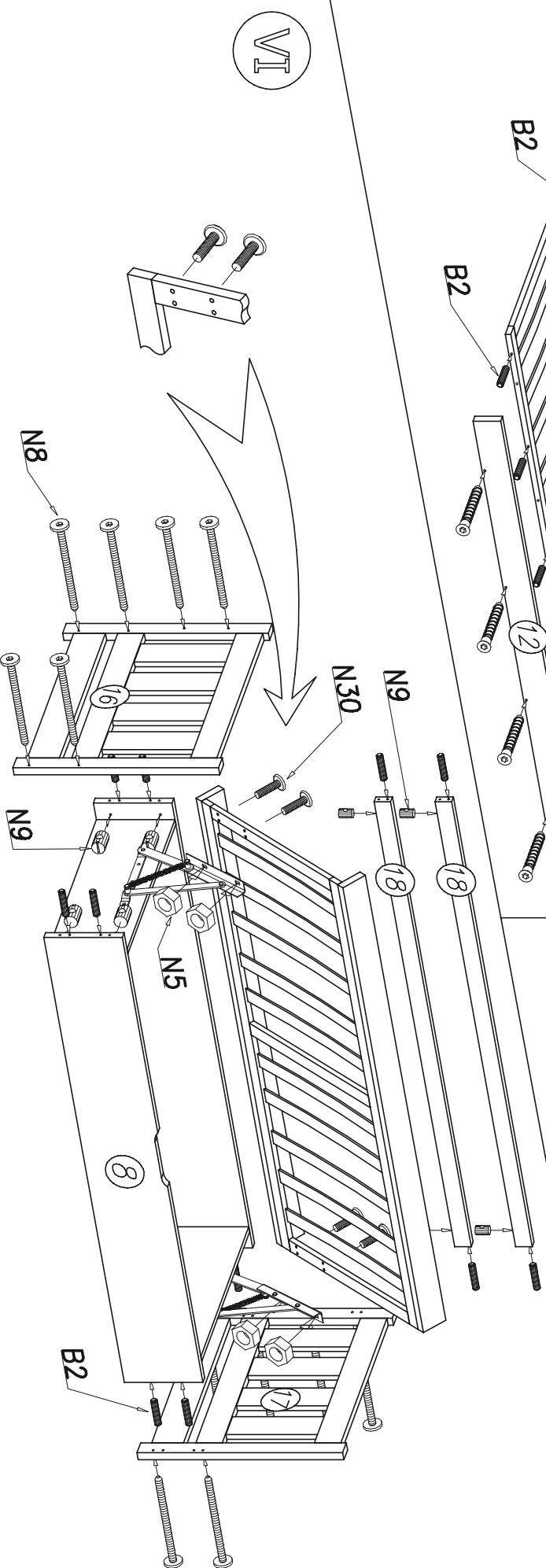
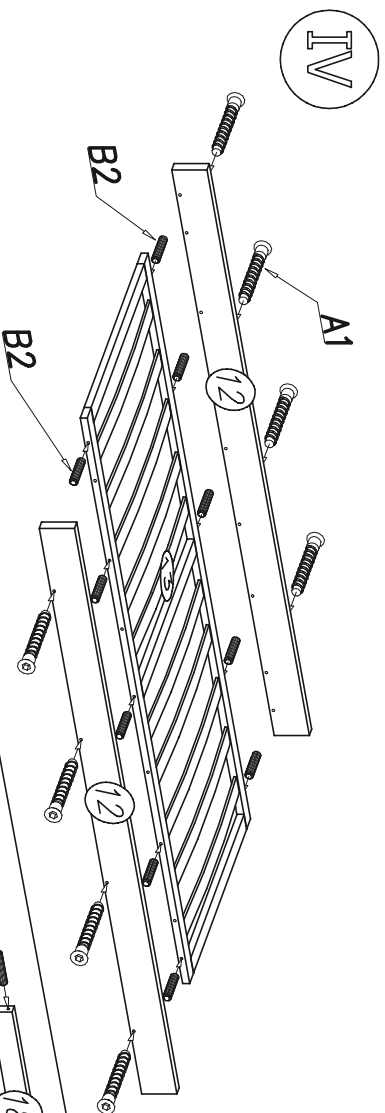
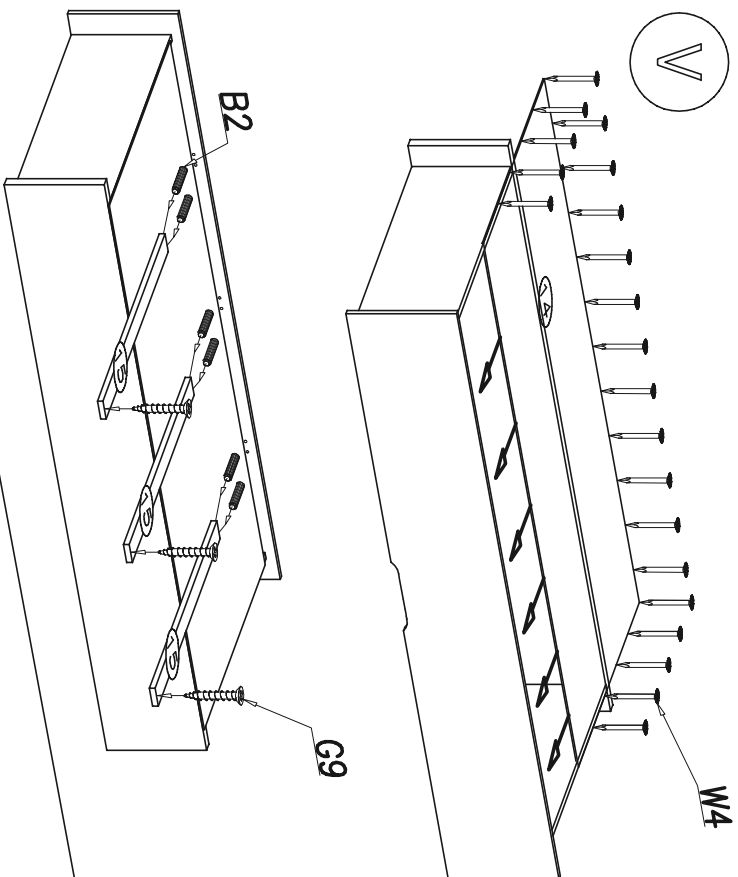
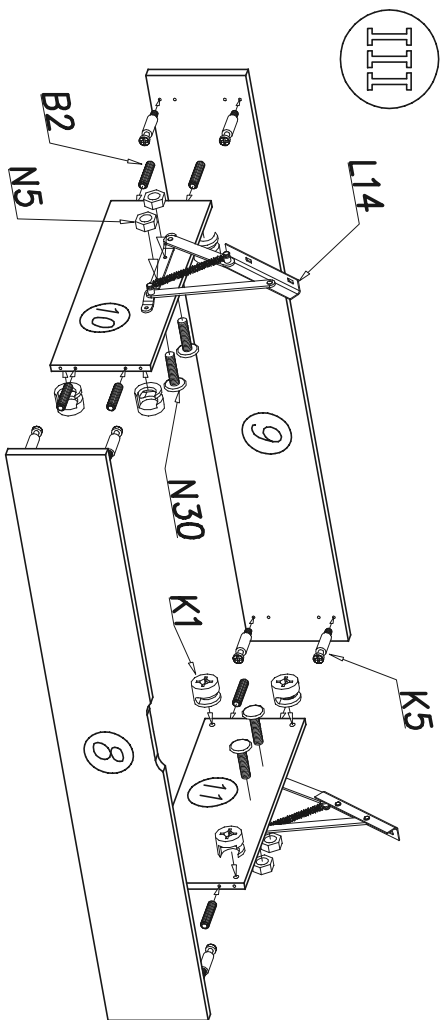
Niniejsza gwarancja nie wyłącza praw wynikających z rękojmi za wady rzeczy przysługujących na podstawie ustawy o szczególnych warunkach sprzedaży konsumenckiej oraz o zmianie kodeksu cywilnego.

I

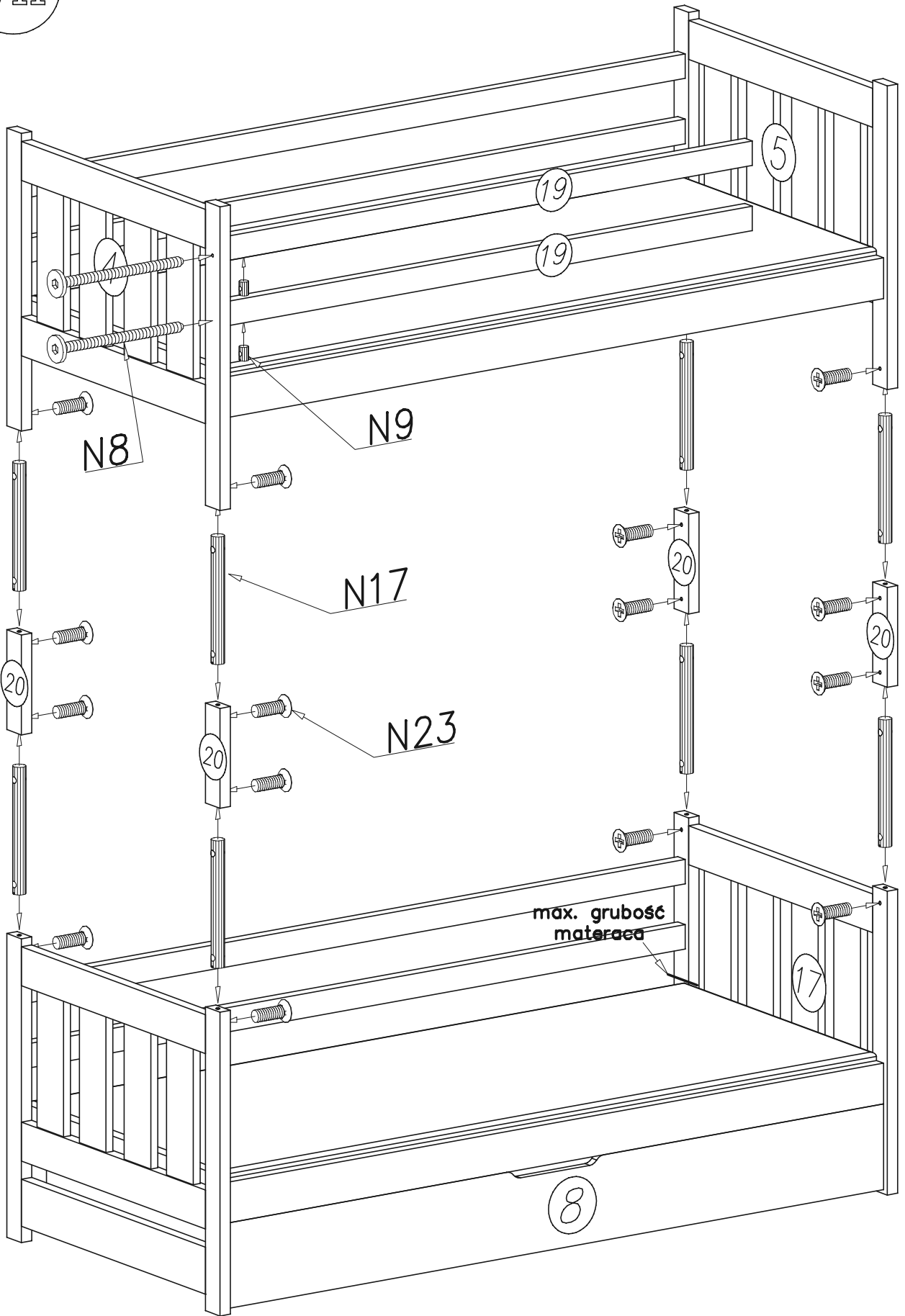


II

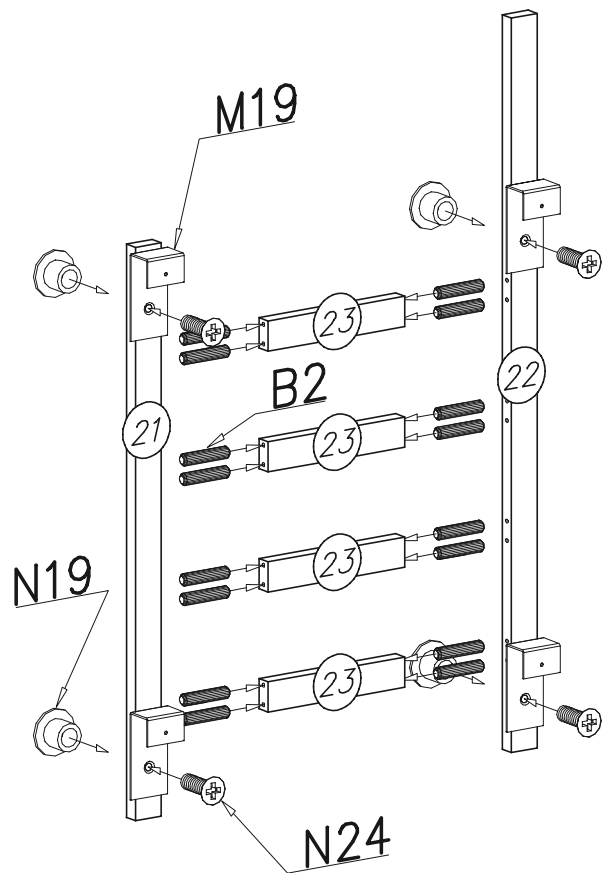




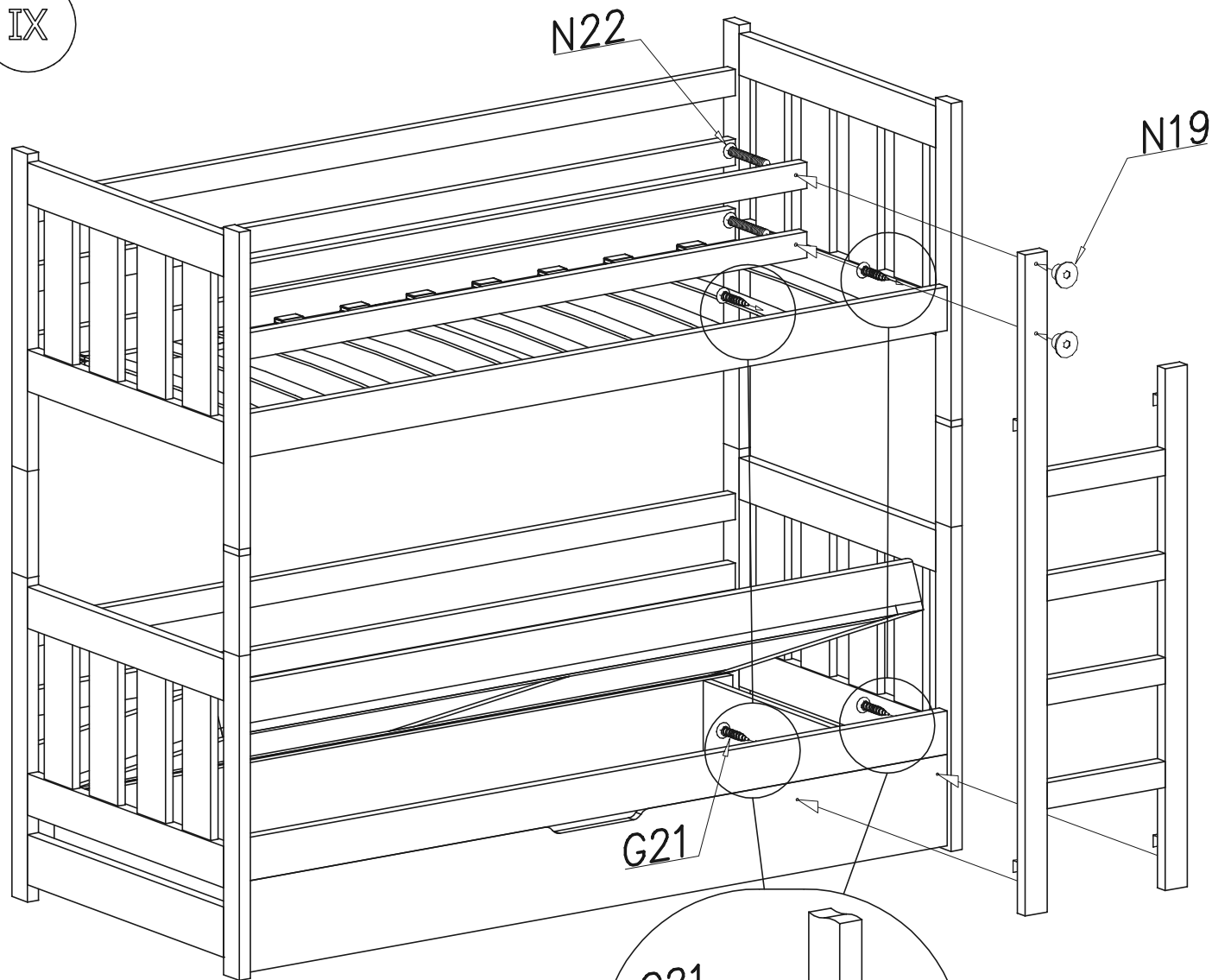
VII




VIII



IX



 PRZED UŻYTKOWANIEM
BEZWZGLĘDNI
PRZYKRĘCIĆ DRABINKĘ

