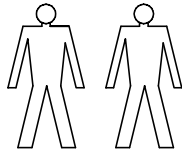
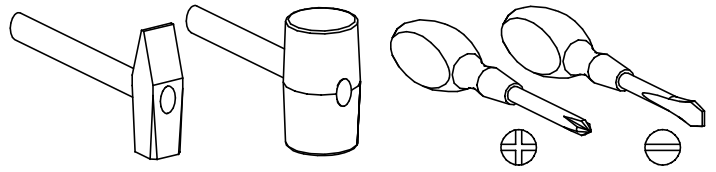


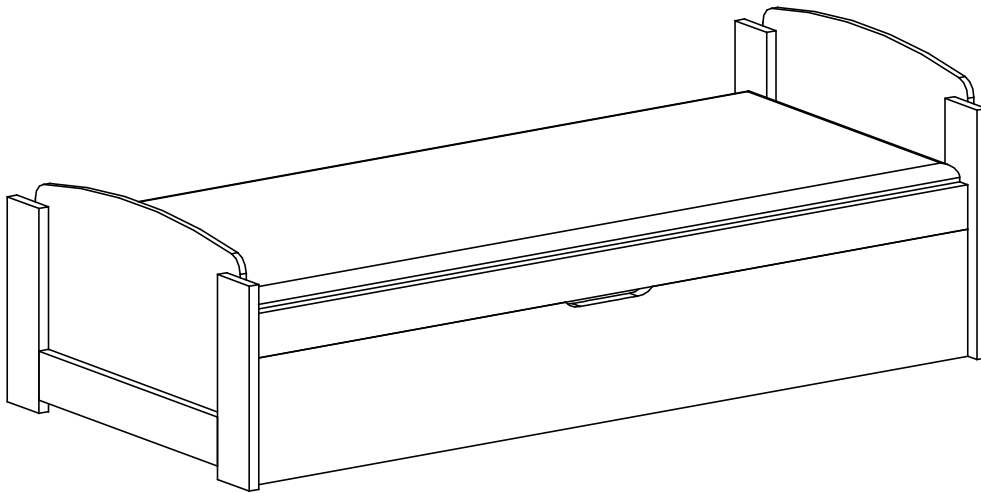
PRZED ROZPOCZĘCIEM MONTAŻU ZAPOZNAĆ SIĘ Z INSTRUKCJĄ

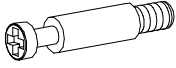
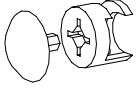
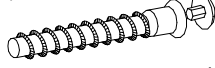
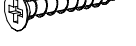


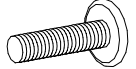
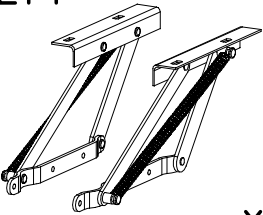
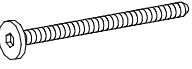
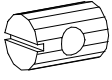
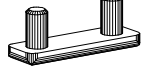




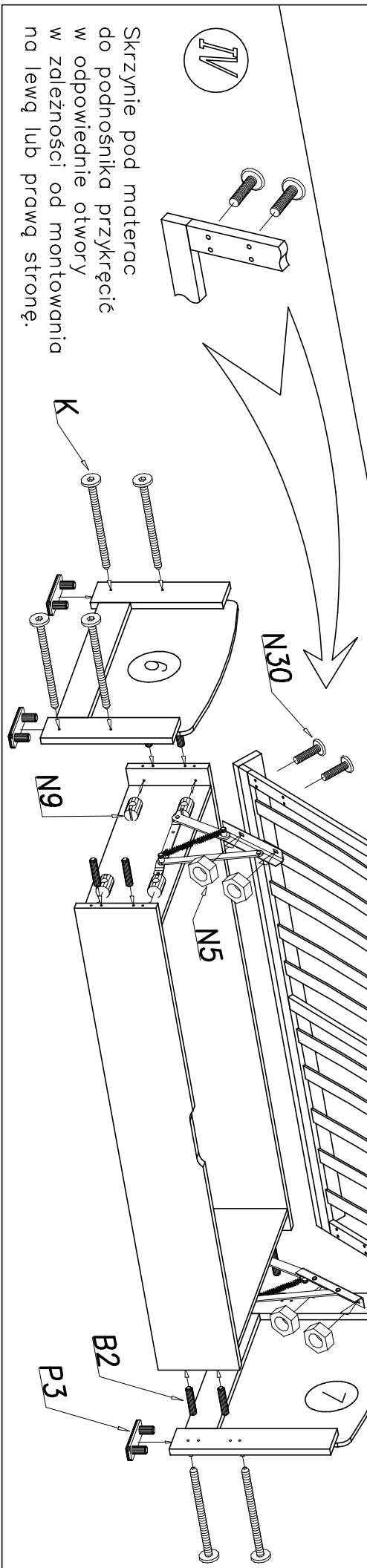
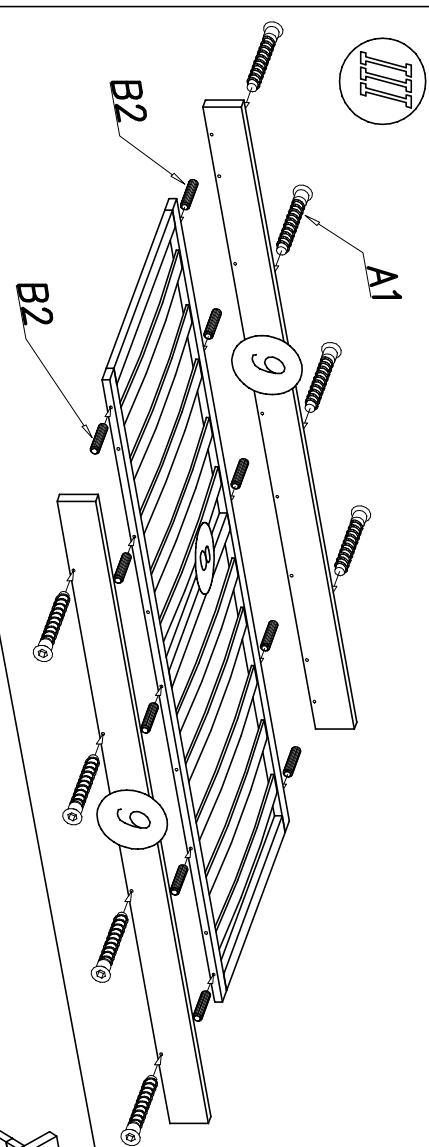
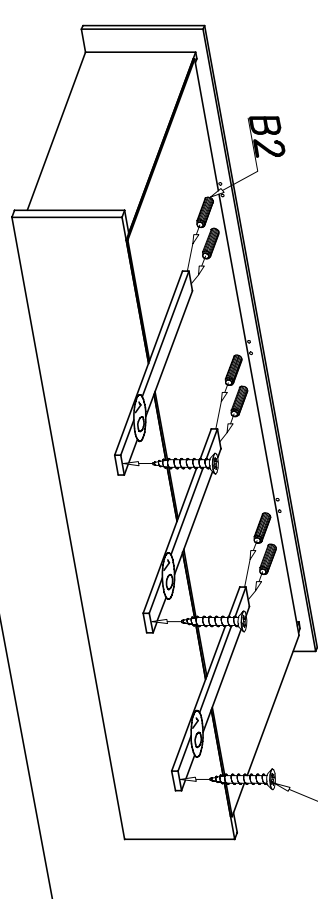
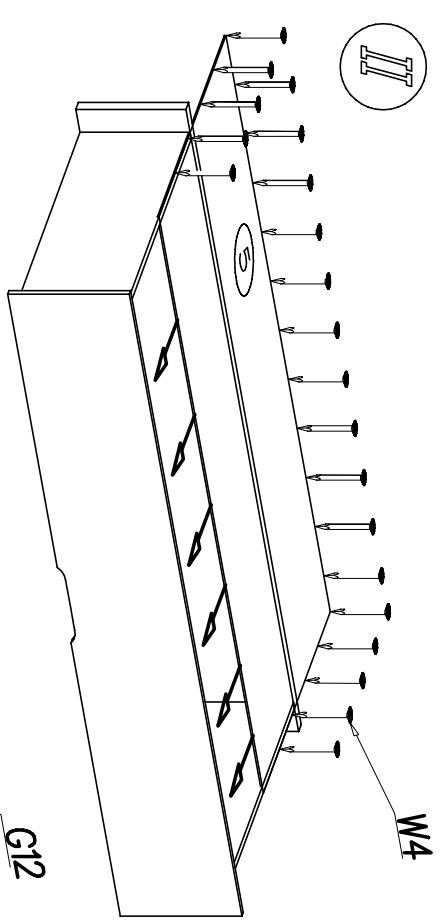
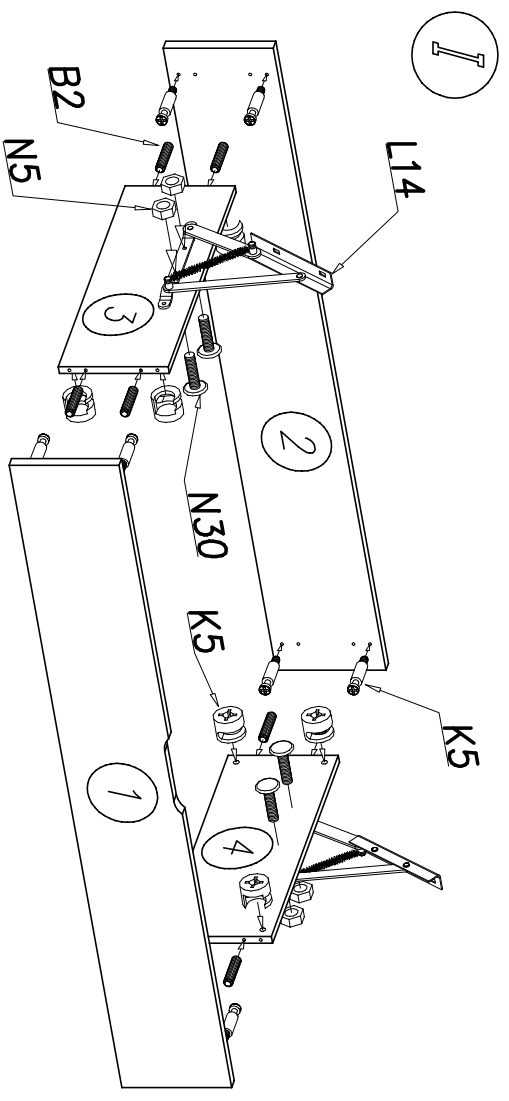
Narzędzia niezbędne do montażu (nie dostarczane przez producenta)



JAŚ 1 MAŁGOSIA 1



	K5  x8	K3  15x14 x8	A1  x8	G12  4 x 25 x3
W4  x40	N5  M6 x8	N30  6 x 30 x8	L14  x1	N8  6 x 70 x8
N9  10x13 x8	P3  x4	B2  7,8x35 x32		W2  4mm x1



IV

Skrzynie pod materac do podnośnika przykręcić w odpowiednie otwory w zależności od montowania na lewą lub prawą stronę.