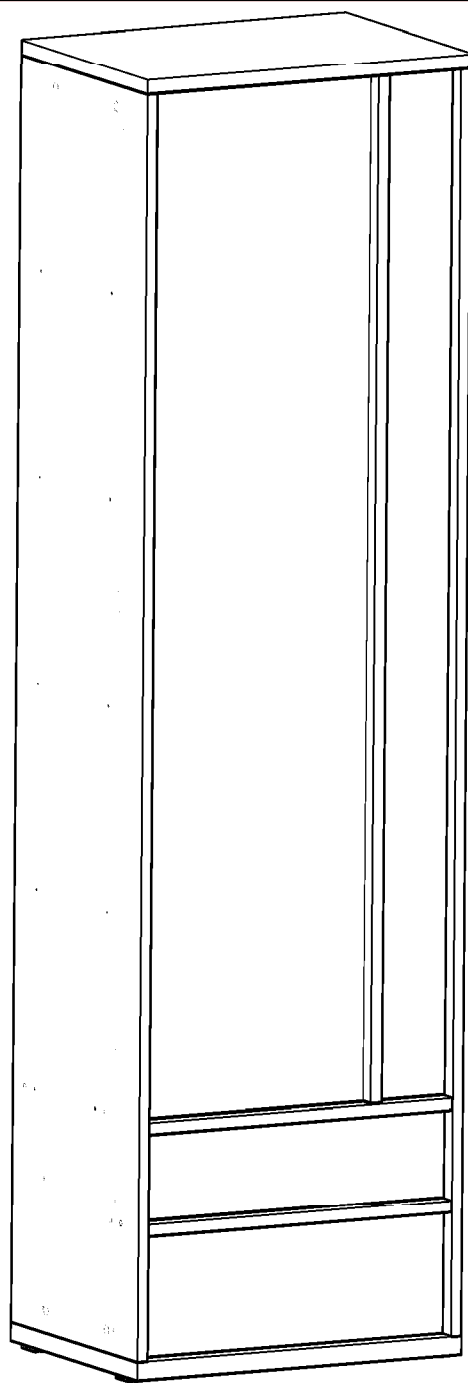
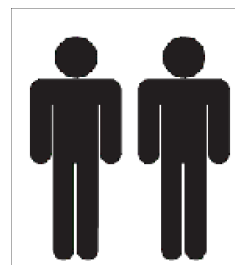
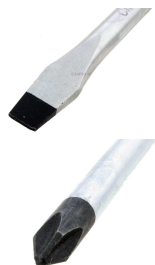


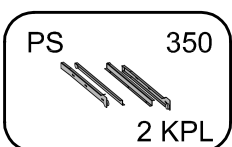
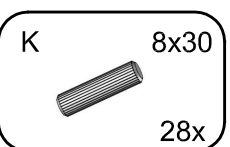
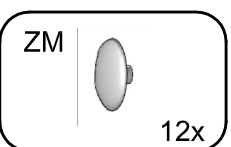
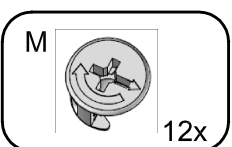
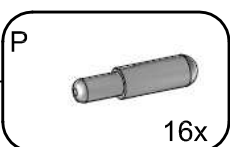
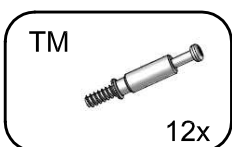
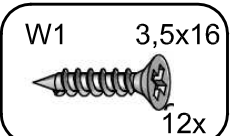
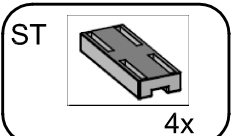
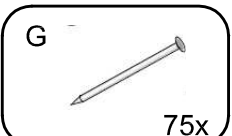
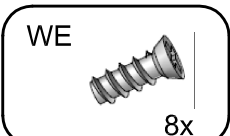
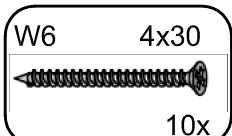
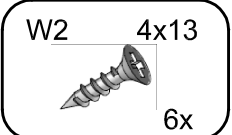
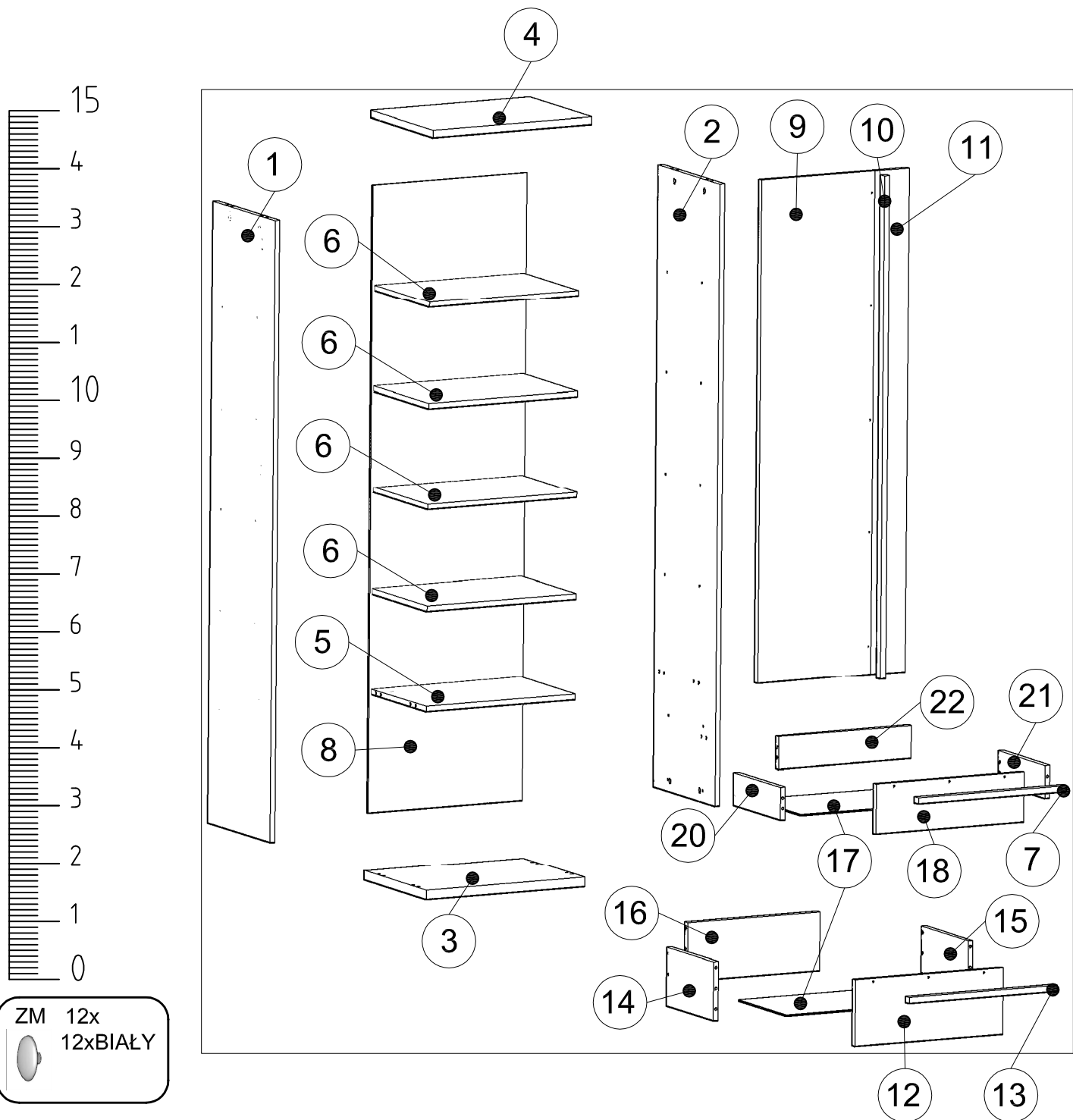
# PHILOSOPHY PH-03



Company: "DIG-NET" LENART Sp. j  
63-611 Mroczeń 65a  
e-mail: dignet@home.pl

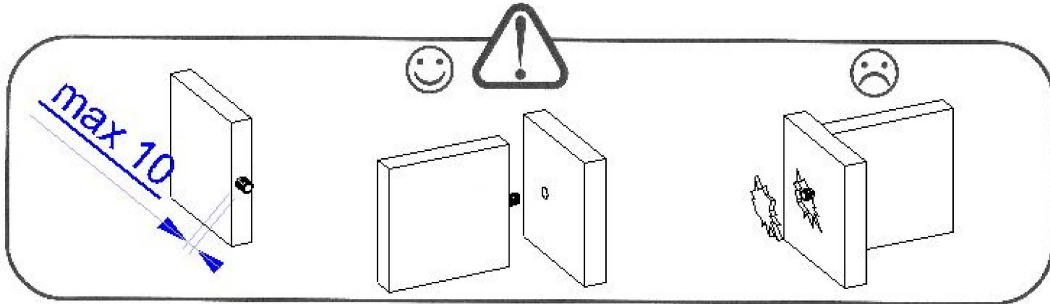
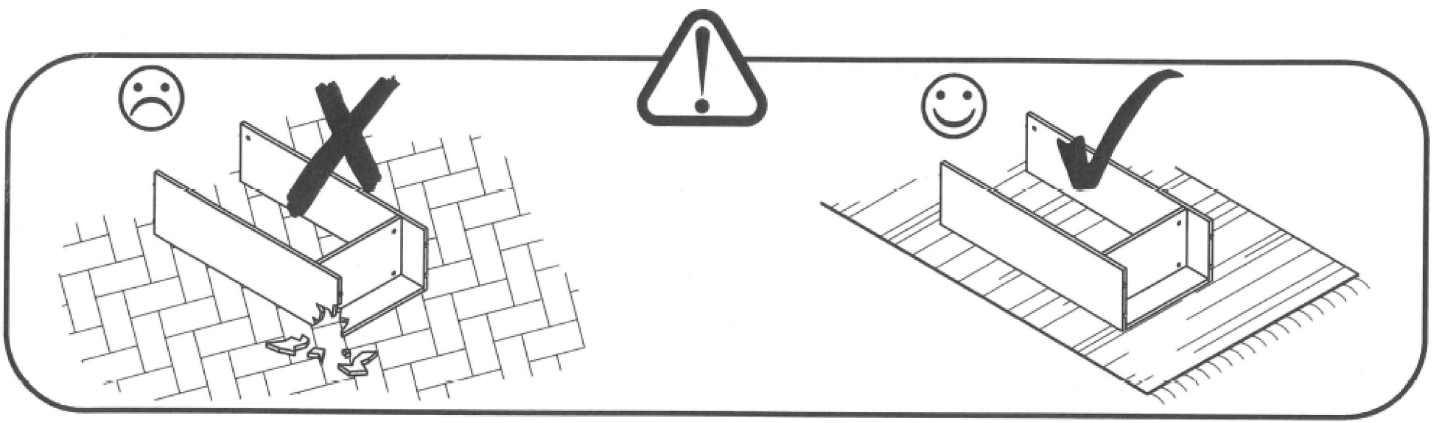
Potrzebne narzędzia / Benötigttes Werkzeug / Required tools / Potřebné nástroje / Potrebne nástroje / Необходимые инструменты



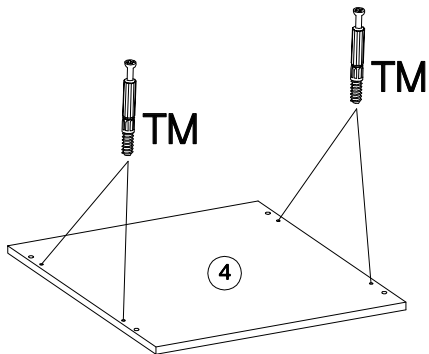
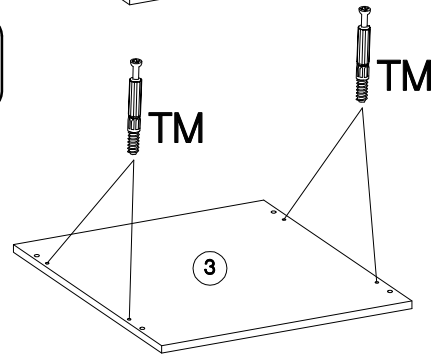
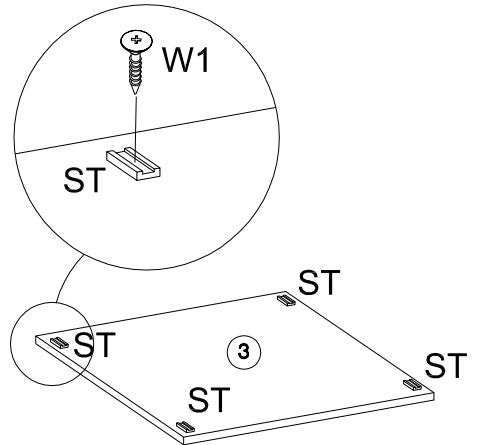
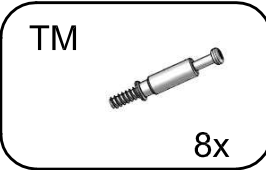
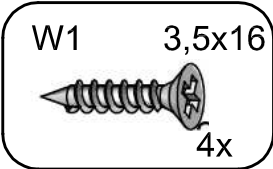
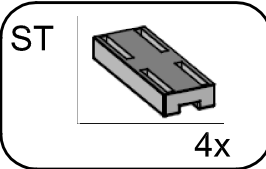


Proszę sprawdzić kompletność okuć przed montażem  
 Bitte überprüfen Sie die Vollständigkeit der Fittings vor der Montage  
 Please check the completeness of the fittings before assembly

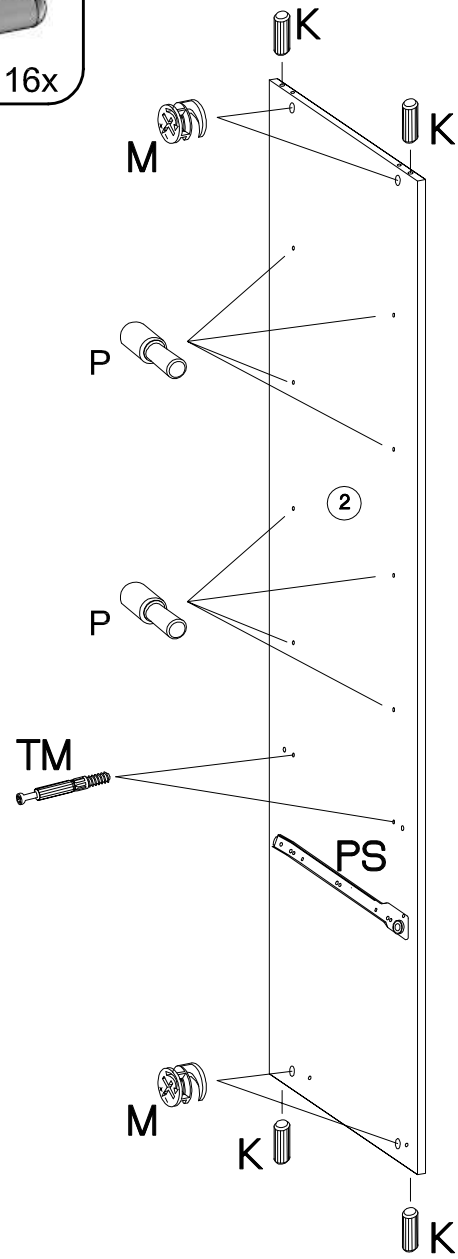
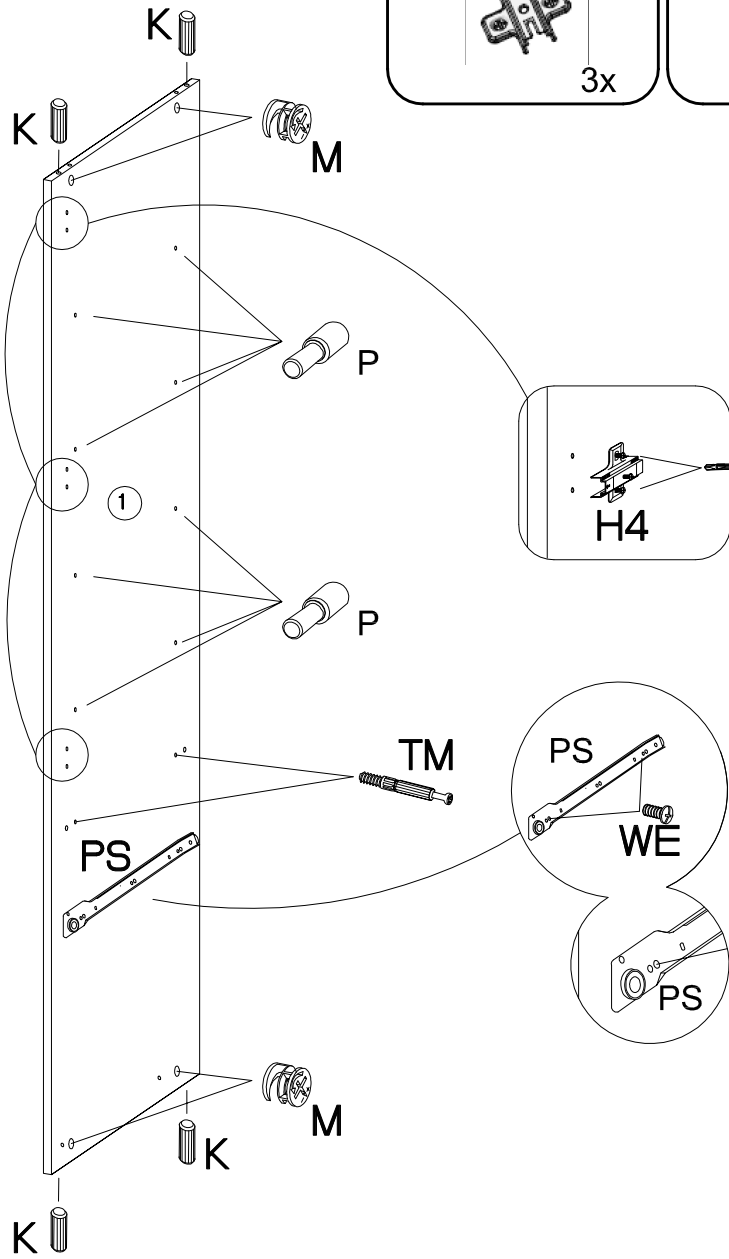
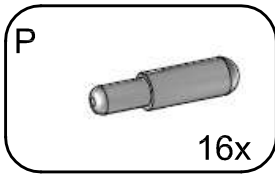
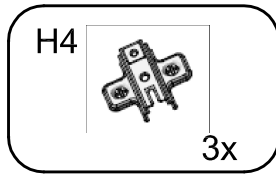
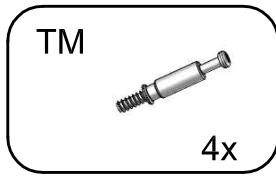
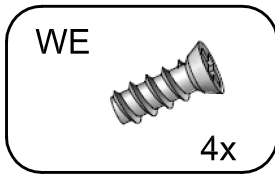
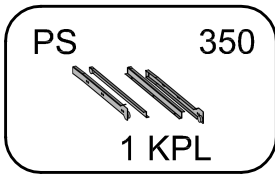
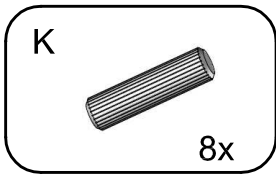
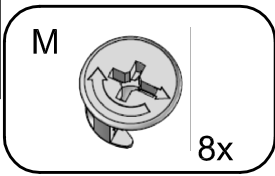
Prosím zkontrolujte úplnost konektorů před instalací  
 Prosím skontrolujte úplnosť konektorov pred inštaláciou  
 Пожалуйста, проверьте комплектность фурнитуры перед установкой



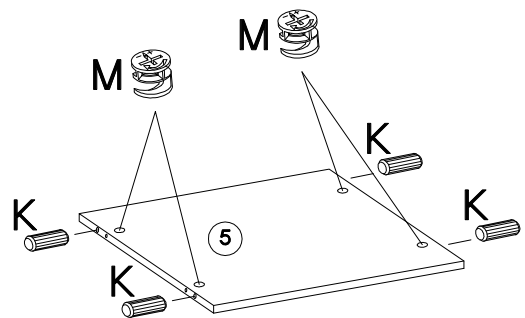
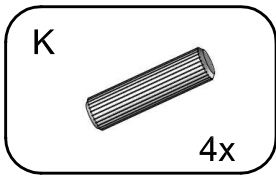
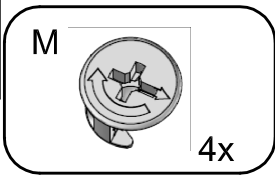
1



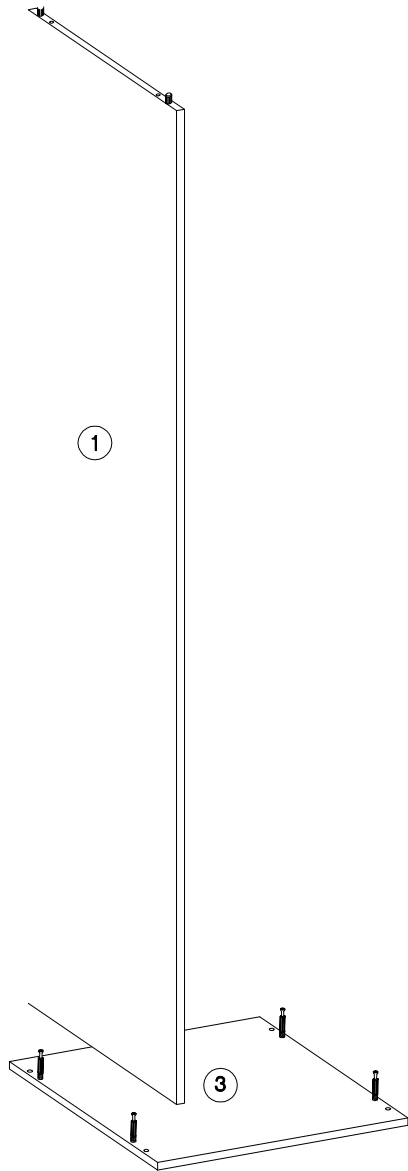
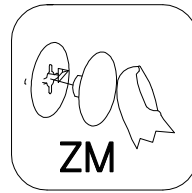
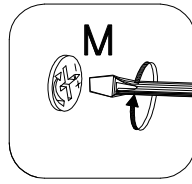
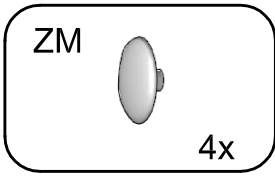
2



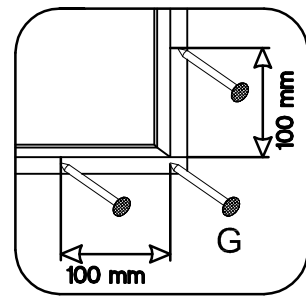
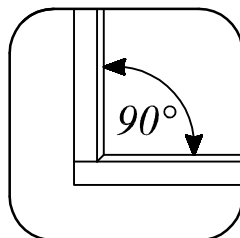
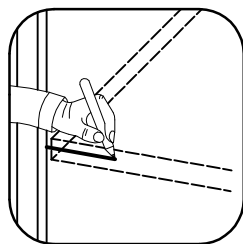
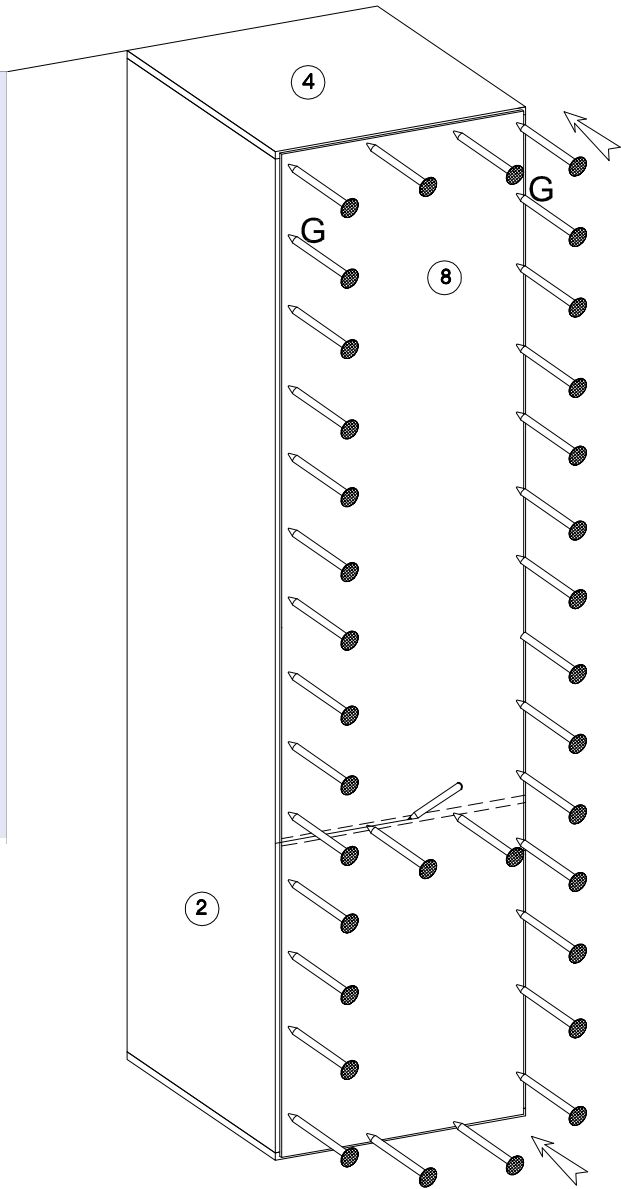
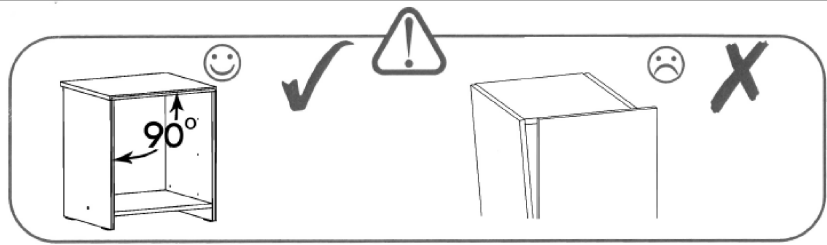
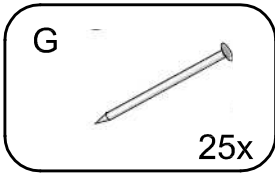
3



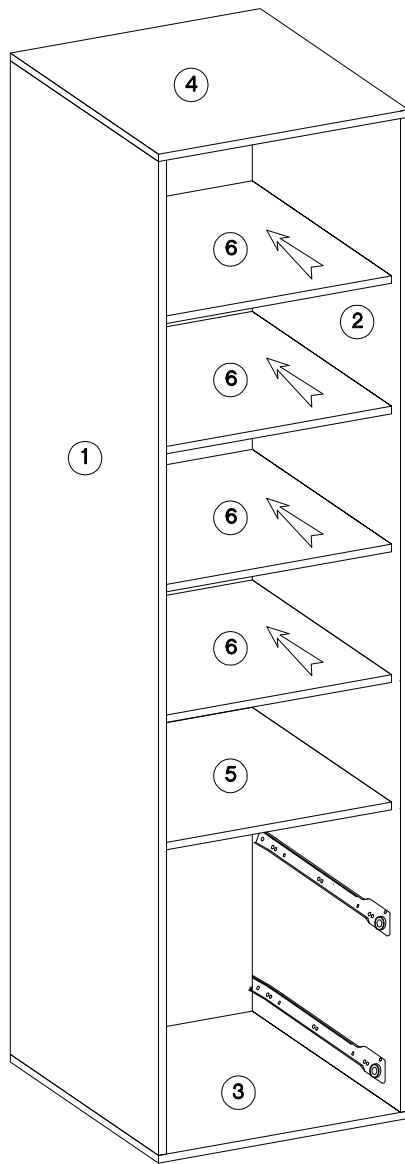
4



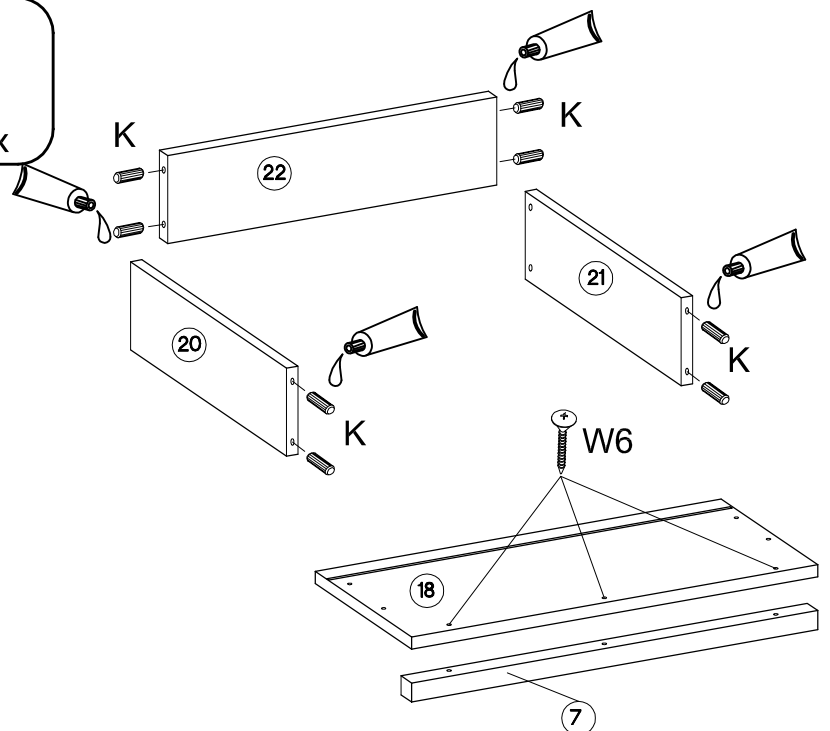
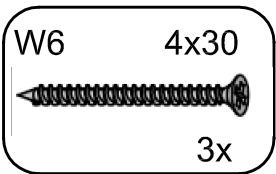
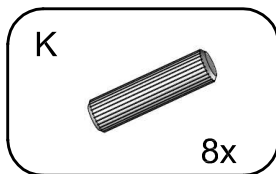
6



7



8

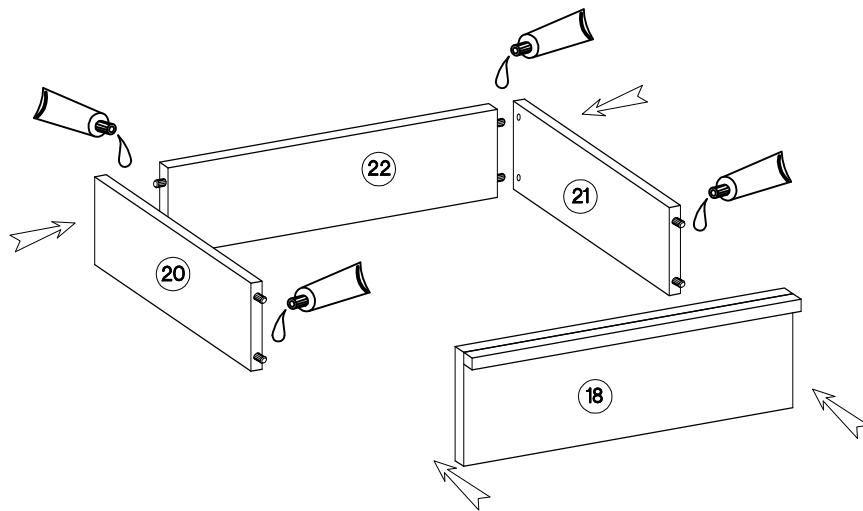


9

KLEJ



1x

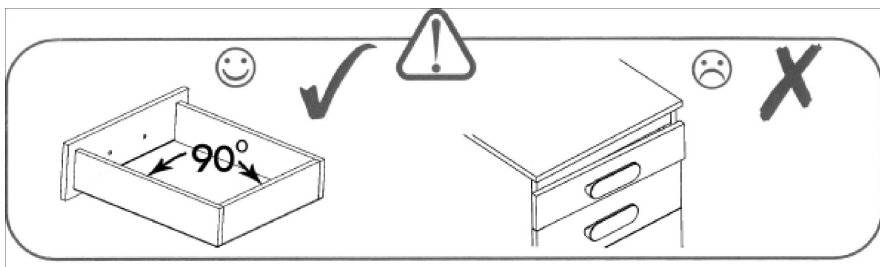
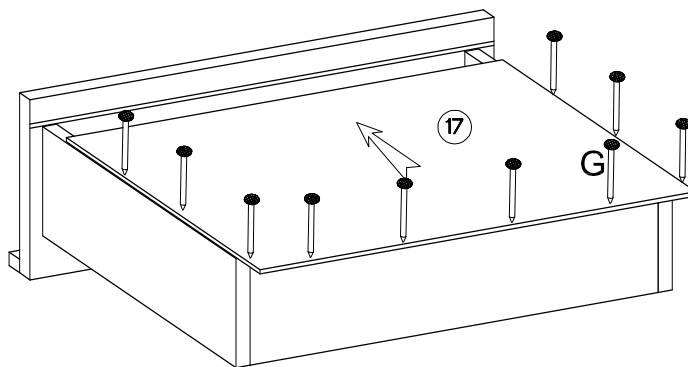


10

G



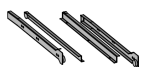
10x



11

PS

300



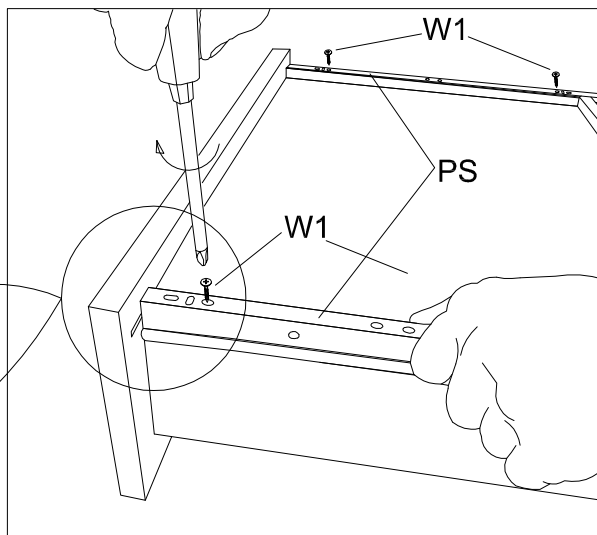
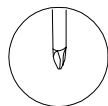
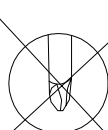
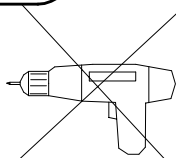
1 KPL

W1

3,5x16

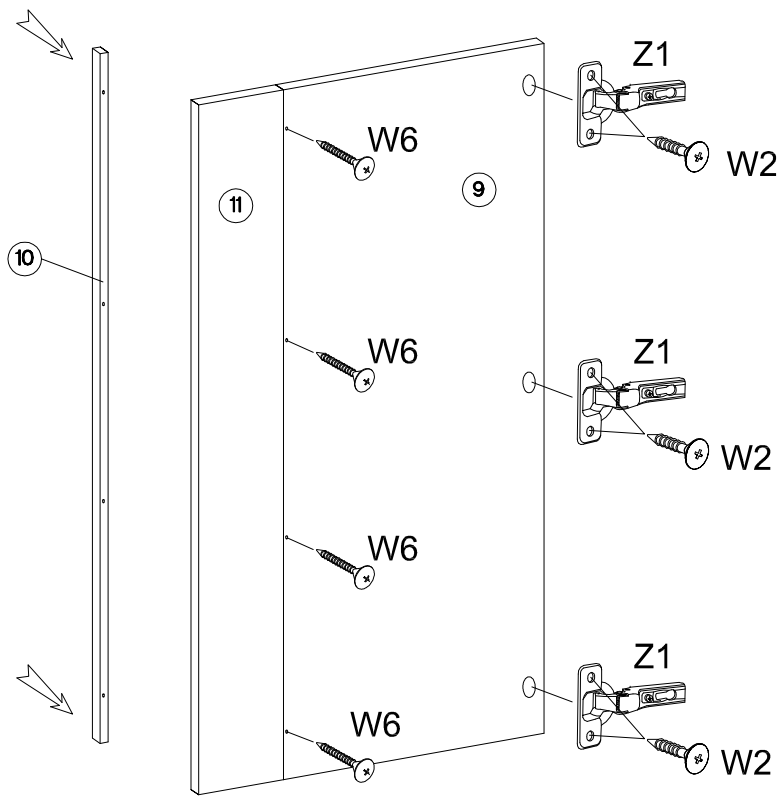
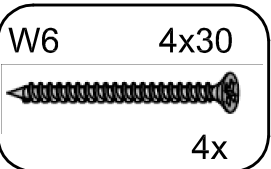
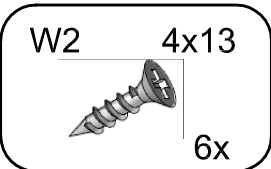
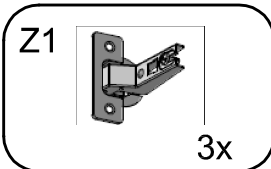


4x

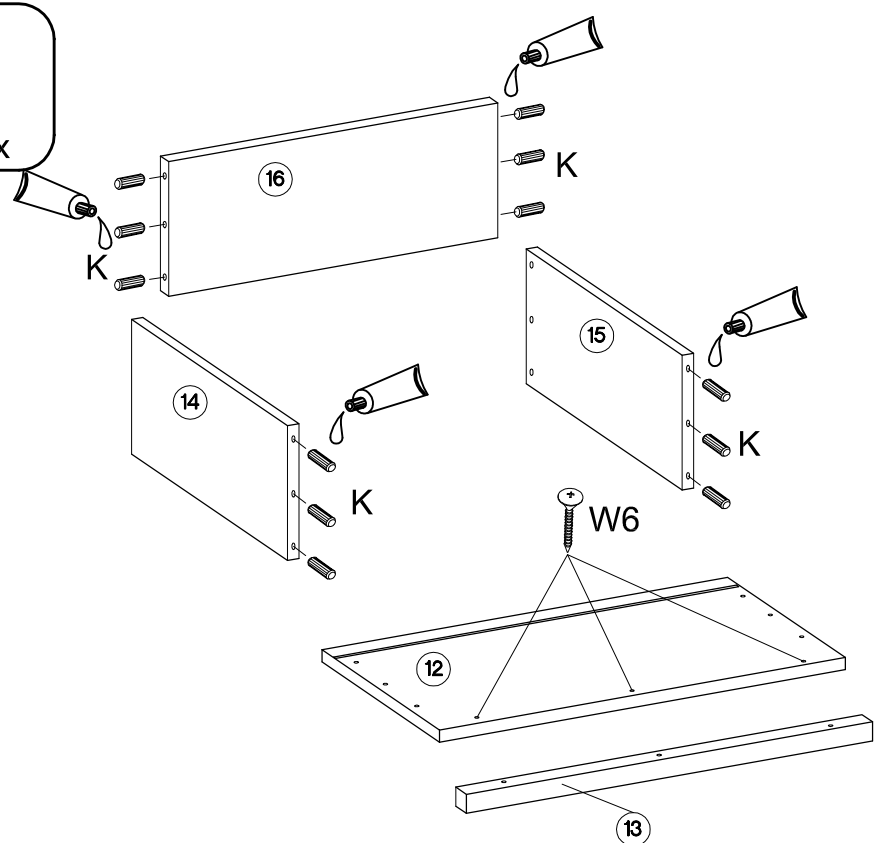
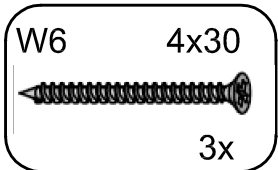
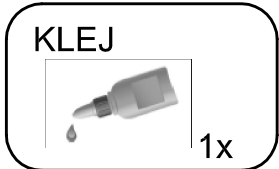
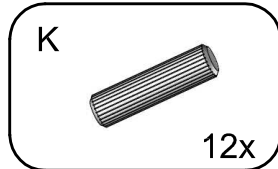




# 12



# 13

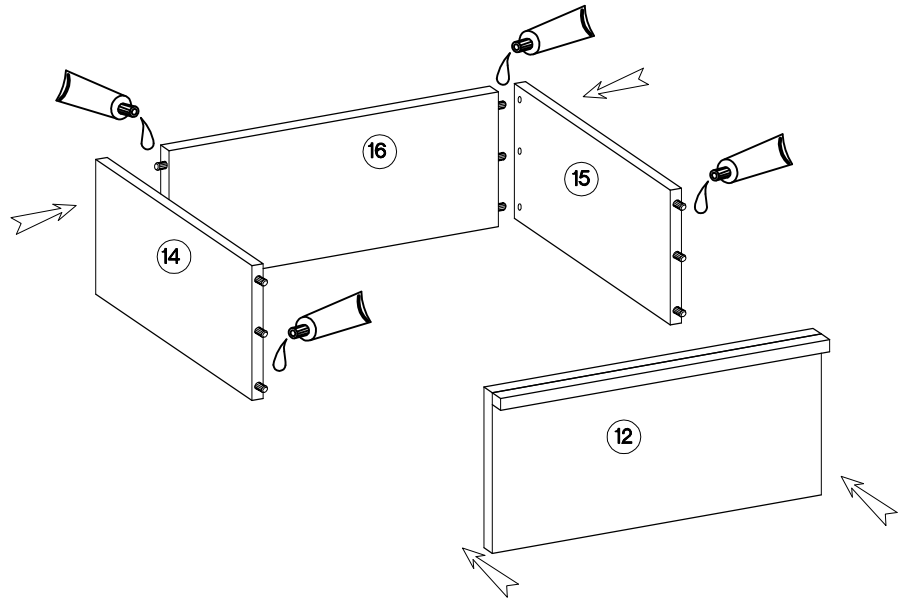


14

KLEJ



1x

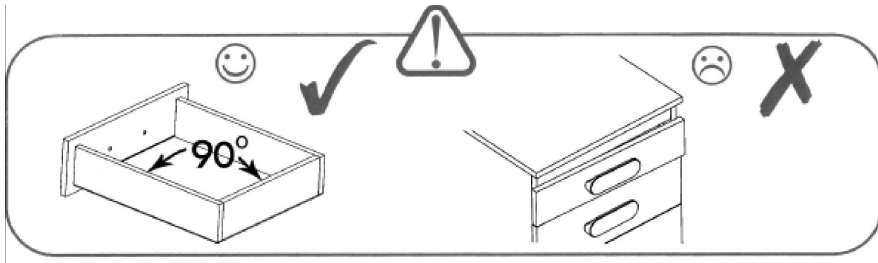
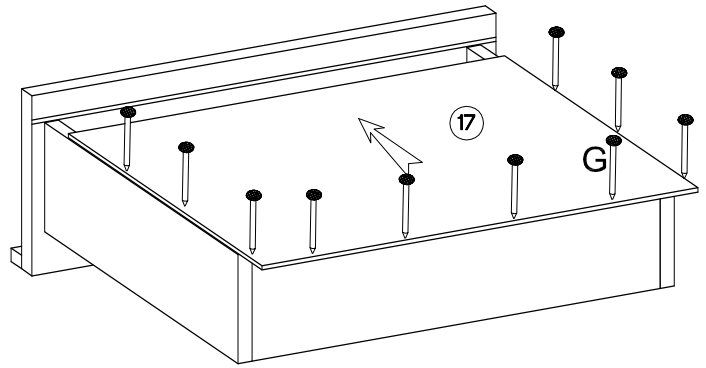


15

G



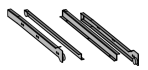
10x



16

PS

350



1 KPL

W1

3,5x16



4x

