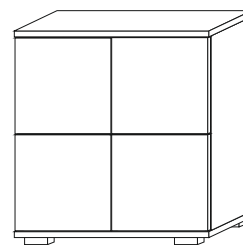
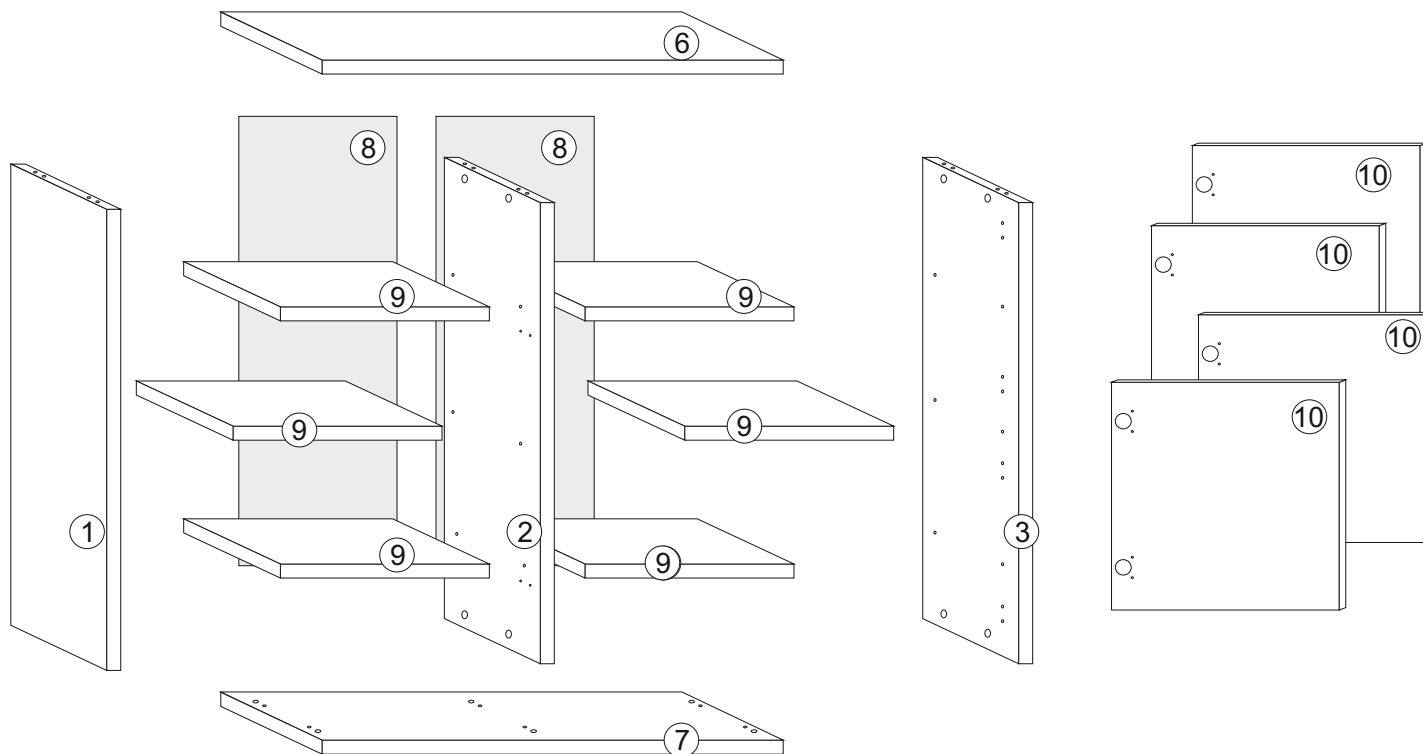


KOMODA-KAM



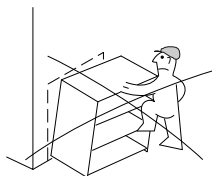
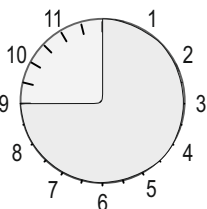
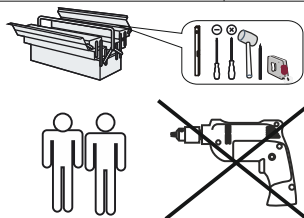
- Ⓟ Instrukcja montażu
- Ⓓ Aufbauanleitung
- ⒼⒷ Assembly instruction
- Ⓚ Návod na montáž

- Karta gwarancyjna
- der Garantieschein
- Guarantee certificate
- Záručný list



Akcesoria - Accessories - die Accessoires

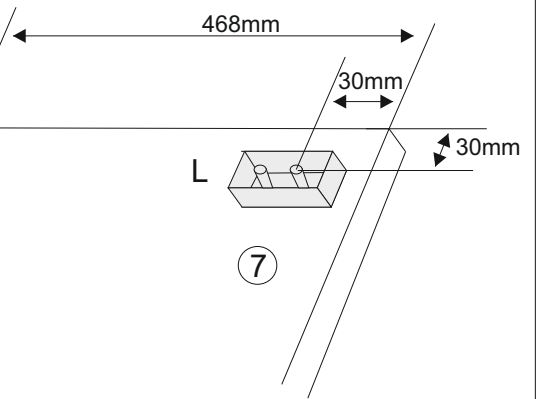
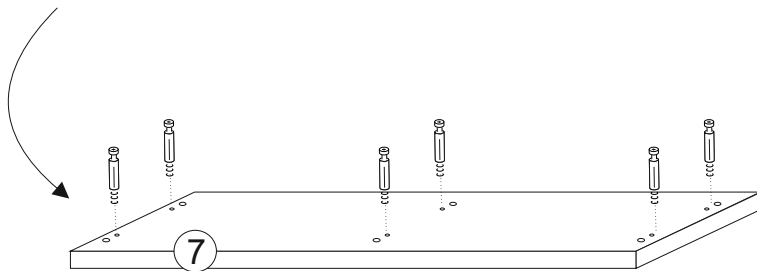
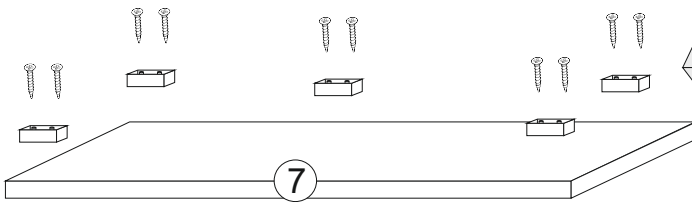
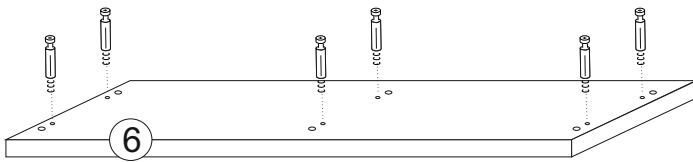
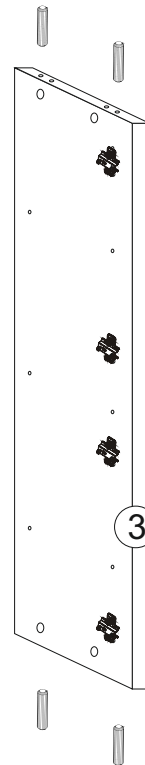
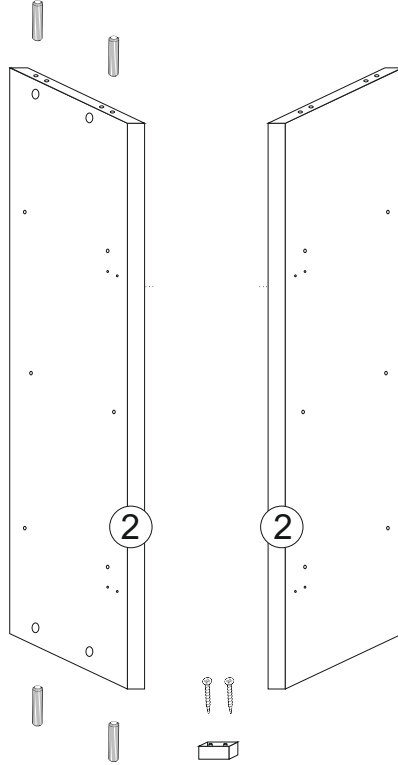
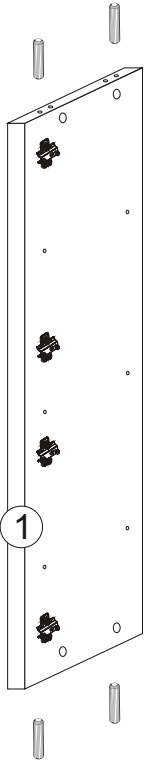
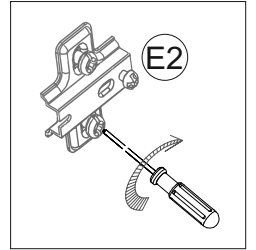
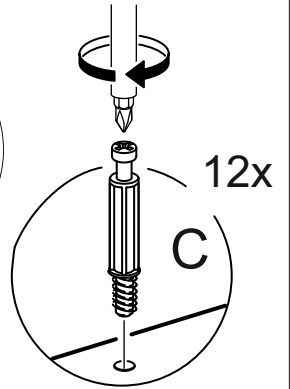
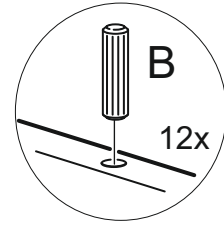
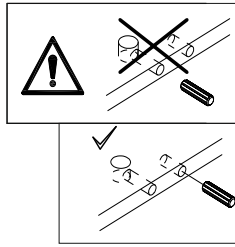
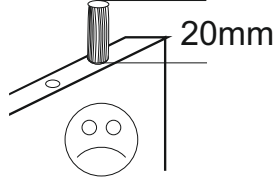
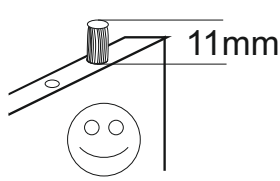
B x12	C x12	D x12	W1 3.5x16 x25	W3 4x20 x10
G x40	A x1	E1 x8	E2 x8	W x4
J x24	N x5	Y x6	A x1	



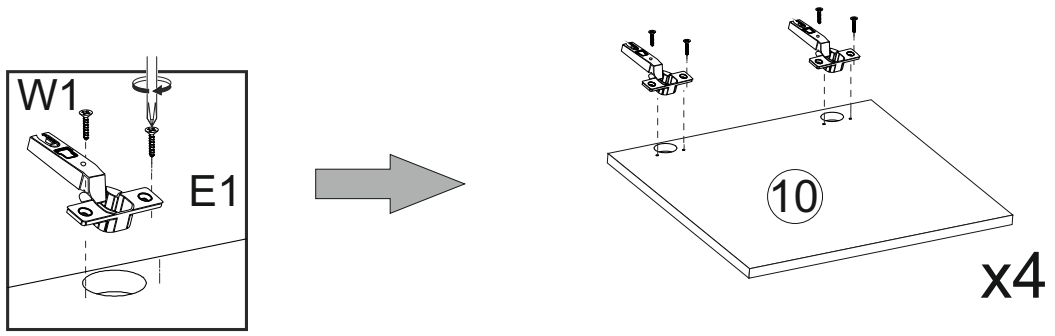
L

x8

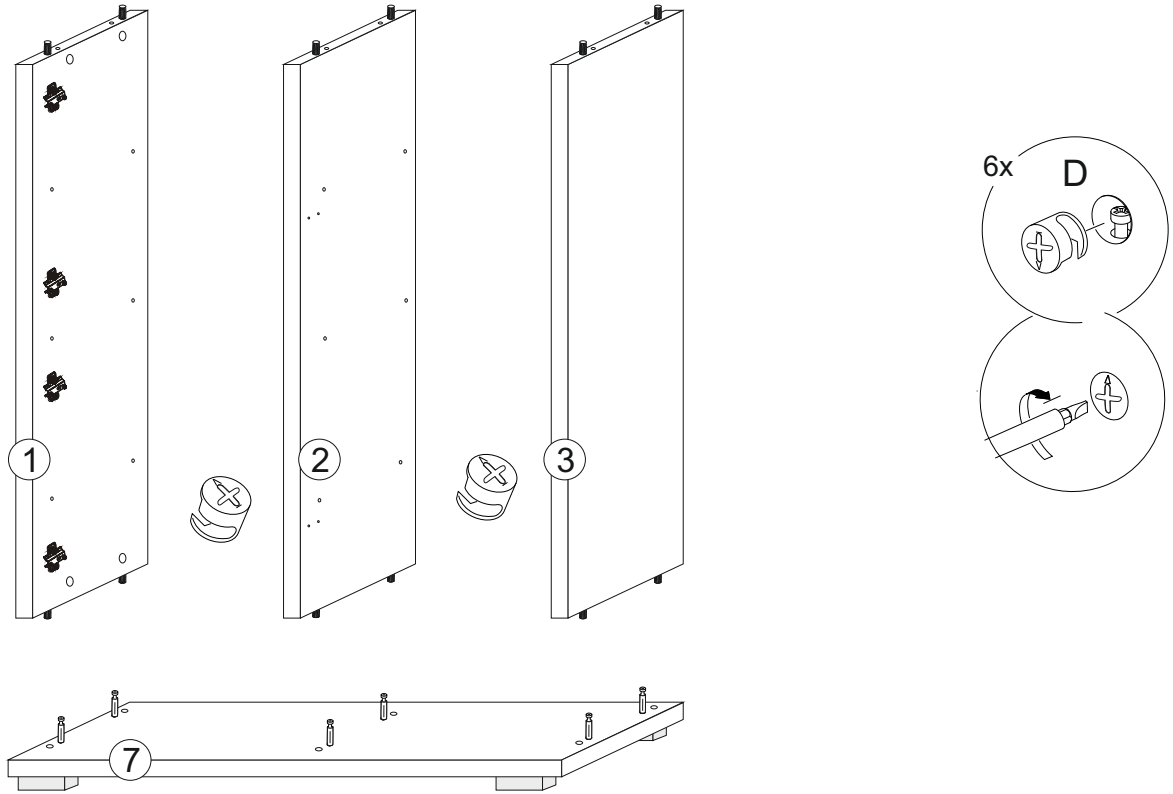
I



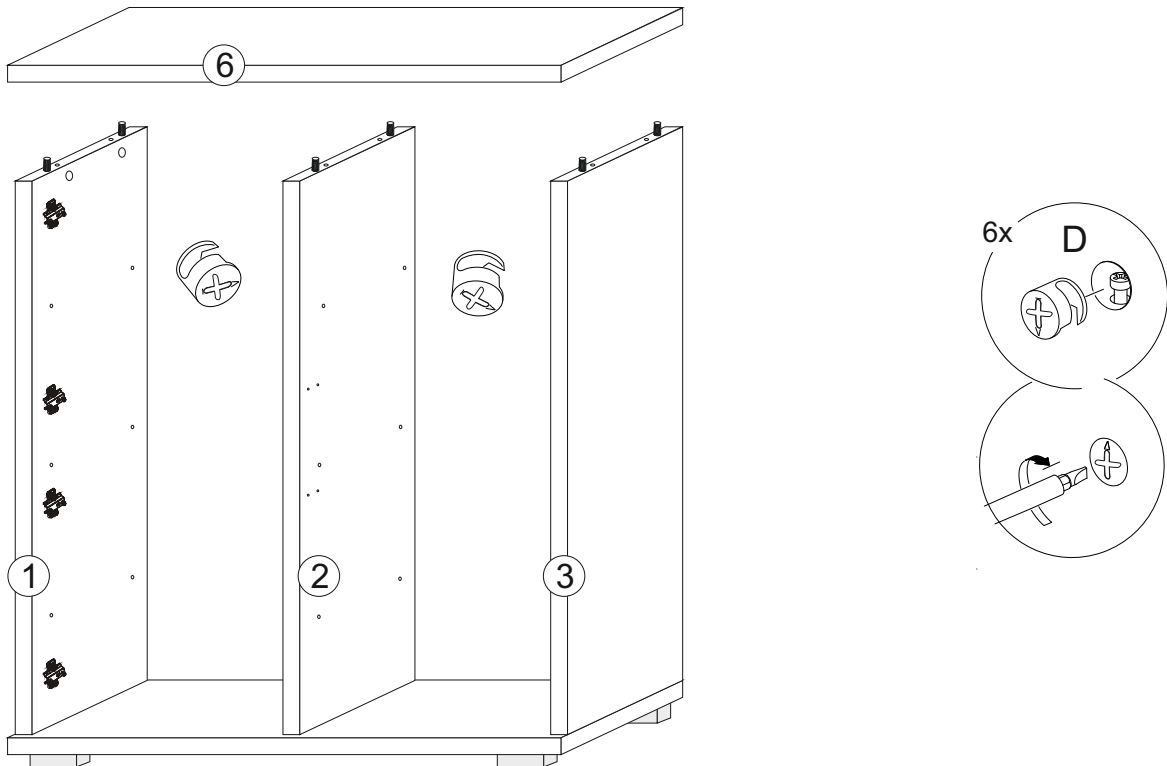
II



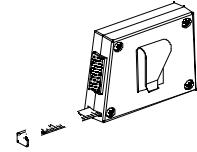
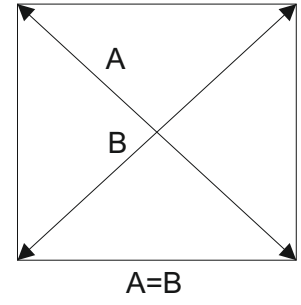
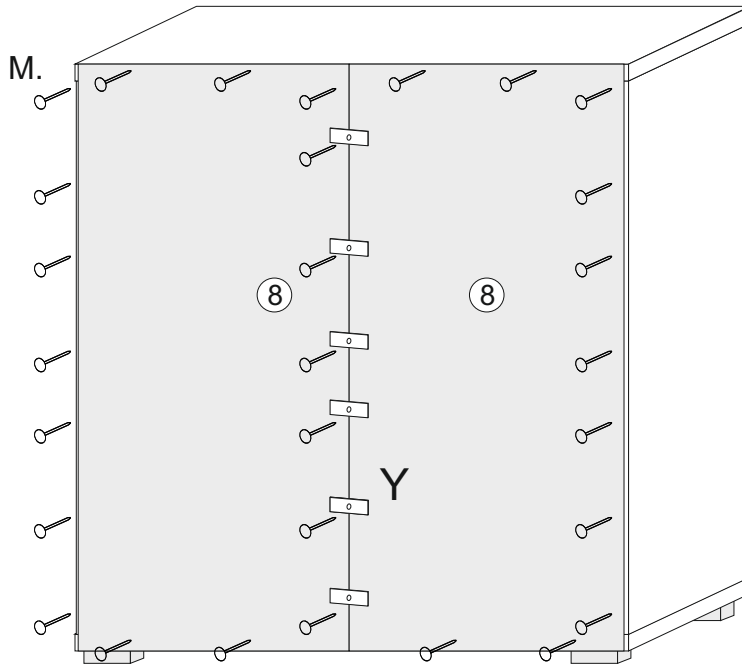
III



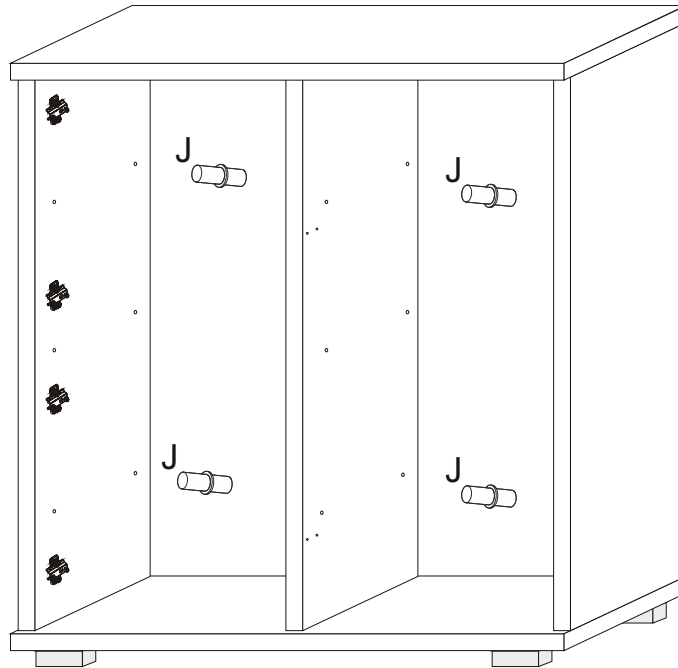
IV



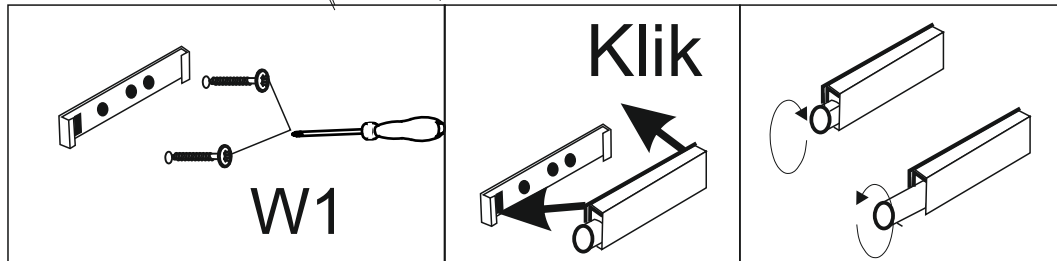
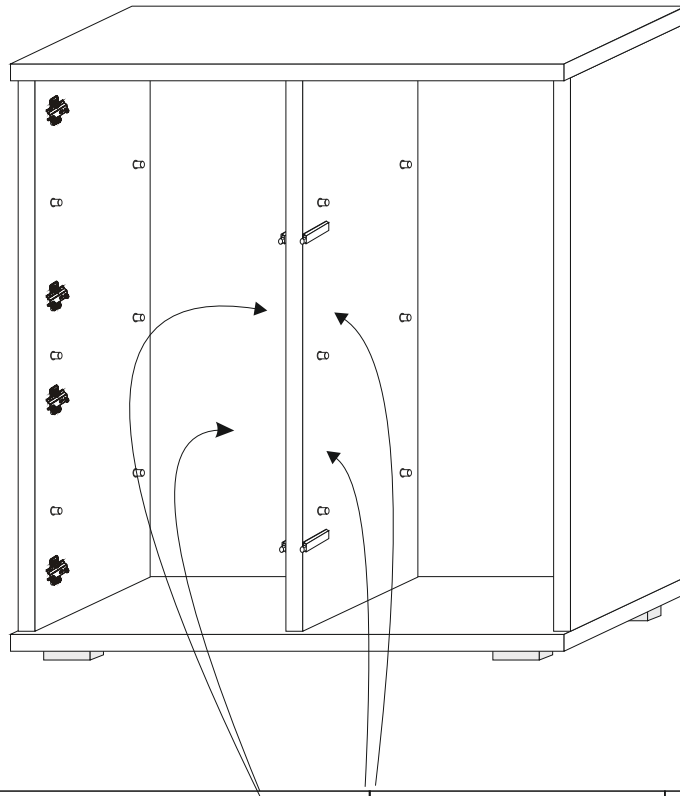
V



VI

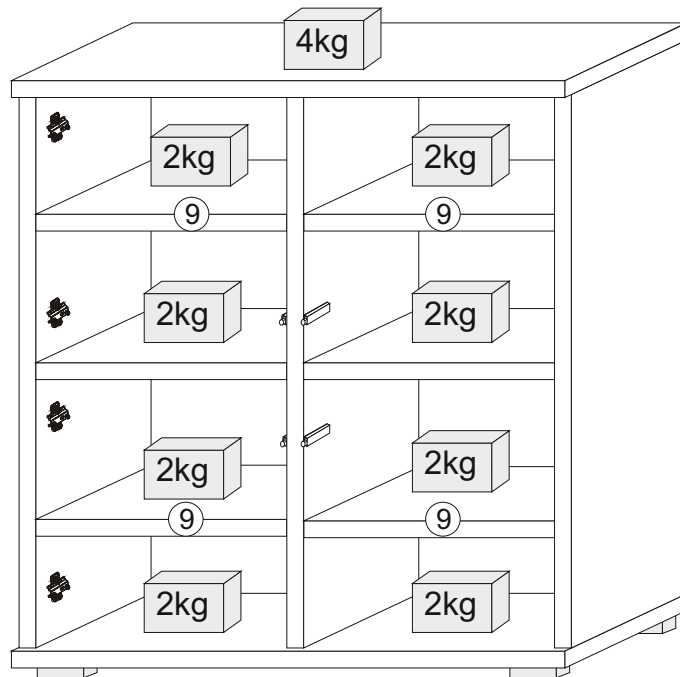


VII

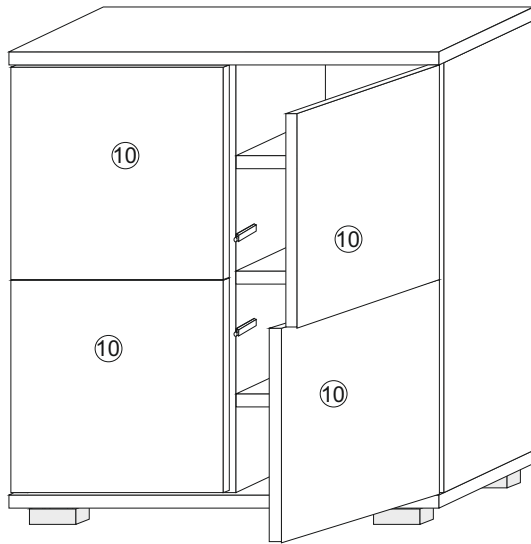


x4

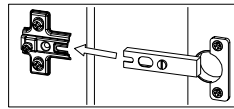
VIII



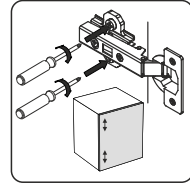
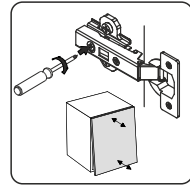
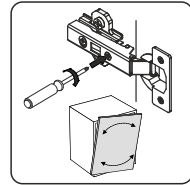
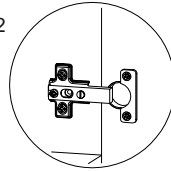
IX



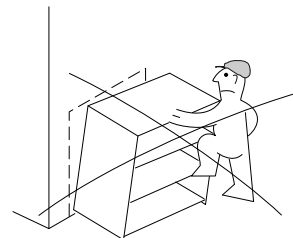
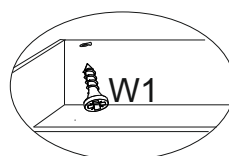
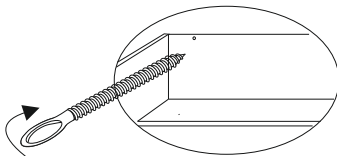
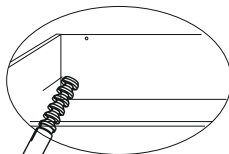
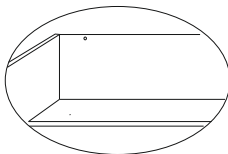
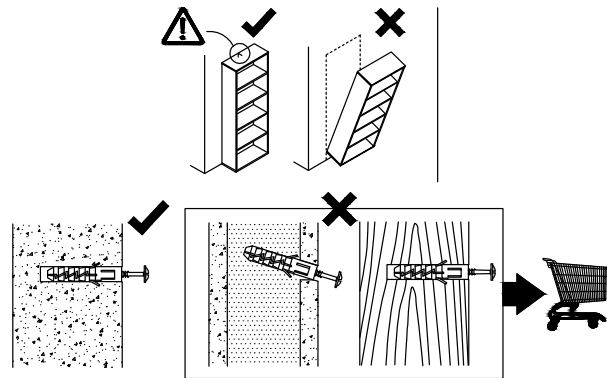
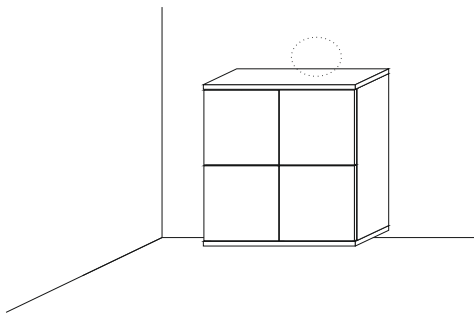
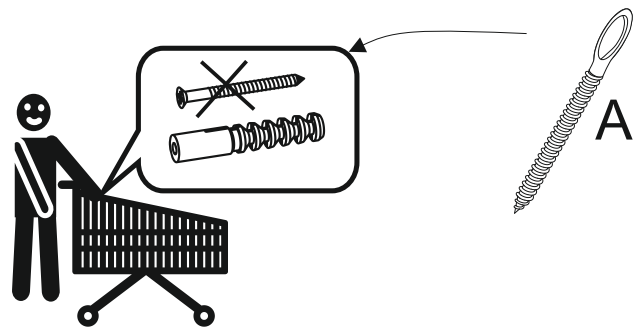
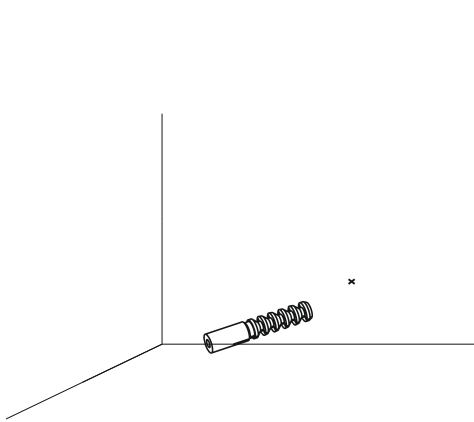
1



2



X



Uwaga!
 W komplecie z mocowaniami zapobiegającymi wywróceniu mebla są śruby, które służą tylko do przytwierdzenia ich do mebla. Rodzaj śrub przytwierdzających do ściany zależy od rodzaju materiału z jakiego została wykonana (gips, drewno, cegła itd.) Będą więc potrzebne dodatkowo odpowiednie śruby. Jeżeli masz wątpliwości co do rodzaju śrub zasięgnij opinii fachowca.