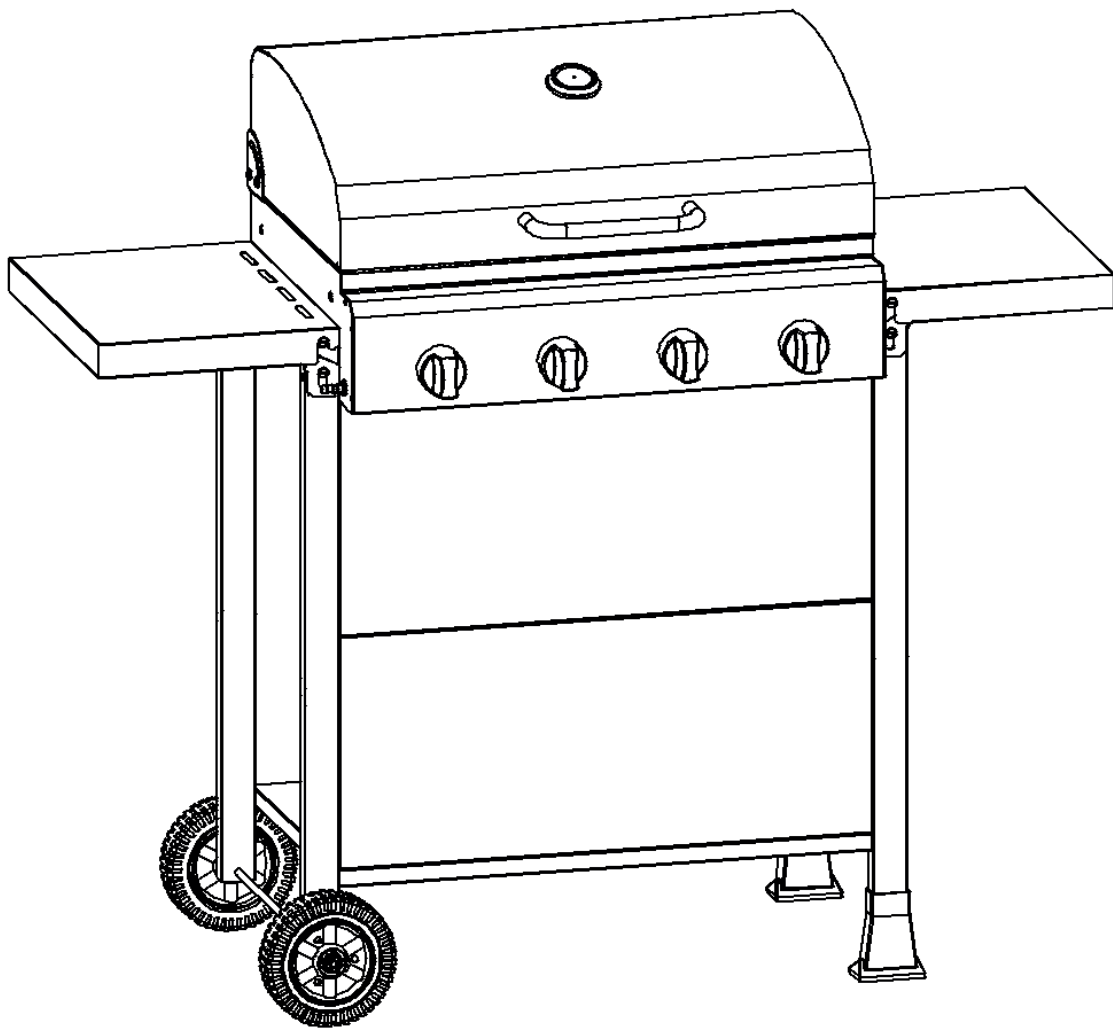


BRENNER



BR-G4

GRILL GAZOWY

INSTRUKCJA MONTAŻU ORAZ WSKAZÓWKI DOTYCZĄCE BEZPIECZEŃSTWA

PL EN

GAS GRILL

ASSEMBLY AND SAFETY INSTRUCTIONS

Importer:

Mirpol sp. z o.o.
ul. Ciasna 3, 35-232 Rzeszów
biuro@mirpol.rzeszow.pl
www.mirpol.rzeszow.pl

Mirpol

WAŻNE! Przed przystąpieniem do złożenia grilla prosimy zapoznać się z niniejszą instrukcją w celu przeprowadzenia prawidłowego montażu oraz zapewnienia bezpiecznego użytkowania. Zalecamy zachowanie poniższej instrukcji w bezpiecznym miejscu na wypadek ewentualnego demontażu/montażu w przyszłości.

SYMBOLE BEZPIECZEŃSTWA (⚠)

informują użytkownika o ważnych zaleceniach dotyczących BEZPIECZEŃSTWA.

Należy przeczytać wszystkie zalecenia dotyczące bezpieczeństwa znajdujące się w niniejszej instrukcji obsługi przed rozpoczęciem użytkowania urządzenia.

⚠ Grill należy ustawić na płaskim, poziomym, twardym, niepalnym i stabilnym podłożu, w osłoniętym od wiatru miejscu. Zawsze należy ustawiać grill w bezpiecznej odległości od przedmiotów łatwopalnych np. gałęzi, drewnianych płotów lub podłóg, paliwa itp.

⚠ Grill nigdy nie może być użytkowany w pomieszczeniach zamkniętych!

⚠ Należy zwrócić szczególną ostrożność na gorące lub ostre części grilla. Nie dotykać grilla nieosłoniętą dłonią. Podczas użytkowania używać rękawicy ochronnej.

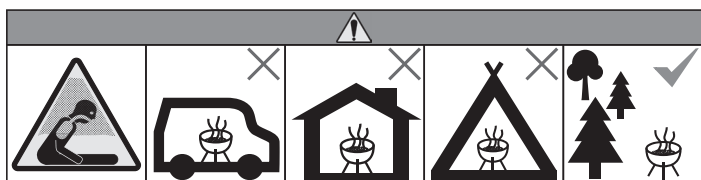
⚠ Jako paliwa do grillowania potraw używać wyłącznie mieszanki Propan-butan (LPG).

⚠ UWAGA! Nigdy nie przemieszczać grilla, gdy jest już rozpalony - grozi poparzeniem lub pożarem!

⚠ UWAGA! Nigdy nie pozostawiać rozpalonego grilla bez dozoru! Dzieci i zwierzęta muszą przebywać w bezpiecznej odległości od grilla! Grill mogą obsługiwać wyłącznie osoby trzeźwe!

⚠ Nie dopuścić do nagromadzenia na ruszcie nadmiernych resztek żywności, tłuszczu bądź oleju, które mogą zapalić się podczas grillowania.

⚠ Nie używaj grilla w zamkniętej i/lub mieszkalnej przestrzeni, np. w domach, namiotach, przyczepach kempingowych, samochodach kempingowych, łodziach. Niebezpieczeństwo zatrucia tlenkiem węgla.



Dane techniczne i specyfikacja urządzenia:

| | |
|---------------------|------------------------------|
| Moc wyjściowa | 4x 2.7 kw |
| Kategoria gazu | I _{3B/P(37)} |
| Rodzaje gazu | Mieszanka Propan-butan (LPG) |
| Ciśnienie robocze | 37 mbar |
| Średnica dyszy | 0.82 mm |
| Kod identyfikacyjny | 0063CS7947 |

OSTRZEŻENIE

Jeśli instrukcje zostaną zignorowane, może dojść do pożaru lub wybuchu.

Obowiązkiem konsumenta jest sprawdzenie, czy grill jest prawidłowo zmontowany, zainstalowany i użytkowany. Nieprzestrzeganie wskazówek zawartych w tej instrukcji może spowodować obrażenia ciała i / lub uszkodzenie mienia.

- Przeczytaj instrukcje przed użyciem urządzenia.
- Zachowaj ten podręcznik do wykorzystania w przyszłości.
- Używaj tylko na zewnątrz.

Ostrzeżenie:

- Dostępne części mogą być bardzo gorące.
- Trzymaj małe dzieci z dala od grilla.
- Odłącz dopływ gazu z butli po użyciu.
- Nie modyfikuj urządzenia.

To urządzenie musi być trzymane z dala od materiałów łatwopalnych podczas użytkowania. Regulator i wąż muszą być prawidłowo podłączone do urządzenia. Do dokręcenia nakrętki na gwincie przyłączeniowym należy użyć klucza.

DLA TWOJEGO BEZPIECZEŃSTWA, JEŚLI POCZUJESZ GAZ:

1. Wyłącz dopływ gazu do butli gazowej.
2. Zgaś wszystkie otwarte płomienie; nie używaj żadnych urządzeń elektrycznych.
3. Przewietrz pomieszczenie.
4. Sprawdź, czy nie ma wycieków, jak opisano w niniejszej instrukcji.
5. Jeśli zapach utrzymuje się, natychmiast skontaktuj się ze sprzedawcą lub dostawcą gazu.

ŚRODKI OSTROŻNOŚCI:

1. Sprawdź szczelność wszystkich połączeń po każdym napełnieniu cylindra lub przed każdym użyciem.
2. Nigdy nie sprawdzaj szczelności za pomocą zapałki lub otwartego ognia.
3. Nie przechowuj benzyny lub innych łatwopalnych oparów i cieczy w pobliżu tego lub innego urządzenia.
4. Nie należy przechowywać butli LP nie podłączonych do użytku w pobliżu tego lub innego urządzenia.

MONTAŻ:

OSTRZEŻENIE: Podczas gdy dołożyliśmy wszelkich starań przy produkcji grilla w celu usunięcia ostrych krawędzi, należy obchodzić się ze wszystkimi komponentami ostrożnie, aby uniknąć przypadkowych obrażeń.

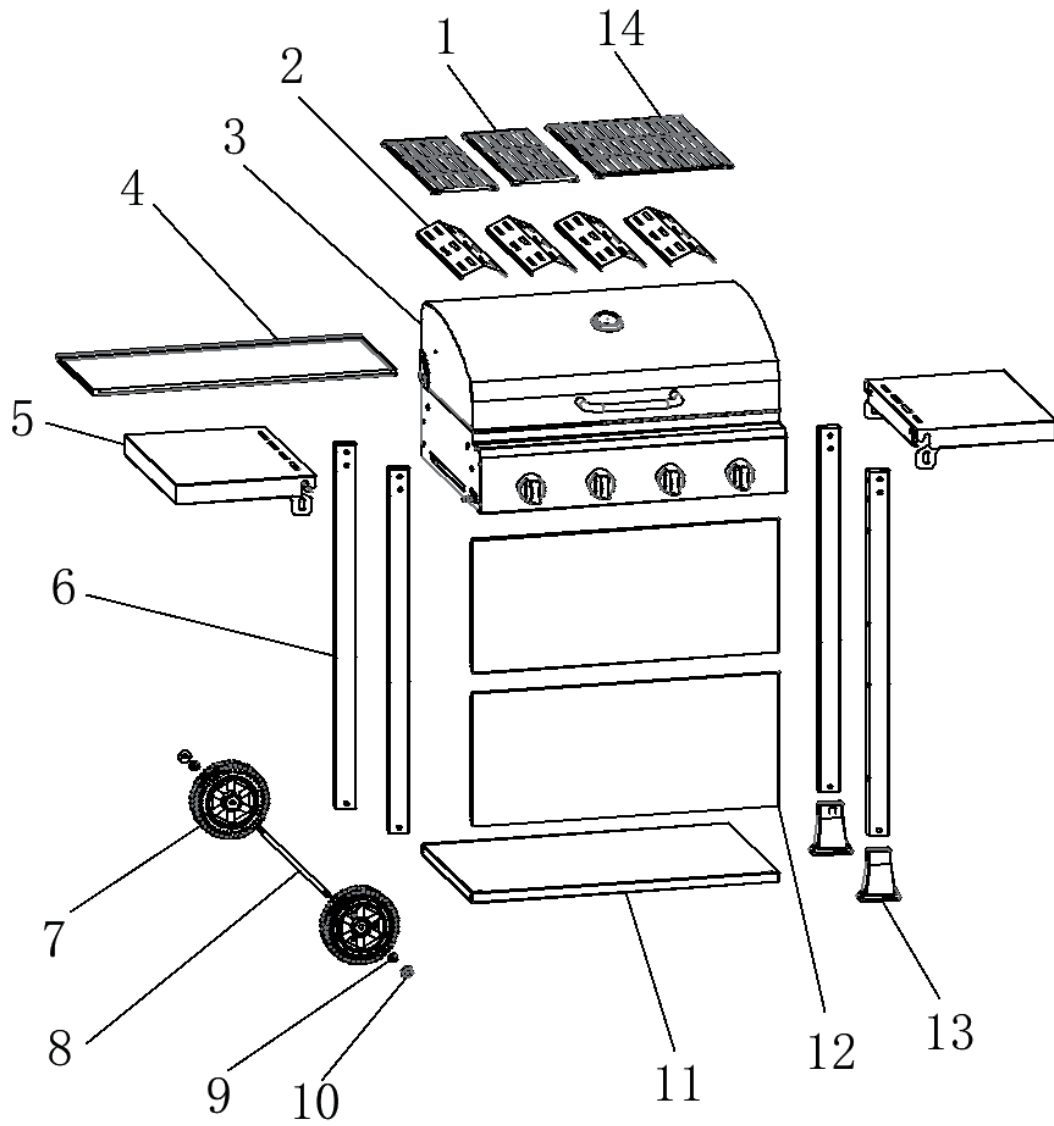
MONTAŻ: Przed kontynuowaniem montażu przeczytaj dokładnie wszystkie instrukcje.



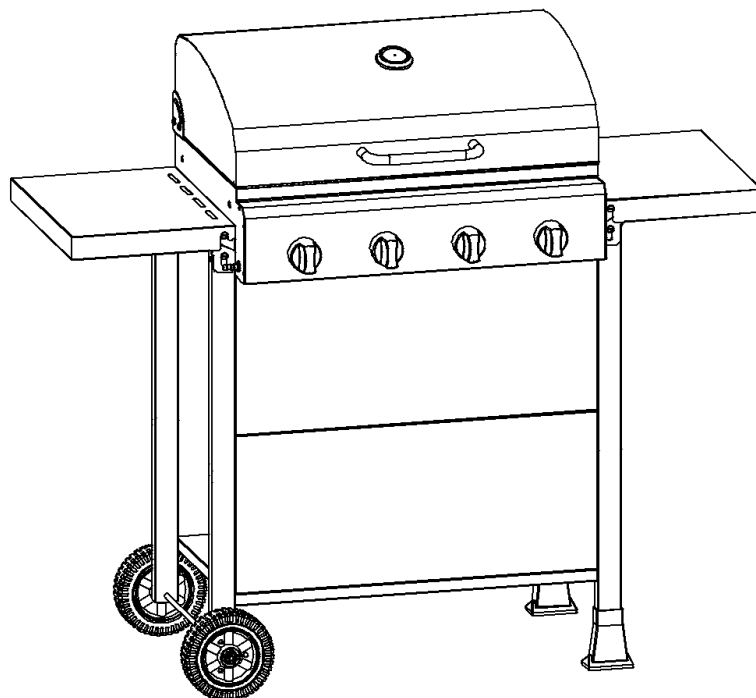
**UŻYWAJ TYLKO NA ZEWNĄTRZ
PROSZĘ UWAŻNIE PRZECZYTAĆ INSTRUKCJE PRZED MONTAŻEM
ZACHOWAJ NINIEJSZĄ INSTRUKCJĘ NA PRZYSZŁOŚĆ**





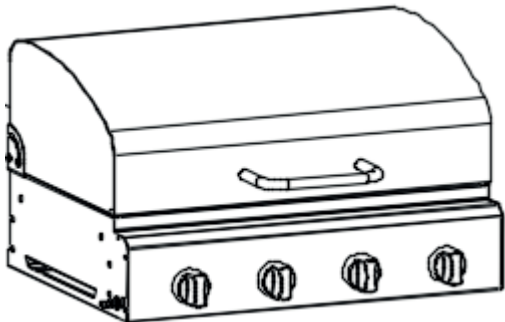







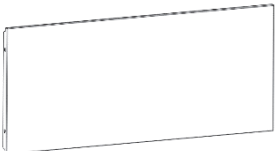


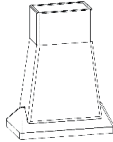



WIDOK SZCZEGÓŁOWY



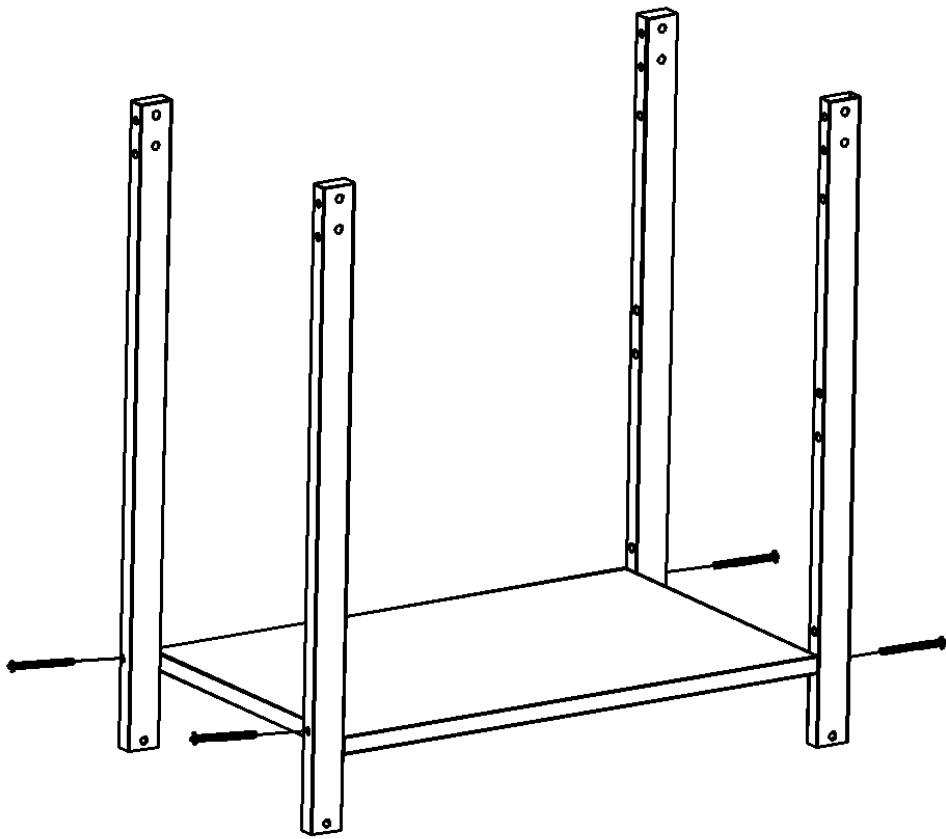
WIDOK PO ZMONTOWANIU




LISTA CZĘŚCI

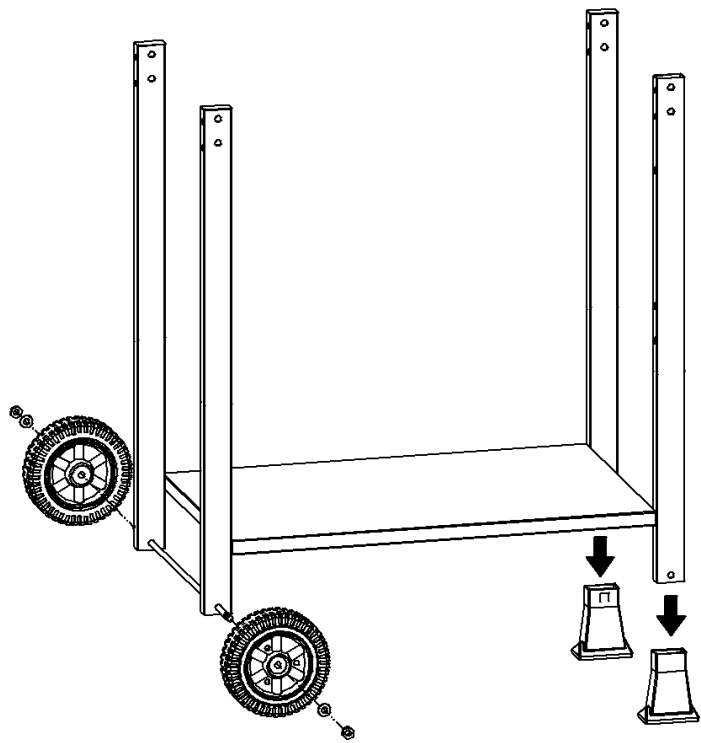
| Nr. | Część | Ilość | Nr. | Część | Ilość |
|-----|---|-------|-----|---|-------|
| 1 |  | 2 | 2 |  | 4 |
| 3 |  | 1 | 4 |  | 1 |
| 6 |  | 4 | 5 |  | 2 |
| 8 |  | 1 | 7 |  | 2 |
| 10 |  | 2 | 9 |  | 2 |
| 12 |  | 2 | 11 |  | 1 |
| 14 |  | 1 | 13 |  | 2 |
| 16 |  M6x50 | 12 | 15 |  | 8 |
| | | | 17 |  M6x10 | 10 |



1



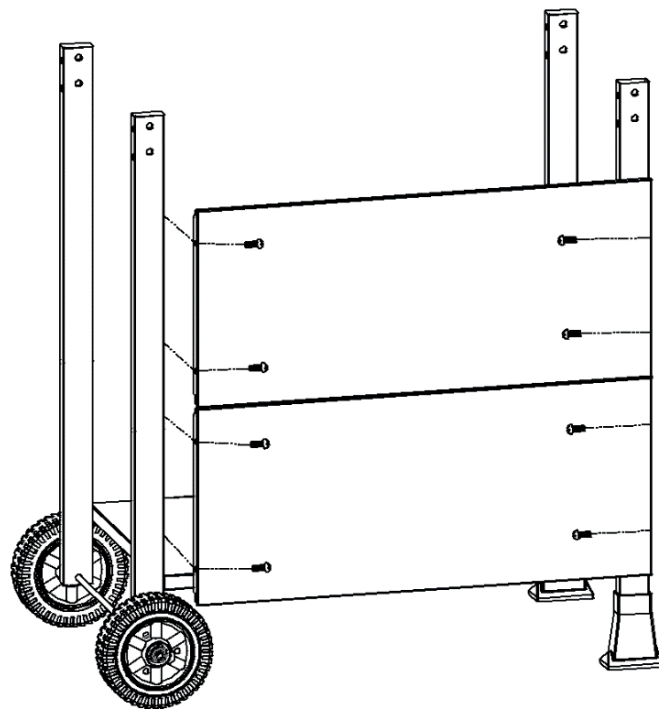
| | | |
|----|---|-----|
| 16 |  | x 4 |
|----|---|-----|


2



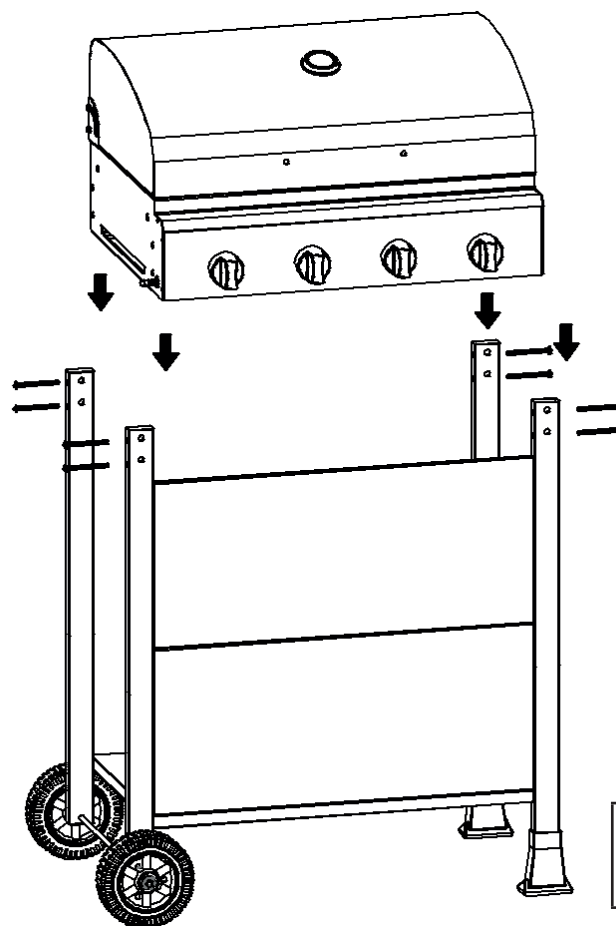
| | | |
|----|---|-----|
| 10 |  | x 2 |
| 9 |  | x 2 |


3



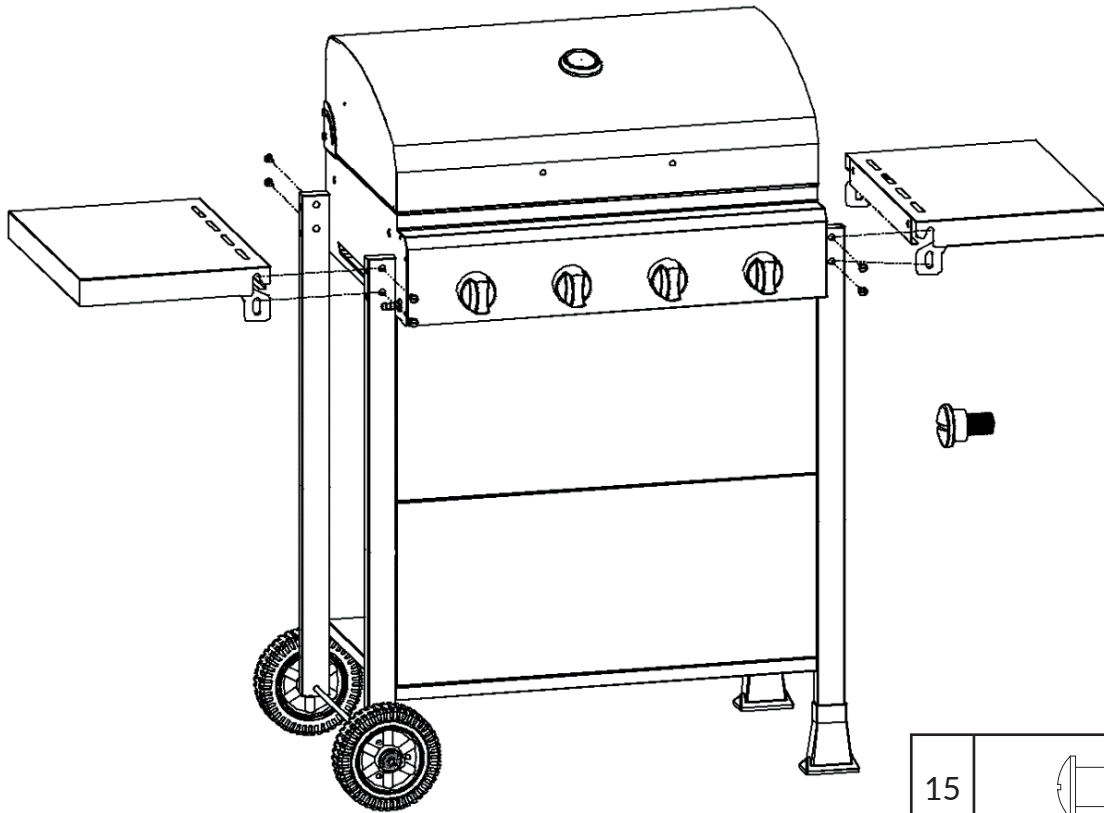
| | | |
|----|---|-----|
| 17 |  | x 8 |
|----|---|-----|

4

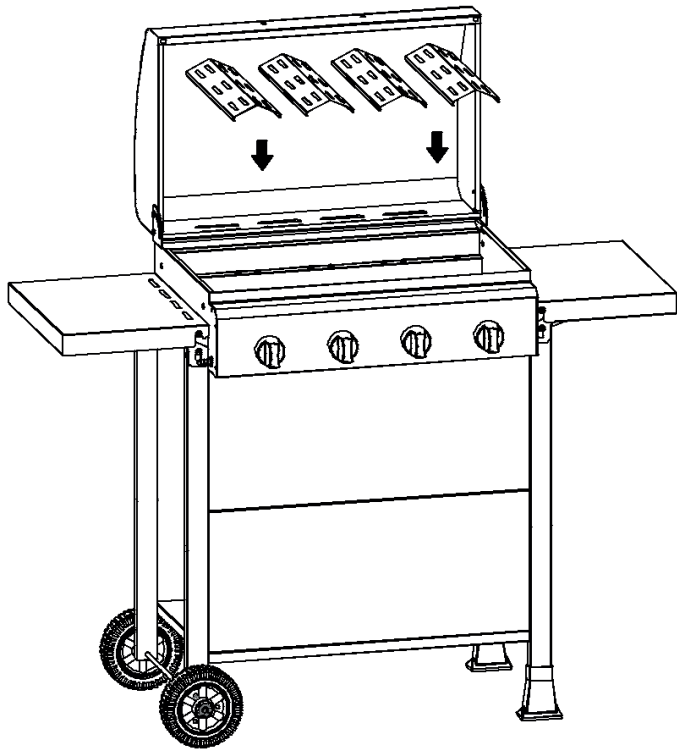


| | | |
|----|---|-----|
| 16 |  | x 8 |
|----|---|-----|

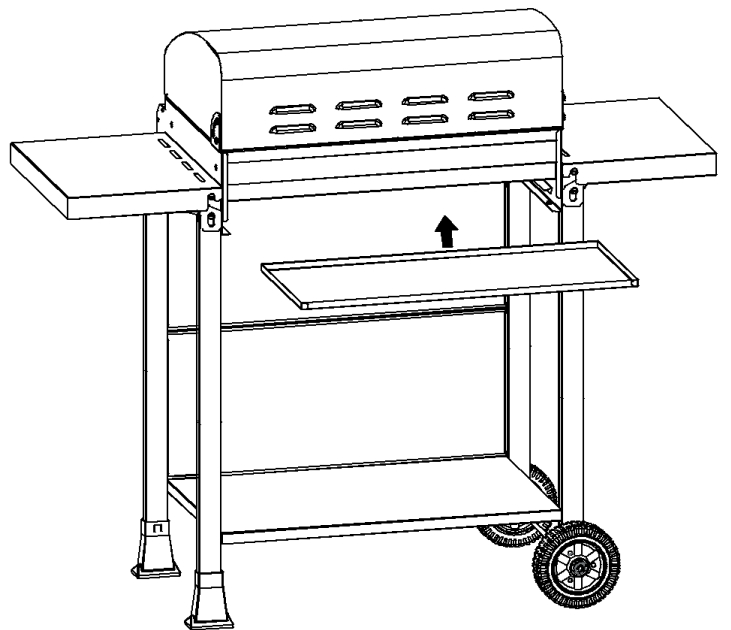
5



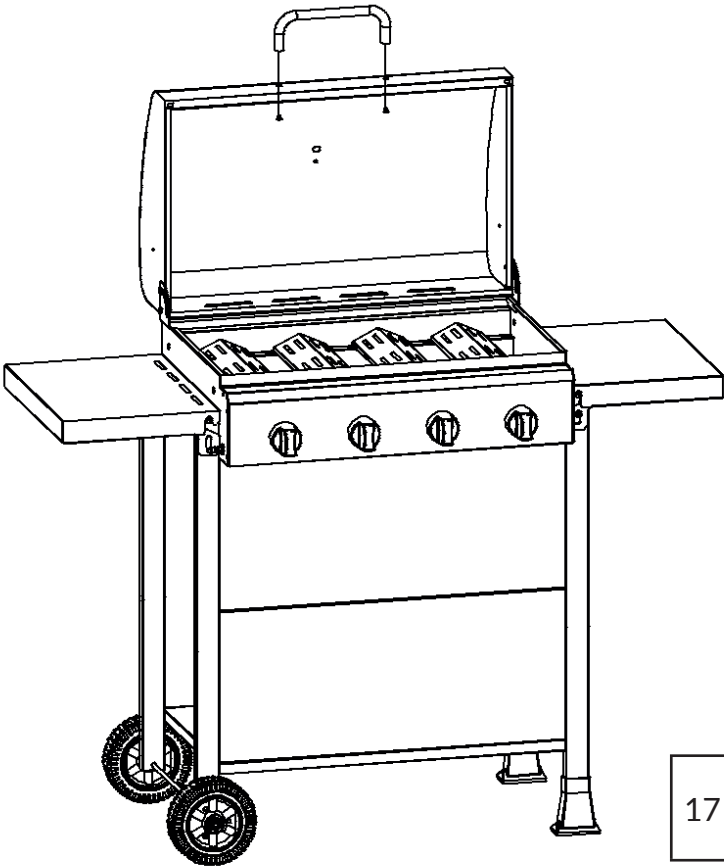
6




7

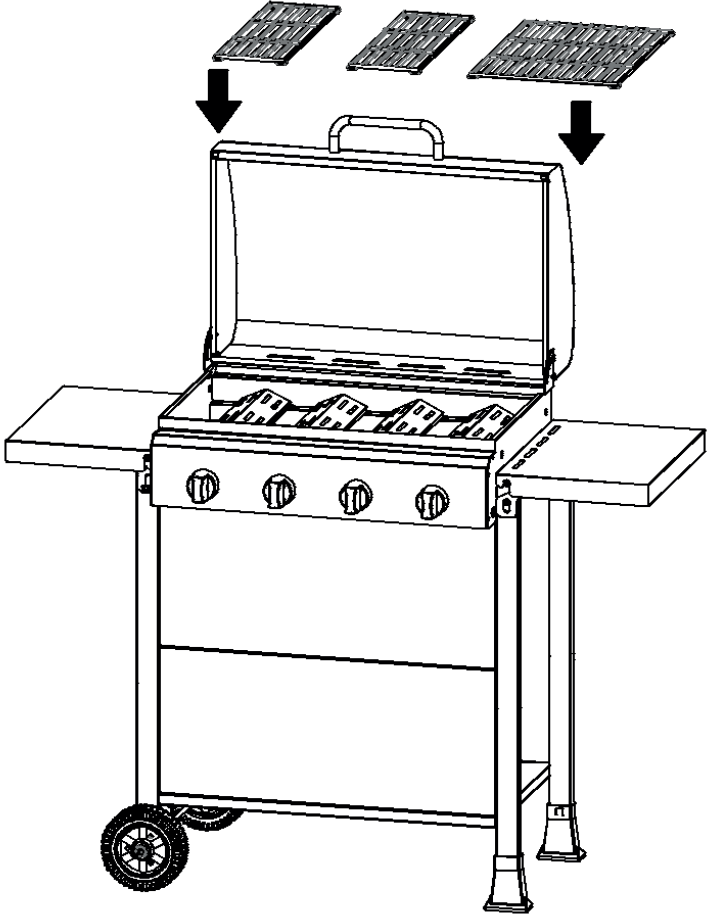


8

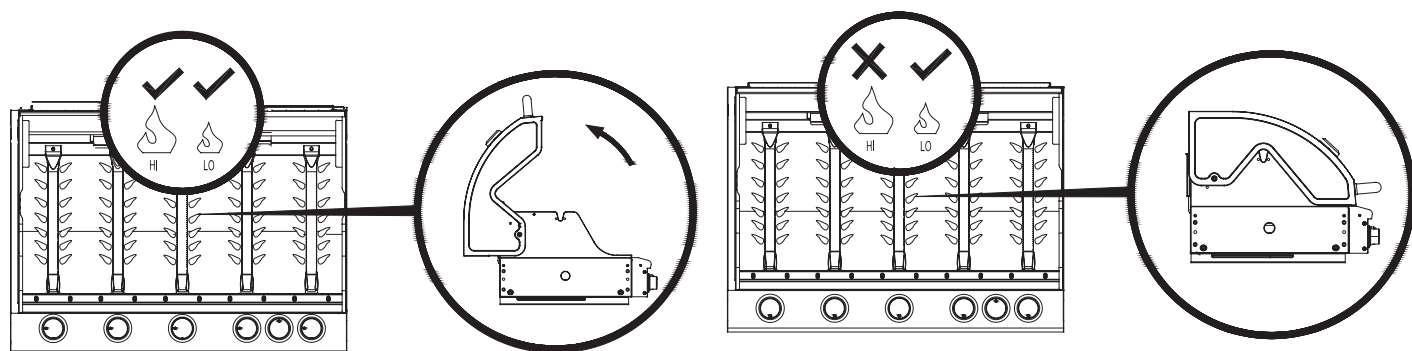


| | | |
|----|---|-----|
| 17 |  | x 2 |
|----|---|-----|

9



! INFORMACJE OSTRZEGAWCZE



WAŻNE:

Przeczytaj uważnie poniższe instrukcje i upewnij się, że grill jest prawidłowo zainstalowany, zmontowany i pielęgnowany. Nieprzestrzeganie tych instrukcji może spowodować poważne obrażenia ciała i / lub uszkodzenie mienia.

Jeśli masz jakiegokolwiek pytania dotyczące montażu lub obsługi, skonsultuj się ze sprzedawcą lub firmą zajmującą się gazem LPG.

W przypadku użytkowania na ziemi zawsze umieszczaj urządzenie i cylinder na płaskim równym podłożu.

Twój grill może być używany z butlami gazowymi o wadze od 11 kg do 15 kg. Maksymalny rozmiar butli gazowej powinien wynosić: śr. 320 mm, wysokość: 600 mm. Postępuj zgodnie z informacjami technicznymi podanymi w instrukcji obsługi i skontaktuj się z lokalnym dostawcą gazu, aby mieć odpowiednią butlę z gazem do grilla.

UWAGA DLA UŻYTKOWNIKA: Zachowaj na przyszłość

PODŁĄCZENIE BUTLI GAZOWEJ DO GRILLA

To urządzenie nadaje się wyłącznie do stosowania z niskociśnieniowym gazem butanowym lub propanowym lub mieszaninami LPG, wyposażonymi w odpowiedni regulator niskiego ciśnienia za pomocą elastycznego węża.

Węża należy przymocować do regulatora i urządzenia za pomocą opasek zaciskowych. Upewnij się, że elastyczny wąż nie może wejść w kontakt z gorącą powierzchnią. Unikać skręcenia.

Używaj odpowiedniego regulatora, który posiada certyfikat BSEN 12864 lub EN 16129. Upewnij się, że regulator i elastyczny wąż są zgodne z wymogami prawnymi.

Aby uzyskać więcej informacji odnośnie odpowiedniego regulatora do butli, skonsultuj się ze swoim dostawcą gazu LPG.

Regulator i wąż:

Używaj wyłącznie regulatora i węża zatwierdzonego dla podanych ciśnień. Szacowany czas użytkowania regulatora wynosi 2 lata.

Niepoprawne użytkowanie regulatora lub węża jest niebezpieczne; przed użytkowaniem, zawsze należy sprawdzić czy grill posiada prawidłowe części.

Wąż musi być zgodny z odpowiednimi normami obowiązującymi w danym kraju. Jeśli widoczne są znaki uszkodzenia lub zużycia, należy bezzwłocznie wymienić wąż.

Upewnij się, że wąż nie jest zablokowany, zatkany lub nie dotyka jakiegokolwiek innej części grilla, poza

jego połączeniem.

Elastyczny wąż:

Należy unikać skręcania elastycznej rury, kiedy urządzenie jest w użytku. Długość elastycznego węża nie może przekraczać 1.5m. W Finlandii, długość nie może przekraczać 1.2m. Wąż musi być zgodny z danym standardem EN i normami obowiązującymi w danym kraju.

Butla gazowa:

Należy ostrożnie obchodzić się z butlą gazową! Jeśli grill nie jest w użyciu, butlę z gazem należy odłączyć. Po odłączeniu butli od urządzenia, załóż nasadkę ochronną na butlę z gazem.

Należy zawsze podłączać lub wymieniać butlę gazową w dobrze wentylowanym miejscu, z dala od źródła zapłonu, nigdy w obecności płomienia, iskry lub źródła ciepła.

Butle z gazem muszą być przechowywane na zewnątrz w pozycji pionowej, poza zasięgiem dzieci. Nigdy nie przechowuj butli z gazem w temperaturach przekraczających 50°C.

Nie należy przechowywać butli z gazem w pobliżu płomieni, lampek kontrolnych lub innych źródeł zapłonu. **⚠ NIE NALEŻY PALIĆ W POBLIŻU GDY GRILL JEST W UŻYTKU.**

Grill jest przeznaczony do użytku na zewnątrz, z dala od łatwopalnych materiałów.

Ważne jest, aby przestrzeń nad grillem była otwarta i aby odległość od boku i tyłu urządzenia wynosiła co najmniej 122 cm. Ważne jest, aby otwory wentylacyjne urządzenia nie były zatkane. Grill należy używać na równej, stabilnej powierzchni. Urządzenie powinno być chronione przed bezpośrednim przeciągiem i powinno być umieszczone lub zabezpieczone przed bezpośrednim przenikaniem jakiegokolwiek ściekającej wody (np. Deszczu).

Upewnij się, że komora butli z gazem (jeśli występuje) nie jest zatkana, utrzymuj wentylację i czystość.

Części uszczelnione przez producenta nie mogą być zmieniane przez użytkownika. Nie wolno dokonywać żadnych modyfikacji w jakiegokolwiek części grilla, a naprawy i konserwacje powinny być wykonywane wyłącznie przez wykwalifikowanego serwisanta.

Połączenie z urządzeniem:

Przed podłączeniem upewnij się, że w głowicy butli gazowej, regulatora, palnika i portów palnika nie ma żadnych zanieczyszczeń. Pająki i owady mogą zagnieźdźać się wewnątrz i zatykać rurę palnika / zwężki Venturiego przy otworze. Zatkany palnik może doprowadzić do pożaru pod urządzeniem. Należy oczyścić otwory palnika za pomocą wysokowydajnego środka do czyszczenia.

Należy zamocować węża do urządzenia za pomocą klucza, dokręcając go do gwintu połączenia. Jeśli wąż zostanie wymieniony, należy go przymocować do urządzenia i regulatora przy pomocy zacisków. Należy odłączyć butle od regulatora (zgodnie ze wskazówkami dostarczonymi z regulatorem), gdy grill nie jest w użytku.

Grilla należy używać w dobrze wentylowanym miejscu. Nie należy blokować przepływu spalania powietrza do palnika, gdy grill jest w użytku. **GRILL PRZEZNACZONY NA UŻYTKOWANIE ZEWNĘTRZNE.**



PRZED UŻYCIEM SPRAWDŹ SZCZELNOŚĆ URZĄDZENIA!
Nigdy nie sprawdzaj szczelności przy otwartym ogniu,
zawsze używaj roztworu wody z mydłem.




TEST NA SPRAWDZENIE SZCZELNOŚCI:

1. Rozrób 60-90ml płynu do wykrywania nieszczelności, mieszając jedną część płynu do mycia z 3 częściami wody.
2. Upewnij się, że zawór sterujący przekręcony jest na „OFF”.
3. Podłącz regulator do butli z gazem i zawór ON/OFF do palnika. Upewnij się, że połączenie jest bezpieczne, następnie włącz gaz (ON).
4. Rozprowadź roztwór mydlany na węża i wszystkie zawory połączenia. Jeśli pojawią się pęcherzyki, obecny jest wyciek, który należy usunąć przed użyciem grilla.
5. Sprawdź ponownie po naprawieniu usterki.
6. Wyłącz gaz w butli po testowaniu.
7. Jeśli nieszczelność zostanie wykryta i nie może być naprawiona, nie próbuj samodzielnie usuwać usterki, lecz skonsultuj się z lokalnym sprzedawcą gazu.

Instrukcja zapalania grilla:

1. Przeczytaj i postępuj zgodnie z instrukcją obsługi przed zapalaniem.
2. Upewnij się, że pokrętła sterowania znajdują się w pozycji OFF, otwórz zawór butli gazowej zgodnie z instrukcjami.
3. Naciśnij pokrętło palnika i przekręć przeciwnie do ruchu wskazówek zegara do pozycji „MIN”, spowoduje to zapalenie palnika. Jeśli nie nastąpi zapalenie palnika, powtórz czynność.
4. Wyreguluj ciepło, obracając pokrętło do pozycji MAX/MIN.
5. Aby wyłączyć grilla, ustaw zawór butli lub przełącznik regulatora w pozycji „OFF”, a następnie obróć pokrętło na urządzeniu zgodnie z ruchem wskazówek zegara do pozycji OFF.

 **Ostrzeżenie:** Jeśli palnik nie zapali się, przekręć pokrętło regulacji w kierunku zgodnym z ruchem wskazówek zegara i wyłącz zawór butli gazowej. Odczekaj pięć minut przed próbą ponownego zapalenia.

Należy wyczyścić grilla po każdym użyciu. NIE NALEŻY używać ściernych ani łatwopalnych środków czyszczących, gdyż może to uszkodzić części urządzenia i spowodować pożar. Do czyszczenia, używaj ciepłej wody z mydłem.

Zaleca się używanie rękawic ochronnych (np. rękawic kuchennych) podczas pracy ze szczególnie gorącymi elementami.

CZYSZCZENIE I PIELĘGNACJA

CZYSZCZENIE

„Wypalanie” grilla po każdym użyciu (przez około 15 minut) pozwoli ograniczyć pozostałości jedzenia.



UWAGA:
Wszystkie czynności czyszczenia i konserwacji należy wykonywać po schłodzeniu grilla i po WYŁĄCZENIU dopływu gazu.



POWIERZCHNIA ZEWNĘTRZNA

Należy używać łagodnego detergentu lub sody oczyszczonej z roztworem gorącej wody. Na uporczywe plamy można zastosować środki ścierne nie zarysowujące powierzchnię a następnie spłukać całość wodą.

Jeśli wewnętrzna powierzchnia pokrywy grilla ma wygląd łuszczącej się farby, nagromadzony tłuszcz zamienił się w węgiel i łuszczy się. W takim przypadku, należy dokładnie wyczyścić powierzchnie silnym

gorącym roztworem wody z mydłem. Spłukać i pozostawić do całkowitego wyschnięcia. NIGDY NIE UŻYWAJ PŁYNU DO CZYSZCZENIA PIEKARNIKA.

WNĘTRZE DOLNEJ POWIERZCHNI GRILLA

Należy usunąć wszelkie pozostałości za pomocą pędzla, skrobaczki i / lub podkładki czyszczącej, a następnie umyć roztworem wody z mydłem. Spłukać wodą i pozostawić do wyschnięcia.

RUSZT DO PIECZENIA

Użyj łagodnego roztworu wody z mydłem. Środki ściernie nie zarysowujące powierzchnię mogą być zastosowane przy uporczywych plamach, a następnie spłukane wodą.

Wyłącz dopływ gazu (pozycja OFF) i odłącz butlę gazową.
Odłącz ruszt chłodzący.

ABY SPRAWDZIĆ SZCZELNOŚĆ

Jeśli poczujesz zapach gazu (W przypadku wycieku):

- Wyłącz dopływ gazu od zaworu butli gazowej.
- Upewnij się że zawór przekręcony jest na "OFF".
- Podłącz regulator do butli gazowej, a zawór ON / OFF do palnika. Po upewnieniu, że połączenia są bezpieczne, włącz gaz.
- Posmaruj węża i wszystkie połączenia za pomocą roztworu wody z mydłem. Jeśli pojawią się pęcherzyki, istnieje nieszczelność, którą należy usunąć przed użytkowaniem. Sprawdź ponownie po naprawieniu usterki
- Odłącz dostęp gazu z butli po każdym użyciu
- Jeśli wykryjesz nieszczelność i nie jesteś w stanie jej usunąć, skonsultuj się z lokalnym sprzedawcą gazu.

SERWISOWANIE

Grill gazowy powinien być serwisowany corocznie przez kompetentną osobę zarejestrowaną.

ROZWIĄZYWANIE PROBLEMÓW


| Problem | Możliwe przyczyny | Rozwiązanie |
|--|--|--|
| Palniki nie zapalają się przy użyciu układu zapłonowego | Butla gazowa jest pusta | Wymień butlę gazową na pełną |
| | Wadliwy reduktor gazu | Sprawdź działanie reduktora i wymień go na nowy jeśli zajdzie taka potrzeba |
| | Niedrożności w palniku | Wyczyść palnik |
| | Niedrożności w dyszach gazowych lub węzłach gazowych | Wyczyść dysze i sprawdź przepływ węży gazowych - w razie potrzeby wymień na nowe |
| | Przewód zasilający elektrodę zapłonową poluzowany lub odłączony | Sprawdź połączenie przewodu elektrody zapłonowej |
| | Uszkodzona elektroda zapłonowa lub przewód zasilający lub przycisk zapłonu | Wymień elektrodę lub przewód zapłonowy lub przycisk zapłonu |
| Palniki nie zapalają się przy użyciu zapalek | Butla gazowa jest pusta | Wymień butlę gazową na pełną |
| | Wadliwy reduktor gazu | Sprawdź działanie reduktora i wymień go na nowy jeśli zajdzie taka potrzeba |
| | Niedrożności w palniku | Wyczyść palnik |
| | Niedrożności w dyszach gazowych lub węzłach gazowych | Wyczyść dysze i sprawdź przepływ węży gazowych - w razie potrzeby wymień na nowe |
| Mały płomień lub przepływ (ogień może wydobywać dźwięki syczenia lub ryczenia) | Butla gazowa jest zbyt mała | Użyj większej/wydajniejszej butli gazowej |
| | Niedrożności w palniku | Wyczyść palnik |
| | Niedrożności w dyszach gazowych lub węzłach gazowych | Wyczyść dysze i sprawdź przepływ węży gazowych - w razie potrzeby wymień na nowe |
| | Wietrzne warunki | Użyj grilla w miejscu osłoniętym od wiatru |

SAFETY RECOMMENDATIONS


IMPORTANT! Please read this manual carefully before assembling the grill for proper installation and safe use. We recommend that you keep the following manual in a safe place for possible disassembly / assembly in the future.


SAFETY SYMBOLS ()
inform the user of important **SAFETY** instructions.


Read all safety instructions in this manual before using the device.


 Place the grill on a flat, horizontal, hard, non-flammable and stable surface, in a sheltered place. Always place the grill at a safe distance from flammable objects such as branches, wooden fences or floors, fuel, etc.


 The grill must never be used indoors!


 Be especially careful with hot or sharp parts of the grill. Do not touch the grill with your bare hand. During use, use a protective glove.

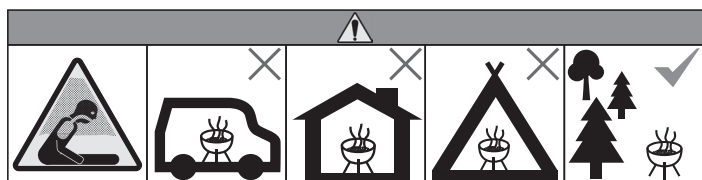
 Only use a propane-butane (LPG) mixture as fuel for grilling food.

 **NOTE!** Never move the grill when it is burning - risk of burns or fire.

 **NOTE!** Never leave a burning grill unattended! Children and pets must be kept at a safe distance from the grill! Only sober people may use the grill!

 Do not allow excessive food, fat or oil residues to accumulate on the grill, which could catch fire during grilling.

 Do not use the grill in an enclosed and / or residential space, such as houses, tents, caravans, caravans, boats. Danger of carbon monoxide poisoning.



Technical data and device specification:

| | |
|---------------------|------------------------------|
| Output power | 4x 2.7 kw |
| Gas category | I _{3B/P(37)} |
| Types of gas | Propane-butane mixture (LPG) |
| Working pressure | 37 mbar |
| Nozzle diameter | 0.82 mm |
| Identification code | 0063CS7947 |

WARNING

If the instructions are ignored, a fire or explosion may result.

It is the consumer's responsibility to check that the grill is properly assembled, installed and used. Failure to follow the instructions in this manual may result in personal injury and / or property damage.

- Read the instructions before using the device.
- Keep this manual for future reference.
- Use only outdoors.

Warning:

- Accessible parts can be very hot.
- Keep young children away from the grill.
- Disconnect the gas supply from the cylinder after use.
- Do not modify the device.

This device must be kept away from flammable materials when in use.

The regulator and the hose must be correctly connected to the device. Use a wrench to tighten the nut on the connection thread.

FOR YOUR SAFETY, IF YOU FEEL GAS:

1. Turn off the gas supply to the gas cylinder.
2. Put out all open flames; do not use any electrical appliances.
3. Ventilate the room.
4. Check for leaks as described in this manual.
5. If the odor persists, contact your dealer or gas supplier immediately.

PRECAUTIONS:

1. Check all connections for leaks each time the cylinder is filled or before each use.
2. Never use a match or an open flame to check the tightness.
3. Do not store gasoline or other flammable vapors and liquids near this or any other device.
4. Unplugged LP cylinders should not be stored in the vicinity of this or any other device.

ASSEMBLY:

WARNING: While every effort has been made in the manufacture of the grill to remove any sharp edges, handle all components carefully to avoid accidental injury.

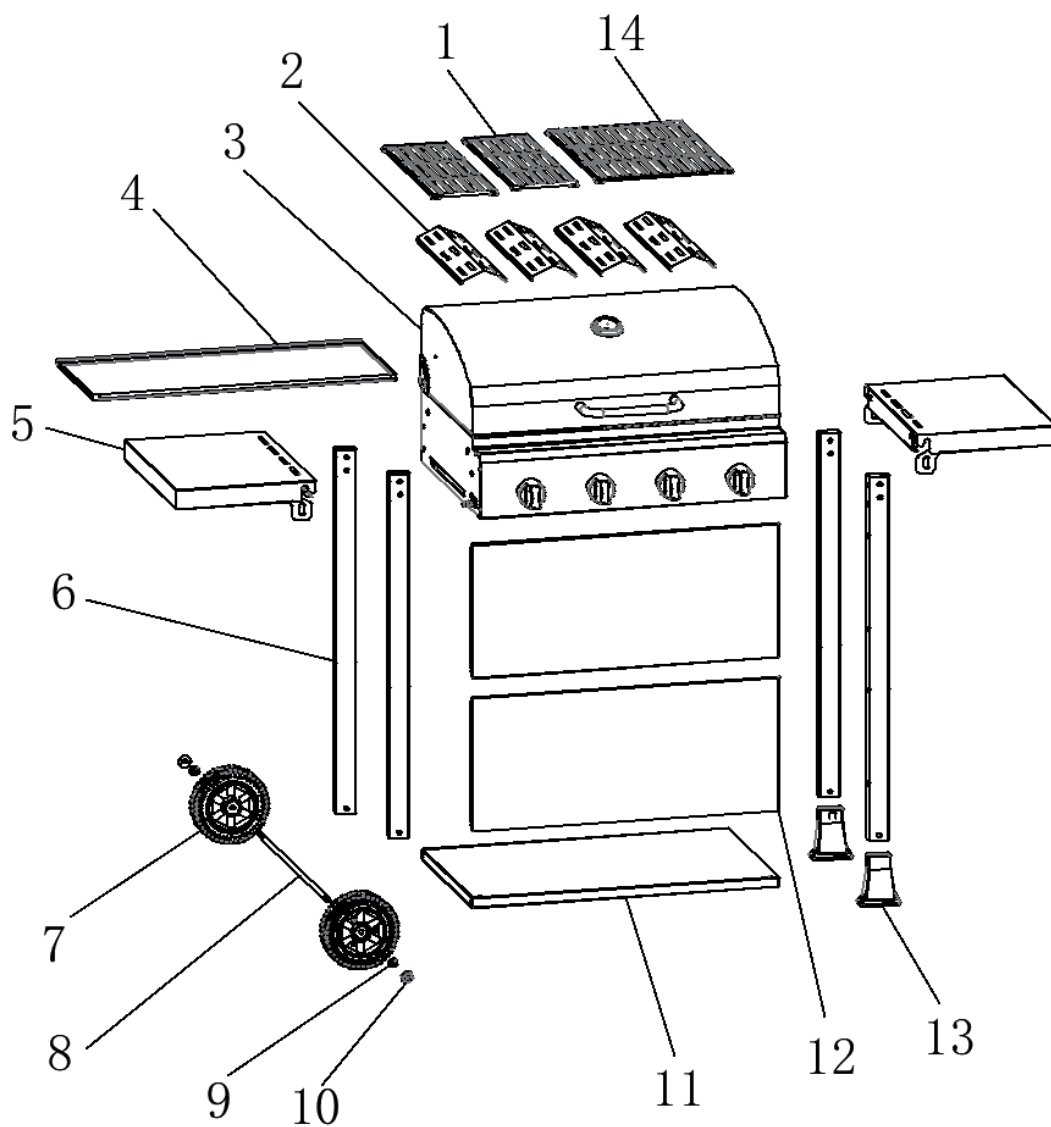
ASSEMBLY: Read all instructions carefully before proceeding with the assembly.



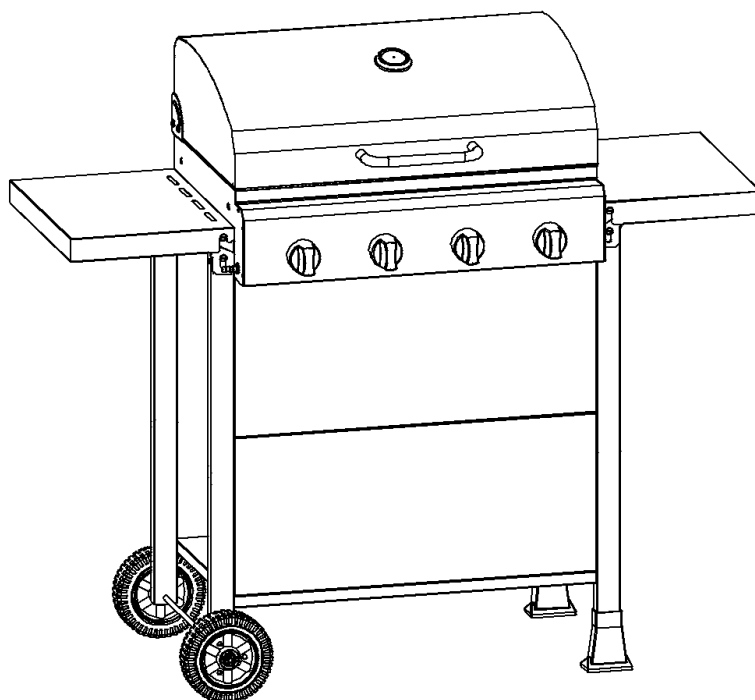
USE OUTSIDE ONLY
PLEASE READ THE INSTRUCTIONS CAREFULLY BEFORE INSTALLATION,
KEEP THESE INSTRUCTIONS FOR FUTURE REFERENCE





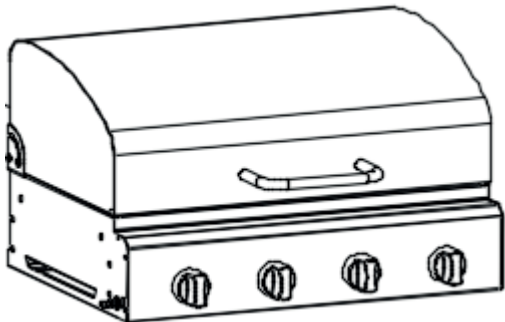








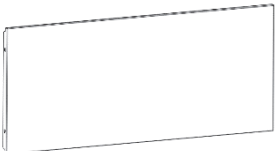
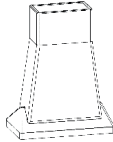




DETAILED VIEW



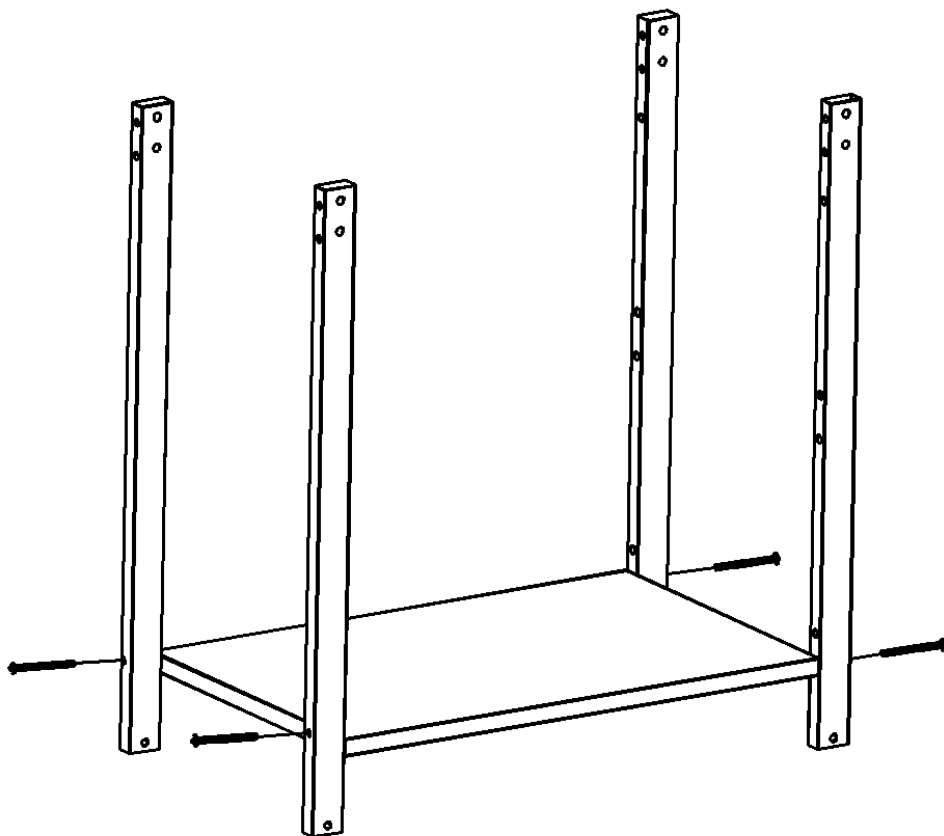
VIEW AFTER ASSEMBLY




PARTS LIST

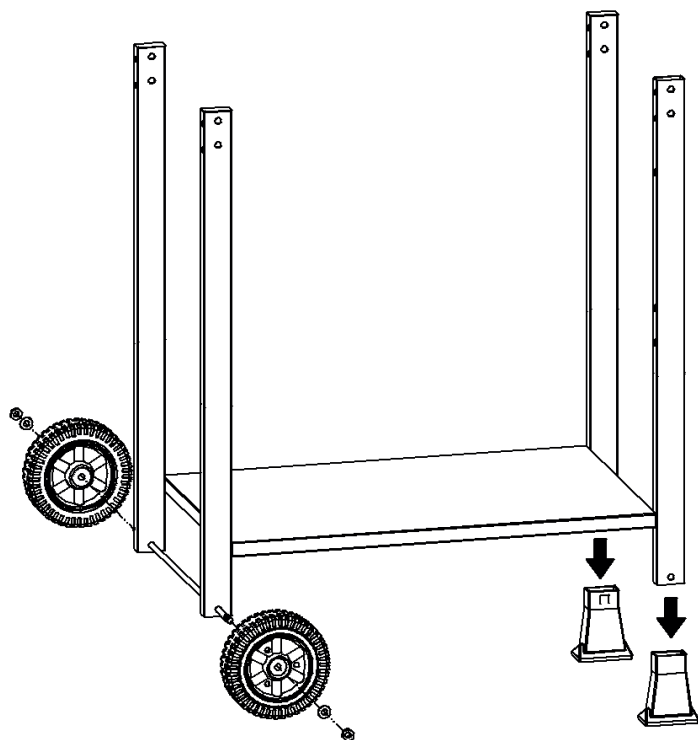
| No. | Part | Qty. | No. | Part | Qty. |
|-----|---|------|-----|---|------|
| 1 |  | 2 | 2 |  | 4 |
| 3 |  | 1 | 4 |  | 1 |
| | | | 5 |  | 2 |
| 6 |  | 4 | 7 |  | 2 |
| 8 |  | 1 | 9 |  | 2 |
| 10 |  | 2 | 11 |  | 1 |
| 12 |  | 2 | 13 |  | 2 |
| 14 |  | 1 | 15 |  | 8 |
| 16 |  M6x50 | 12 | 17 |  M6x10 | 10 |



1



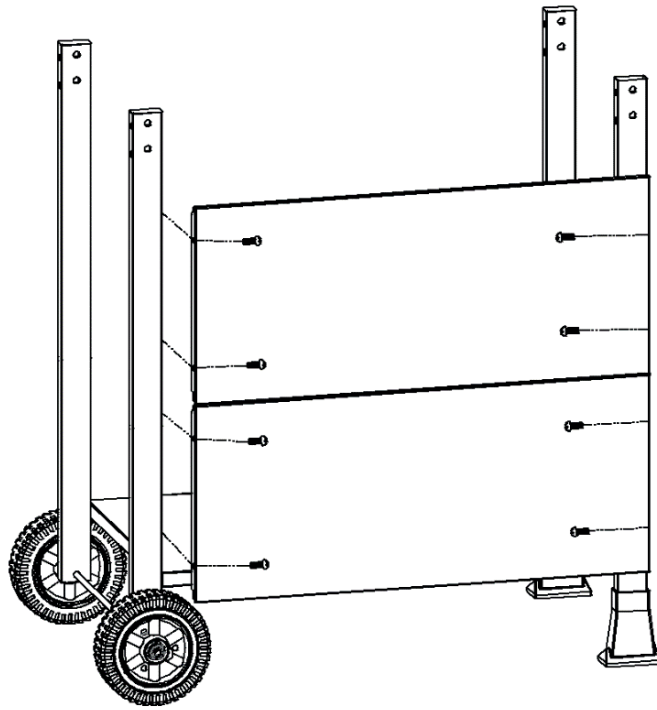
| | | |
|----|---|-----|
| 16 |  | x 4 |
|----|---|-----|


2



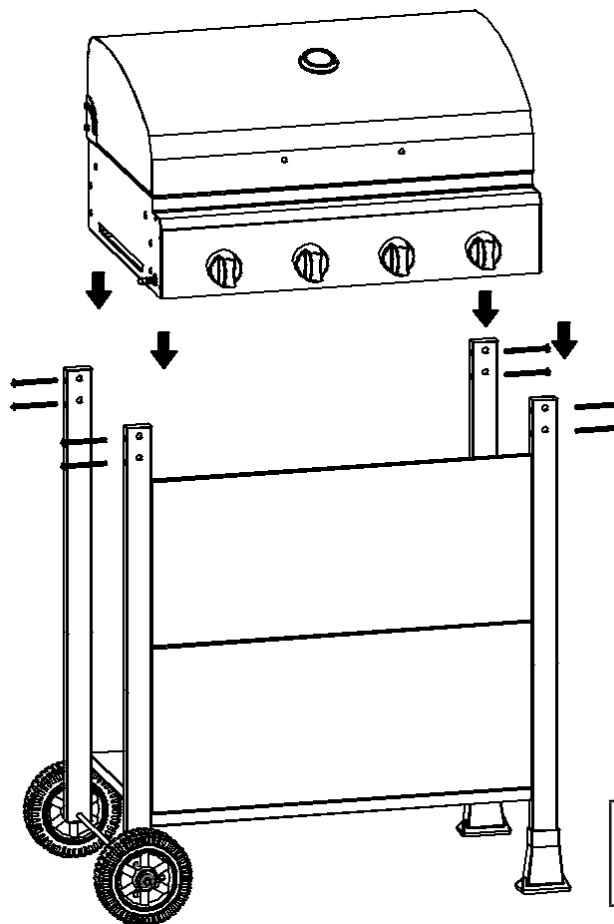
| | | |
|----|---|-----|
| 10 |  | x 2 |
| 9 |  | x 2 |


3



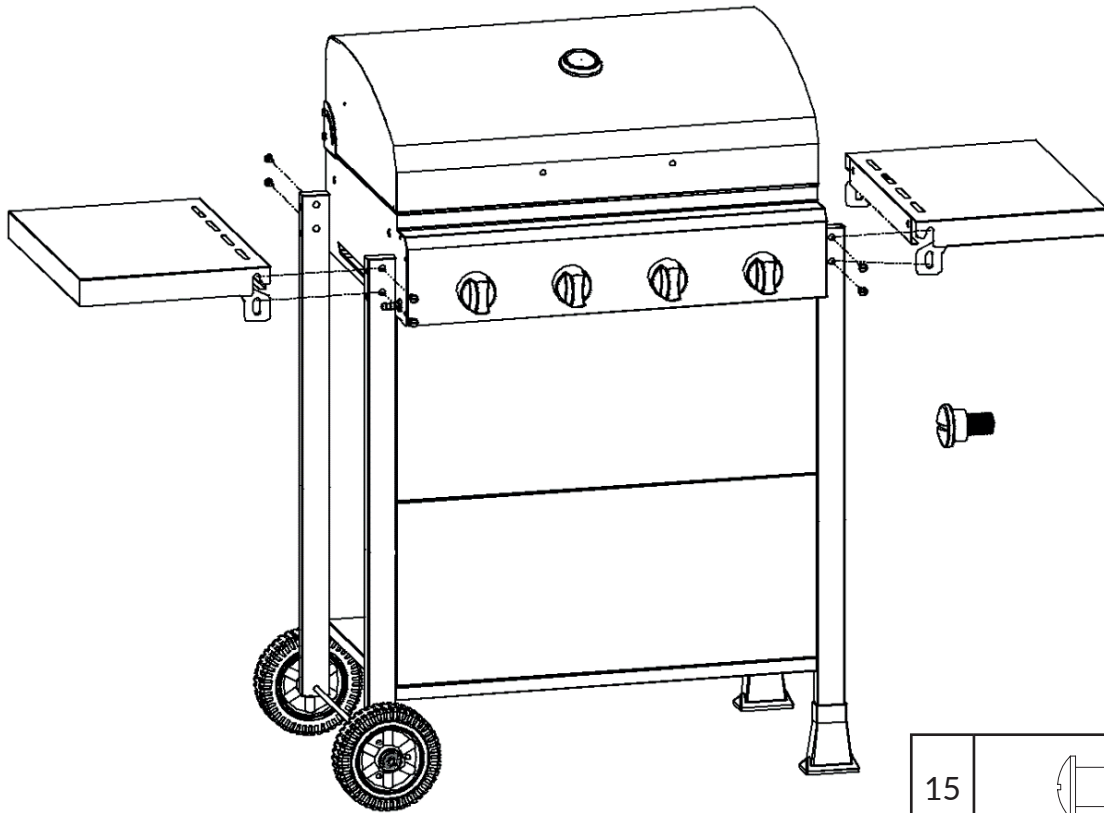
| | | |
|----|---|-----|
| 17 |  | x 8 |
|----|---|-----|

4

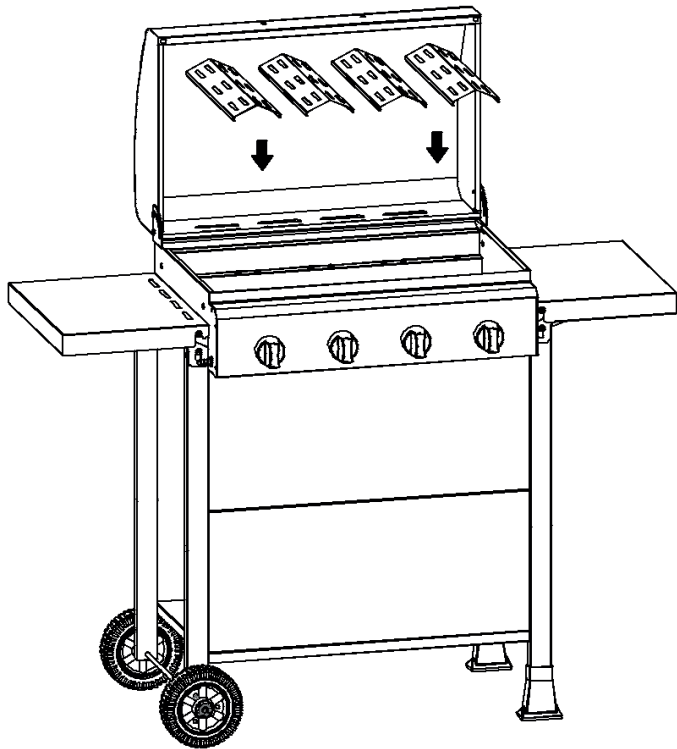


| | | |
|----|---|-----|
| 16 |  | x 8 |
|----|---|-----|

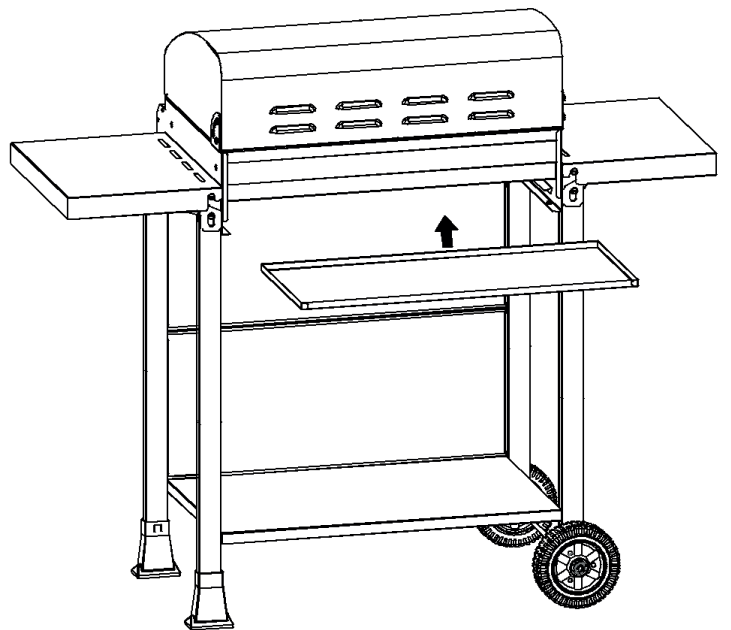
5



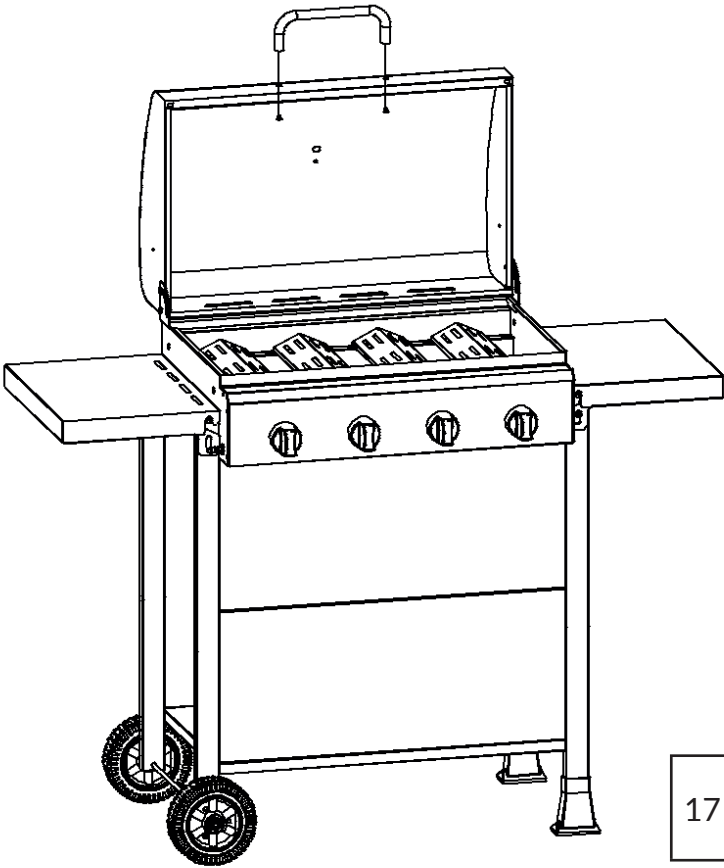
6




7

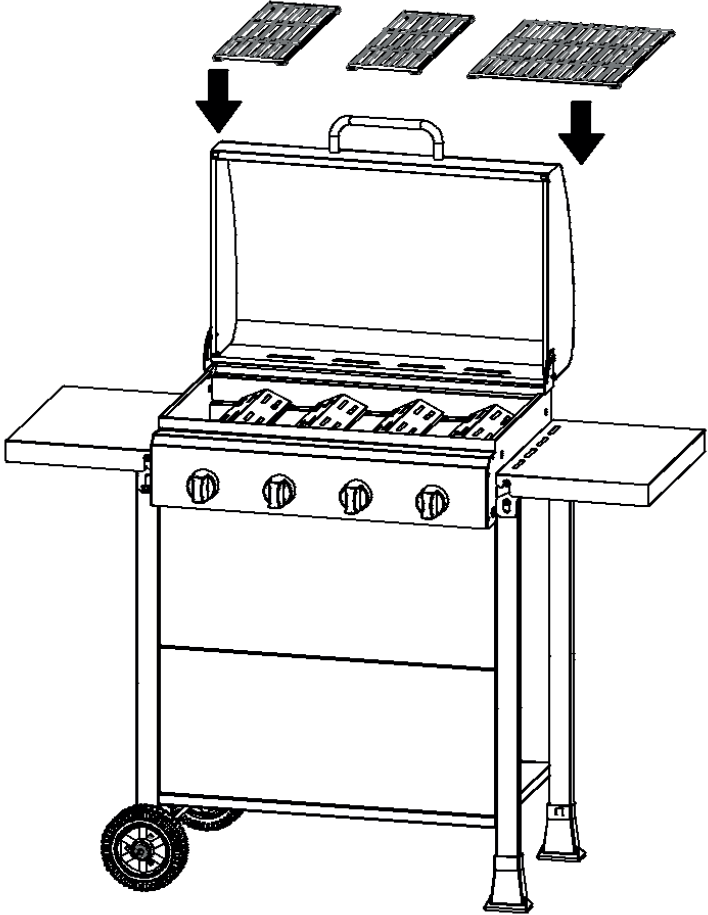


8

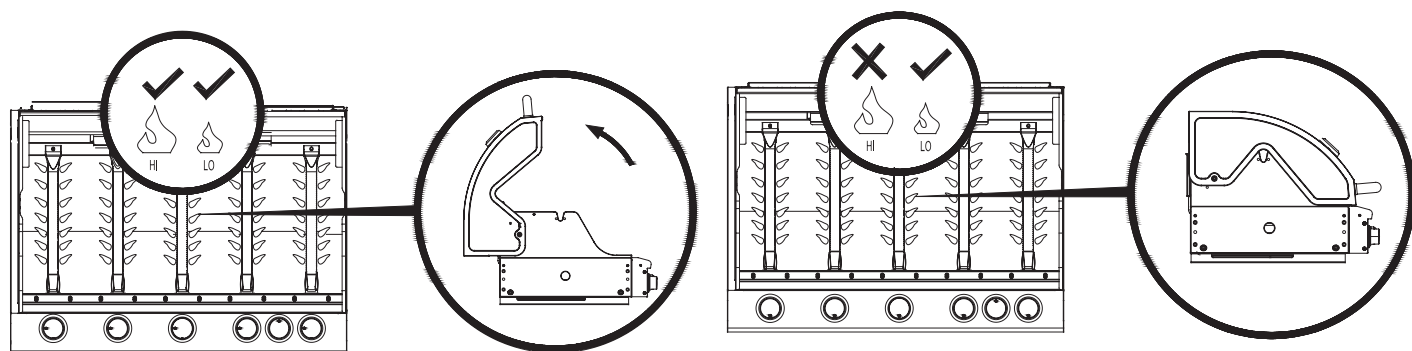


| | | |
|----|---|-----|
| 17 |  | x 2 |
|----|---|-----|

9



⚠ WARNING INFORMATION



IMPORTANT:

Please read the instructions below carefully and make sure the grill is properly installed, assembled and cared for. Failure to follow these instructions can result in serious personal injury and / or property damage.

If you have any questions about installation or operation, please consult your dealer or LPG company.

When using it on the ground, always place the grill and cylinder on a flat even surface.

Your grill can be used with gas cylinders weighing from 11 kg to 15 kg. The maximum size of the gas cylinder should be: **Wed. 320 mm, height: 600 mm.** Follow the technical information provided in the user manual and contact your local gas supplier to have a suitable gas cylinder for your grill.

FOR THE USER NOTE: Preserve for the future

CONNECTING THE GAS CYLINDER TO THE GRILL

This device is only suitable for use with low pressure butane or propane gas or LPG mixtures, equipped with a suitable low pressure regulator via a flexible hose.

The hose must be fastened to the regulator and the device with hose clamps. Make sure that the flexible hose cannot come into contact with a hot surface. Avoid twisting.

Use an appropriate regulator that is BSEN 12864 or EN 16129 certified. Make sure the regulator and flexible hose comply with legal requirements.

Consult your LPG supplier for more information on the correct cylinder regulator.

Regulator and hose:

Use only a regulator and hose approved for the pressures indicated. The estimated service life of the regulator is 2 years.

Incorrect use of the regulator or hose is dangerous; Before use, always check that the grill has the correct parts.

The hose must comply with the relevant standards in force in the country. If there are signs of damage or wear, replace the hose immediately.

Make sure the hose is not blocked, clogged or touching any part of the grill other than its connection.

Flexible Hose:

Avoid kinking the flexible pipe when the device is in use. The length of the flexible hose must not exceed 1.5m. In Finland, the length must not exceed 1.2m. Weigh must comply with the relevant EN standard and the standards in force in the country.

Gas cylinder:

Be careful with the gas cylinder! When the grill is not in use, disconnect the gas cylinder. After disconnecting the cylinder from the device, put the protective cap on the gas cylinder.

Always connect or replace the gas cylinder in a well-ventilated place, away from any ignition source, never in the presence of a flame, spark or heat source.

Gas cylinders must be stored outdoors in an upright position, out of the reach of children. Never store gas cylinders at temperatures exceeding 50°C.

Do not store gas cylinders near flames, indicator lamps or other ignition sources.  **DO NOT SMOKE NEARBY WHILE THE GRILL IS IN USE.**

The grill is intended for outdoor use, away from flammable materials.

It is important that the space above the grill is open and that the distance from the side and back of the appliance is at least 122 cm. It is important that the machine's air vents are not blocked. Use the grill on an even, stable surface. The device should be protected against direct drafts and should be located or protected against direct penetration of any dripping water (eg rain).

Make sure the gas cylinder compartment (if any) is not obstructed, keep it ventilated and clean.

Parts sealed by the manufacturer cannot be changed by the user. No modifications should be made to any part of the grill, and repairs and maintenance should only be performed by a qualified service technician.

Device connection:

Before connecting, make sure that there are no debris in the gas cylinder head, regulator, burner and burner ports. Spiders and insects can nest inside and clog the burner tube / venturi at the opening. A clogged burner can lead to a fire under the equipment.

Clean the burner openings with a high-performance cleaner.

Use a wrench to secure the hose to the machine by tightening it to the thread of the connection. If the hose is replaced, it must be fastened to the unit and regulator with clamps. Disconnect the cylinders from the regulator (according to the instructions provided with the regulator) when the grill is not in use.

Use the grill in a well-ventilated place. Do not obstruct the flow of combustion air to the burner when the grill is in use. **THE GRILL IS INTENDED FOR OUTDOOR USE.**



BEFORE USE, CHECK THE TIGHTNESS OF THE DEVICE!
Never check for leaks with an open fire,
always use a soapy water solution.




TEST TO CHECK THE TIGHTNESS:

1. Prepare 60-90ml of leak detection fluid by mixing one part of the washing liquid with 3 parts of water.
2. Make sure the control valve is turned to „OFF”.
3. Connect the regulator to the gas cylinder and the ON / OFF valve to the burner. Make sure the connection is there safe, then turn the gas ON.
4. Spray a soapy solution over the hose and all connection valves. If bubbles appear, there is a leak which must be removed before using the grill.
5. Check again after correcting the fault.
6. Turn off gas in cylinder after testing.
7. If a leak is found and cannot be repaired, do not try to repair it yourself fault, but consult your local gas dealer.

Instructions for lighting the grill:

1. Read and follow the instruction manual before lighting.
2. Make sure the control knobs are in the OFF position, open the gas cylinder valve according to with instructions.
3. Press the torch knob and turn counterclockwise to the „MIN” position, this will ignite the burner. If the burner does not ignite, repeat the operation.
4. Adjust the heat by turning the knob to the MAX/MIN position.
5. To turn off the grill, set the cylinder valve or regulator switch to the “OFF” position then turn the knob on the device clockwise to the OFF position.

 **Warning:** If the burner does not ignite, turn the control knob clockwise and turn off the gas cylinder valve. Wait five minutes before trying to light it again.

You should clean the grill after each use. DO NOT use abrasive or flammable cleaners as this may damage parts of the appliance and cause a fire. Use warm soapy water for cleaning.

It is recommended to use protective gloves (e.g. oven mitts).



CAUTION:

All cleaning and maintenance operations must be performed after the grill has cooled down and the gas supply turned OFF.



CLEANING AND CARE

CLEANING

„Burning out” the grill after each use (for about 15 minutes) will reduce food residue.

EXTERIOR SURFACE

Use a mild detergent or baking soda with a solution of hot water. Persistent stains can be treated with abrasives that do not scratch the surface and then rinse with water.

If the inside surface of the grill lid looks like a peeling paint, the accumulated grease has turned to charcoal and will peel off. In this case, clean the surfaces thoroughly with a strong hot solution of soapy water. Rinse and leave to dry completely. NEVER USE OVEN CLEANING LIQUID.

INSIDE OF THE LOWER GRILL SURFACE

Remove any residue with a brush, scraper and / or cleaning pad, then wash with a soap and water solution. Rinse with water and let dry.

BAKING RACK

Use a mild soap and water solution. Non-scratch abrasives can be used for stubborn stains and then rinsed with water.

Turn off gas supply (position OFF) and disconnect gas cylinder.
Disconnect the cooling grate.

TO CHECK THE TIGHTNESS

If you smell gas (In case of leakage):

- Turn off the gas supply from the gas cylinder valve.
- Make sure the valve is turned to "OFF".
- Connect the regulator to the gas cylinder and the ON / OFF valve to the burner. After making sure the connections are there safe, turn on the gas.
- Lubricate the hose and all connections with a soapy water solution. If they show up bubbles, there is a leak that must be removed before use. Check back after rectifying the fault.
- Disconnect gas from the cylinder after each use.
- If you find a leak and are unable to fix it, consult your local dealer gas.

SERVICE

The gas grill should be serviced annually by a competent registered person.

TROUBLESHOOTING

| Problem | Possible causes | Solution |
|---|--|--|
| The burners are not ignited by the ignition system | Gas cylinder empty | Replace the gas cylinder with a full one |
| | Defective gas regulator | Check the operation of the reducer and replace it with a new one, if necessary |
| | Burner obstruction | Clean the burner |
| | Blockages in gas nozzles or gas hoses | Clean nozzles and check gas hoses flow - replace with new ones if necessary |
| | Ignition electrode power cable loose or disconnected | Check the connection of the ignition electrode wire |
| | Faulty ignition electrode or power cord or ignition button | Replace the ignition electrode or lead or the ignition button |
| The burners cannot be ignited with matches | Gas cylinder empty | Replace the gas cylinder with a full one |
| | Defective gas regulator | Check the operation of the reducer and replace it with a new one, if necessary |
| | Burner obstruction | Clean the burner |
| | Blockages in gas nozzles or gas hoses | Clean the nozzles and check the flow of gas hoses - replace them if necessary |
| Small flame or flow (fire can make hissing or roaring sounds) | The gas cylinder is too small | Use a larger / more efficient gas cylinder |
| | Blockage in the burner | Clean the burner |
| | Blockages in gas nozzles or gas hoses | Clean the nozzles and check the flow of gas hoses - replace them if necessary |
| | Windy conditions | Use the grill in an area sheltered from the wind |