

# Instrukcja

montażu i obsługi

**CZ** | UŽIVATELSKÁ PŘÍRUČKA

**SK** | POUŽÍVATEĽSKÁ PRÍRUČKA

**RU** | ИНСТРУКЦИЯ ПО СБОРКЕ И ОБСЛУЖИВАНИЮ

**MIR418**



**BBQ Line™**  
grille i akcesoria

**F. H. MIRPOL Emil Dudzik**

Tel. (+48) 509 440 591

Email. kontakt@mirpol.rzeszow.pl

ul. Wspólna 2  
35-205 Rzeszów, Polska  
www.mirpol.rzeszow.pl

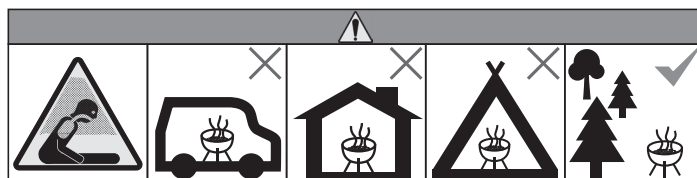
## ZALECENIA BEZPIECZEŃSTWA

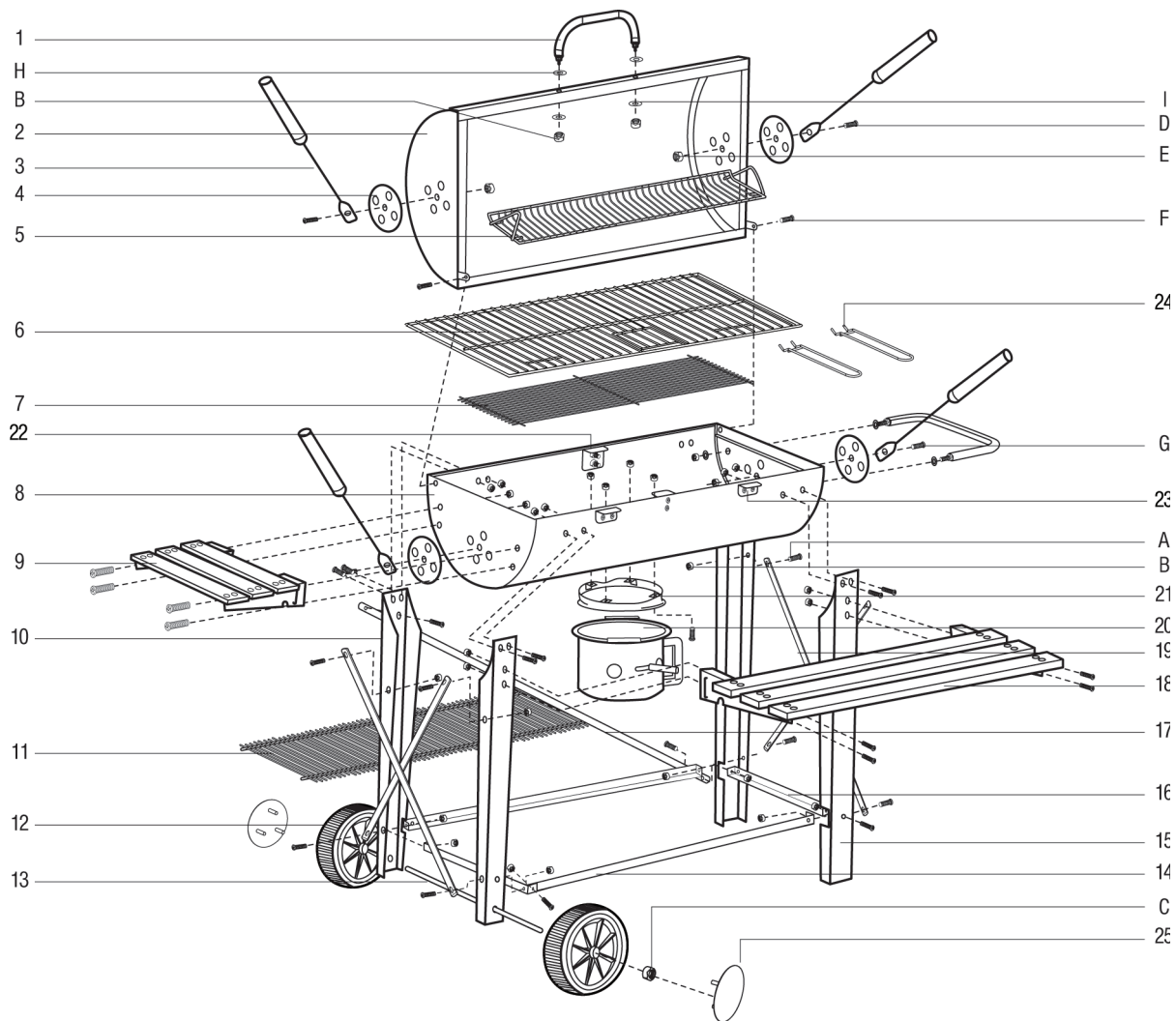
**WAŻNE!** Przed przystąpieniem do złożenia grilla prosimy zapoznać się z niniejszą instrukcją w celu przeprowadzenia prawidłowego montażu oraz zapewnienia bezpiecznego użytkowania. Zalecamy zachowanie poniższej instrukcji w bezpiecznym miejscu na wypadek ewentualnego demontażu/montażu w przyszłości.


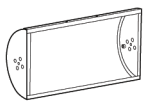
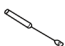


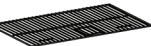

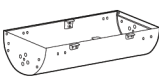


**⚠ SYMBOLE BEZPIECZEŃSTWA (⚠)** informują użytkownika o ważnych zaleceniach dotyczących **BEZPIECZEŃSTWA**.












Należy przeczytać wszystkie zalecenia dotyczące bezpieczeństwa znajdujące się w niniejszej instrukcji obsługi przed rozpoczęciem użytkowania urządzenia.
















- ⚠ Grill należy ustawić na płaskim, poziomym, twardym, niepalnym i stabilnym podłożu, w osłoniętym od wiatru miejscu. Zawsze należy ustawiać grill w bezpiecznej odległości od przedmiotów łatwopalnych np. gałęzi, drewnianych płotów lub podłóg, paliwa itp.
- ⚠ Grill nigdy nie może być użytkowany w pomieszczeniach zamkniętych!
- ⚠ Należy zwrócić szczególną ostrożność na gorące lub ostre części grilla. Nie dotykać grilla nieosłoniętą dłońią. Podczas użytkowania używać rękawicy ochronnej.
- ⚠ Jako paliwa do grillowania potraw używać wyłącznie węgla drzewnego lub brykietu z węgla drzewnego.
- ⚠ Nie napełniać nadmiernie miski paliwem przed rozpaleniem oraz stale uważać aby nie przepęłnić paleniska lub popielnika popiołem podczas użytkowania - max. ilość paliwa wynosi 1/3 pojemności miski lecz nie więcej niż 5,5kg.
- ⚠ UWAGA! Nie używać spirytusu ani benzyny do rozpalania oraz ponownego rozpalania po zgaśnięciu! Używać wyłącznie podpałek zgodnych z normą EN 1860-3!
- ⚠ Przy pierwszym użyciu grill powinien być rozgrzany a paliwo utrzymane w formie rozżarzonej przez co najmniej 30minut, zanim potrawy zostaną wyłożone na ruszt.
- ⚠ Nie przyrządzać potraw zanim paliwo nie pokryje się warstwą popiołu!
- ⚠ Maksymalna masa żywności na ruszcie wynosi 1.5 kg. Grillowana żywność powinna być rozłożona równomiernie na całym ruszcie. Maksymalna masa żywności na podgrzewaczu wynosi 0,5kg.
- ⚠ UWAGA! Nigdy nie przemieszczać grilla, gdy jest już rozpalony - grozi poparzeniem lub pożarem!
- ⚠ UWAGA! Nigdy nie pozostawiać rozpalonego grilla bez dozoru! Dzieci i zwierzęta muszą przebywać w bezpiecznej odległości od grilla! Grill mogą obsługiwać wyłącznie osoby trzeźwe!
- ⚠ Nie dopuścić do nagromadzenia na ruszcie nadmiernych resztek żywności, tłuszczu bądź oleju, które mogą zapalić się podczas grillowania.
- ⚠ Nie używać wody do gaszenia grilla! Rekomendowany jest piasek.
- ⚠ Zawsze należy upewnić się, że grill jest całkowicie zimny, przed usunięciem popiołu lub zakończeniem pracy – usuwanie popiołu kiedy jest gorący grozi poparzeniem lub pożarem!
- ⚠ W trakcie przemieszczania grilla na kółkach należy zwrócić szczególną uwagę na zamocowanie rusztu oraz popielnika, przemieszczanie może odbywać się tylko bardzo wolno przy zimnym grillu, po płaskiej, równej powierzchni.
- ⚠ Nie używaj grilla w zamkniętej i/lub mieszkalnej przestrzeni, np. w domach, namiotach, przyczepach kempingowych, samochodach kempingowych, łodziach. Niebezpieczeństwo zatrucia tlenkiem węgla.



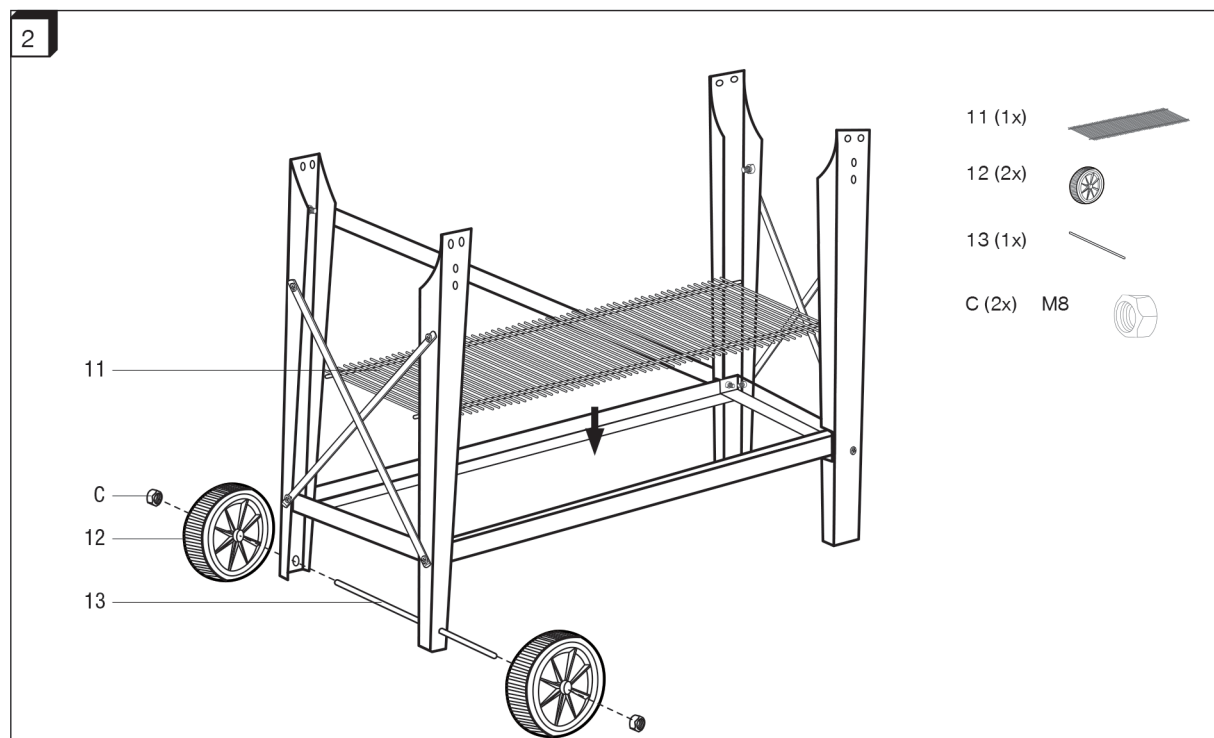
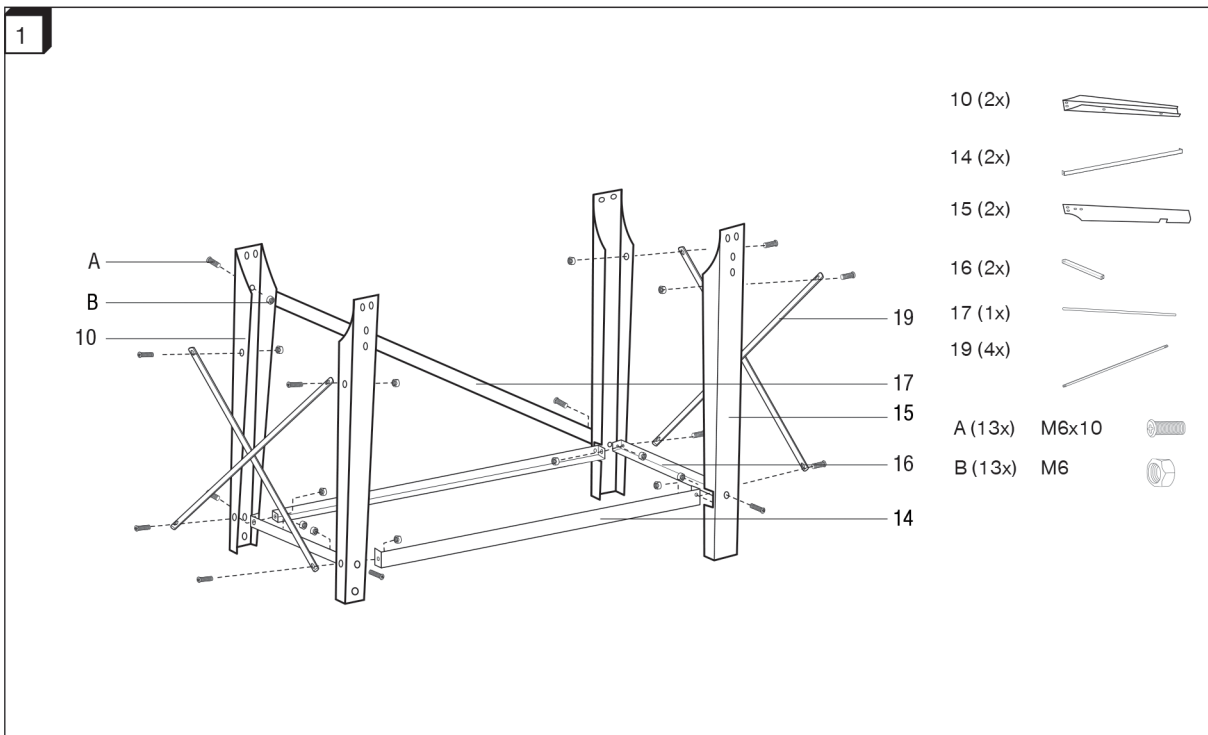


- 1 (2x) 
- 2 (1x) 
- 3 (4x) 
- 4 (4x) 
- 5 (1x) 
- 6 (1x) 
- 7 (1x) 
- 8 (1x) 
- 9 (1x) 
- 10 (2x) 

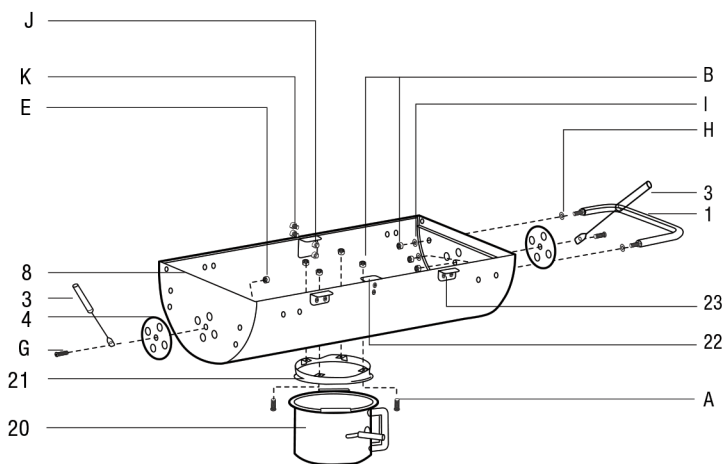
- 11 (1x) 
- 12 (2x) 
- 13 (1x) 
- 14 (2x) 
- 15 (2x) 
- 16 (2x) 
- 17 (1x) 
- 18 (1x) 
- 19 (4x) 
- 20 (1x) 
- 21 (1x) 

















- 22 (2x) 
- 23 (2x) 
- 24 (2x) 
- 25 (2x) 
- A (33x) M6x10 
- B (29x) M6 
- C (2x) M8 
- D (2x) M4x30 
- E (6x) M4 
- F (2x) M6x20 
- G (2x) M4x10 
- H (4x) M6 
- I (4x) M6 
- J (8x) M5x10 
- K (8x) M5 

# MONTAŻ



3

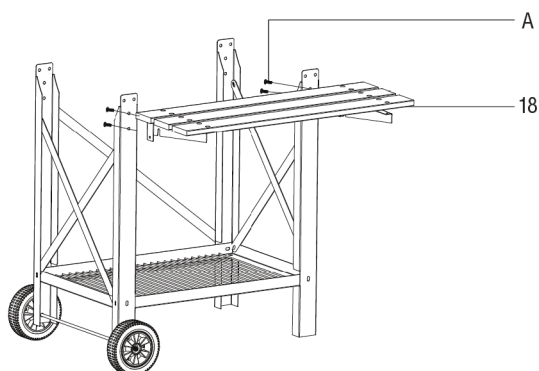


- 1 (1x) 
- 4 (2x) 
- 8 (1x) 
- 20 (1x) 
- 21 (1x) 
- A (4x) M6x10 
- B (6x) M6 
- E (2x) M4 
- G (2x) M4x10 
- H (2x) M 6 
- I (2x) M6 
- 3 (2x) 
- 22 (2x) 
- 23 (2x) 
- J(8x) M5X10 
- K(8x) M5 

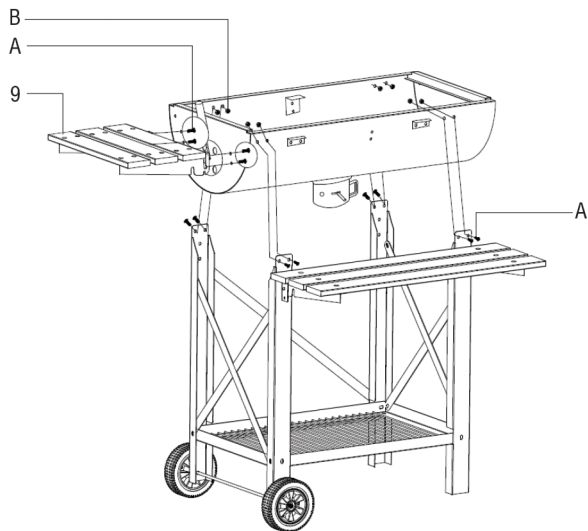
4

A (4x) M6x10 

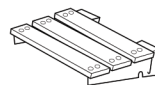
18 (1x)



5



9 (1x)



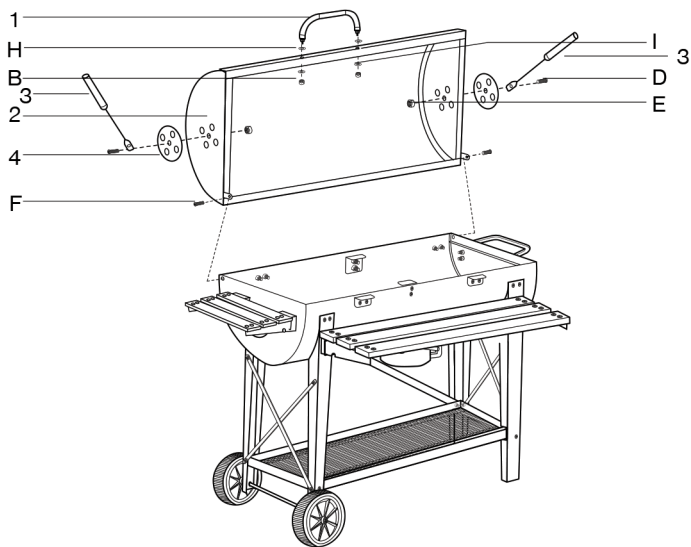
A (12x) M6x10



B (8x) M6



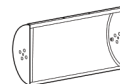
6



1 (1x)



2 (1x)



4 (2x)



B (2x) M6



D (2x) M4x30



E (2x) M4



F (2x) M6x20



H (2x) M6

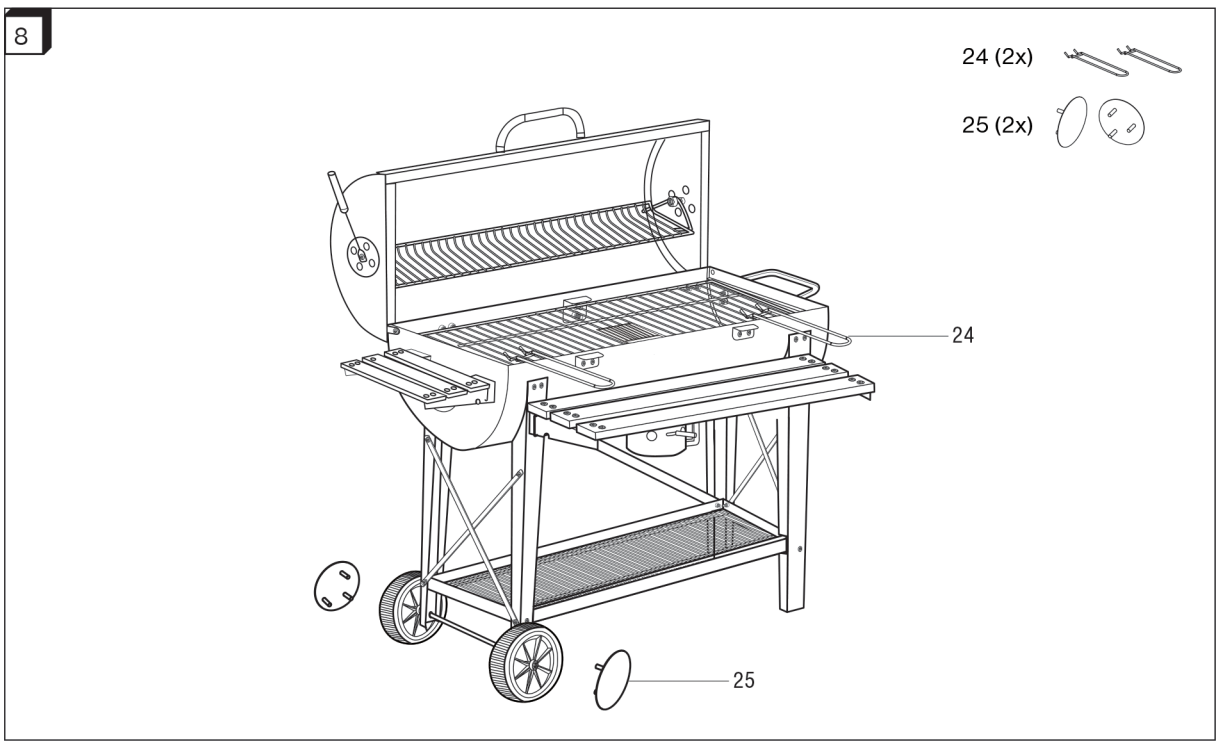
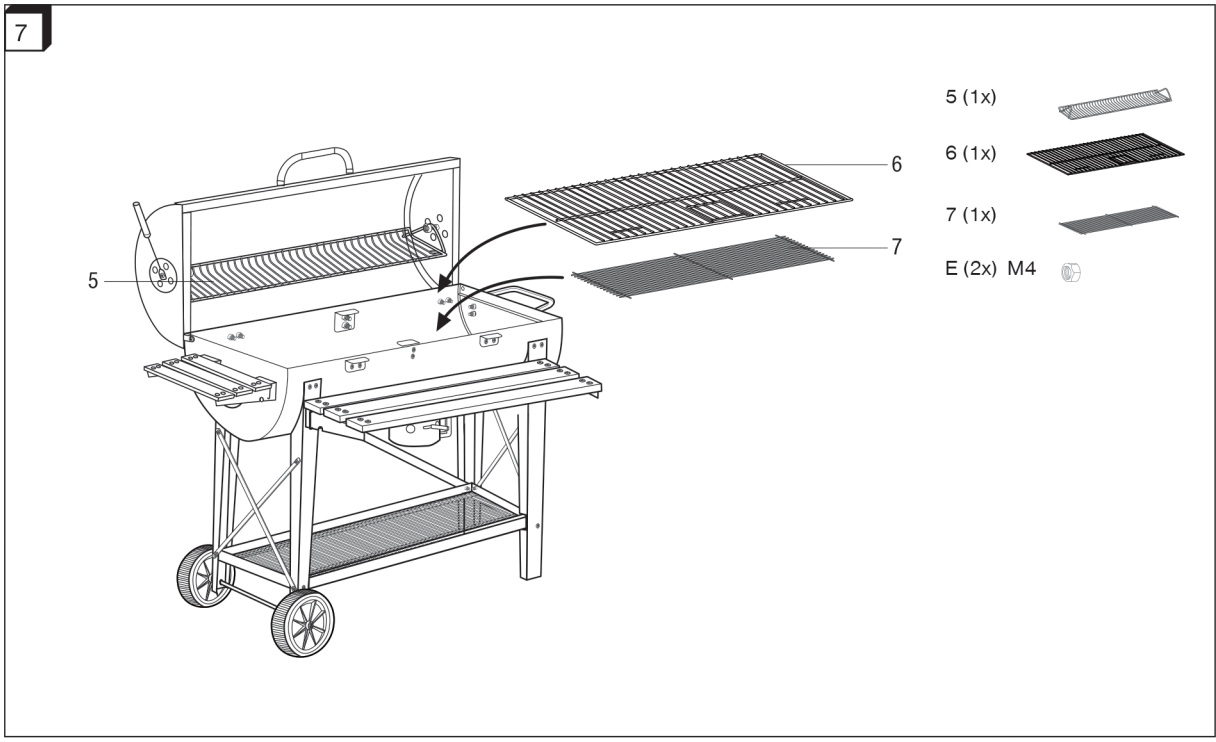


I (2x) M6



3(2x)





## UŻYTKOWANIE I KONSERWACJA

**UWAGA!** Przed rozpoczęciem montażu sprawdzić czy wszystkie części są dostępne.

**UWAGA!** Podczas montażu i użytkowania należy postępować ostrożnie, aby uniknąć wypadków lub okaleczeń spowodowanych ostrymi krawędziami. Do montażu konieczny jest śrubokręt krzyżakowy oraz różnej wielkości klucze do śrub. Zalecany jest montaż urządzenia w 2 osoby.

### PRZED UŻYCIEM PAMIĘTAĆ:

Do grillowania wybierać zawsze bezpieczną, równą powierzchnię w odpowiednim miejscu.

Grilla nie wolno przenosić gdy jest jeszcze gorący.

Ze względów bezpieczeństwa nie stosować paliwa płynnego.

Przed pierwszym użyciem urządzenia zalecamy rozgrzanie go przy użyciu węgla. W tym celu należy wyżarzać węgiel przez 30-45minut aby wypaliły się ewentualne pozostałości poprodukcyjne.

Palenisko ma pojemność ok. 5,5 kg dostępnego w handlu węgla drzewnego.

Ten grill jest przeznaczony do użytku amatorskiego!

### WSKAZÓWKI DO UŻYTKOWANIA:

1. Rozpałkę do grill należy rozłożyć na środku paleniska.
2. Kostki węgla drzewnego należy ułożyć w kształt piramidy na rozpałce.
3. Podpałkę odpalić zapałką.
4. Pręty rusztu posmarować olejem roślinnym i rozpocząć grillowanie.
5. Potrawy na ruszt układać dopiero gdy węgiel pokryje się białą warstwą popiołu.
6. Przepływ powietrza można regulować przy pomocy suwaka wentylacyjnego

### OSTRZEŻENIA:

**UWAGA!** Nie przenosić grilla podczas użytkowania lub gdy jest jeszcze gorący!

**UWAGA!** Urządzenie przeznaczone do użytku na zewnątrz - nie wolno używać w zamkniętych pomieszczeniach.

**UWAGA!** Dzieci i zwierzęta domowe trzymać z dala od grilla.

**UWAGA!** Przed przełożeniem rusztu do grillowania należy założyć rękawice ochronne, ponieważ uchwyty bardzo silnie się nagzewają.

**UWAGA!** Do podpalania lub ponownego rozpalania nie używać alkoholu lub benzyny! Do podpalania używać tylko podpałki, która odpowiada wymogom dyrektywy EN 1860-3!

Ważne! Do grilla nie wolno dolewać wody gdy jest bardzo gorący. W celu zagaszenia urządzenia zamknąć pokrywę i suwak regulacji ciągu.

### UTRZYMANIE W DOBRYM STANIE:

Urządzenie czyści wodą, jeśli to konieczne można użyć łagodnego środka do mycia. W przypadku uszkodzenia urządzenia powinno być naprawione przez wykwalifikowanego technika. Urządzenie składować w suchym i czystym miejscu.



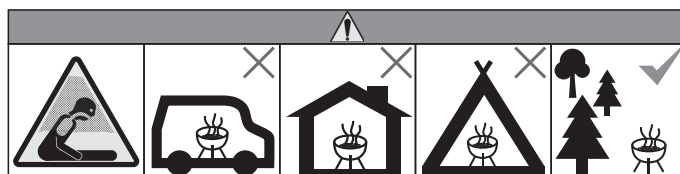


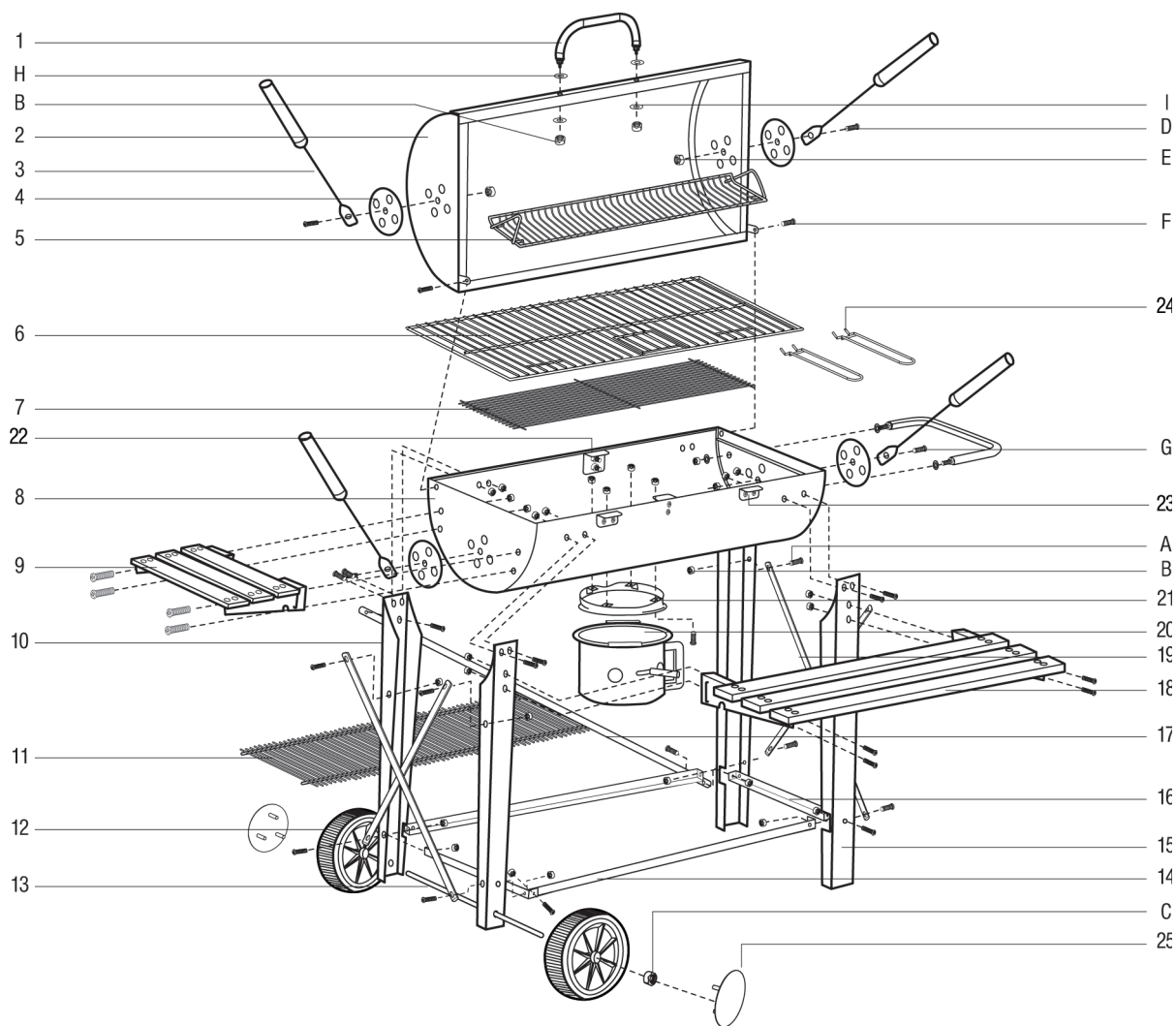
**DŮLEŽITÉ!** Předtím, než začnete s montáží grilu, seznamte se prosím s touto příručkou kvůli správné montáži a bezpečnému používání výrobku. Doporučujeme uschovat tuto příručku na bezpečném místě pro případ eventuální demontáže/montáže v budoucnosti.

**Předtím, než začnete s používáním zařízení, bezpodmínečně se důkladně seznamte s uživatelskou příručkou!**

## UŽIVATELSKÁ PŘÍRUČKA

- Gril nemůže být nikdy používán v uzavřených prostorách!
- Gril je nutné umístit na plochý, vodorovný, tvrdý, nehořlavý a stabilní podklad, na místo chráněné před větrem. Vždy je nutné umístit gril v bezpečné vzdálenosti od hořlavých předmětů, např. haluzí, dřevěných plotů či podlah, paliva, atd.
- Je nutné dávat mimořádný pozor na horké nebo ostré součásti grilu. Nedotýkejte se grilu nechráněnou rukou. Během používání se chraňte ochrannými rukavicemi.
- Jako palivo na grilování pokrmů používejte výhradně dřevěné uhlí nebo brikety ze dřevěného uhlí.
- Nenaplňujte nadměrně ohniště palivem před rozpálením ani nenaplňujte nadměrně popelem ohniště nebo zásobník na popel během používání – maximální množství paliva je do 1/3 objemu ohniště, ne však více než 5 kg
- POZOR! Nepoužívejte líh ani benzín na založení ohně ani na opětovné rozpálení ohniště po vyhasnutí! Používejte výhradně materiál v souladu s normou EN 1860-3!
- Během prvního použití musí být gril rozpálený a palivo udržované v rozžhavené formě minimálně 30 minut, než budou na rošt naložené potraviny.
- Neupravujte potraviny, dokud nebude palivo pokryté vrstvou popele!
- Maximální hmotnost potravin na roštu je 1,5 kg. Grilované potraviny by měly být na roštu rozloženy rovnoměrně. Maximální hmotnost potravin na ohříváči je 0,5 kg.
- Nikdy nepřesouvejte rozpálený gril – hrozí nebezpečí popálení nebo vzniku požáru!
- Nikdy nenechávejte rozpálený gril bez dozoru! Děti a zvířata musí být v bezpečné vzdálenosti od grilu. Gril mohou obsluhovat pouze střízlivé osoby!
- Zabraňte tomu, aby se na roštu hromadila nadměrná množství zbytků potravin, tuků nebo oleje, která by se mohla během grilování zapálit.
- Na hašení grilu nepoužívejte vodu! Doporučený je písek.
- Vždy je potřeba ujistit se, že je gril úplně studený, a až následně odstranit popel nebo ukončit používání zařízení – odstraňování popela když je horký může způsobit popálení nebo nebezpečí vzniku požáru!
- Během přemísťování grilu na kolečkách je potřeba dávat velký pozor na upevnění roštu a zásobníku na popel, přemísťování je možné pouze v případě, že je gril studený a gril se musí pohybovat velmi pomalu a po plochem, rovném povrchu.
- Nepoužívat rožně v uzavřeném prostoru a/nebo obytném prostoru, např. v domech, stanech, karavanech, lodích nebo jiném uzavřeném prostoru. Existuje nebezpečí otravy oxidem uhelnatým.






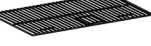
1 (2x) 

2 (1x) 

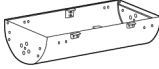
3 (4x) 

4 (4x) 

5 (1x) 

6 (1x) 


7 (1x) 

8 (1x) 

9 (1x) 

10 (2x) 


11 (1x) 

12 (2x) 

13 (1x) 

14 (2x) 

15 (2x) 


16 (2x) 

17 (1x) 

18 (1x) 

19 (4x) 


20 (1x) 


21 (1x) 


22 (2x) 


23 (2x) 


24 (2x) 


25 (2x) 


A (33x) M6x10 


B (29x) M6 

C (2x) M8 

D (2x) M4x30 

E (6x) M4 

F (2x) M6x20 

G (2x) M4x10 

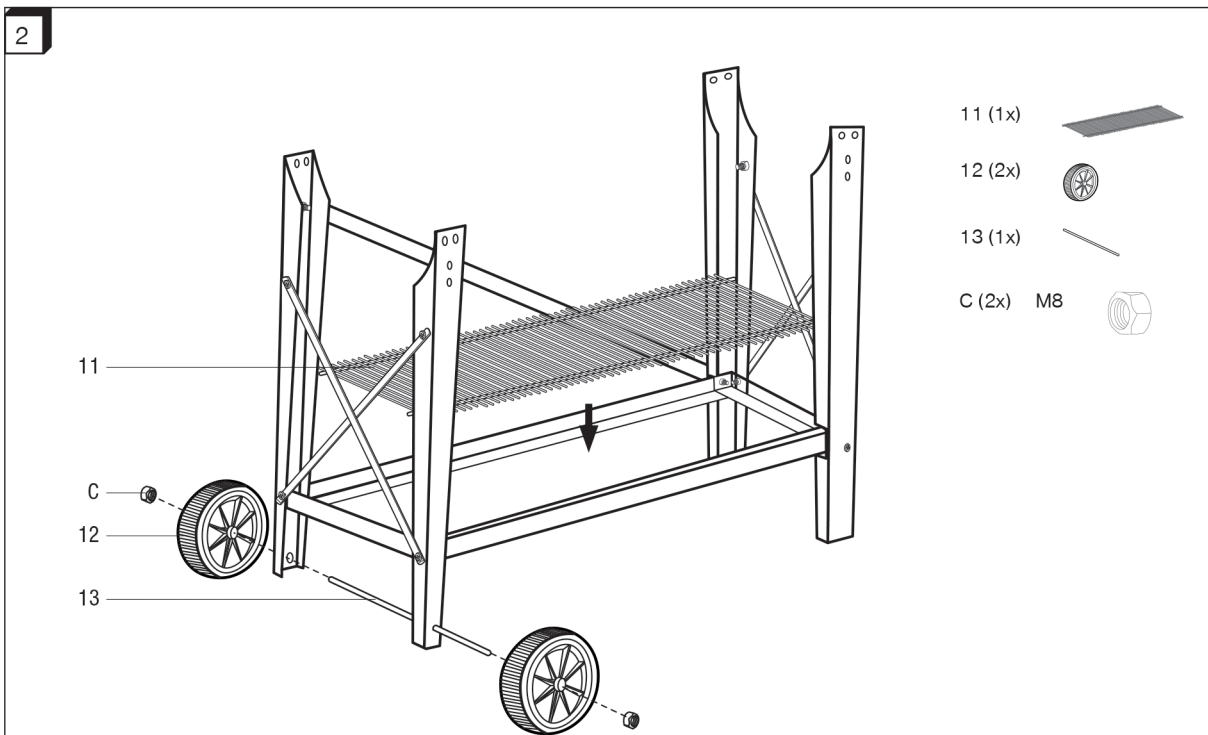
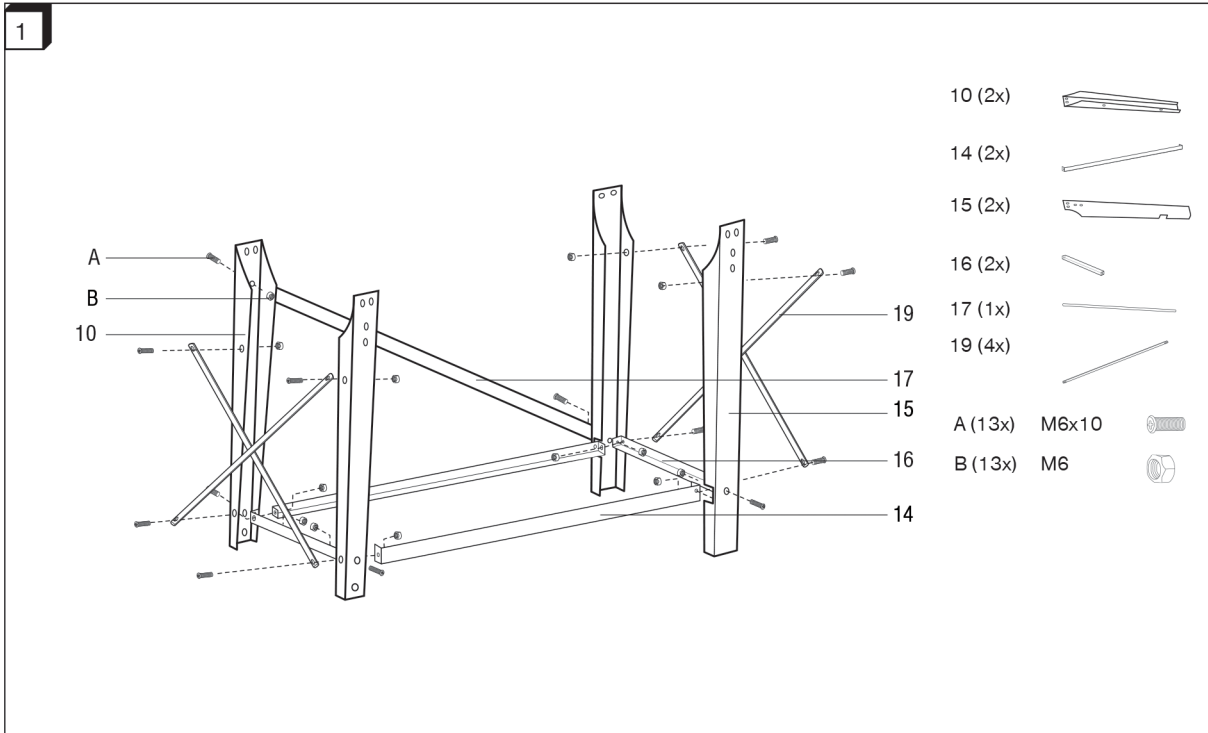
H (4x) M6 

I (4x) M6 

J (8x) M5x10 

K (8x) M5 

## MONTÁŽ



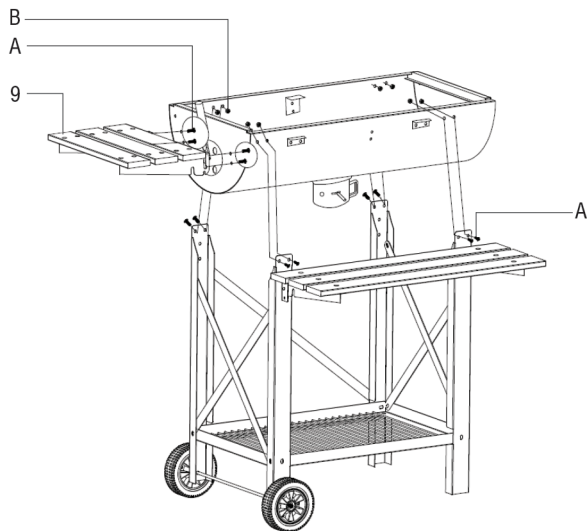
**3**

J	B	1 (1x)	
K	I	4 (2x)	
E	H	8 (1x)	
		20 (1x)	
		21 (1x)	
		A (4x)	M6x10
		B (6x)	M6
		E (2x)	M4
		G (2x)	M4x10
		H (2x)	M 6
		I (2x)	M6
		3 (2x)	
		22 (2x)	
		23 (2x)	
		J(8x)	M5X10
		K(8x)	M5

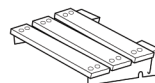
**4**

A (4x)	M6x10	
18 (1x)		

5



9 (1x)



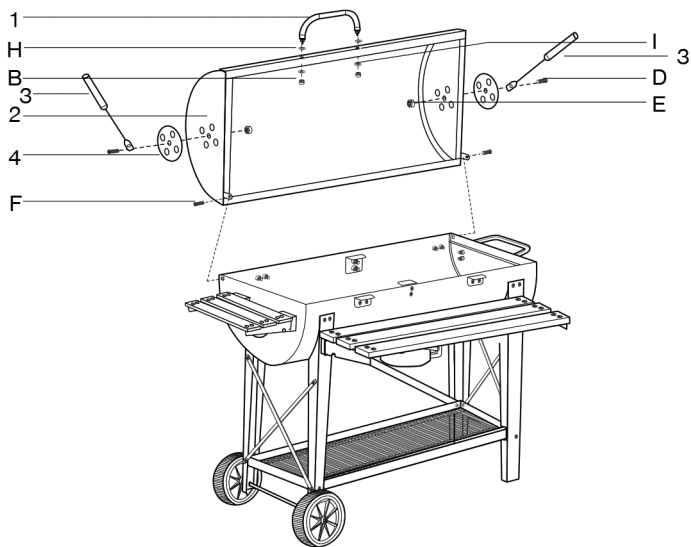
A (12x) M6x10



B (8x) M6



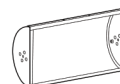
6



1 (1x)



2 (1x)



4 (2x)



B (2x) M6



D (2x) M4x30



E (2x) M4



F (2x) M6x20



H (2x) M6



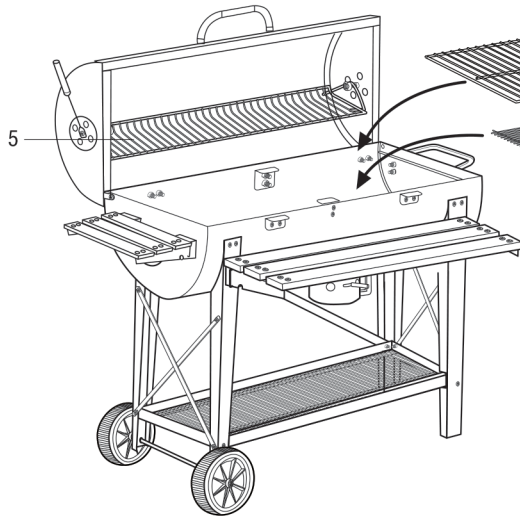
I (2x) M6



3(2x)



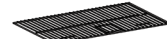
7



5 (1x)



6 (1x)



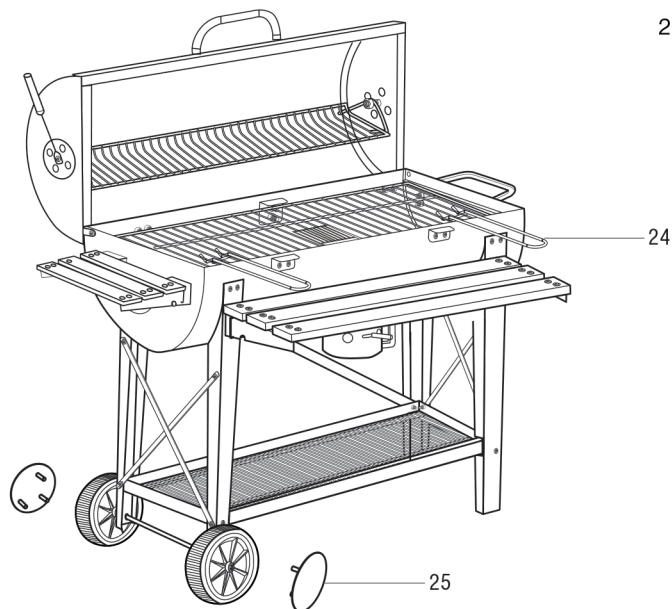
7 (1x)



E (2x) M4



8



24 (2x)



25 (2x)



## PÉČE O VÝROBEK

**POZOR!** Před začátkem montáže zkontrolujte, zda disponujete všemi díly.

**POZOR!** Během montáže je potřeba postupovat opatrně, abyste předešli nehodám a úrazům způsobeným ostrými hranami. Při montáži je potřebný křížový šroubovák a klíče na matice různých velikostí. Doporučujeme, aby montáž vykonávaly dvě osoby.

### PŘED POUŽITÍM JE NUTNÉ SI UVĚDOMIT, ŽE:

Doporučujeme vybrat si vždy bezpečný, rovný podklad na vhodném místě.

Gril volně nepřemisťovat, dokud je žhavý.

Z bezpečnostních důvodů není možné používat tekuté palivo.

Před prvním použitím je nutné gril rozžhavit pomocí dřevěného uhlí. Je potřeba takto „vypalovat“ gril po dobu alespoň 30-45 minut, aby se vypálily případné pozůstatky po procesu výroby.

Ohniště má nosnost přibližně 5,5 kg dřevěného uhlí dostupného v obchodě.

Gril není určený na profesionální používání!

### RADY PŘI POUŽÍVÁNÍ:

1. Rozpalovací materiál je nutné před použitím rozložit ve středu ohniště.
2. Uhlí je potřeba složit do tvaru pyramidy na rozpalovací materiál.
3. Oheň třeba vznítit pomocí zápalky.
4. Rošt je vhodné natřít rostlinným olejem a začít grilování.
5. Potraviny na rošt třeba ukládat až tehdy, kdy se uhlí pokryje bílou vrstvou popela.
6. Vzduch je možné regulovat pomocí ventilační regulace.

### UPOZORNĚNÍ:

**POZOR!** Nepřenášet gril během používání nebo když je ještě žhavý!

**POZOR!** Zařízení je určeno na venkovní použití – nepoužívat ho volně v uzavřených prostorách.

**POZOR!** Dětem a domácím zvířatům neumožnit volný přístup ke grilu.

**POZOR!** Před nasunutím roštu na grilování je potřeba obléct si ochranné rukavice, protože úchyty roštu se velmi rychle zahřívají.

**POZOR!** Při zapalování nebo opětovném rozpalování není dovoleno používat alkohol ani benzin! Používat jen materiál, který odpovídá požadavkům nařízení EN 1860-3!

**Důležité!** Do grilu není dovoleno dolévat vodu, když je velmi žhavý. S cílem uhasit zařízení zavíráme víko a regulaci vzduchu.

### UCHOVÁVÁNÍ ZAŘÍZENÍ V DOBRÉM STAVU:

Zařízení čistit vodou a pokud je to nevyhnutelné, pomocí jemného čistícího prostředku. V případě poškození musí být zařízení opraveno kvalifikovaným technikem. Zařízení je potřeba skladovat na suchém a čistém místě



**DÔLEŽITÉ!** Predtým ako začnete s montážou grilu, oboznámte sa prosím s touto príručkou kvôli správnej montáži a bezpečnému používaniu výrobku. Odporúčame uschovať túto príručku na bezpečnom mieste pre prípad eventuálnej demontáže/montáže v budúcnosti.

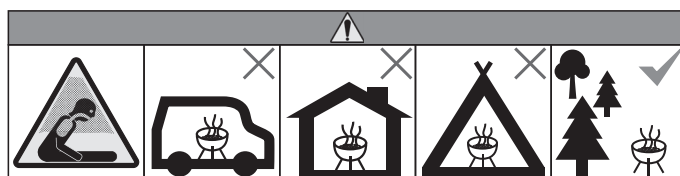
**Predtým, ako začnete s používaním zariadenia, je nevyhnutné dôkladne sa oboznámiť s uvedenou používateľskou príručkou!**

## BEZPEČNOSTNÉ POKYNY

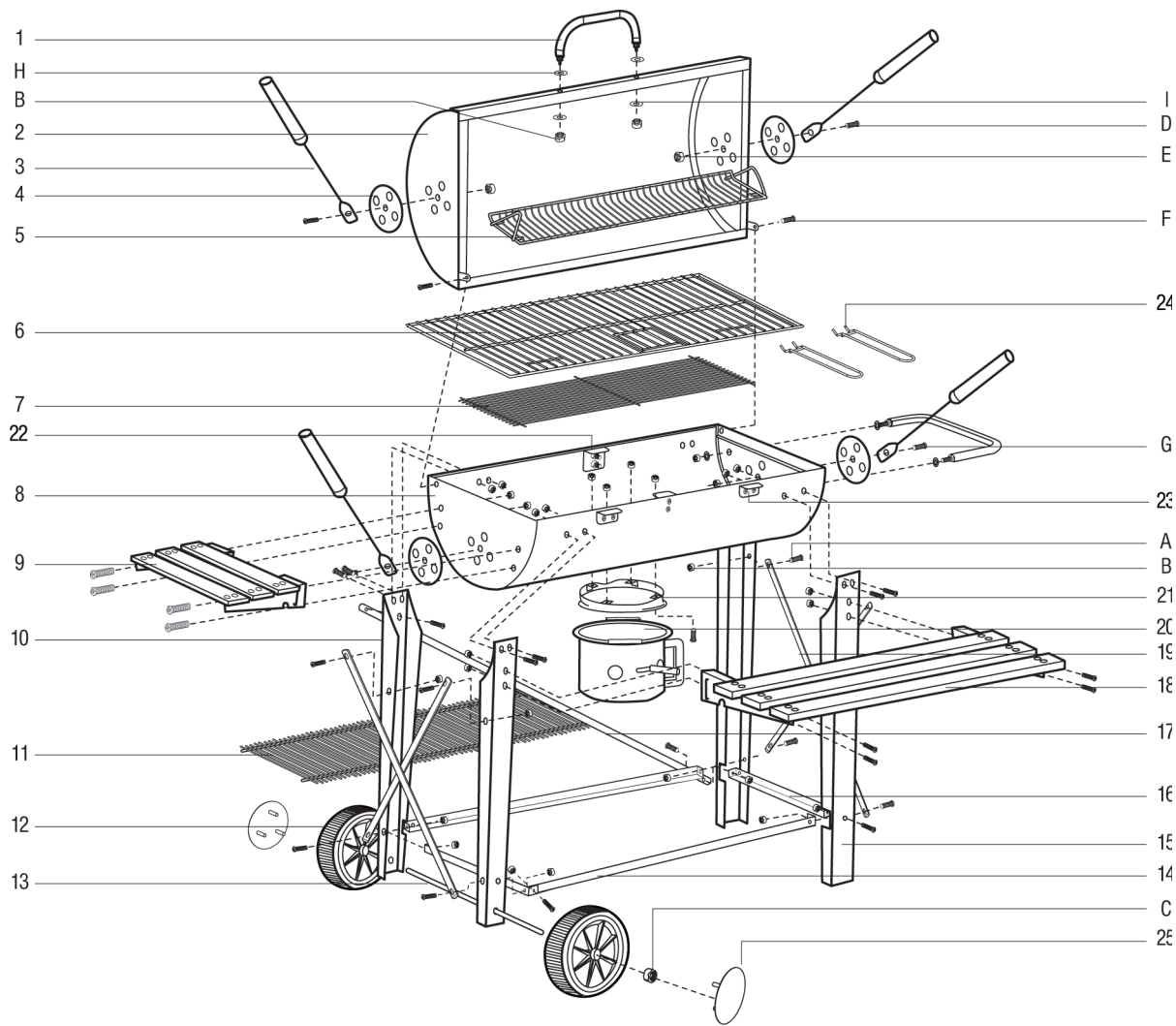
1. Gril nemôže byť nikdy používaný v uzavretých priestoroch!
2. Gril je potrebné umiestniť na plochom, vodorovnom, tvrdom, nehorľavom a stabilnom podklade, na mieste chránenom pred vetrom. Vždy je potrebné umiestniť gril v bezpečnej vzdialenosti od horľavých predmetov, napr. haluzia, drevených plotov či podláh, paliva, atď.
3. Je potrebné dávať mimoriadny pozor na horúce alebo ostré súčasti grilu. Nedotýkajte sa grilu nechránenou rukou. Počas používania sa chráňte ochrannými rukavicami.
4. Ako palivo na grilovanie pokrmov používajte výlučne drevené uhlie alebo brikety z dreveného uhlia.
5. Nenapĺňajte nadmerne ohnisko palivom pred rozpálením ani nenapĺňajte nadmerne popolom ohnisko alebo zásobník na popol počas používania – maximálne množstvo paliva je do 1/3 objemu ohniska, nie však viac ako 5 kg
6. POZOR! Nepoužívajte lieh ani benzín na založenie ohňa ani na opätovné rozpálenie ohniska po vyhasnutí! Používajte výlučne materiál v súlade s normou EN 1860-3!
7. Počas prvého použitia musí byť gril rozpálený a palivo udržiavané v rozžeravenej forme minimálne 30 minút, kým budú na rošt naložené potraviny.
8. Neupravujte potraviny, kým nebude palivo pokryté vrstvou popola!
9. Maximálna hmotnosť potravín na rošte je 1,5 kg. Grilované potraviny by mali byť na rošte rozložené rovnomerne. Maximálna hmotnosť potravín na ohrievači je 0,5 kg.
10. Nikdy nepresúvajte rozpálený gril – hrozí nebezpečenstvo popálenia alebo vzniku požiaru!
11. Nikdy nenechávajte rozpálený gril bez dozoru! Deti a zvieratá musia byť v bezpečnej vzdialenosti od grilu.

Gril môžu obsluhovať iba triezve osoby!

12. Zabráňte tomu, aby sa na rošte hromadili nadmerné množstvá zvyškov potravín, tukov alebo oleja, ktoré by sa mohli počas grilovania zapáliť.
13. Na hasenie grilu nepoužívajte vodu! Odporúčaný je piesok.
14. Vždy je potrebné uistiť sa, že gril je úplne studený, a až následne odstrániť popol alebo ukončiť používanie zariadenia – odstraňovanie popola keď je horúci môže spôsobiť popálenie alebo nebezpečenstvo vzniku požiaru!
15. Počas premiestňovania grilu na kolieskach je potrebné dávať veľký pozor na upevnenie roštu a zásobníka na popol, premiestňovanie je možné iba v prípade, že gril je studený a gril sa musí pohybovať veľmi pomaly a po plochom, rovnom povrchu.
16. Nepoužívať ražňa v uzavretom priestore a / alebo obytnom priestore, napr. V domoch, stanoch, karavanoch, lodiach alebo inom uzavretom priestore. Existuje nebezpečenstvo otravy oxidom uhoľnatým.





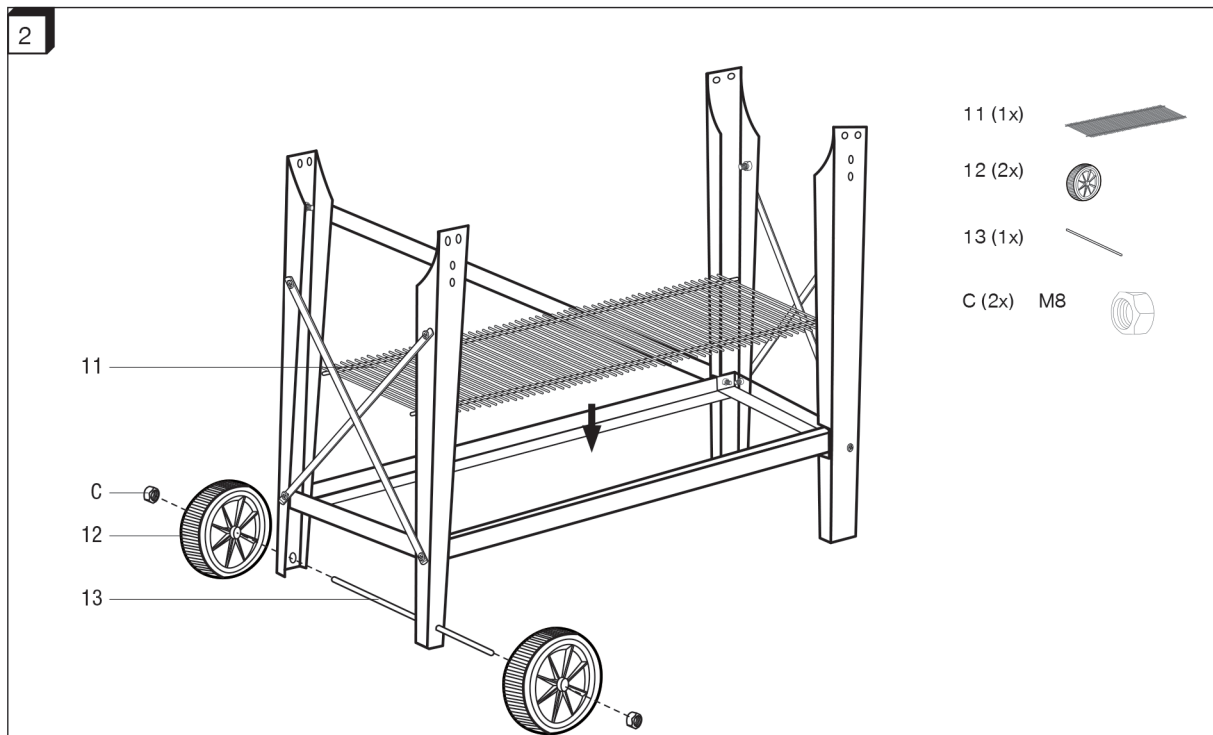
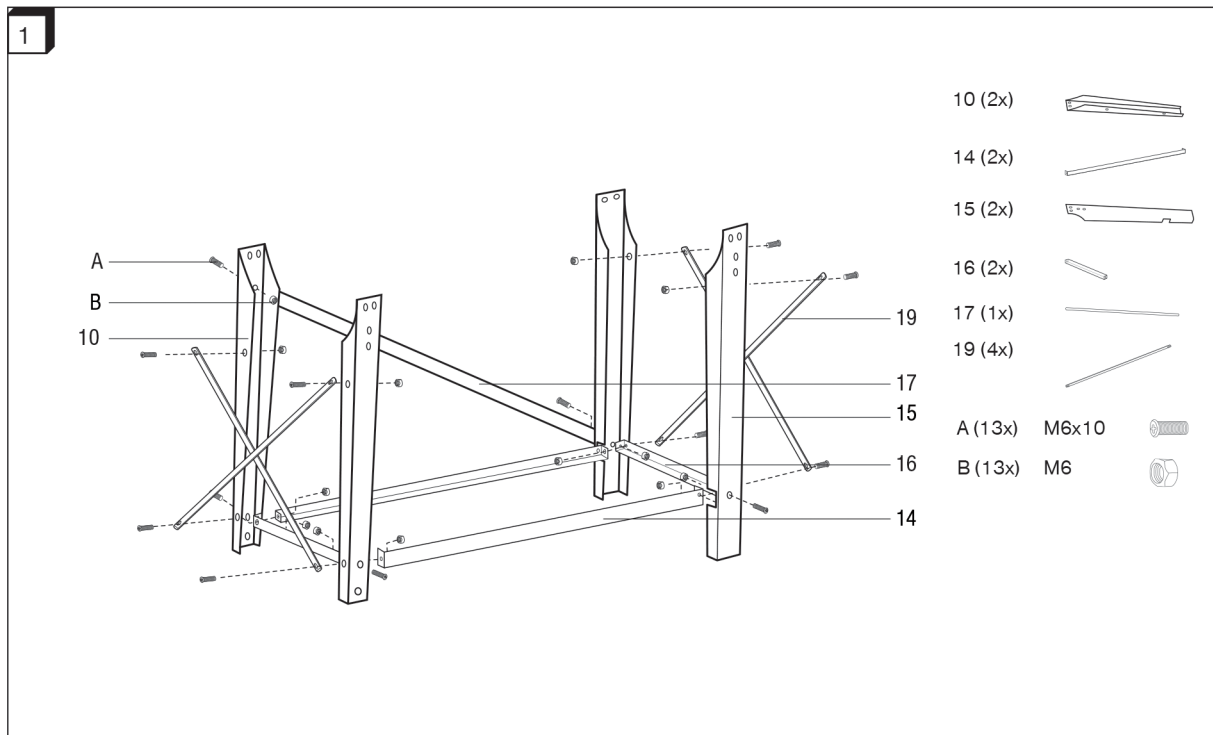


- 1 (2x)
- 2 (1x)
- 3 (4x)
- 4 (4x)
- 5 (1x)
- 6 (1x)
- 7 (1x)
- 8 (1x)
- 9 (1x)
- 10 (2x)

- 11 (1x)
- 12 (2x)
- 13 (1x)
- 14 (2x)
- 15 (2x)
- 16 (2x)
- 17 (1x)
- 18 (1x)
- 19 (4x)
- 20 (1x)
- 21 (1x)

- 22 (2x)
- 23 (2x)
- 24 (2x)
- 25 (2x)
- A (33x) M6x10
- B (29x) M6
- C (2x) M8
- D (2x) M4x30
- E (6x) M4
- F (2x) M6x20
- G (2x) M4x10
- H (4x) M6
- I (4x) M6
- J (8x) M5x10
- K (8x) M5

## MONTÁŽ



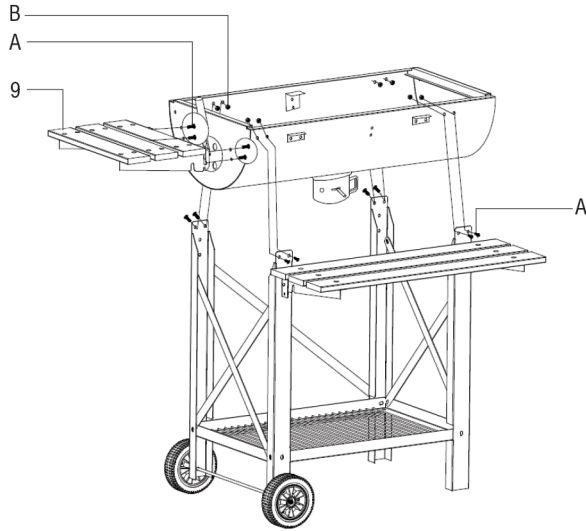
**3**

1 (1x)	
4 (2x)	
8 (1x)	
20 (1x)	
21 (1x)	
A (4x) M6x10	
B (6x) M6	
E (2x) M4	
G (2x) M4x10	
H (2x) M 6	
I (2x) M6	
3 (2x)	
22 (2x)	
23 (2x)	
J(8x) M5X10	
K(8x) M5	

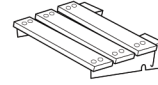
**4**

A (4x) M6x10	
18 (1x)	

5



9 (1x)



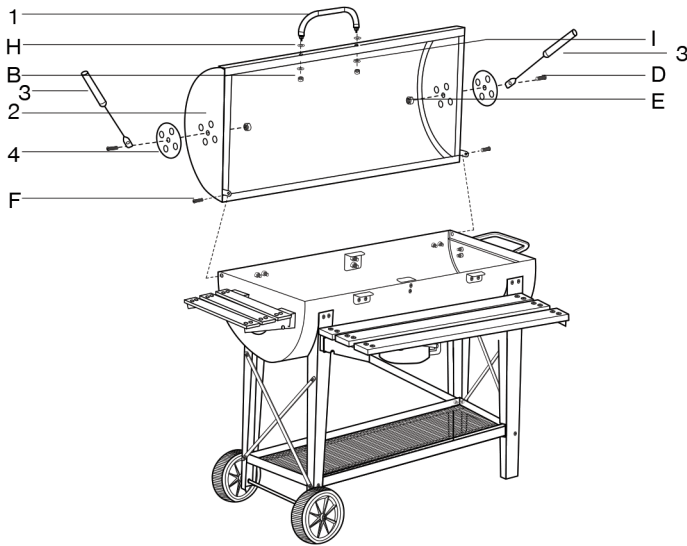
A (12x) M6x10



B (8x) M6



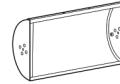
6



1 (1x)



2 (1x)



4 (2x)



B (2x) M6



D (2x) M4x30



E (2x) M4



F (2x) M6x20



H (2x) M6

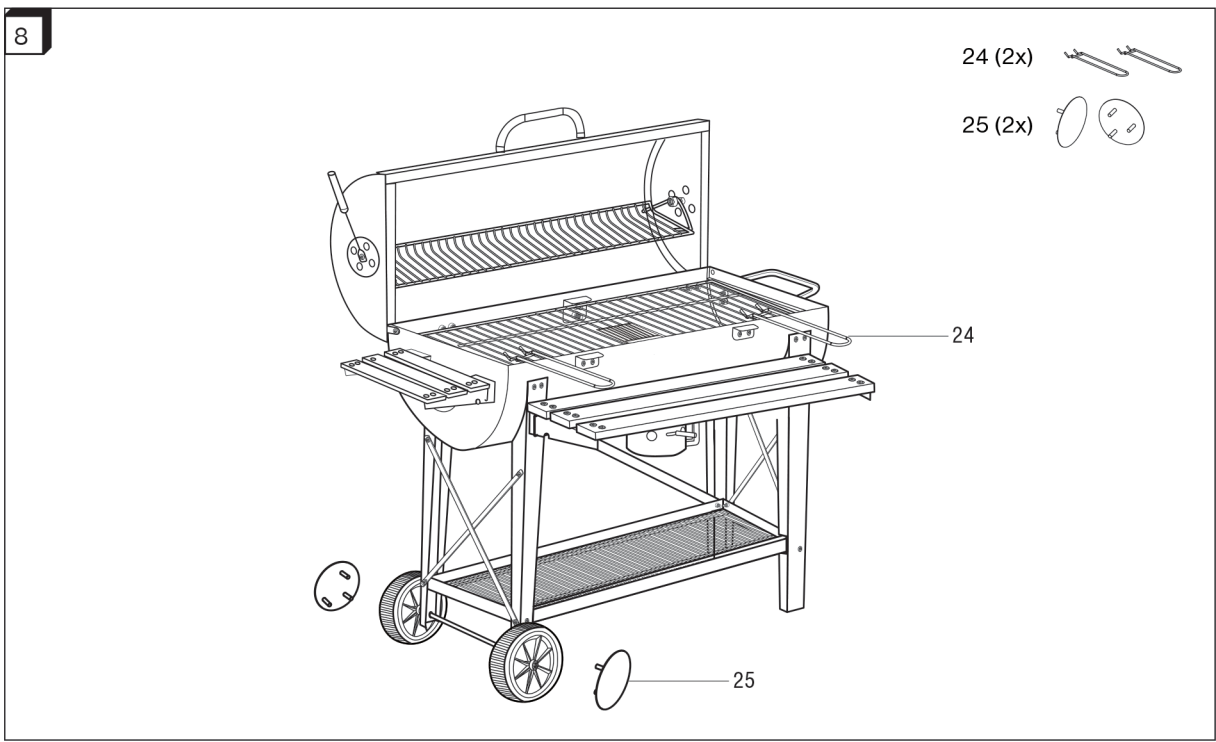
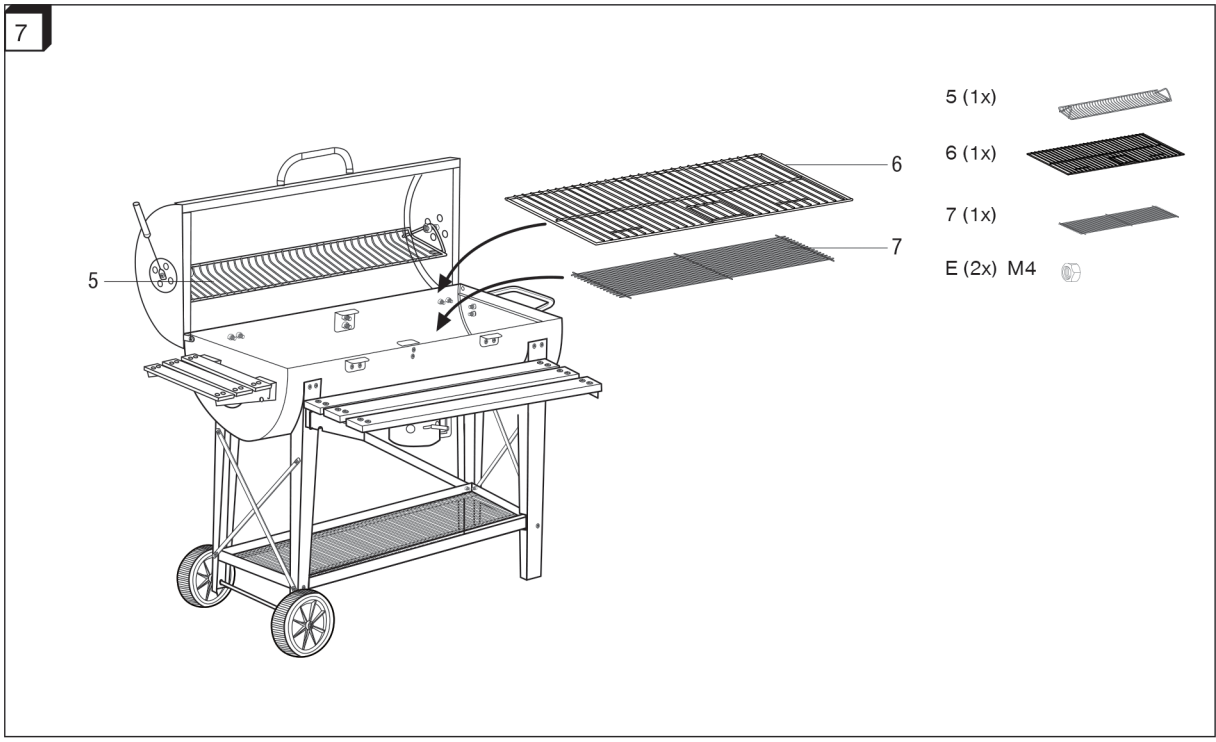


I (2x) M6



3(2x)





## STAROSTLIVOSŤ O VÝROBOK

**POZOR!** Pred začatím montáže skontrolujte, či disponujete všetkými dielmi.

**POZOR!** Počas montáže je potrebné postupovať opatrne, aby ste predišli nehodám a úrazom spôsobeným ostrými hranami. Pri montáži je potrebný krížový skrutkovač a kľúče do skrutiek rôznej veľkosti. Odporúčame, aby montáž vykonávali dve osoby.

### PRED POUŽÍVANÍM JE POTEBNÉ UVEDOMIŤ SI, ŽE:

odporúčame vybrať si vždy bezpečný, rovný podklad na vhodnom mieste.

gril neslobodno premiestňovať, kým je horúci.

z bezpečnostných dôvodov nemožno používať tekutú palivo.

pred prvým použitím je potrebné gril rozžeraviť pomocou dreveného uhlia. Je potrebné takto „vypaľovať“ gril po dobu aspoň 30-45 minút, aby sa vypálili prípadné pozostatky po procese výroby.

ohnisko má nosnosť na približne 5,5 kg dreveného uhlia dostupného v obchode.

gril nie je určený na profesionálne používanie!

### RADY PRI POUŽÍVANÍ:

1. Rozpaľovací materiál je pred použitím potrebné rozložiť v strede ohniska.
2. Uhlie je potrebné uložiť do tvaru pyramídy na rozpaľovací materiál.
3. Oheň treba vznietiť pomocou zápalky.
4. Rošt je vhodné natrieť rastlinným olejom a začať grilovanie.
5. Potraviny na rošt treba ukladať až vtedy, keď sa uhlie pokryje bielou vrstvou popolu.
6. Vzduch je možné regulovať pomocou ventilačnej regulácie.

### UPOZORNENIA:

**POZOR!** Neprenášať gril počas používania alebo keď je ešte horúci!

**POZOR!** Zariadenie je určené na vonkajšie používanie – neslobodno ho používať v uzavretých priestoroch.

**POZOR!** Deťom a domácim zvieratám neslobodno umožniť prístup ku grilu.

**POZOR!** Pred nasunutím roštu na grilovanie je potrebné obliecť si ochranné rukavice, pretože úchyty roštu sa veľmi rýchlo zohrievajú.

**POZOR!** Pri zapaľovaní alebo opätovnom rozpaľovaní nie je dovolené používať alkohol ani benzín! Používať iba materiál, ktorý zodpovedá požiadavkám nariadenia EN 1860-3!

**Dôležité!** Do grilu nie je dovolené dolievať vodu, keď je veľmi horúci. S cieľom uhasiť zariadenie zatvárame veko a reguláciu vzduchu.

### UDRŽIAVANIE ZARIADENIA V DOBROM STAVE:

Zariadenie čistiť vodou, a pokiaľ je to nevyhnutné, pomocou jemného čistiaceho prostriedku. V prípade poškodenia musí byť zariadenie opravené kvalifikovaným technikom. Zariadenie je potrebné skladovať na suchom a čistom mieste.

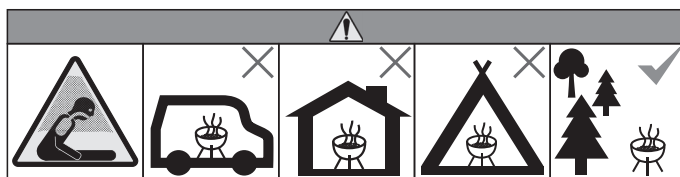


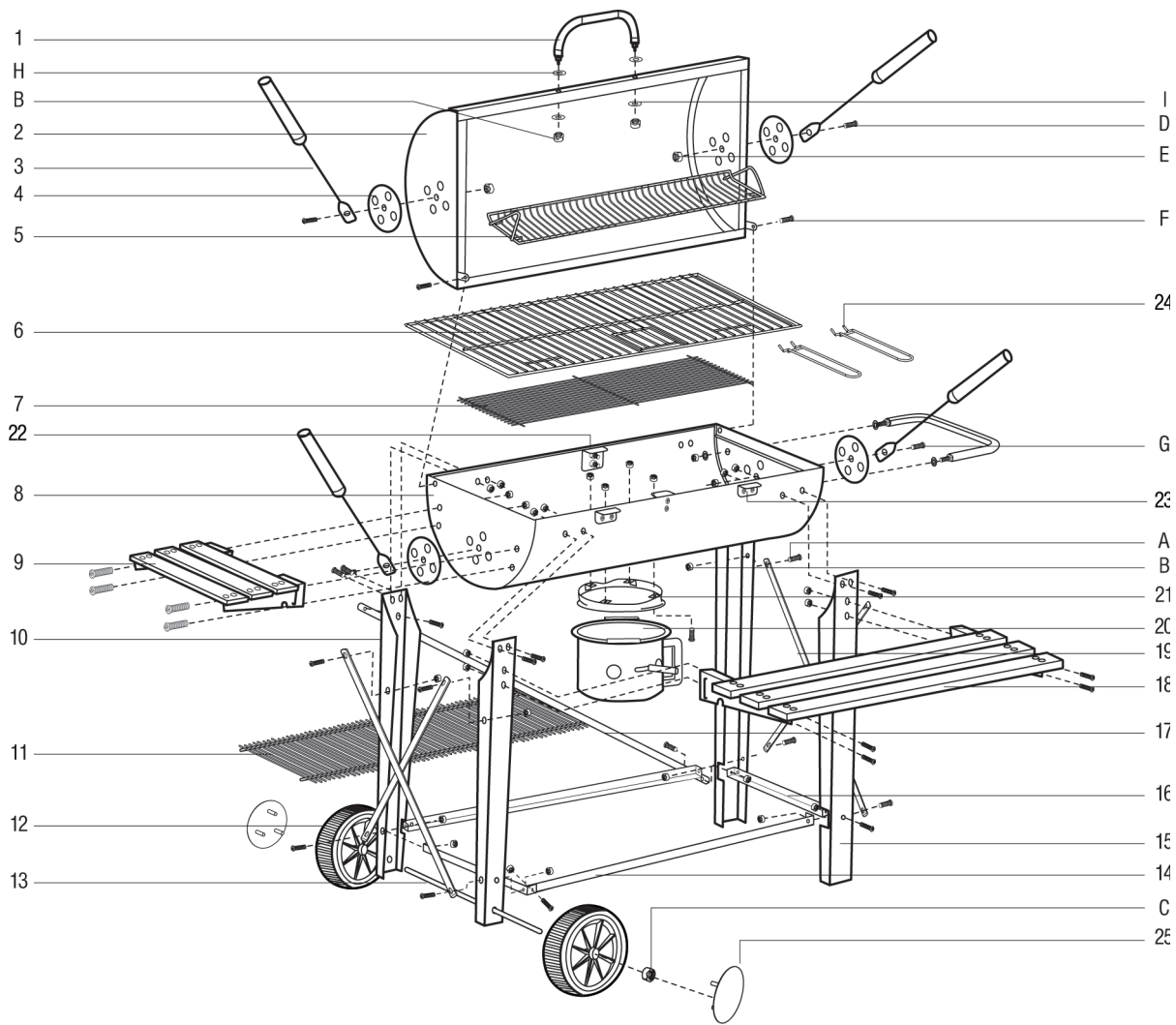
**ВНИМАНИЕ!** Перед тем как приступить к сборке, внимательно ознакомьтесь с инструкцией чтобы правильно провести монтаж и обеспечить безопасную эксплуатацию. Сохраните инструкцию для дальнейших консультаций.

Перед началом эксплуатации необходимо внимательно ознакомиться с инструкцией по безопасности!

## Безопасность

1. НЕ ИСПОЛЬЗУЙТЕ барбекю в помещении!
2. Используйте барбекю только на устойчивой, ровной поверхности. Всегда помещайте барбекю на твердую поверхность вдали от деревянных заборов или нависающих деревьев. Не используйте на расстоянии ближе 1 метра от легковоспламеняемых материалов или горючих поверхностей.
3. Будьте осторожны при обращении с металлическими частями горящего барбекю, так как эти части могут очень нагреться.
4. В качестве топлива для барбекю используется исключительно древесный уголь или древесноугольные брикеты.
5. Не заполняйте чрезмерно лотка для барбекю топливом перед розжигом, будьте осторожны, чтобы не переполнить топки или зольника пеплом - максимальное количество топлива составляет 1/3 объема контейнера, но не более 5,5 кг.
6. **ВНИМАНИЕ!** Не используйте спирт или бензин для зажигания или повторного зажигания! Используйте только зажигательные вещества, соответствующие стандарту EN 1860-3!
7. Барбекю должно быть разогрето, а топливо должно быть раскалено докрасна на протяжении минимум 30 минут перед первой готовкой на барбекю.
8. Не готовьте, пока топливо не покроется золой!
9. Максимальная масса пищи на гриле составляет 1,5 кг. пища должна быть распределена равномерно по всей решетке. Максимальная масса пищи на подогревателе составляет 0,5 кг.
10. Барбекю очень нагревается. Не перемещайте его во время использования!
11. НЕ оставляйте горящее барбекю без присмотра! Не позволяйте детям и домашним животным подходить близко к барбекю!
12. Регулярно удаляйте остатки жира, пищи из решетки гриля - могут воспламениться.
13. Используйте песок, чтобы погасить уголь после окончания приготовления.
14. Убедитесь в том, что барбекю полностью остыл перед выниманием угольной золы.
15. При перемещении барбекю на колесиках, следует обратить внимание на крепление решетки и зольника. Холодный гриль перемещать по ровной, твердой поверхности.
16. Не используйте барбекю в закрытых и / или обитаемых помещениях, например. дома, палатки, караваны, моторные дома, лодки. Опасность смертности от отравления угарным газом.

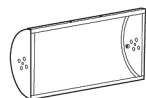




1 (2x)



2 (1x)



3 (4x)



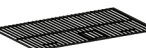
4 (4x)



5 (1x)



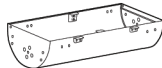
6 (1x)



7 (1x)



8 (1x)



9 (1x)



10 (2x)



11 (1x)



12 (2x)



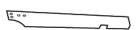
13 (1x)



14 (2x)



15 (2x)



16 (2x)



17 (1x)



18 (1x)



19 (4x)



20 (1x)



21 (1x)



22 (2x)



23 (2x)



24 (2x)



25 (2x)



A (33x) M6x10



B (29x) M6



C (2x) M8



D (2x) M4x30



E (6x) M4



F (2x) M6x20



G (2x) M4x10



H (4x) M6



I (4x) M6



J (8x) M5x10

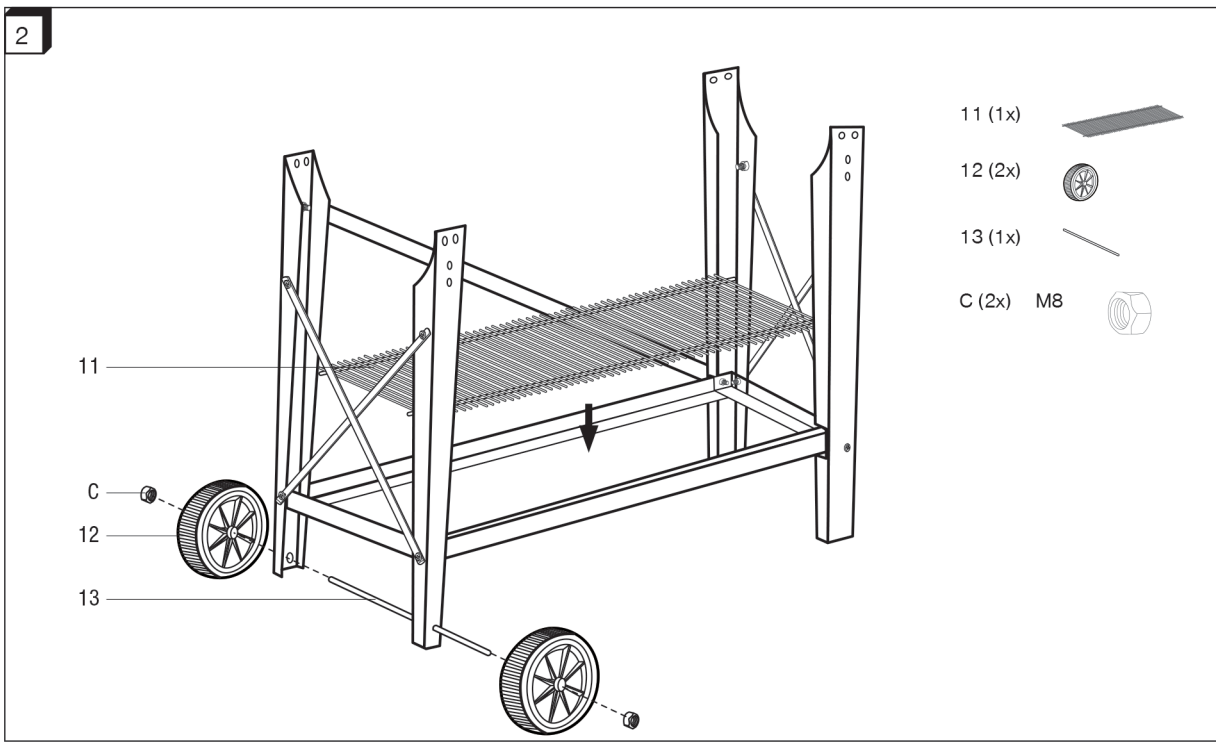
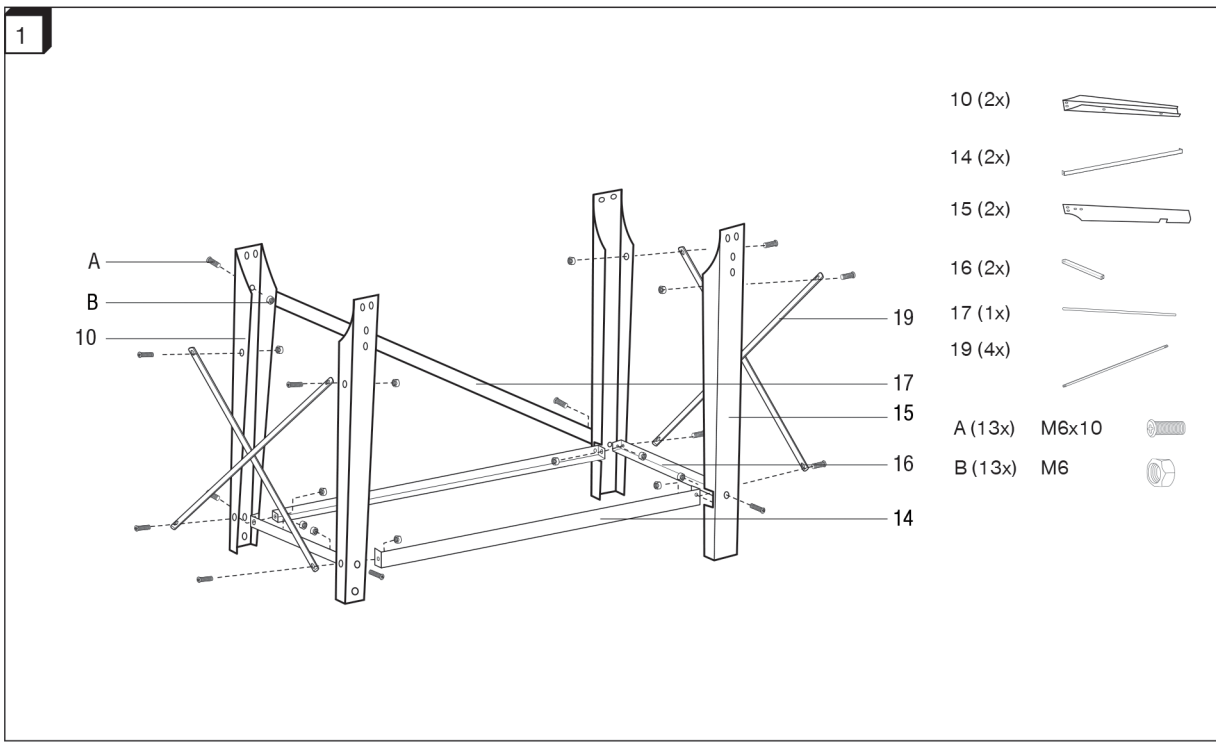


K (8x) M5

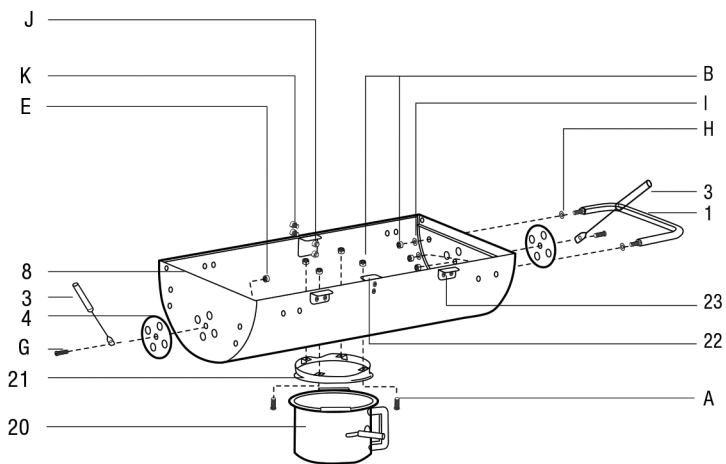




















# СБОРКА





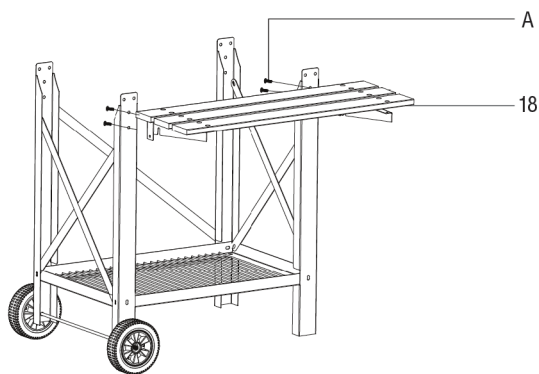
3



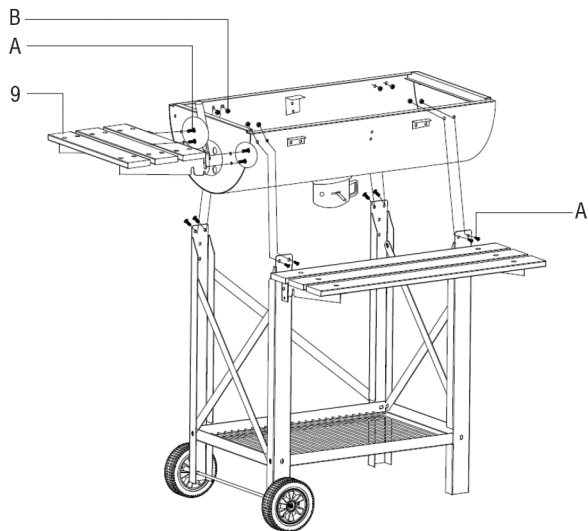
- 1 (1x) 
- 4 (2x) 
- 8 (1x) 
- 20 (1x) 
- 21 (1x) 
- A (4x) M6x10 
- B (6x) M6 
- E (2x) M4 
- G (2x) M4x10 
- H (2x) M 6 
- I (2x) M6 
- 3 (2x) 
- 22 (2x) 
- 23 (2x) 
- J(8x) M5X10 
- K(8x) M5 

4

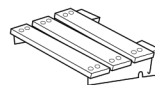
- A (4x) M6x10 
- 18 (1x) 



5



9 (1x)



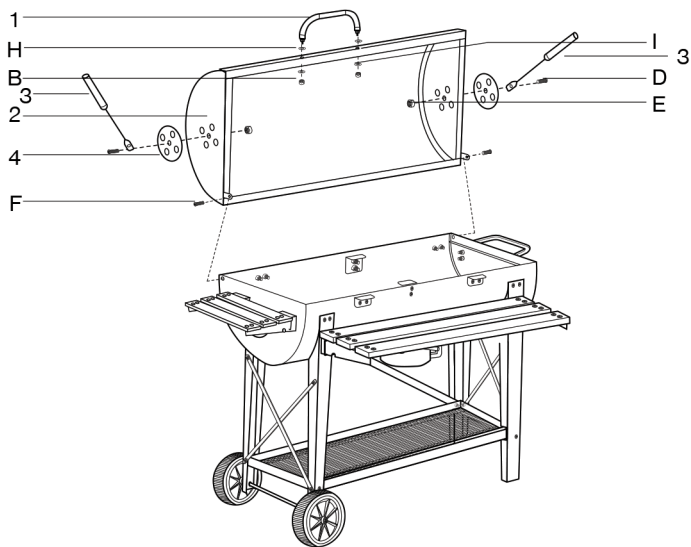
A (12x) M6x10



B (8x) M6



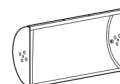
6



1 (1x)



2 (1x)



4 (2x)



B (2x) M6



D (2x) M4x30



E (2x) M4



F (2x) M6x20



H (2x) M6

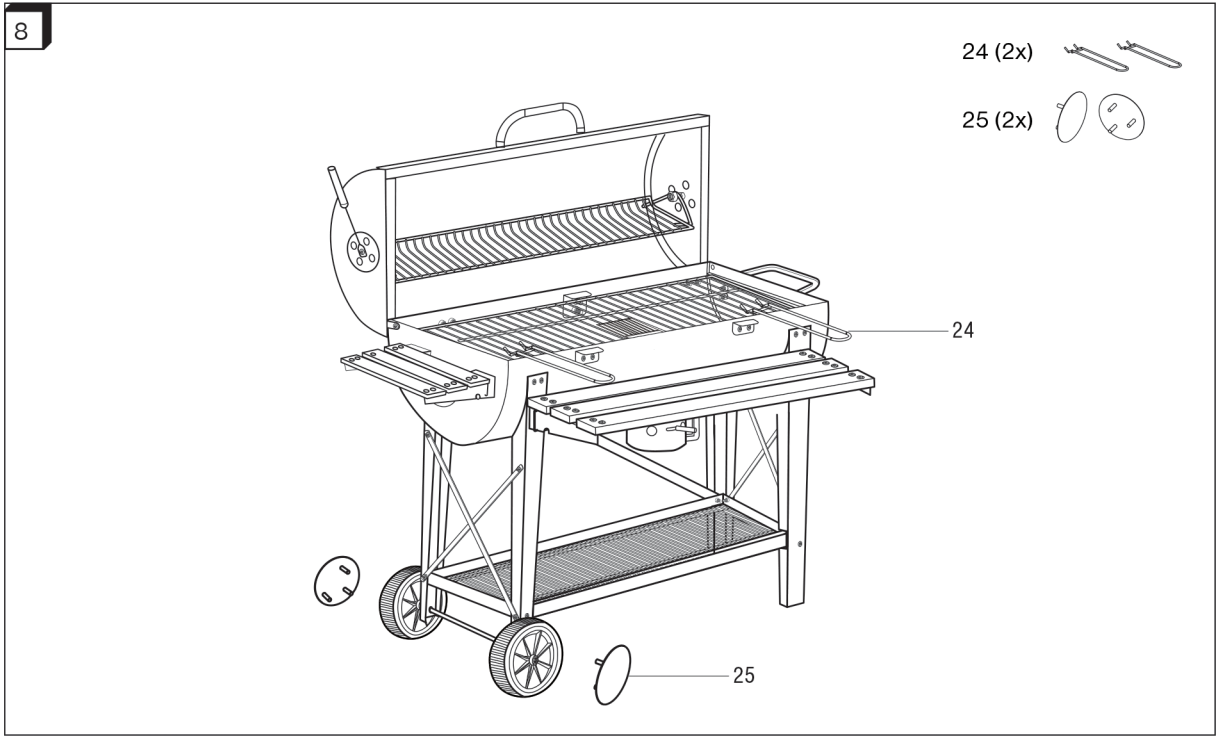
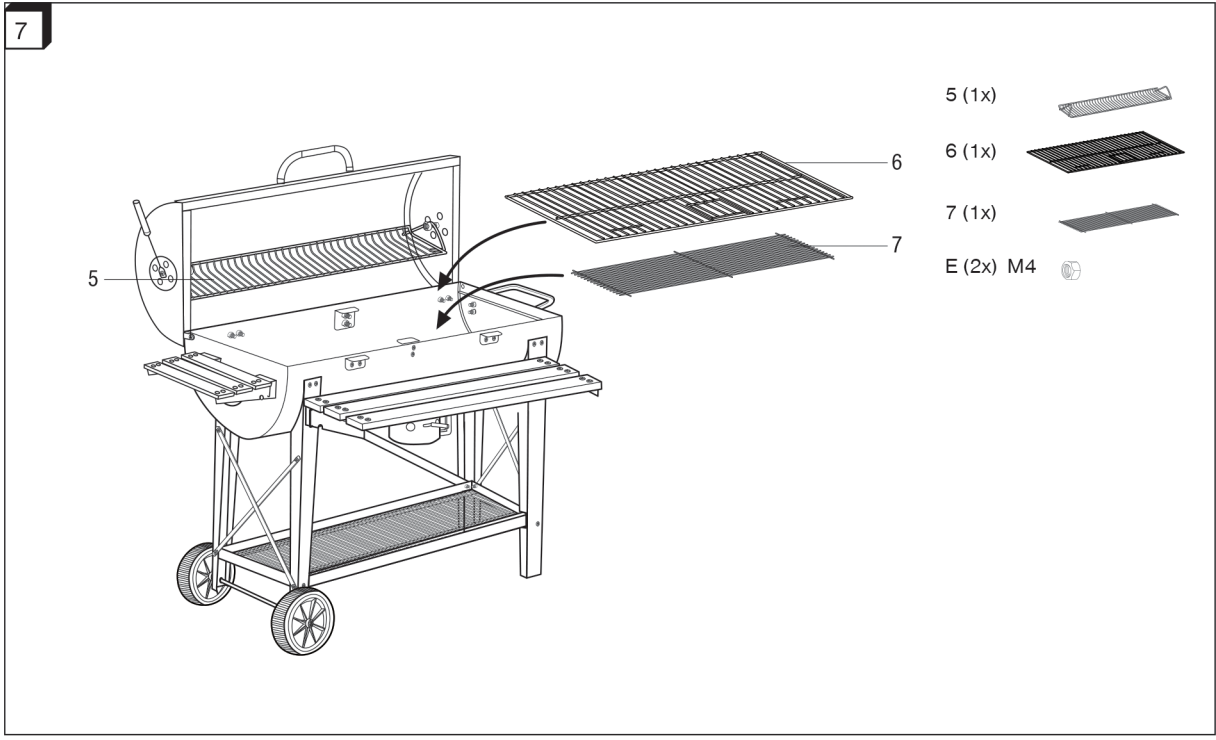


I (2x) M6



3(2x)





## ЭКСПЛУАТАЦИЯ И ТЕХНИЧЕСКОЕ ОБСЛУЖИВАНИЕ

**ВНИМАНИЕ!** Перед началом монтажа проверьте, чтобы все части доступны.

**ВНИМАНИЕ!** При монтаже и эксплуатации следует соблюдать осторожность, чтобы избежать несчастных случаев или увечий, вызванных острыми краями. Для монтажа необходима отвертка и разного размера ключи для винтов. Рекомендуется установка устройства в 2 человека.

Используйте барбекю только на устойчивой, ровной поверхности. Всегда помещайте барбекю на твердую поверхность.

Никогда не перемещайте барбекю, пока оно еще горячее.

Из соображений безопасности не используйте жидкого топлива.

Перед первым использованием устройства рекомендуется разогрев его с помощью угля. Для этого необходимо сжигать уголь в течение 30-45 минут для выгорания остатков производства.

Топка имеет объем ок. 5,5 кг доступного древесного угля.

Этот гриль предназначен для любительского использования!

### РЕКОМЕНДАЦИИ ДЛЯ ИСПОЛЬЗОВАНИЯ:

1. Разжигание необходимо разложить на середине топки.
2. Кубики древесного угля следует выложить в форме пирамиды на разжигании.
3. Разжигание зажечь спичкой.
4. Решетку смазать маслом и начать жарить.
5. Блюда на решетку класть только когда уголь покроется белым слоем золы.
6. Поток воздуха можно регулировать с помощью ползунка вентиляции.

### ПРЕДУПРЕЖДЕНИЯ:

**ВНИМАНИЕ!** Никогда не перемещайте барбекю, пока оно еще горячее!

**НЕ ИСПОЛЬЗУЙТЕ** барбекю в помещении!

**НЕ** оставляйте горящее барбекю без присмотра! Не позволяйте детям и домашним животным подходить близко к барбекю!

Перед переключением решетки для гриля необходимо надеть защитные перчатки, так как ручки очень сильно нагреваются.

**ВНИМАНИЕ!** Не используйте спирт или бензин для зажигания или повторного зажигания! Используйте только зажигательные вещества, соответствующие стандарту EN 1860-3!

Не доливать воды для горячего барбекю. Для того, чтобы потушить устройства, закрыть крышку и бегунок регулировки тяги.

### КОНСЕРВАЦИЯ

Гриль мыть водой. Если поверхность гриля очень загрязнена, необходимо использовать средства для чистки. Неисправности гриля, должны быть устранены специалистом. Чтобы продлить срок службы гриля для барбекю, не оставляйте его под открытым небом, хранить в сухом и чистом месте.





---

Importer / Distribúcia / Distribuce / РАСПРЕДЕЛЕНИЕ

**F. H. MIRPOL Emil Dudzik**

Tel. (+48) 509 440 591

Email. kontakt@mirpol.rzeszow.pl

ul. Wspólna 2

35-205 Rzeszów, Polska

[www.mirpol.rzeszow.pl](http://www.mirpol.rzeszow.pl)

**BBQ Line™**  
grille i akcesoria