



MIR6045

Grill węglowy

Instrukcja montażu oraz wskazówki dotyczące bezpieczeństwa

PL EN

Charcoal grill

Assembly and Safety Instructions

Importer:

FH Mirpol Emil Dudzik
ul. Ciasna 3, 35-232 Rzeszów
biuro@mirpol.rzeszow.pl
www.mirpol.rzeszow.pl

Mirpol


ZALECENIA BEZPIECZEŃSTWA


WAŻNE! Przed przystąpieniem do złożenia grilla prosimy zapoznać się z niniejszą instrukcją w celu przeprowadzenia prawidłowego montażu oraz zapewnienia bezpiecznego użytkowania. Zalecamy zachowanie poniższej instrukcji w bezpiecznym miejscu na wypadek ewentualnego demontażu/montażu w przyszłości.


SYMBOLE BEZPIECZEŃSTWA ()


informują użytkownika o ważnych zaleceniach dotyczących **BEZPIECZEŃSTWA**.


Należy przeczytać wszystkie zalecenia dotyczące bezpieczeństwa znajdujące się w niniejszej instrukcji obsługi przed rozpoczęciem użytkowania urządzenia.


 Grill należy ustawić na płaskim, poziomym, twardym, niepalnym i stabilnym podłożu, w osłoniętym od wiatru miejscu. Zawsze należy ustawiać grill w bezpiecznej odległości od przedmiotów łatwopalnych np. gałęzi, drewnianych płotów lub podtóg, paliwa itp.


 Grill nigdy nie może być użytkowany w pomieszczeniach zamkniętych ze względu na ryzyko zatrucia tlenkiem węgla. Gromadzące się opary toksyczne mogą być przyczyną poważnych obrażeń ciała lub śmierci.


 Nie należy używać grilla pod napowietrznymi konstrukcjami palnymi.


 Należy zwrócić szczególną ostrożność na gorące lub ostre części grilla. Nie dotykać grilla nieosłoniętą dłonią. Podczas użytkowania używać rękawicy ochronnej.


 Do rozpalania i obsługi grilla nie należy zakładać odzieży z luźnymi rękawami.

 Jako paliwa do grillowania potraw używać wyłącznie węgla drzewnego lub brykietu z węgla drzewnego.


 **Nie napełniać nadmiernie miski paliwem przed rozpaleniem oraz stale uważać aby nie przepełnić paleniska lub popielnika popiołem podczas użytkowania - max. ilość paliwa wynosi 1/3 pojemności miski lecz nie więcej niż 1,2 kg.**


 **UWAGA!** Nie używać spirytusu ani benzyny do rozpalania oraz ponownego rozpalania po zgaśnięciu! Używać wyłącznie podpałek zgodnych z normą EN 1860-3!


 Nieprawidłowo przeprowadzony montaż jest niebezpieczny. Należy postępować zgodnie z zaleceniami dotyczącymi montażu opisanymi w niniejszej instrukcji obsługi. Nie należy używać grilla do momentu zainstalowania wszystkich jego części.


 Przy pierwszym użyciu grill powinien być rozgrzany a paliwo utrzymane w formie rozżarzonej przez co najmniej 30 minut, zanim potrawy zostaną wyłożone na ruszt.


 Nie należy używać grilla przy silnym wietrze.


 Nie przyrządzać potraw zanim paliwo nie pokryje się warstwą popiołu!


 Nie należy dodawać podpałki w płynie lub węgla drzewnego nasączonego podpałką w płynie do gorącego lub ciepłego węgla drzewnego. Należy zakręcić podpałkę w płynie po jej użyciu i umieścić w bezpiecznej odległości od grilla.

 **Maksymalna masa żywności na ruszcie wynosi 5 kg. Grillowana żywność powinna być rozłożona równomiernie na całym ruszcie.**

 Nigdy nie przemieszczać grilla, gdy jest już rozpalony - grozi poparzeniem lub pożarem!

 Nigdy nie pozostawiać rozpalonego grilla bez dozoru!

 Dzieci i zwierzęta domowe trzymać z dala od grilla.

 Nie dopuścić do nagromadzenia na ruszcie/podgrzewaczu/roźnie nadmiernych resztek

żywności, tłuszczu bądź oleju, które mogą zapalić się podczas grillowania.

⚠ Nie używać wody do gaszenia grilla!
Rekomendowany jest piasek.

⚠ Zawsze należy upewnić się, że grill jest całkowicie zimny, przed usunięciem popiołu lub zakończeniem pracy – usuwanie popiołu kiedy jest gorący grozi poparzeniem lub pożarem!

⚠ W trakcie przemieszczania grilla na kółkach należy zwrócić szczególną uwagę na zamocowanie rusztu oraz popielnika, przemieszczanie może odbywać się tylko bardzo wolno przy zimnym grillu, po płaskiej, równej powierzchni.

⚠ Do kontrolowania iskrzenia lub zgaszenia węgla nie należy używać wody. W tym celu należy zamknąć lub przymknąć wszystkie odpowietrzniki i zamknąć pokrywę. W przypadku grilli otwartych do zgaszenia węgla zaleca się użycie piasku.

⚠ Wygasić węgiel po zakończeniu grillowania. Zamknąć wszystkie odpowietrzniki po zamknięciu pokrywy.

⚠ Podczas obsługi grilla, dodawania węgla, regulacji odpowietrzników lub termometru należy zakładać rękawice ochronne w celu uniknięcia poparzenia.

⚠ Używać prawidłowych narzędzi przeznaczonych do grillowania z długimi, odpornymi na ciepło uchwytyami.

⚠ Nigdy nie należy wyrzucać gorących węgli, jeśli istnieje ryzyko nadeptnięcia na nie lub ryzyko pożaru. Nigdy nie należy wchodzić na popiół lub żarzące się węgle do momentu ich całkowitego wygaśnięcia.

⚠ Przygotować grill do przechowania kiedy popiół i węgle całkowicie wygasną.

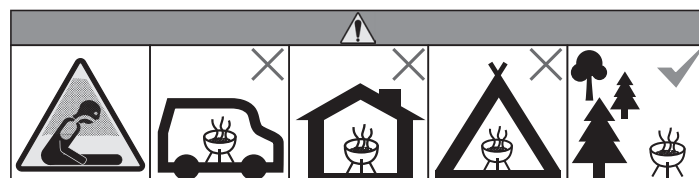
⚠ W miejscu grillowania nie mogą znajdować się palne opary i płyny takie jak benzyna, alkohol, itp. oraz substancje palne.

⚠ Ostrożnie obsługiwać i przechowywać w prawidłowy sposób elektryczne rozpalacze.

⚠ Przewody elektryczne należy przechowywać z dala od gorących powierzchni grilla i z dala od stref komunikacji.

⚠ Grill mogą obsługiwać wyłącznie osoby trzeźwe! Używanie grilla pod wpływem alkoholu i/lub narkotyków może zmniejszyć zdolność użytkownika do prawidłowego montażu i bezpiecznej obsługi grilla.

⚠ Ten grill nie jest przeznaczony do instalacji w lub na pojazdach wypoczynkowych i/lub łodziach.



⚠ OSTRZEŻENIE

Jeśli instrukcje zostaną zignorowane, może dojść do pożaru lub wybuchu.

- Obowiązkiem konsumenta jest sprawdzenie, czy grill jest prawidłowo zmontowany, zainstalowany i użytkowany. Nieprzestrzeganie wskazówek zawartych w tej instrukcji może spowodować obrażenia ciała i / lub uszkodzenie mienia.
- Jeżeli grill posiada pokrywę należy ją zdjąć z grilla na czas rozpalania.
- Nigdy nie należy dotykać rusztu, miski, węgla i innych części grilla kiedy są gorące.
- Wyłożenie miski folią aluminiową utrudnia przepływ powietrza.
- Używanie ostrych przedmiotów do czyszczenia rusztu do pieczenia lub usuwania popiołu może doprowadzić do uszkodzenia warstwy wierzchniej grilla.
- Używanie środków ściernych do czyszczenia rusztu do pieczenia lub grilla może doprowadzić do uszkodzenia warstwy wierzchniej grilla.

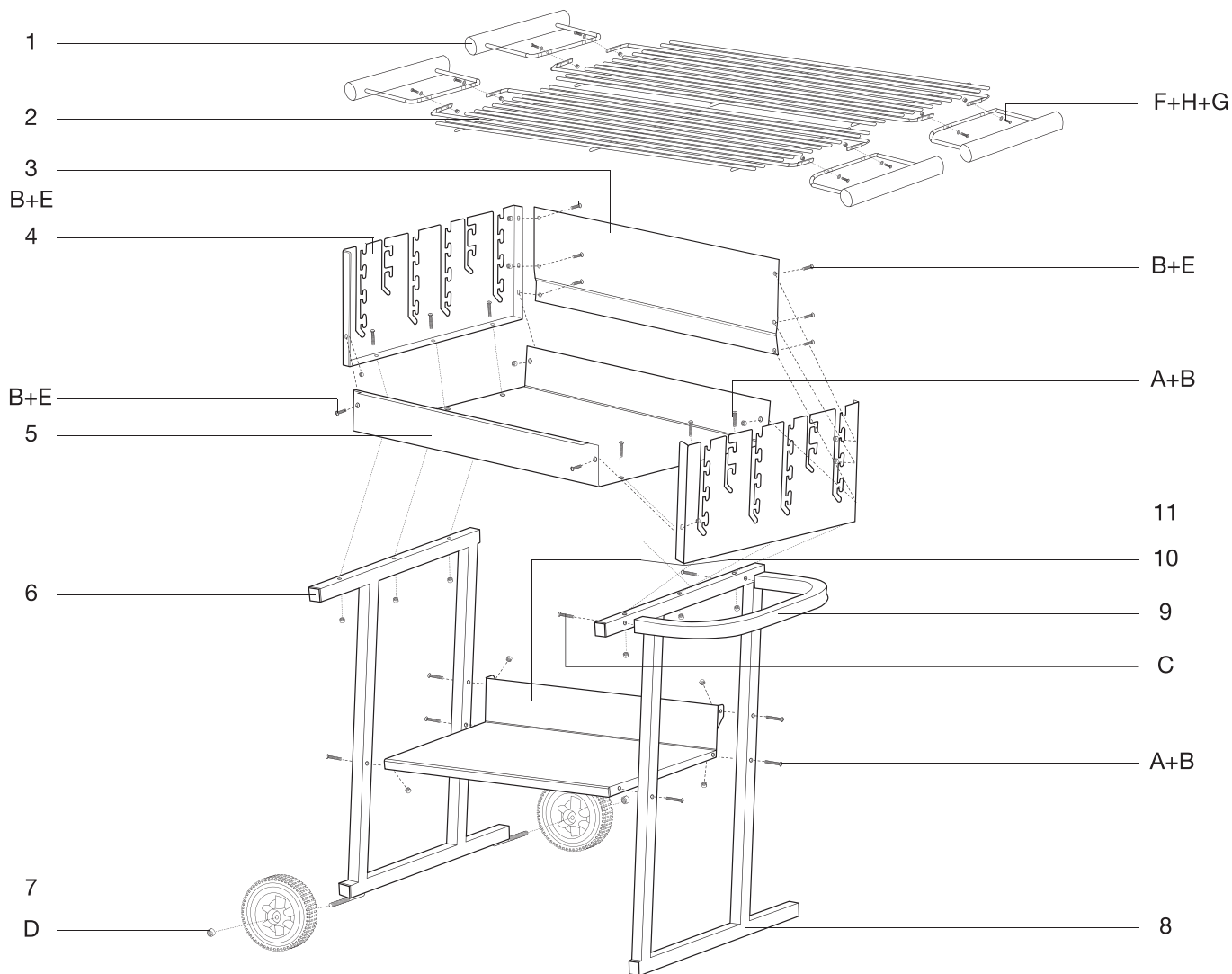
MONTAŻ

OSTRZEŻENIE: Przy produkcji grilla dołożyliśmy wszelkich starań w celu usunięcia ostrych krawędzi, jednak zalecamy ostrożnie obchodzić się ze wszystkimi komponentami, aby uniknąć przypadkowych obrażeń.

MONTAŻ: Przed kontynuowaniem montażu przeczytaj dokładnie wszystkie instrukcje.

- Wypakuj wszystkie elementy z opakowania, przed rozpoczęciem montażu sprawdź wszystkie elementy pod względem jakościowym i ilościowym zgodnie ze spisem części.
- Zalecamy, aby montaż był dokonany na utwardzonym, równym, płaskim i suchym podłożu dla uniknięcia zagubienia i uszkodzenia elementów.
- Do montażu należy użyć stosownych kluczy (jeśli nie są załączone do zestawu należy użyć własnych).
- Po zakończeniu montażu upewnij się, czy wszystkie śruby i nakrętki są poprawnie dokręcone!

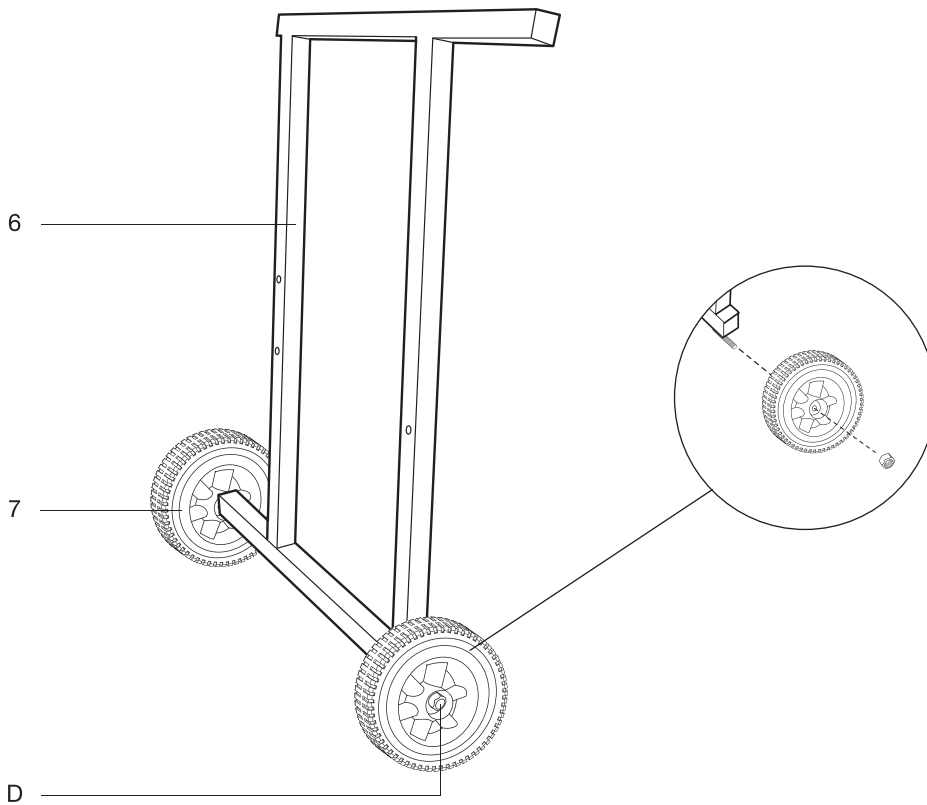
LISTA CZĘŚCI



1 (4x)		6 (1x)		11 (1x)	
2 (2x)		7 (2x)		A (x12)	M6x35
3 (1x)		8 (1x)		B (x20)	M6
4 (1x)		9 (1x)		C (x2)	M6x40
5 (1x)		10 (1x)		D (x2)	M8
				E (x8)	M6x12
				F (x8)	M5x12
				G (x8)	M5
				H (x8)	M5

KOLEJNOŚĆ MONTAŻU

1



6 (1x)



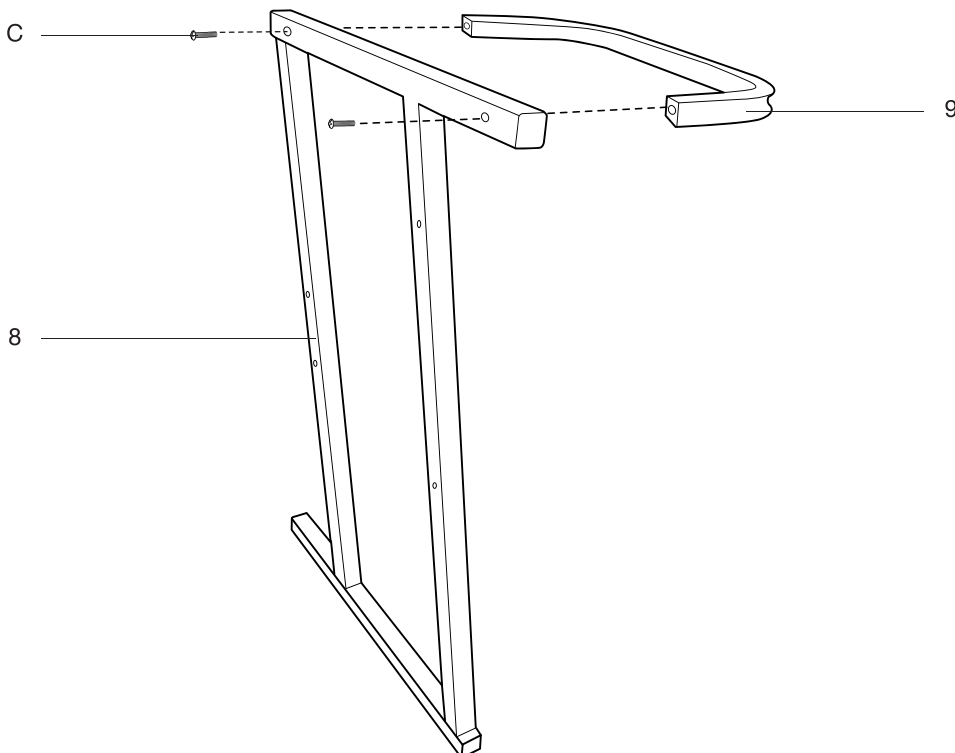
7 (2x)



D (2x)



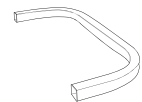
2



8 (1x)



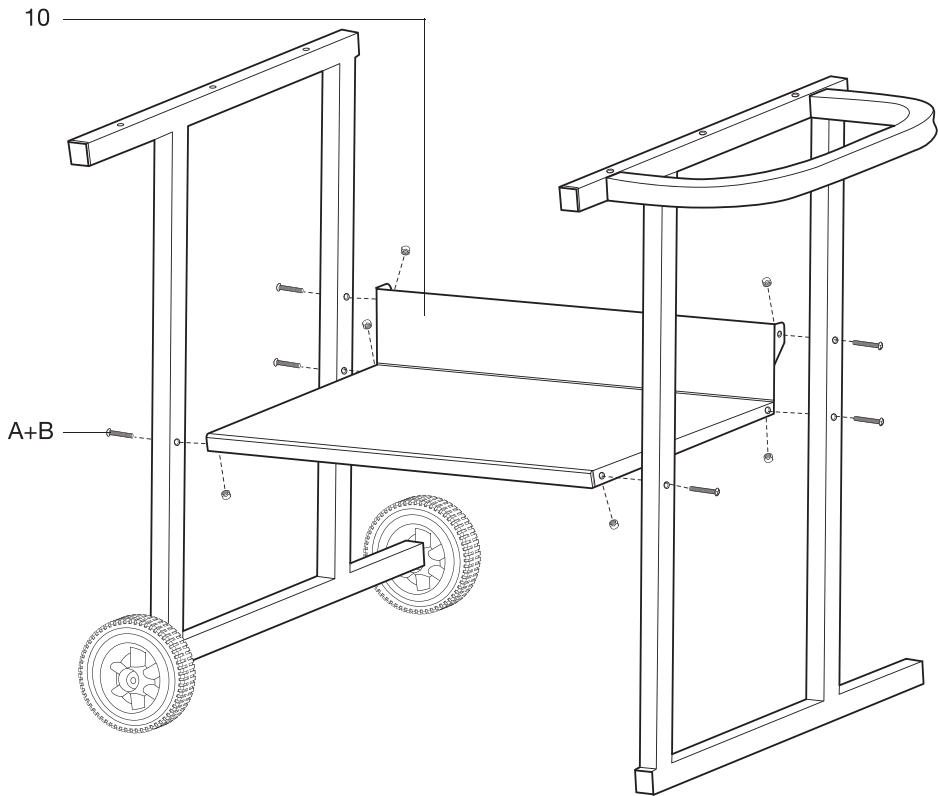
9 (1x)


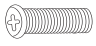



C (2x)

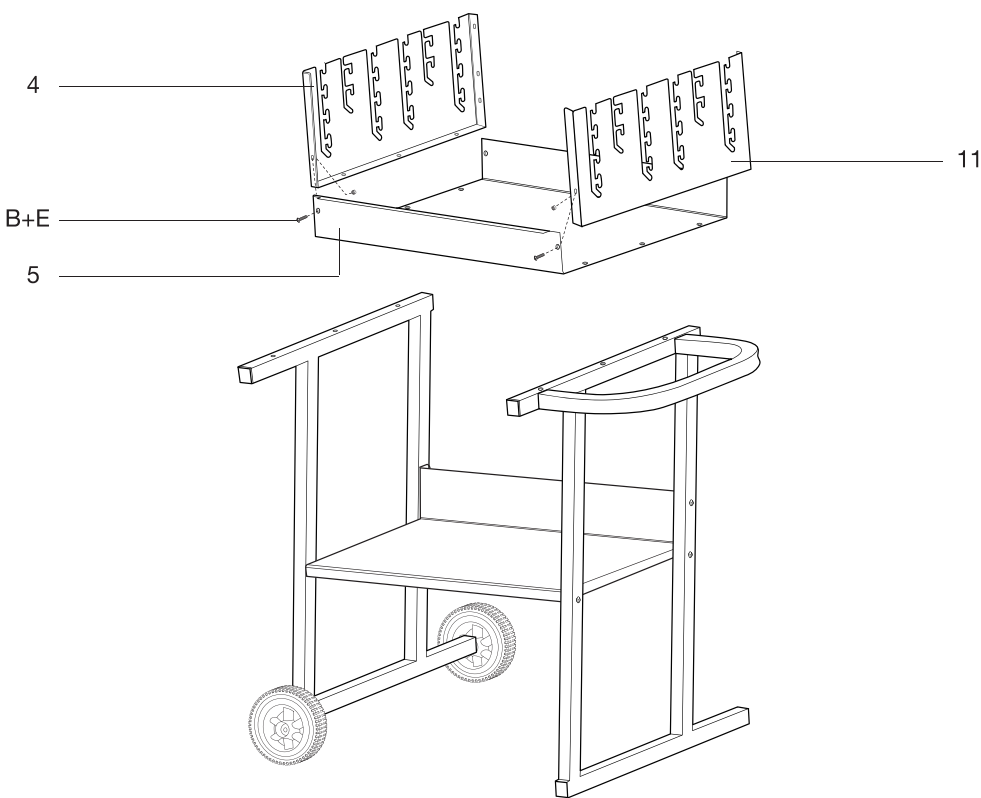


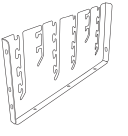

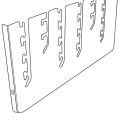


3



- 10 (1x) 
- A (6x) 
- B (6x) 

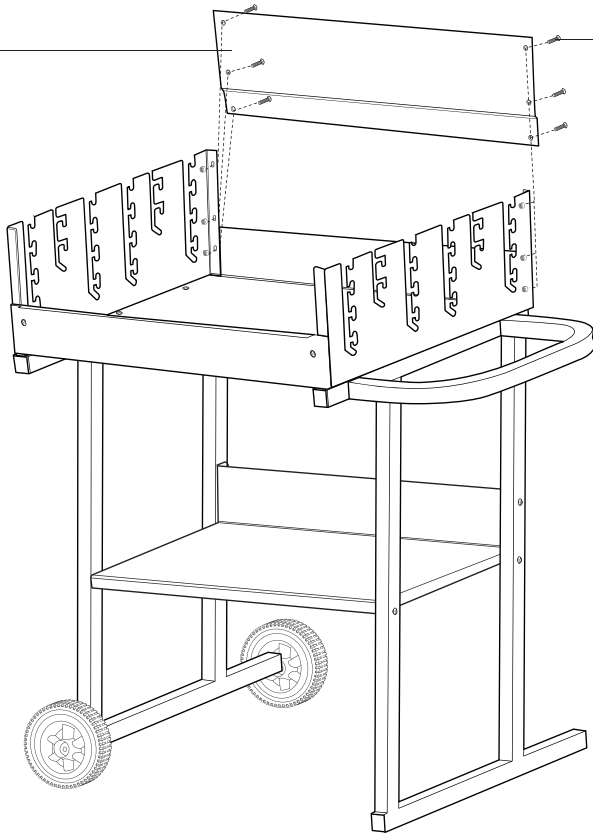
4



- 4 (1x) 
- 5 (1x) 
- 11 (1x) 
- B (2x) 
- E (2x) 

5

3



B+E

3 (1x)



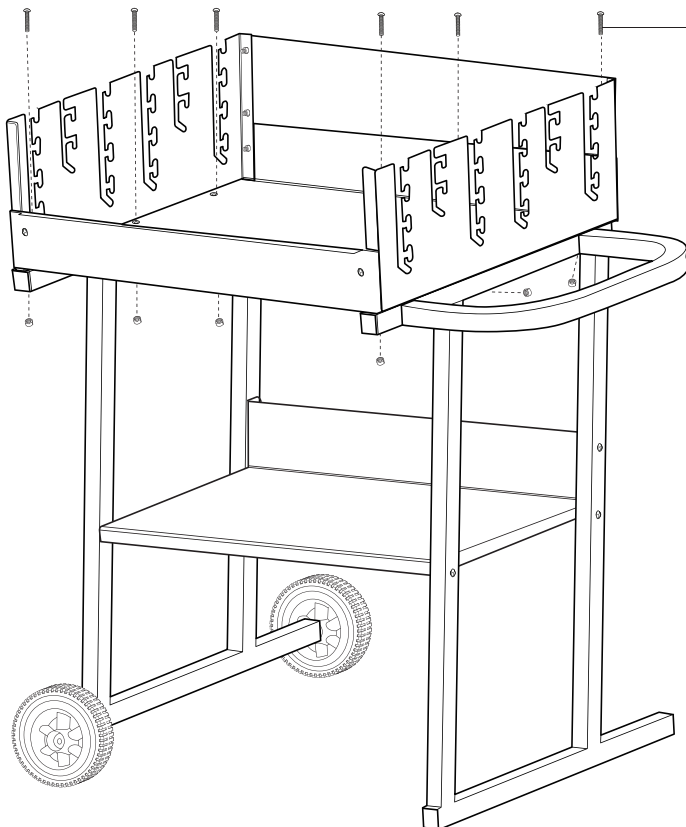
B (6x)



E (6x)

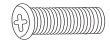


6



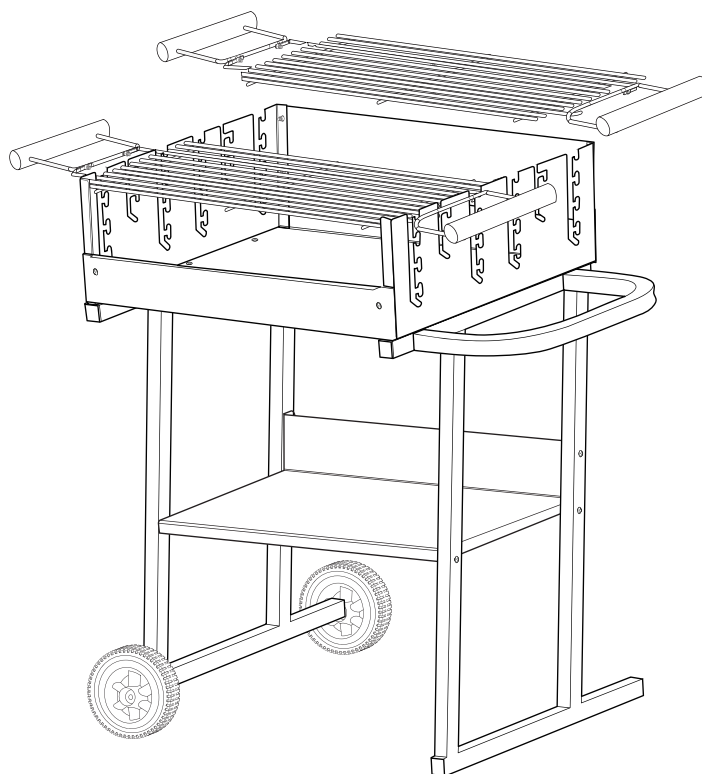
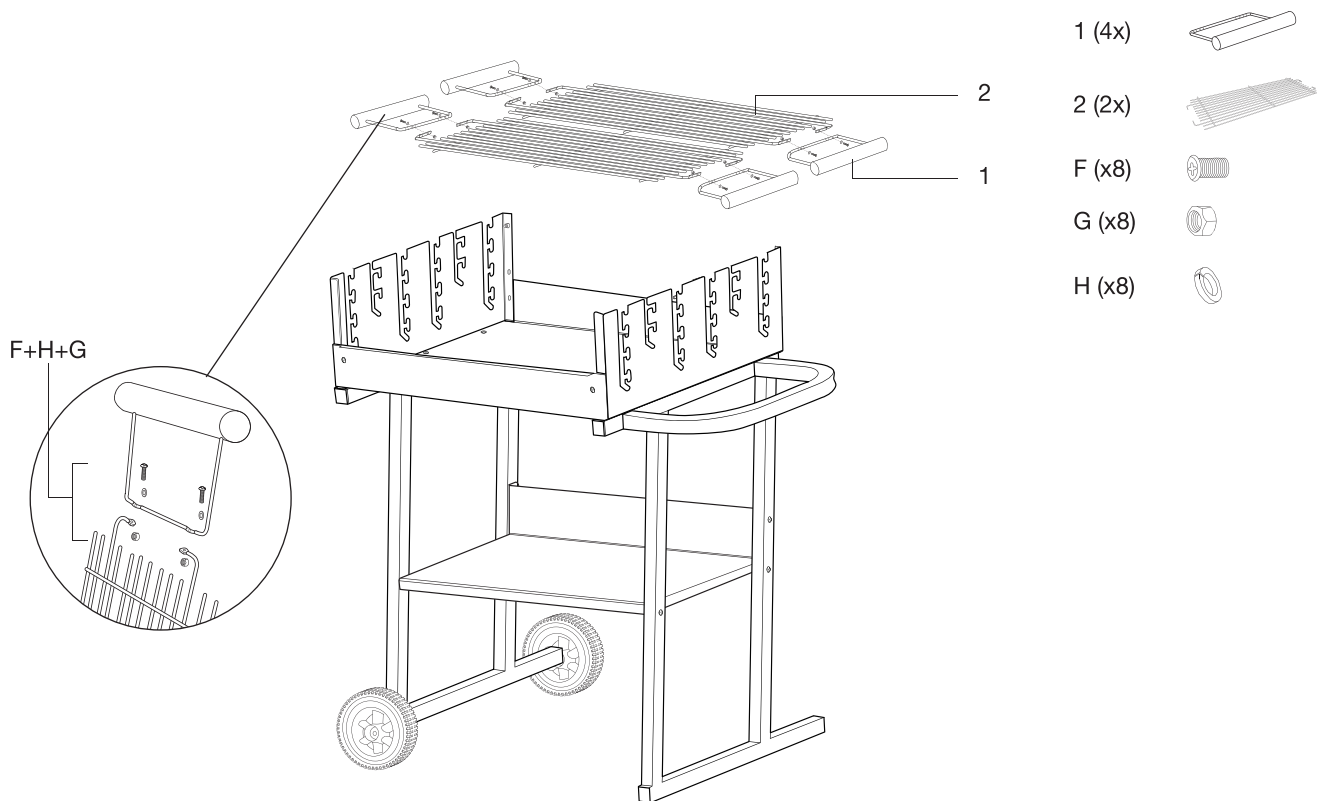
A+B

A (6x)



B (6x)





UŻYTKOWANIE

Uwaga! Przed rozpoczęciem montażu sprawdź wszystkie elementy pod względem jakościowym i ilościowym zgodnie ze spisem części.

Uwaga! Podczas montażu i użytkowania należy postępować ostrożnie, aby uniknąć wypadków lub okaleczeń spowodowanych ostrymi krawędziami.

Przed pierwszym użyciem urządzenia zalecamy rozgrzanie grilla przy użyciu węgla. W tym celu należy wyżarzać węgiel przez 30-45 minut aby wypaliły się ewentualne pozostałości poprodukcyjne.

Ten grill jest przeznaczony do użytku amatorskiego!

Do grillowania wybierać zawsze bezpieczną, równą powierzchnię w odpowiednim miejscu.

Uwaga! Grilla nie wolno przenosić gdy jest jeszcze gorący.

ROZPALANIE

Jeżeli grill posiada pokrywę zdejmij ją i otwórz wszystkie otwory wentylacyjne. Zdejmij ruszt a następnie dodaj węgiel (nie więcej niż wartość max. podana w „Zaleceniach bezpieczeństwa”). Dodaj podpałkę zgodnie z instrukcją producenta.

Uwaga! Nie używaj spirytusu ani benzyny do rozpalania oraz ponownego rozpalania po zgaśnięciu! Używaj wyłącznie podpałek zgodnych z normą EN 1860-3!

Włóż podpałkę w kostce pod stos węgla i rozpal. Nie rozpoczynaj grillowania dopóki węgiel nie pokryje się warstwą popiołu, rozpoczęcie grillowania zbyt wcześnie może sprawić, że potrawy będą miały posmak rozpałki. Po pojawieniu się popiołu, przy pomocy pogrzebacza, rozprowadź węgiel w misie tworząc równomierną warstwę.

Rozpalacze kominkowe, elektryczne lub innego typu również mogą być użyte do rozpalenia grilla - należy wtedy postępować zgodnie z wskazówkami ich producenta.

⚠ Uwaga! Podczas używania podpałek płynnych nie wolno zamykać pokrywy grilla na etapie rozpalania (przez około pierwszych 20 minut), pozwoli to na całkowite wypalenie się podpałki. Zaniechanie tego może doprowadzić do kumulacji oparów wewnątrz grilla i gwałtownego rozbłysku ognia lub nawet wybuchu po podniesieniu pokrywy.

KONTROLOWANIE TEMPERATURY

Poświęć odpowiednią ilość czasu na właściwe rozpalenie ognia zanim przystąpisz do grillowania. W niedostatecznie rozgrzanym grillu nie uda Ci się prawidłowo przygotować potraw, nie będziesz również w stanie utrzymać właściwej temperatury. Gdy grill zostanie już właściwie rozpalony utrzymanie go we właściwym stanie będzie wymagało zaledwie odrobiny uwagi. Będziesz zadowolony z tego jak długo Twój grill pracuje na niewielkiej ilości węgla. Jeżeli grill wyposażony jest w zamykane otwory wentylacyjne możesz za ich pomocą sterować przepływem powietrza wewnątrz grilla a w efekcie zwiększać lub obniżać temperaturę. Pozostaw otwarte otwory wentylacyjne w celu podniesienia temperatury lub przykryj je gdy chcesz ją obniżyć.

⚠ Uwaga. Blaszki otworów wentylacyjnych w trakcie grillowania nagrzewają się - nie należy dotykać ich nieosłoniętą ręką.

Pełne otwarcie otworu wentylacyjnego na pokrywie i otworów w misie pozwoli uzyskać efekt konwekcji wewnątrz grilla gdy pokrywa będzie zamknięta. Umożliwia to zastosowanie dłuższych czasów grillowania dla potraw tego wymagających.

DOKŁADANIE PALIWA

Aby, w razie potrzeby przedłużyć czas grillowania dodatkowy węgiel lub brykiet może być dołożony po

uprzednim zdjęciu rusztu do grillowania (używaj rękawic z izolacją termiczną aby uniknąć poparzenia), szczypcami o długim uchwycie przemieszaj węgiel. Następnie, również szczypcami i przez rękawice ochronne dodaj brykiet lub inne paliwo, i nałóż ponownie ruszt.

Pamiętaj aby podczas dokładania paliwa nigdy nie używać dodatkowych podpatek czy rozpatek błyskawicznych gdyż mogą mieć wpływ na smak grillowanych potraw.

Nigdy nie opróżniaj grilla puki popiół i inne pozostałości całkowicie nie wystygną.

WSKAZÓWKI DOTYCZĄCE BEZPIECZNEGO PRZYRZĄDZANIA POTRAW

- Umyć dokładnie ręce w gorącej wodzie z mydłem przed rozpoczęciem przygotowywania potrawy i po zakończeniu przygotowywania mięsa, ryby i drobiu.
- Nie rozmrażać mięsa, ryby lub drobiu w temperaturze pokojowej. Rozmrażać w lodówce.
- Nigdy nie umieszczać przygotowanej potrawy na tym samym talerzu na którym leżało surowe mięso.
- Umyć wszystkie talerze i narzędzia kuchenne, które stykały się z surowym mięsem lub rybą w gorącej wodzie z mydłem i wyłukać

KONSERWACJA, SKŁADOWANIE I UTRZYMANIE GRILLA W DOBRYM STANIE

Aby przedłużyć trwałość użytkową swojego grilla należy go dokładnie wyczyścić po każdym użyciu.

Czyszczenie grilla:

- Sprawdzić czy grill ostygł a węgle zgasły całkowicie.
- Wyjąć ruszt/y do pieczenia i - jeśli jest obecny - ruszt na węgiel.
- Usunąć popiół z misy i/lub popielnika.
- Umyć grilla za pomocą delikatnego detergentu i wody.
- Wyłukać dobrze w czystej wodzie i wytrzeć do sucha.
- W razie potrzeby pozostawić wszystkie umyte elementy do całkowitego wyschnięcia.
- Jeżeli grill posiada pokrywę, należy również dokładnie umyć jej wnętrze

Grill składować w suchym i czystym miejscu.


SAFETY RECOMMENDATIONS


IMPORTANT! Before assembling the grill, please read these instructions carefully to ensure correct assembly and safe use. We recommend that you keep the following manual in a safe place in case of possible disassembly / assembly in the future.


SAFETY SYMBOLS ()


inform the user of important SAFETY instructions.


Read all safety instructions in this manual before using the device.


 Place the grill on a flat, horizontal, hard, non-flammable and stable surface, in a sheltered place. Always place the grill at a safe distance from flammable objects such as branches, wooden fences or floors, fuel, etc.


 The grill must never be used in closed rooms due to the risk of carbon monoxide poisoning. Accumulating toxic fumes can cause serious injury or death.


 Do not use the grill under flammable overhead structures.


 Be especially careful with hot or sharp parts of the grill. Do not touch the grill with your bare hand. During usage, use a protective glove.


 Do not wear loose-fitting clothing when lighting or operating the grill.

 Only use charcoal or charcoal briquettes as fuel for grilling food.


 **Do not overfill the pan with fuel before lighting it up and be careful not to overfill the furnace or ash pan with ash during use - max. the amount of fuel is 1/3 of the bowl's capacity, but not more than 1,2 kg.**


 **NOTE!** Do not use spirit or gasoline for firing up and re-lighting after extinguishing! Use only fire starters that comply with EN 1860-3!

 Incorrect installation is dangerous. Please follow with the assembly recommendations as described in these operating instructions. Do not use the grill until all its parts are installed.

 When used for the first time, the grill should be kept warm and the fuel should be hot for at least 30 minutes before placing the food on the wire rack.


 Do not use the grill in strong winds.

 Do not prepare food until the fuel will be covered with a layer of ash!


 Do not add liquid firelighter or soaked liquid charcoal to hot or warm charcoal. The liquid kindling should be turned off after use and kept at a safe distance from the grill.


 **The maximum weight of the food on the wire rack is 5 kg. The grilled food should be evenly distributed over the entire wire rack.**


 Never move the grill when it is lit - there is a risk of burns or fire!

 Never leave a burning grill without supervision!

 Keep children and pets away from the grill.

 Do not allow excessive food, fat or oil residues to accumulate on the grill / heater / spit, which may catch fire during grilling.

 Do not use water to put out the grill! Sand is recommended.

 Always make sure the grill is completely cold before removing the ash or finishing work - removing ash when hot can burn you or cause a fire!

⚠ When moving the grill on wheels, pay special attention to fastening the grate and the ash pan, it can only be moved very slowly when the grill is cold, on a flat, even surface.

⚠ Do not use water to control sparking or extinguishing of coals. To do this, close all vents and close the cover. In the case of open grills it is recommended to use sand to put out the coals.

⚠ Turn off the charcoal after grilling. Close all vents after closing the lid.

⚠ Wear protective gloves to avoid burns when handling the grill, adding charcoal, adjusting the vents or the thermometer.

⚠ Use the correct grilling tools with long, heat-resistant handles.

⚠ Never throw out hot coals where there is a risk of stepping on them or there is a risk of fire. Never step onto the ashes or glowing coals until

they are completely extinguished.

⚠ Prepare the grill for storage when the ash and coals have completely put out.

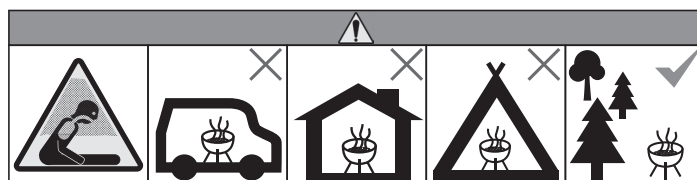
⚠ The grilling area must not contain flammable vapors and liquids such as gasoline, alcohol, etc. and flammable substances.

⚠ Handle and store with care electric starters in the correct way.

⚠ Keep the electric wires away from the hot grill surfaces and away from communication zones.

⚠ Only sober people may use the grill! Operating the grill under the influence of alcohol and / or drugs may reduce the user's ability to assemble it properly and safe operation of the grill.

⚠ This grill is not intended to be installed in or on a recreational vehicle and / or boat.



⚠ WARNING

If the instructions are ignored, a fire or explosion may result.

- It is the consumer's responsibility to check that the grill is properly assembled, installed and used. Failure to follow the instructions in this manual may result in personal injury and / or property damage.
- If the grill has a lid, remove it from the grill while lighting it up.
- Never touch the grill, pan, charcoal and other parts of the grill when they are hot.
- Lining the bowl with aluminum foil obstructs the air flow.
- Using sharp objects to clean the baking grid or remove ash may damage the top layer of the grill.
- The use of abrasive cleaners on the baking tray or the grill may lead to damage to the grill surface.

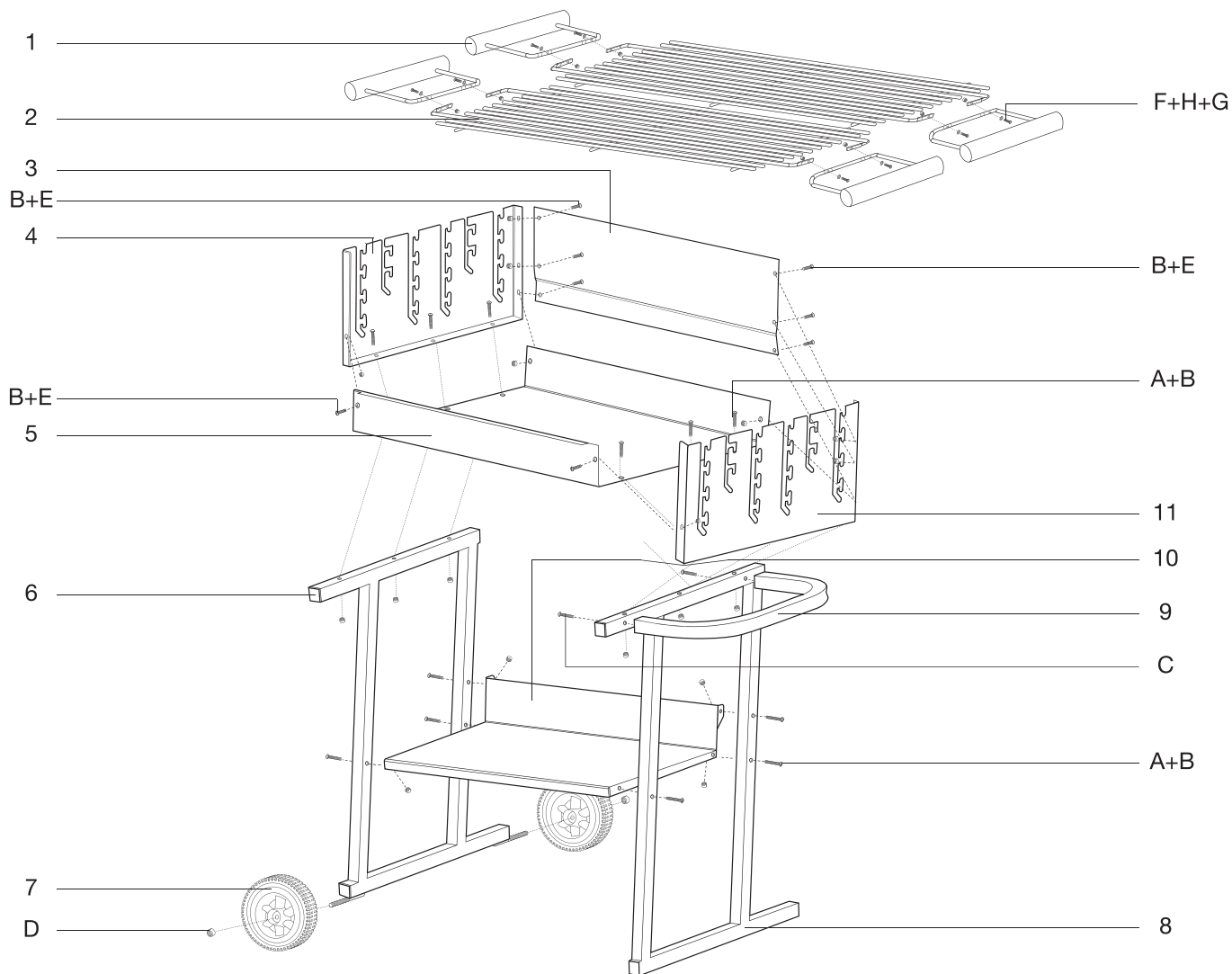
ASSEMBLY

WARNING: Every care is taken by the manufacture of the grill to remove any sharp edges, however we recommend that you handle all components carefully to avoid accidental injury.

ASSEMBLY: Read all instructions carefully before proceeding with the assembly.

- Unpack all elements from the packaging, before starting the assembly, check all elements in terms of quality and quantity in accordance with the parts list.
- We recommend that the installation is performed on a hardened, even, flat and dry surface to avoid loss and damage of elements.
- Use appropriate wrenches for assembly (if they are not included in the kit, use your own wrenches).
- After completing the assembly, make sure that all bolts and nuts are properly tightened!

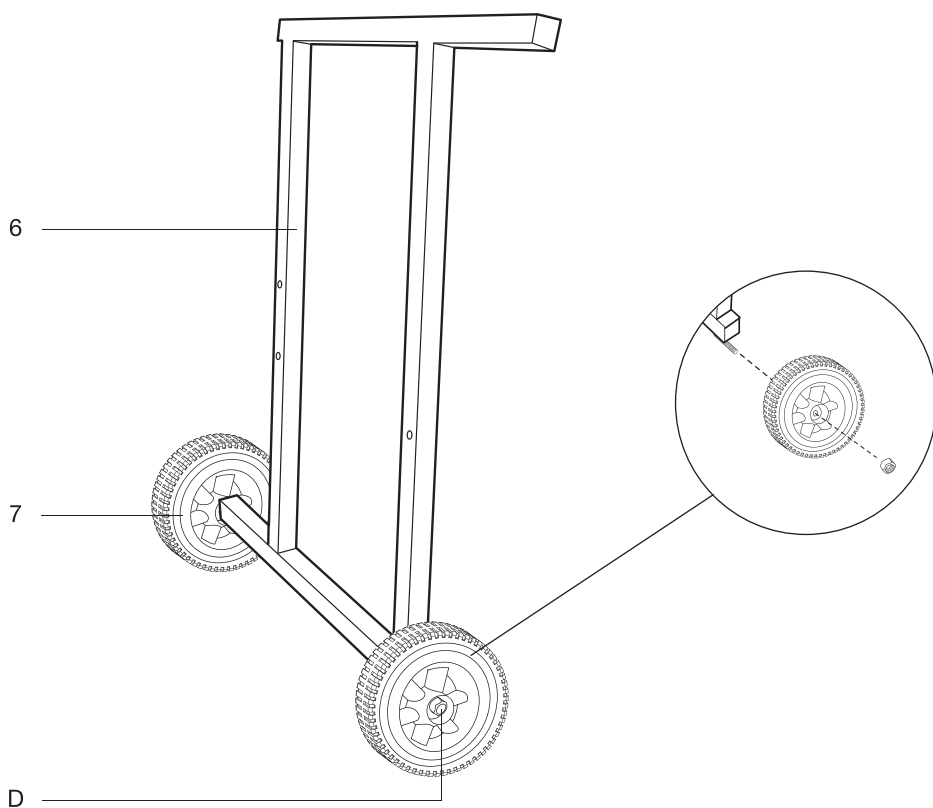
PARTS LIST



1 (4x)		6 (1x)		11 (1x)	
2 (2x)		7 (2x)		A (x12)	M6x35
3 (1x)		8 (1x)		B (x20)	M6
4 (1x)		9 (1x)		C (x2)	M6x40
5 (1x)		10 (1x)		D (x2)	M8
				E (x8)	M6x12
				F (x8)	M5x12
				G (x8)	M5
				H (x8)	M5

SEQUENCE OF ASSEMBLY

1



6 (1x)



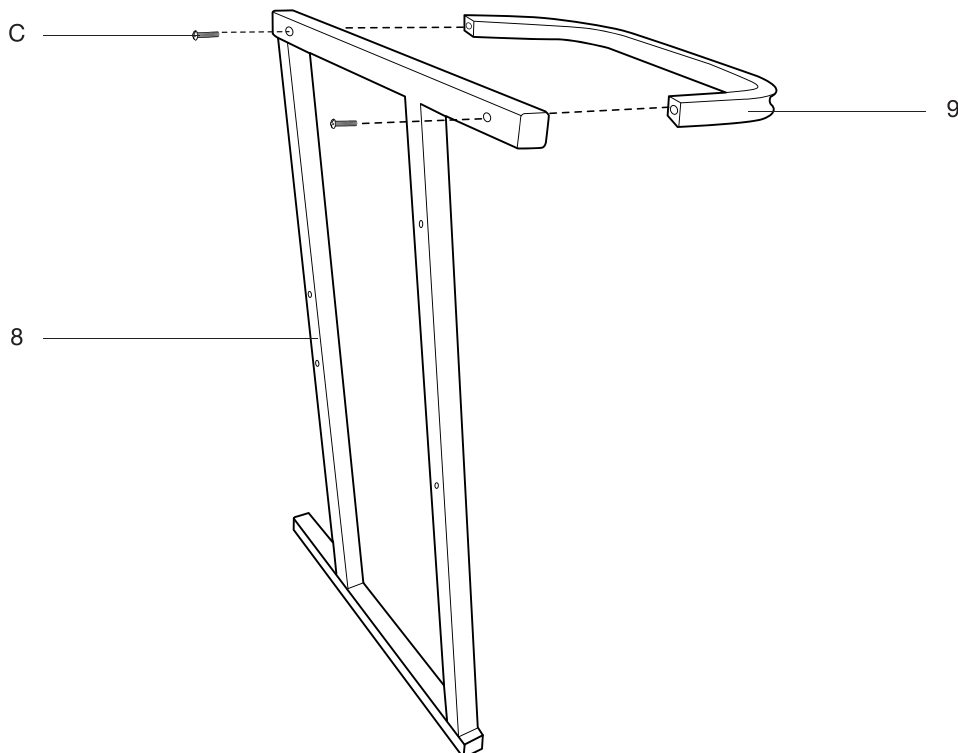
7 (2x)



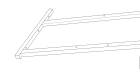
D (2x)



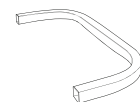
2



8 (1x)



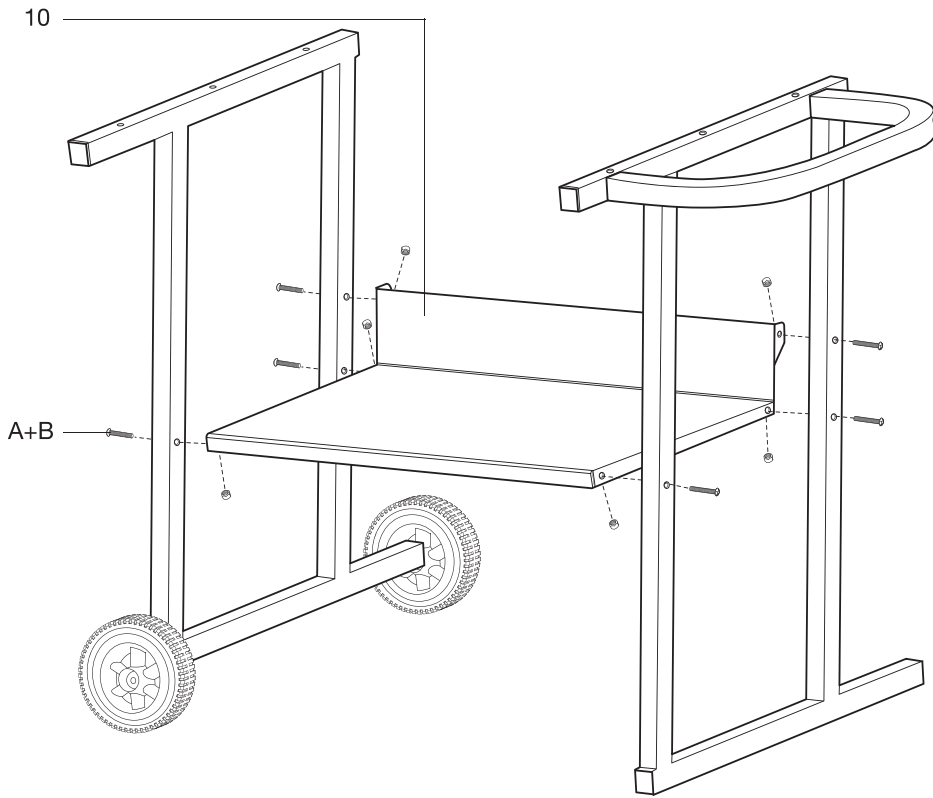
9 (1x)



C (2x)



3



10 (1x)



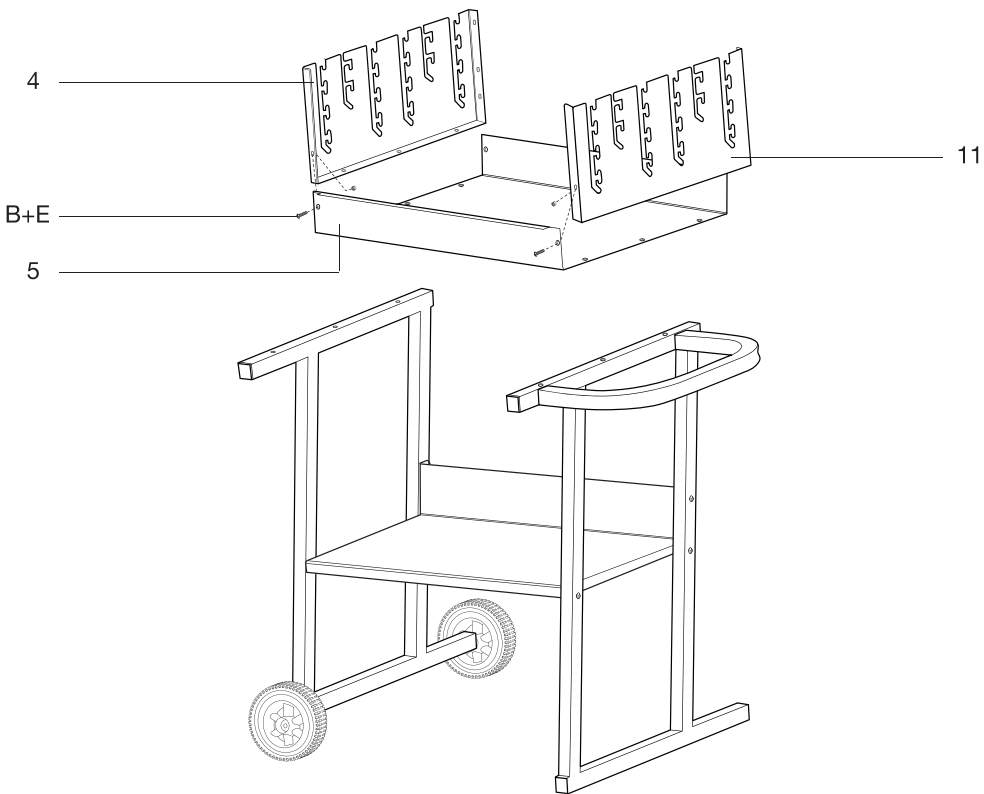
A (6x)



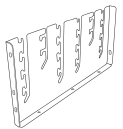
B (6x)



4



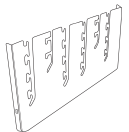
4 (1x)



5 (1x)



11 (1x)



B (2x)

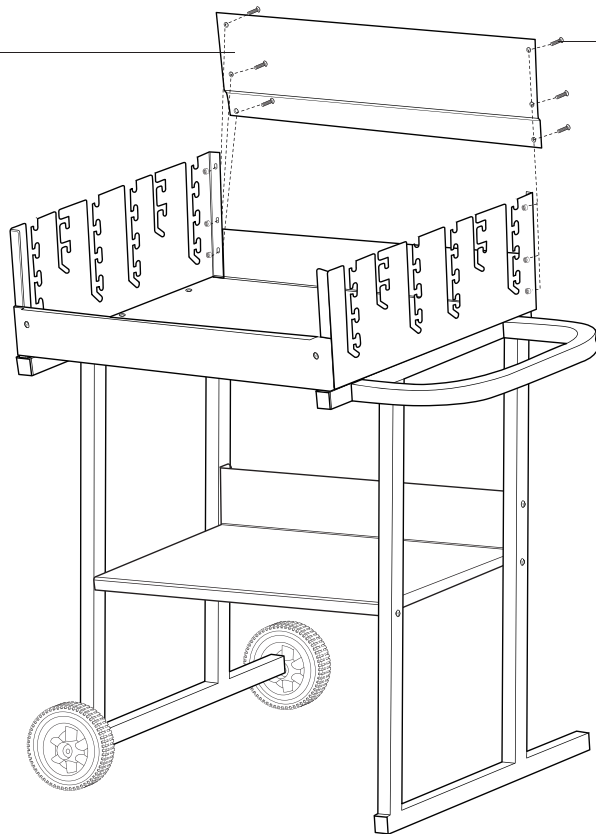


E (2x)



5

3



B+E

3 (1x)



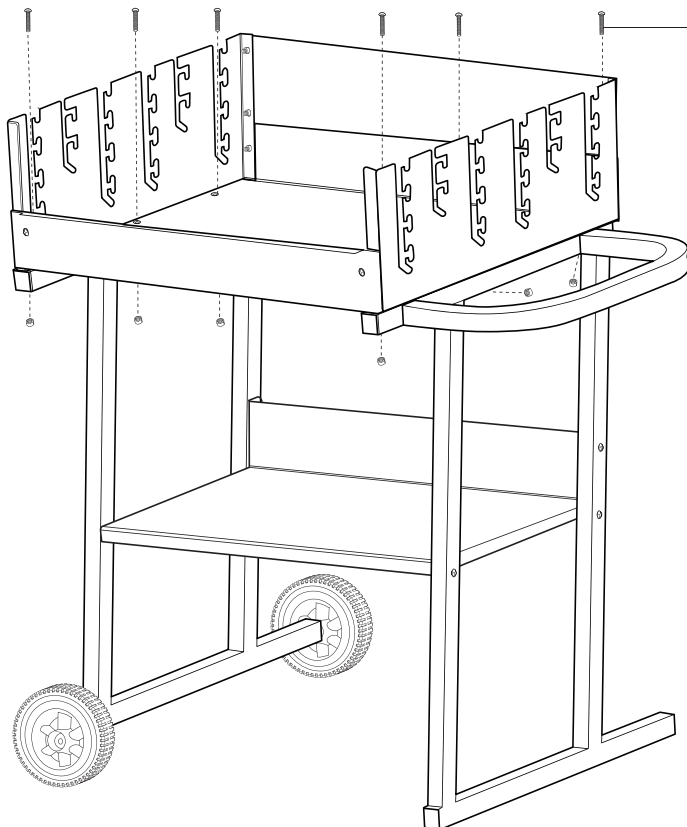
B (6x)



E (6x)



6



A+B

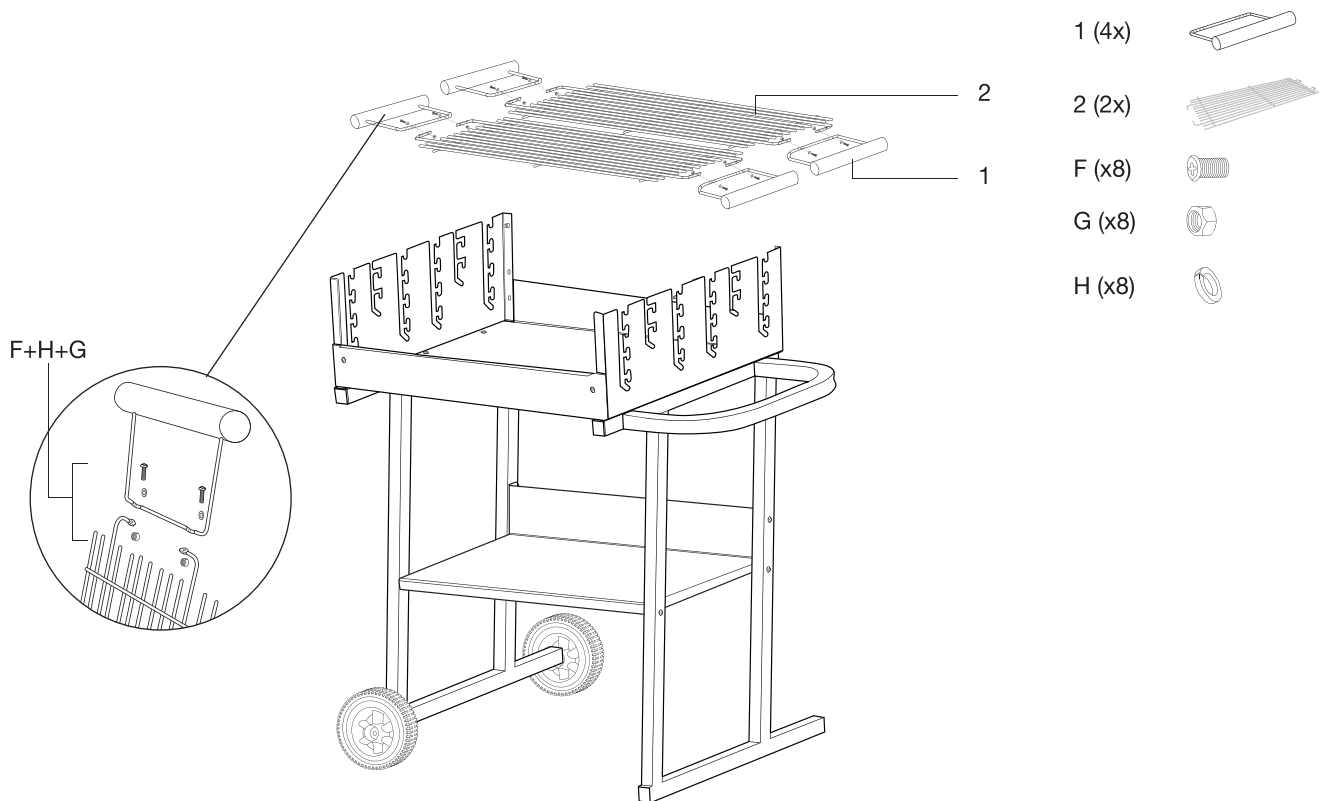
A (6x)



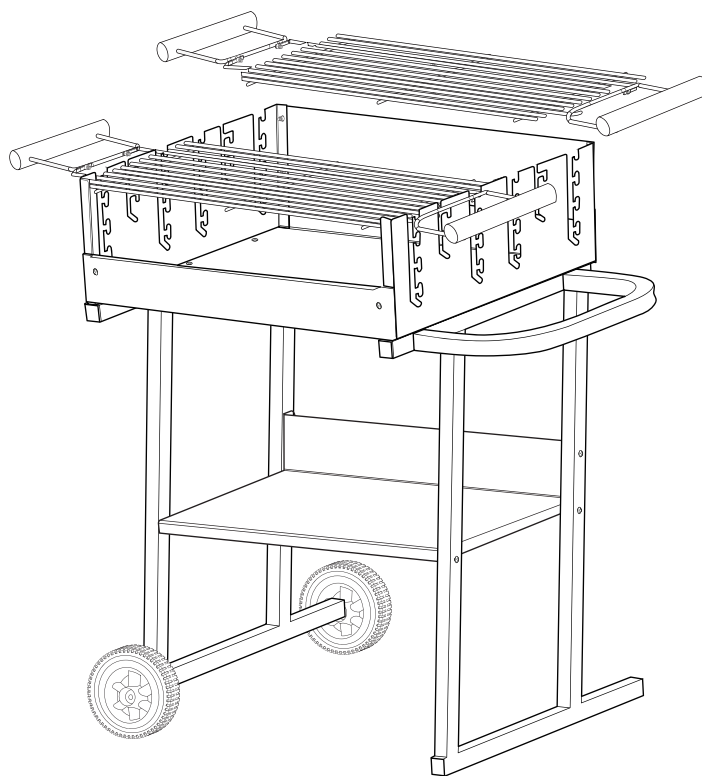
B (6x)



7



8



USAGE

Attention! Before starting the assembly, check all elements for quality and quantity in accordance with the parts list.

Attention! Be careful during installation to avoid accidents or injuries due to sharp edges.

Before using the appliance for the first time, we recommend that you heat the grill with charcoal. For this purpose, the coal should be heated for 30-45 minutes to burn out any post-production residues.

This grill is intended for amateur use!

Always choose a safe, level surface in a suitable place for grilling.

Attention! The grill must not be moved while it is still hot.

LIGHTING

If the grill has a cover, remove it and open all vents. Remove the grate and then add the charcoal (no more than the maximum value given in the „Safety instructions“). Add kindling in accordance with the manufacturer's instructions.

Attention! Do not use spirit or gasoline to light the fire, and do not light up again after it goes out! Use only fire lighters that comply with EN 1860-3!

Put kindling in a cube under the pile of coal and light it. Do not start grilling until the charcoal is covered with a layer of ash, starting grilling too early can give the food a kindling flavor. When the ash appears, use a poker to spread the charcoal in the bowl, creating an even layer.

Fireplace, electric or other types of lighters can also be used to light the grill - then you should follow the manufacturer's instructions.

⚠ Note! When using liquid fire starters, the grill lid must not be closed during the lighting stage (for about the first 20 minutes), as this will allow the firelighter to burn out completely. Failure to do so may cause fumes to build up inside the grill and the fire may flare up suddenly or even explode when the lid is lifted..

TEMPERATURE CONTROL

Take time to light the fire properly before grilling. In an insufficiently heated grill, you will not be able to properly prepare the food and you will not be able to maintain the right temperature. Once the grill is properly lit, it will only require a little attention to keep it in good condition. You will be satisfied with how long your grill works with a small amount of charcoal. If the grill is equipped with closed vents, you can use them to control the air flow inside the grill and, as a result, increase or decrease the temperature. Leave the air vents open to raise the temperature or close them when you want to lower it..

⚠ Note. The blades of the ventilation holes get hot during grilling - do not touch them with your bare hand.

Fully opening the ventilation opening on the lid and the openings in the bowl will allow the convection effect inside the grill to be achieved when the lid is closed. This makes it possible to use longer grilling times for dishes that require it.

ADDING FUEL

To extend the grilling time, if necessary, additional charcoal or briquettes can be added after removing the grilling grate (use thermally insulated gloves to avoid burns), stir the charcoal with tongs with a long handle. Then, also with tongs and through protective gloves, add briquette or other fuel and put the grate on again.

Remember that when adding fuel, never use additional kindling or instant kindling as they may affect the taste of grilled dishes.

Never empty the grill until ashes and other residues have completely cooled down.

TIPS FOR THE SAFE PREPARATION OF FOOD

- Wash your hands thoroughly in hot soapy water before cooking and after cooking meat, fish and poultry.
- Do not defrost meat, fish or poultry at room temperature. Defrost in the refrigerator.
- Never put the prepared food on the same plate as the raw meat.
- Wash all plates and kitchen utensils that have been in contact with raw meat or fish with hot soapy water and rinse.

MAINTENANCE, STORAGE AND KEEP THE GRILL IN GOOD CONDITION

To extend the service life of your grill, clean it thoroughly after each use.

Cleaning the grill:

- Check that the grill has cooled down and the charcoals are completely extinguished.
- Remove the baking grate (s) and - if present - the charcoal grate.
- Remove the ash from the bowl and / or ash box.
- Wash the grill with a mild detergent and water.
- Rinse well with clean water and rub dry.
- If necessary, leave all washed elements to dry completely.
- If the grill has a lid, wash the inside thoroughly as well

Store the grill in a dry and clean place.