

# Pawilon ogrodowy **PATMOS**

**PL** Pawilon ogrodowy kwadratowy 3x3 m (wys. 2,7 m)  
z pełnymi ściankami z moskitierą

Konstrukcja stalowa: 48 mm / 20x20 mm / 15x15 mm

Materiał daszku: 180g poliester z warstwą PA

Materiał ścianek: 160g poliester + moskitiera 40g

**ENG** Garden pavilion 3x3 m (height 2.7 m)  
with full walls with a mosquito net

Steel construction: 48 mm / 20x20 mm / 15x15 mm

The material of the roof: 180g polyester with a PA layer

Wall material: 160g polyester + mosquito net 40g

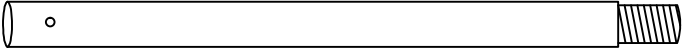
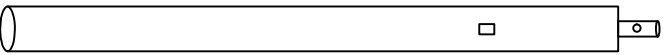


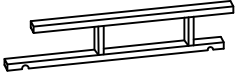



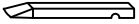
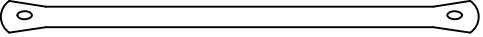


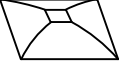

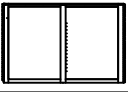
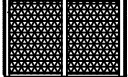
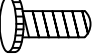
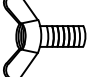


IMPORTER

**Mirpol**

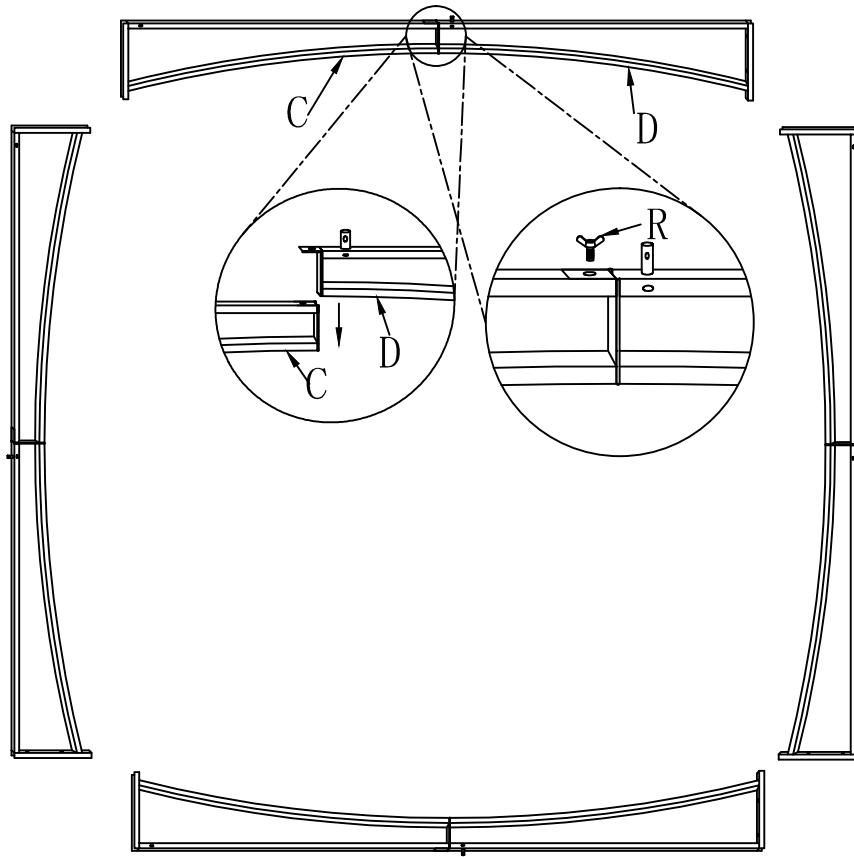
F. H. Mirpol Emil Dudzik  
tel. (+48) 509 440 591  
kontakt@mirpol.rzeszow.pl

ul. Wspólna 2  
35-205 Rzeszów, Poland

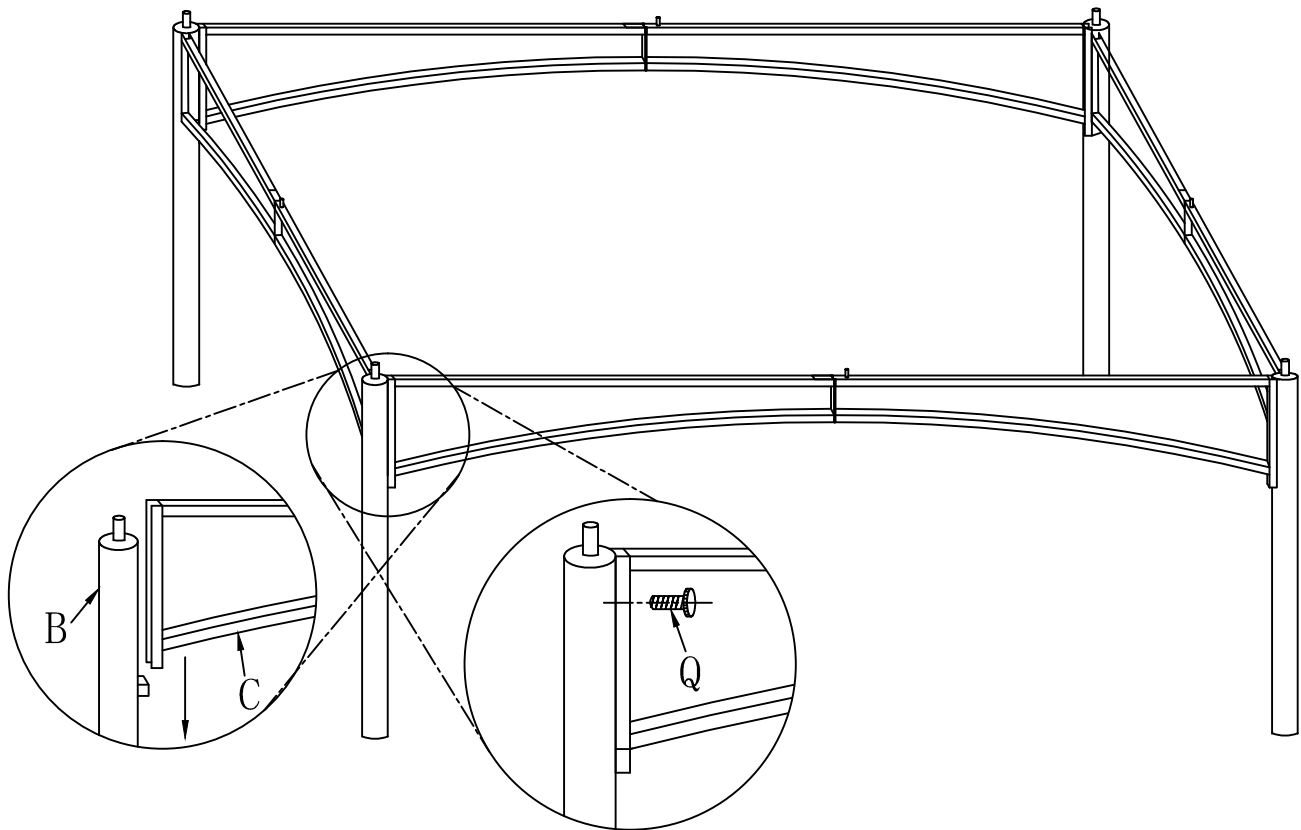
[www.mirpol.rzeszow.pl](http://www.mirpol.rzeszow.pl)

A		4PCS
B		4PCS
C		4PCS
D		4PCS
E		4PCS
F		4PCS
G		4PCS
H		4PCS
I		4PCS
J		8PCS
K		1PC
L		4PCS
M		1PC
N		1PC
O		4PCS
P		4PCS
Q		20PCS
R		4PCS
S		12PCS
T		8PCS

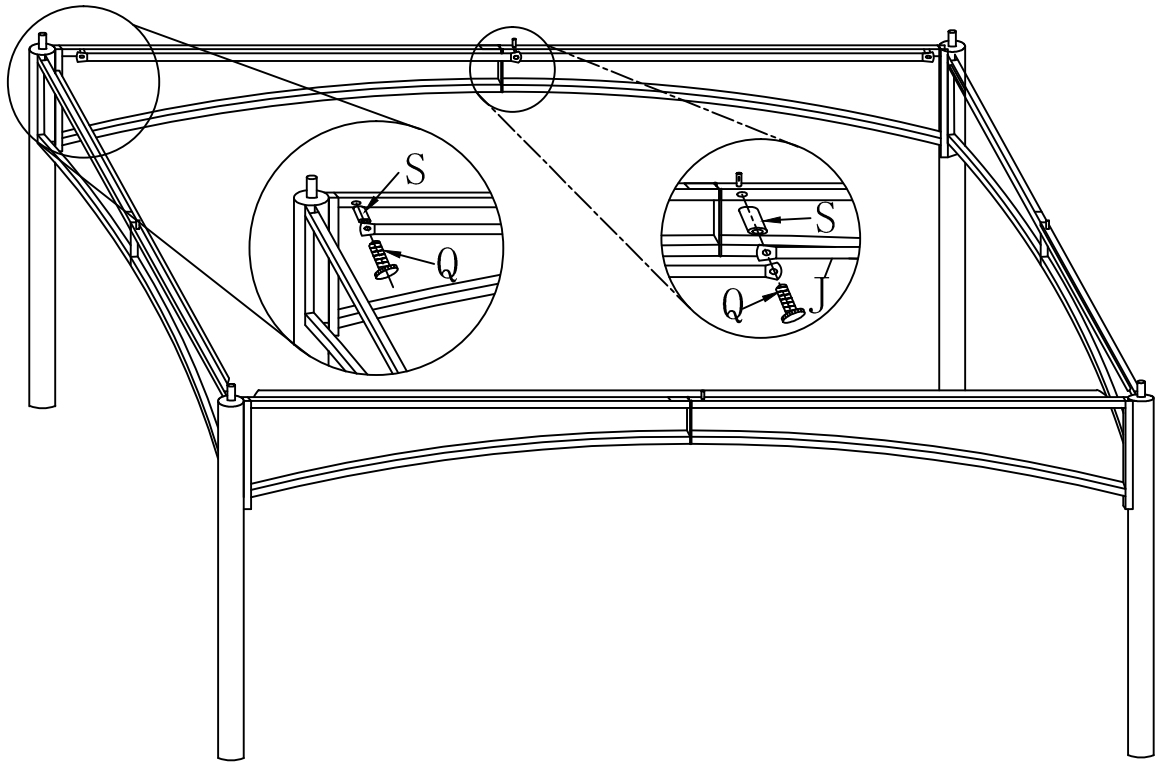
step1



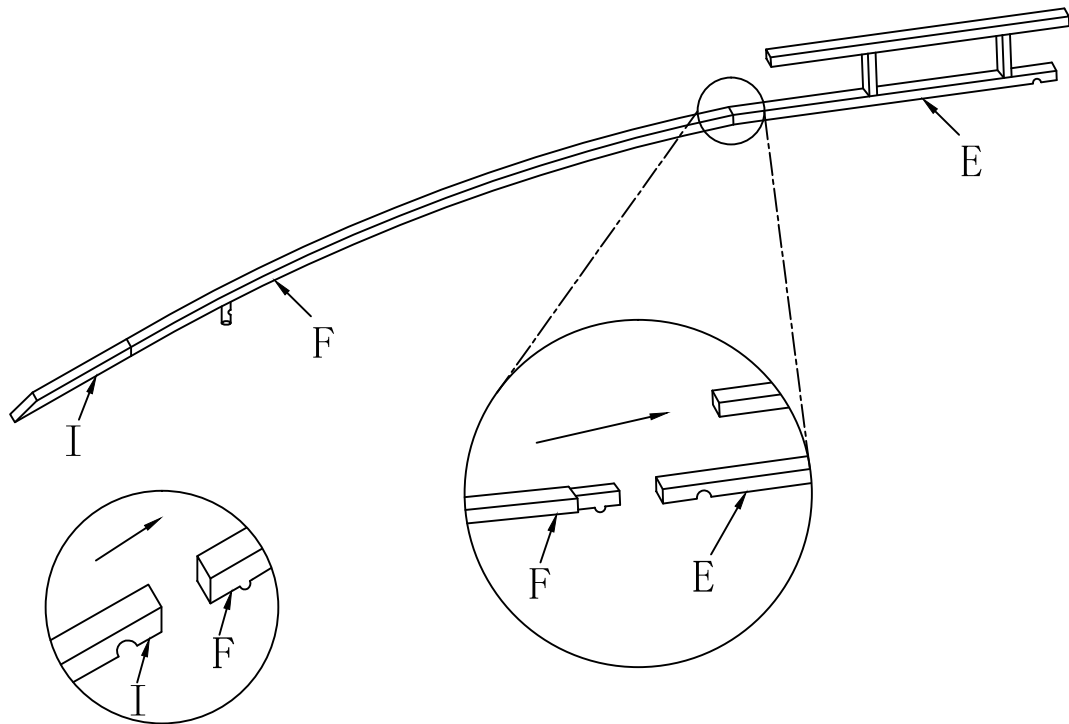
step2



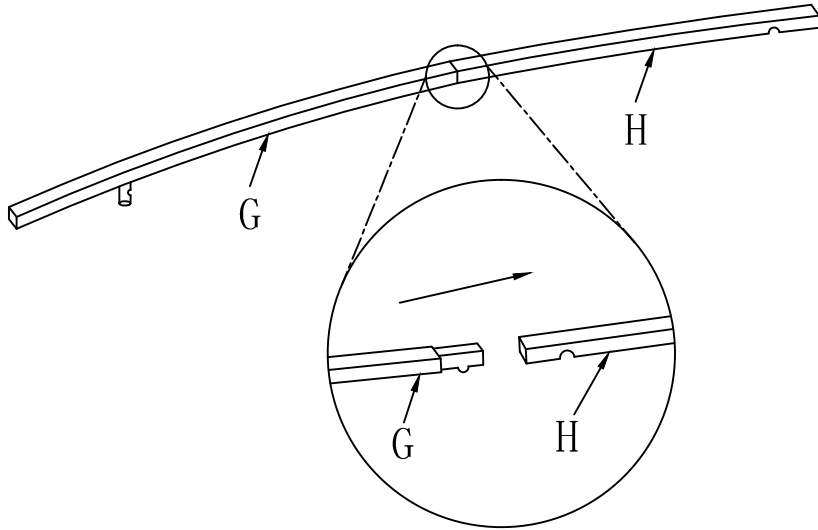
step3



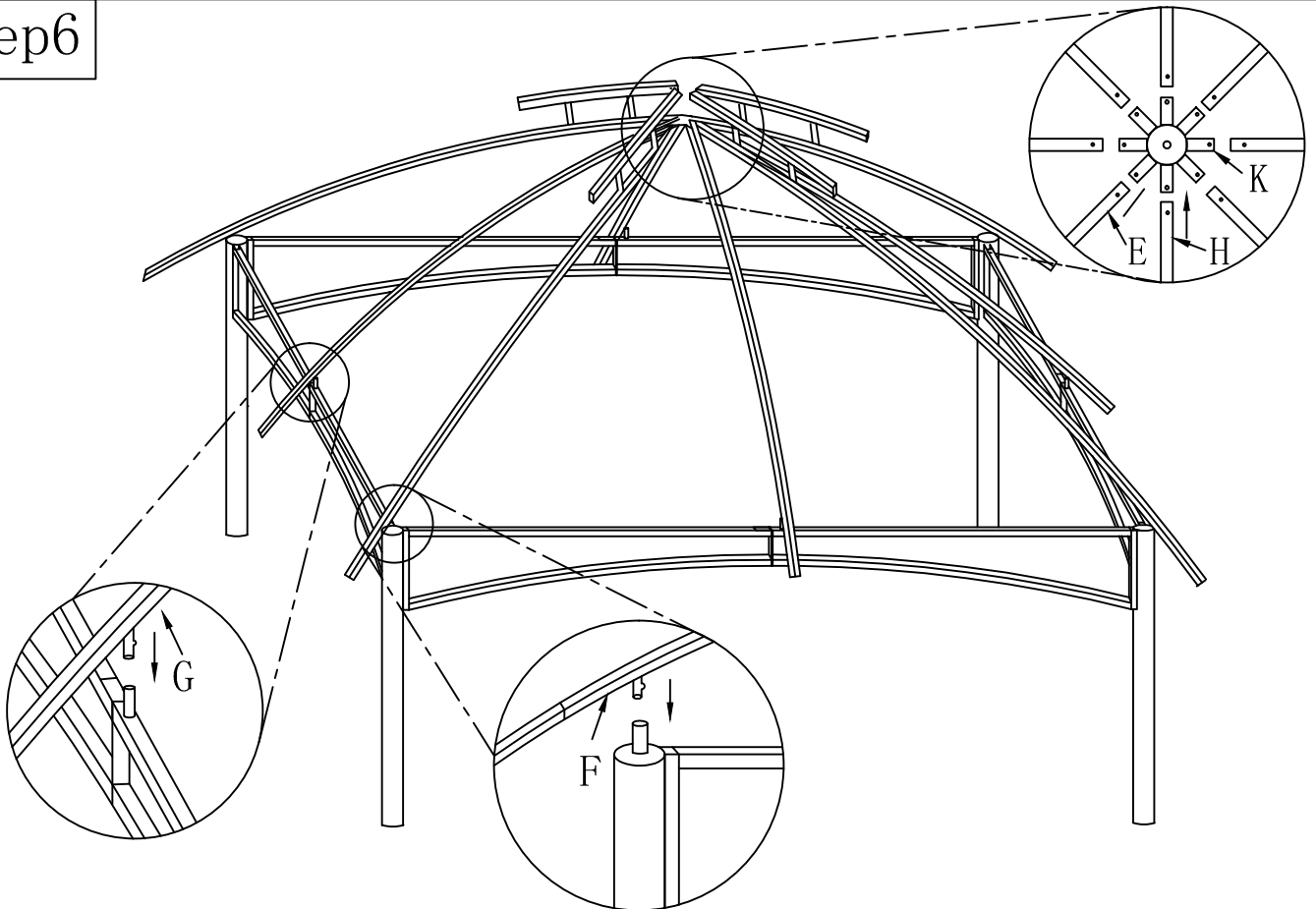
step4



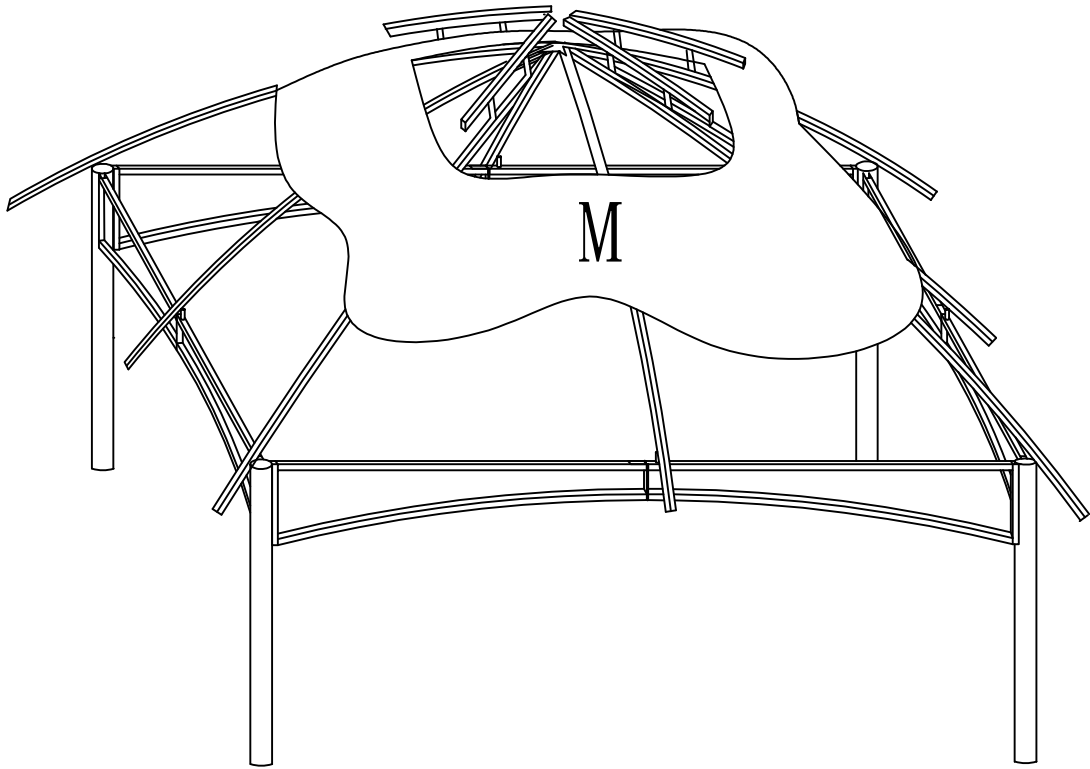
step5



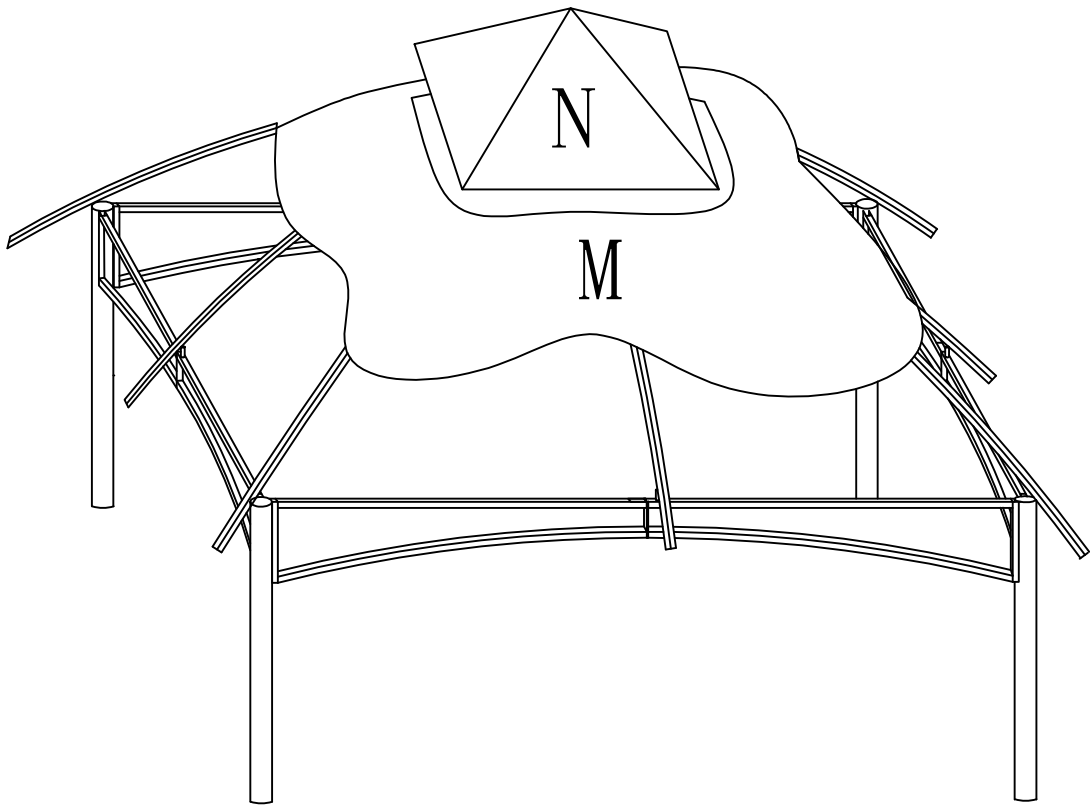
step6



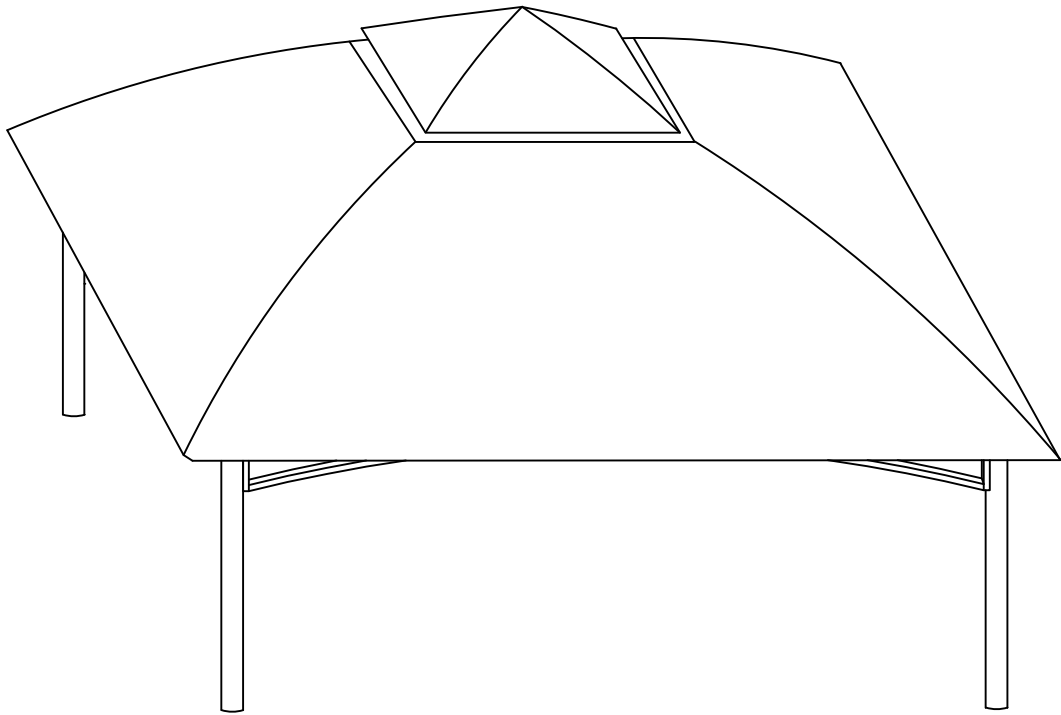
step7



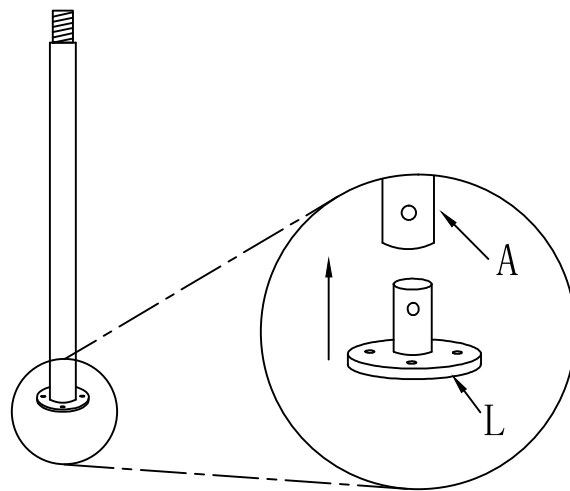
step8



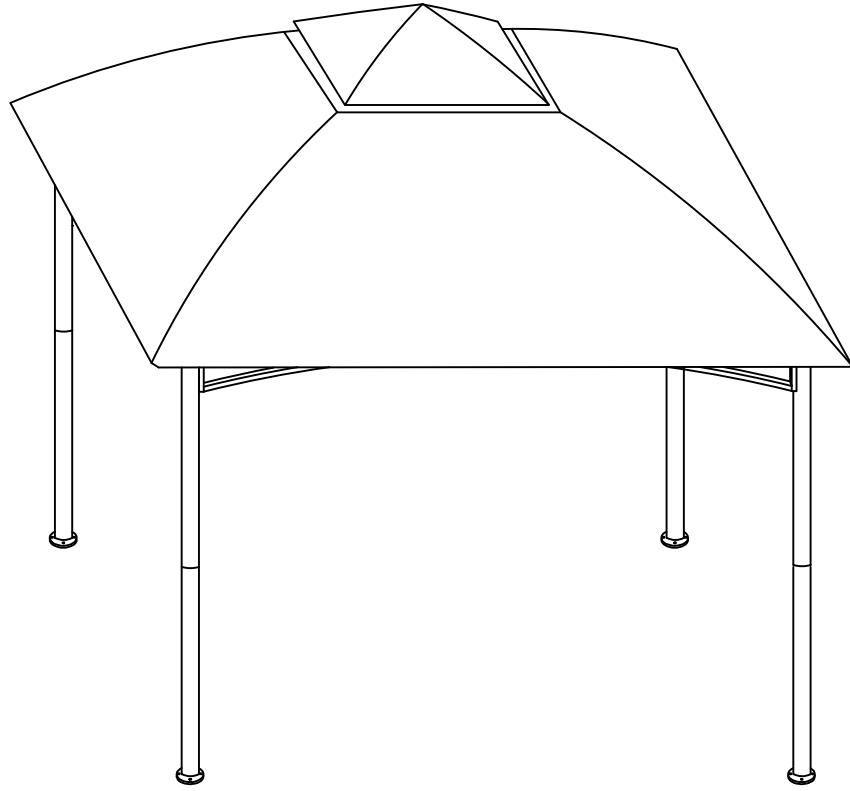
step7



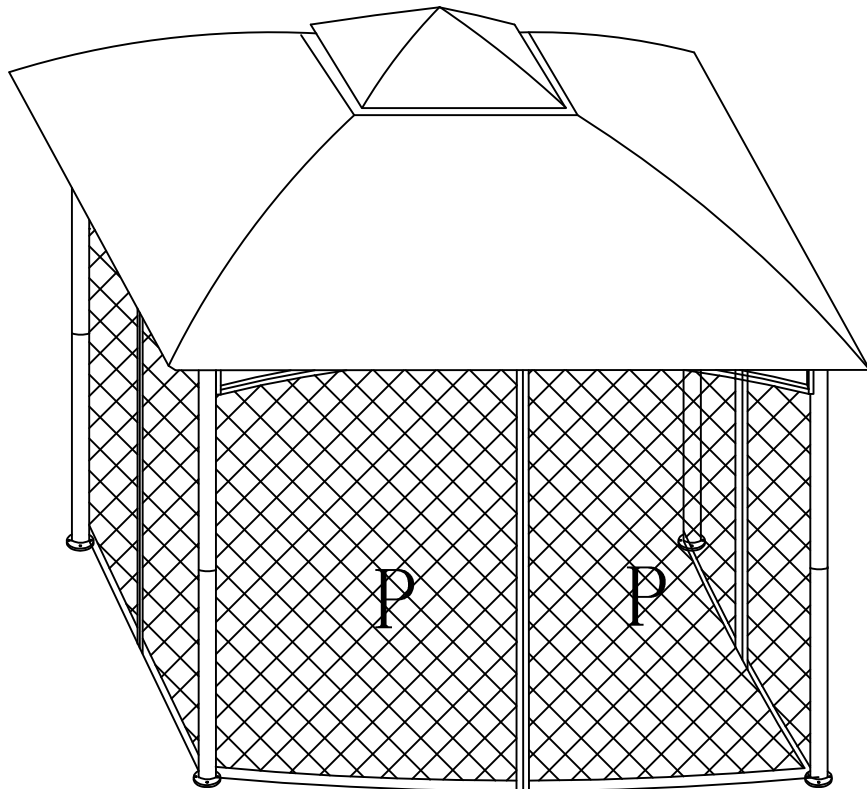
step8



step9

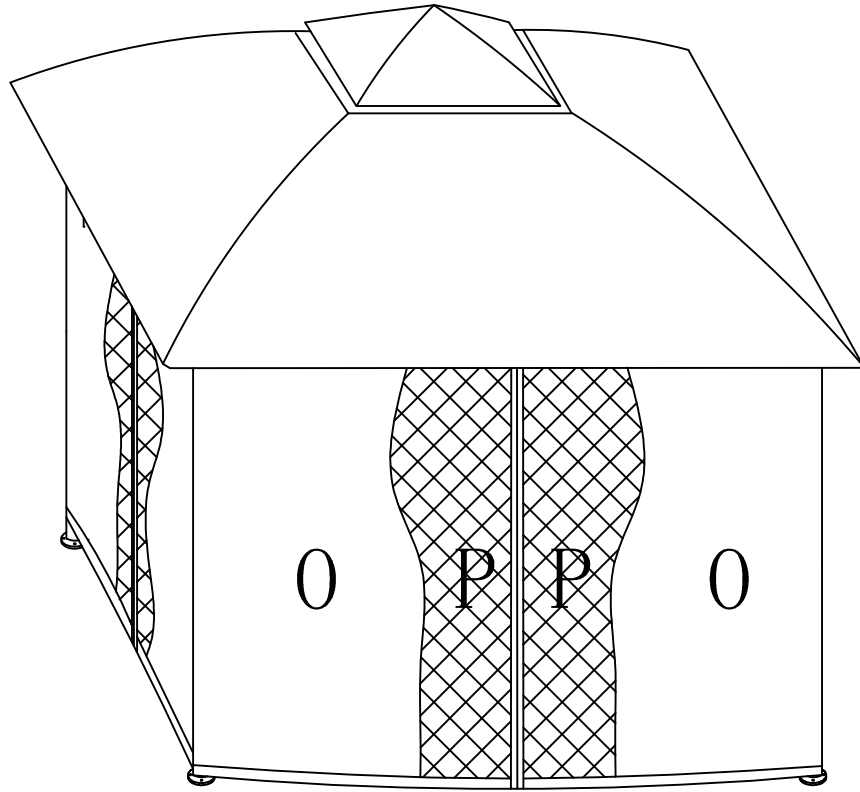


step10

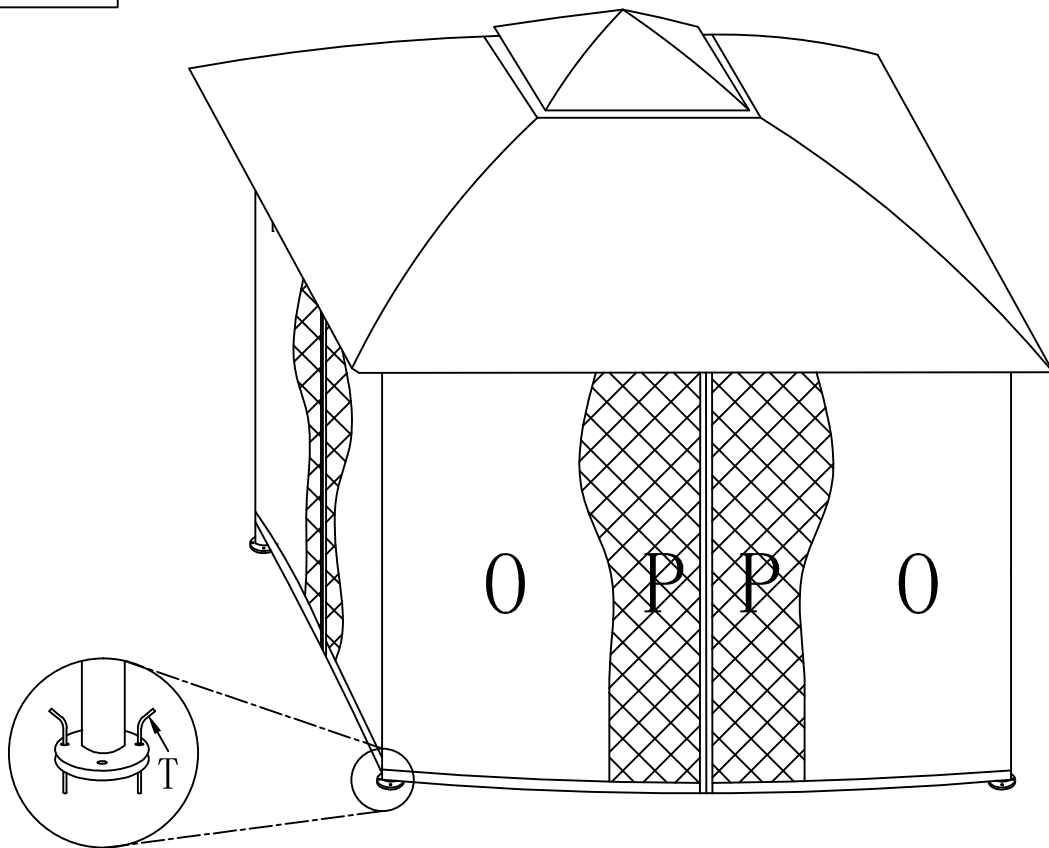




step11



step12



## **Informacje na temat użytkowania pawilonów ogrodowych. WAŻNE! Zachować do późniejszego stosowania: uważnie przeczytać**

### **Przeznaczenie**

Pawilon przeznaczony wyłącznie do użytku na zewnątrz, do celów dekoracyjnych i przeciwsłonecznych, nie należy wystawiać go na trudne warunki atmosferyczne, w tym silne wiatry, burze, opady deszczu i śniegu.

### **Zasady użytkowania**

Użytkowanie i montaż powinny odbywać się na suchym, twardym i równym podłożu. Przed montażem należy zapewnić wystarczającą wolną przestrzeń, min. 1,8m z dala od wszelkich struktur takich jak ogrodzenia, bramy, garaże, domy, zwisające gałęzie itp. Zarówno montaż jak i konserwacja powinny być dokonywane wyłącznie przez osoby dorosłe, do zmontowania tego modelu zalecany jest udział 2 dorosłych osób. Zalecamy użycie rękawic ochronnych.

Przed rozpoczęciem użytkowania upewnij się, że wszystkie złącza i słupy są trwale i całkowicie zamocowane, a śruby dokręcone. Zaniechanie może doprowadzić do uszkodzenia elementów konstrukcji a w konsekwencji do wypadków i urazów użytkowników. Nie wolno wieszać żadnych ciężarów na ramie lub dachu. Nie należy wspinać się na dach pawilonu gdyż upadek z tej wysokości grozi poważnymi urazami a w skrajnych przypadkach nawet śmiercią.

Nie należy korzystać z pawilonu podczas burzy, ze względu na ryzyko uderzenia pioruna. Nie należy pozostawiać zmontowanego pawilonu bez nadzoru gdy istnieje ryzyko wystąpienia silnych wiatrów, grozi to uszkodzeniem konstrukcji którego nie obejmuje gwarancja! Podczas silnego wiatru pawilon powinien zostać rozmontowany. Pawilony ogrodowe nie są przewidziane do ochrony przed deszczem i śniegiem.

W przypadku wystąpienia opadów należy niezwłocznie zdjąć poszycie gdyż po nasiąknięciu wodą znacznie zwiększa ono swoją wagę i może stanowić zagrożenie dla konstrukcji pawilonu. Mokrego poszycia nie należy składać do kartonu przed wysuszeniem!

Nigdy nie grilluj pod pawilonem, nie puszczaj pod nim fajerwerków, nie używaj latarni lub innych akcesoriów z otwartym ogniem.

**WAŻNE:** Nie wystawiaj pawilonu na działanie otwartego ognia lub wysokiej temperatury. Poszycie pawilonu nie jest łatwopalne ale należy pamiętać że nie jest ognioodporne i pod wpływem ciągłego kontaktu z ogniem zacznie się palić. Nie aplikuj na poszycie żadnych substancji mogących dodatkowo zwiększyć łatwopalność.

Pawilon nie jest trwałą strukturą i powinien być demontowany po użyciu. Jeśli pawilon nie będzie używany przez dłuższy okres czasu (np. w zimie), należy go przechowywać w czystym, suchym miejscu najlepiej w oryginalnym opakowaniu

### **Czyszczenie i konserwacja**

Sprawdzaj okresowo wszystkie śruby i nakrętki, jeśli wykazują ślady nadmiernego zużycia wymień je na nowe.

W celu złożenia pawilonu postępuj w kolejności odwrotnej do opisanej w instrukcji montażu. Zawsze demontuj pawilon do końca -częściowo zdemontowany nie jest konstrukcją wystarczająco stabilną i zostawiony w takim stanie pod wpływem warunków zewnętrznych może być przyczyną uszkodzeń lub urazów.

Czyścić wilgotną szmatką przy pomocy wody z mydłem. Dokładnie spłukać i pozostawić do wyschnięcia przed ponownym złożeniem. Do czyszczenia nie używać wybielaczy, kwasów lub innych środków ściernych.