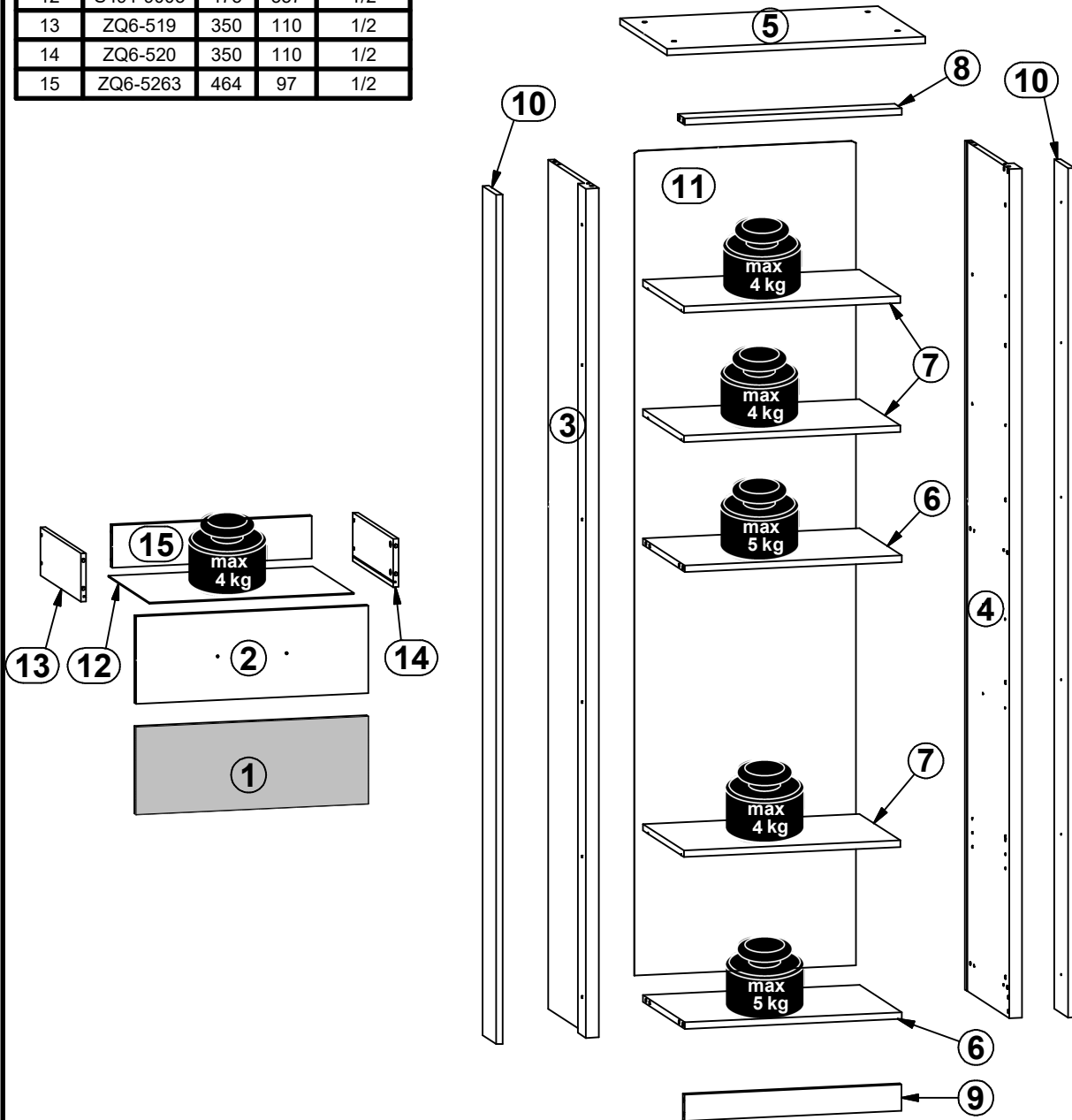
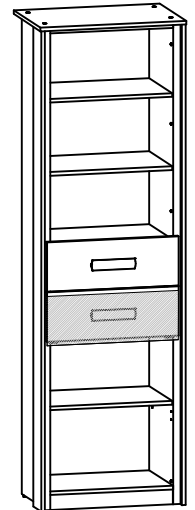
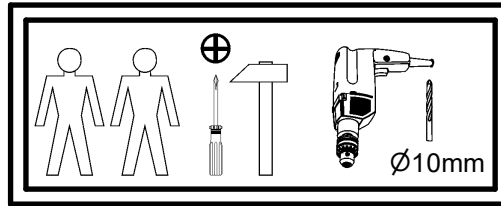
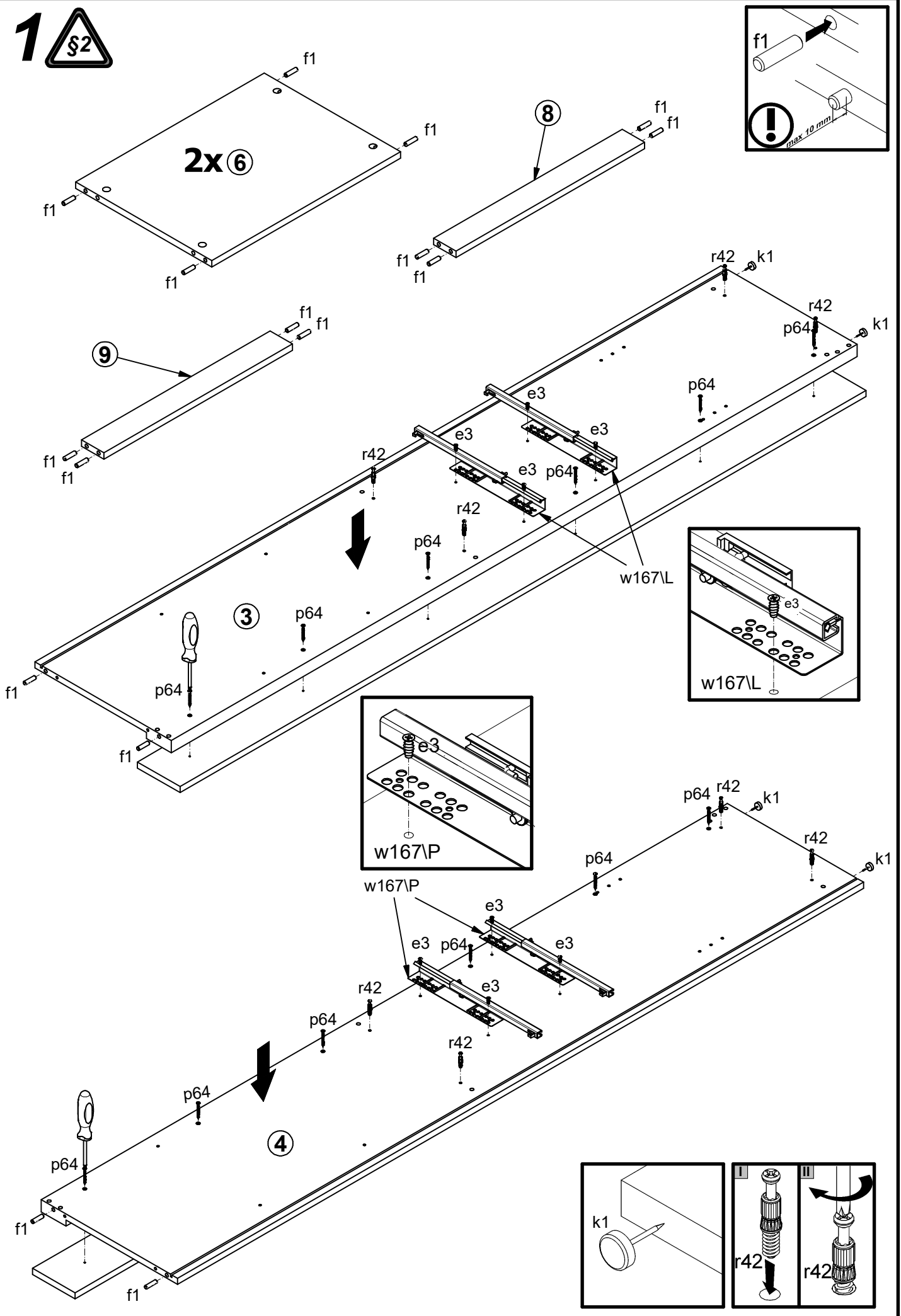


A	B	C	D	
1	S491-0013	540	199	1/2
2	S491-0019	540	199	1/2
3	S491-1009	1935	384	2/2
4	S491-1010	1935	384	2/2
5	S491-2002	600	410	1/2
6	S491-3006	504	364	1/2
7	S491-3010	503	354	1/2
8	S491-4003	504	60	1/2
9	S491-4004	504	60	1/2
10	S491-5004	1935	120	2/2
11	S491-9002	1879	515	2/2
12	S491-9003	475	357	1/2
13	ZQ6-519	350	110	1/2
14	ZQ6-520	350	110	1/2
15	ZQ6-5263	464	97	1/2

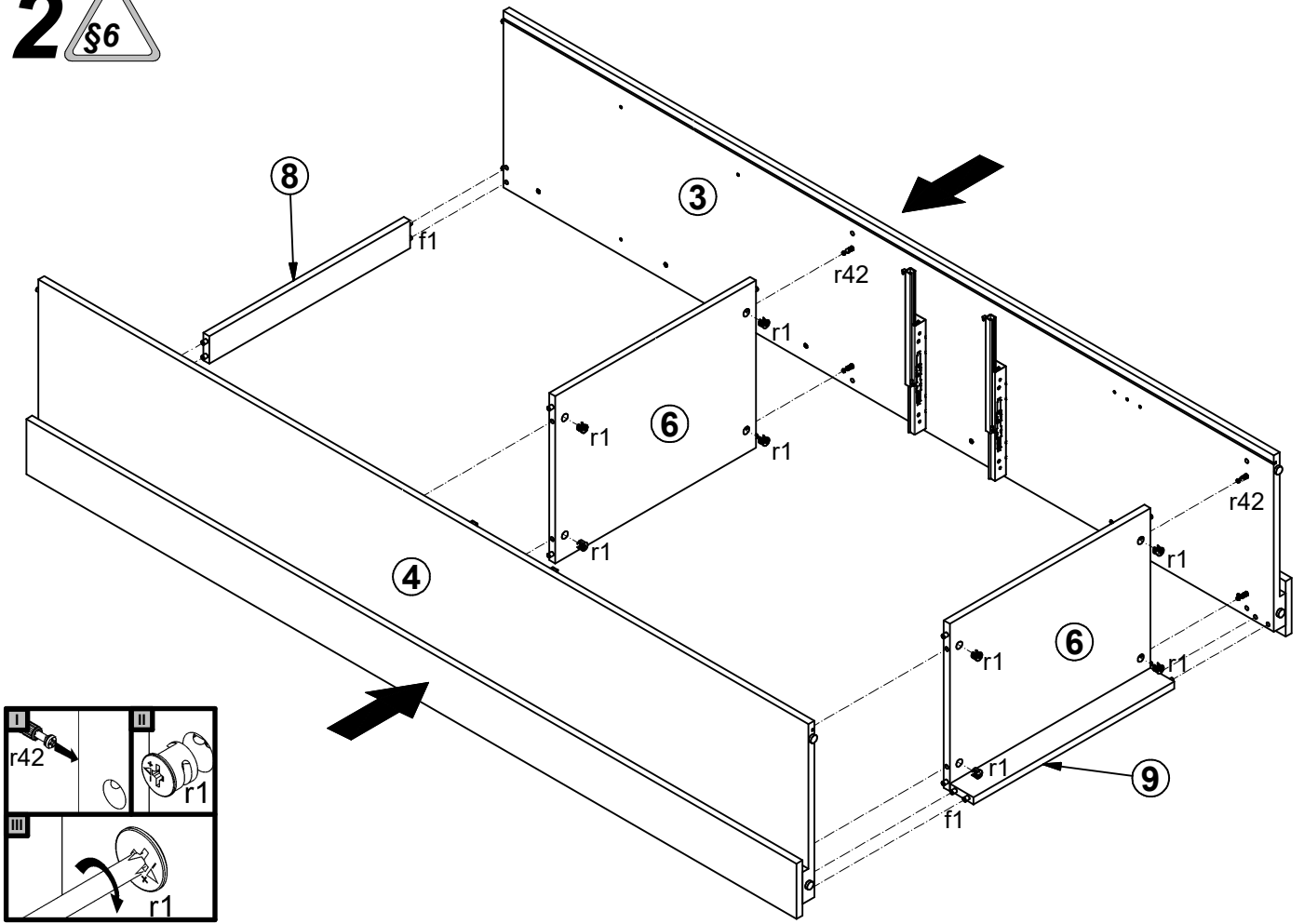


2x 160mm c506	12x Ø5x17 mm d1	4x Ø7x50 mm e1	8x Ø6x13 mm e3	20x Ø8x30 mm f1	8x Ø6,5x40 mm f25	4x k1	11x l2	16x Ø2,9x16 mm p55
4x Ø4x22 mm p60	12x Ø4x40 mm p64	8x Ø15x12 mm #16 r1	8x Ø12x10,5 mm #12 r15	16x 20/11 r42	2x 350mm w167L	2x 350mm w167P	10x Ø14x0,5 mm s59	1x 4 mm z1
					1x 86x21x15/1,5 n14/2	2x Ø2,9x16 mm p55	1x Ø5x60 mm p17	1x Ø10x50 mm f35

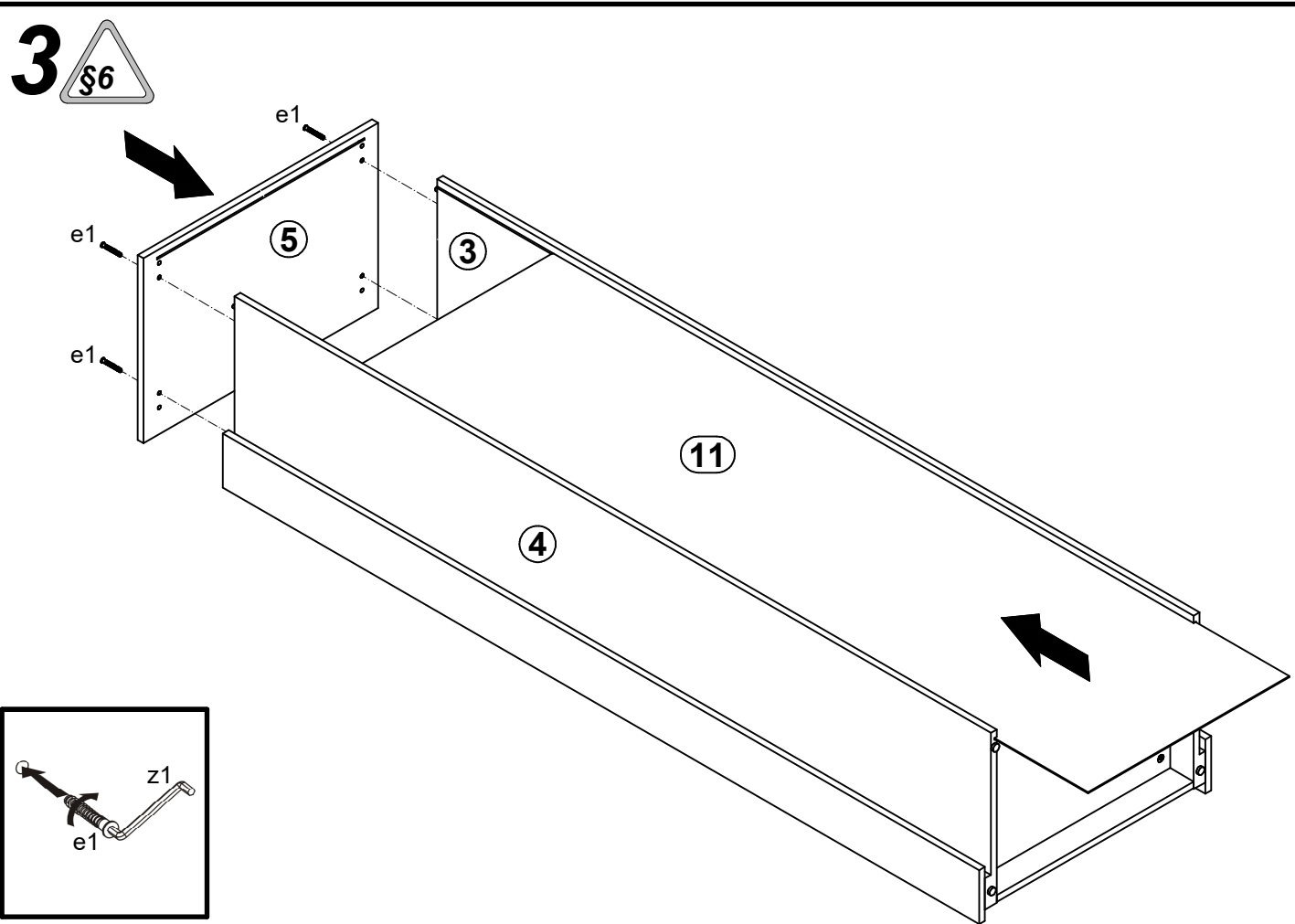
1 



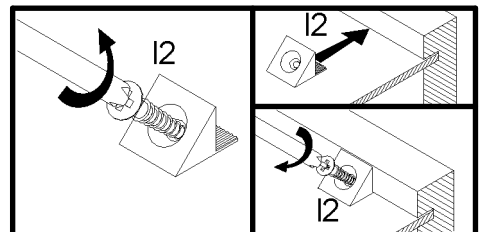
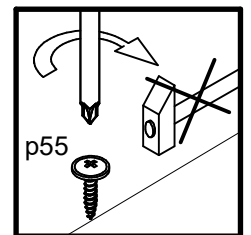
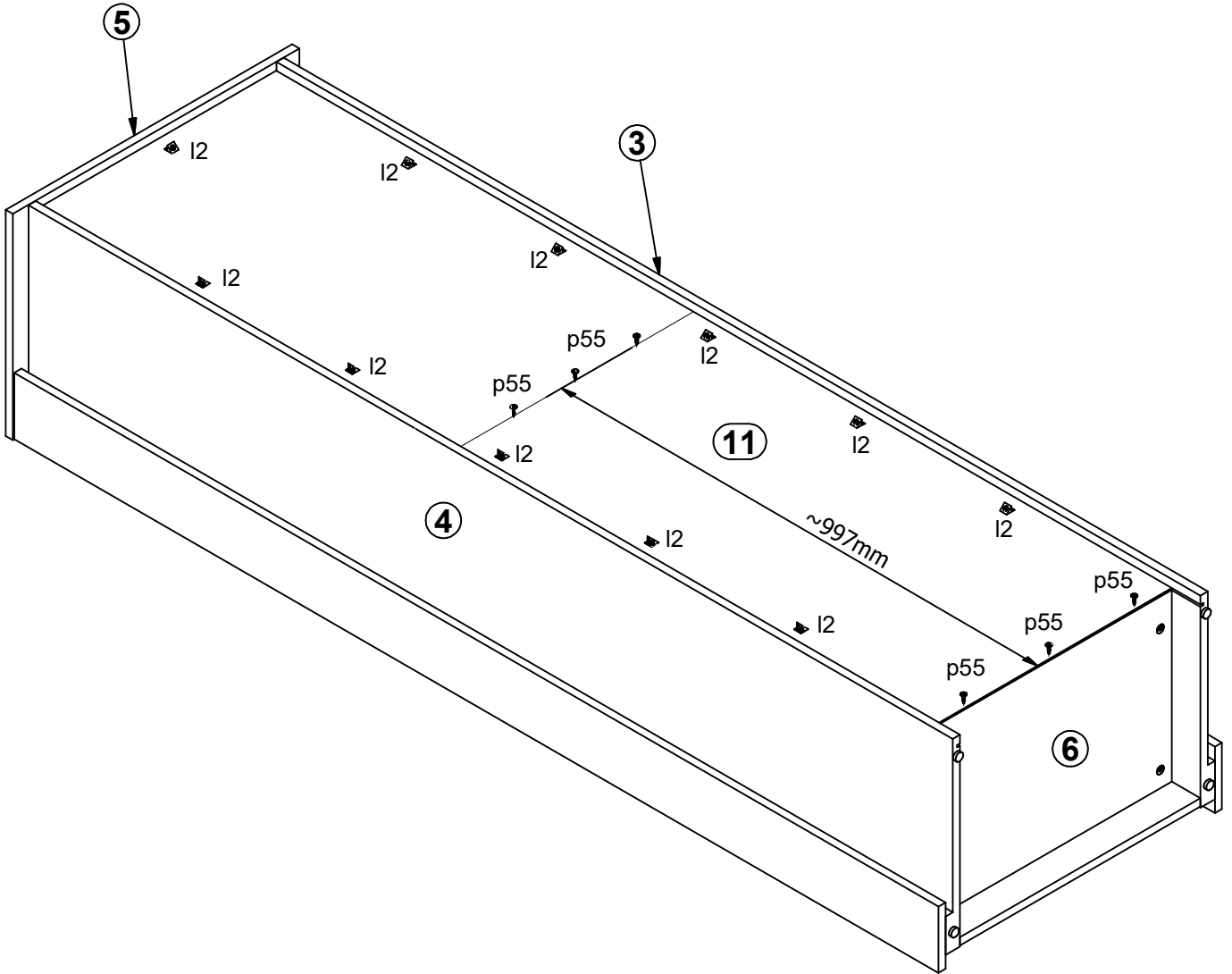
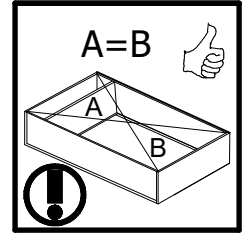
2



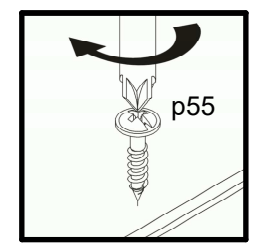
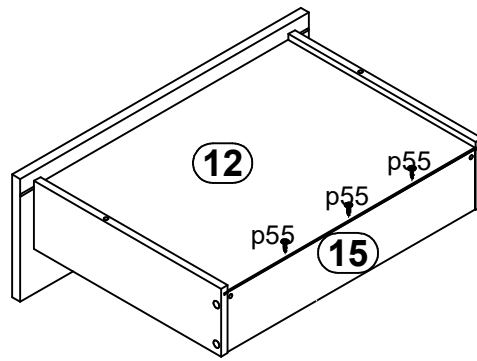
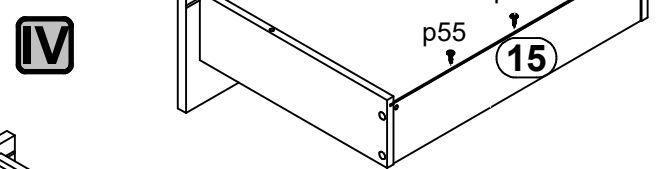
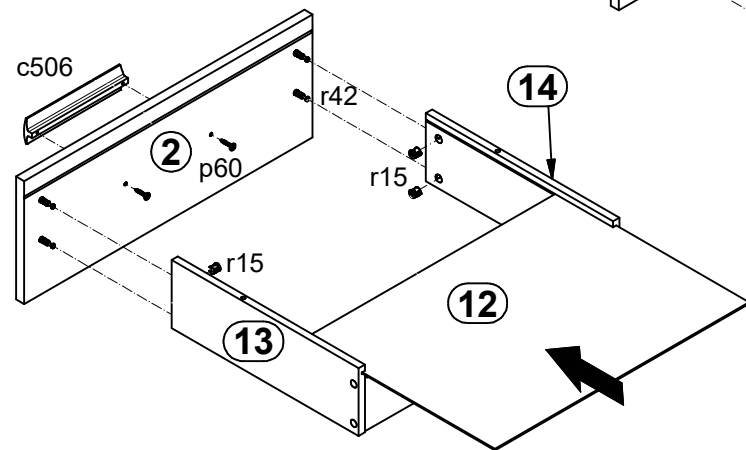
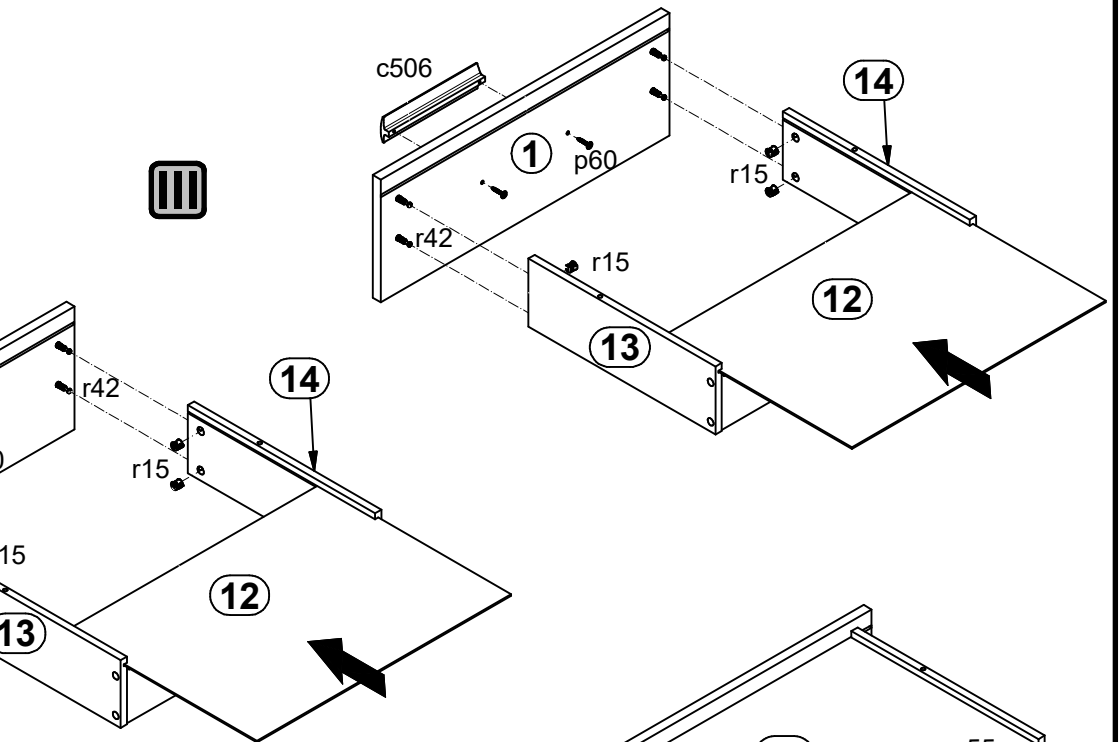
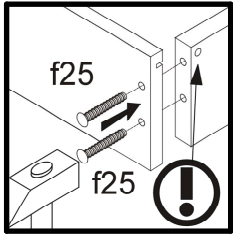
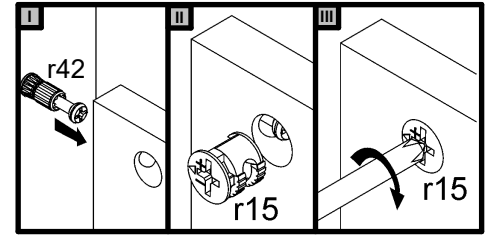
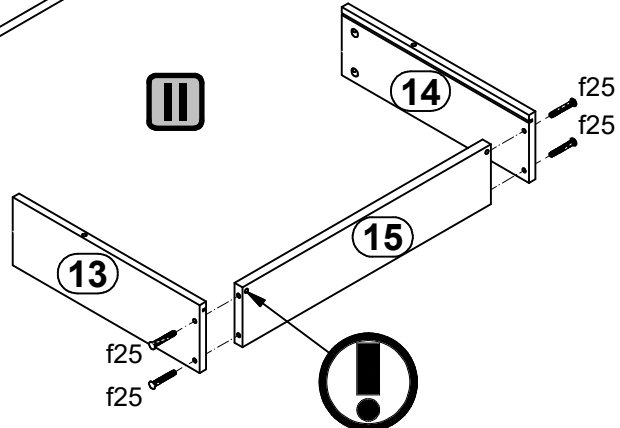
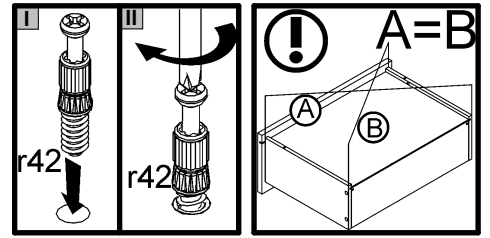
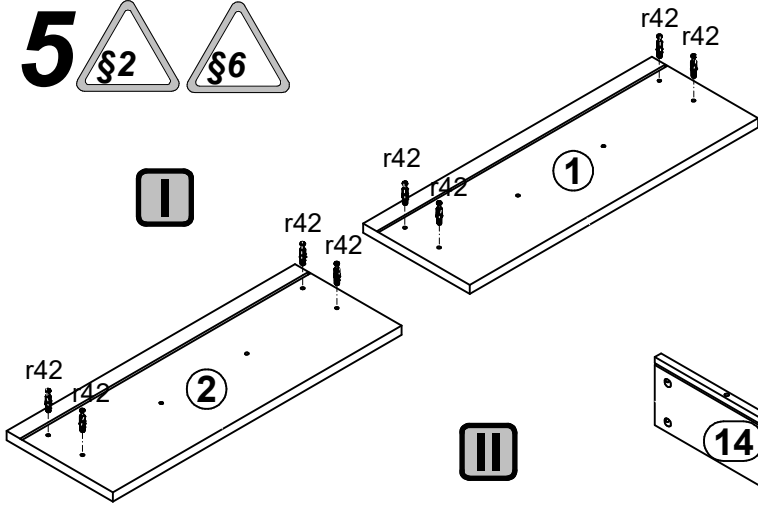
3



4 §6



5  



6 §6

