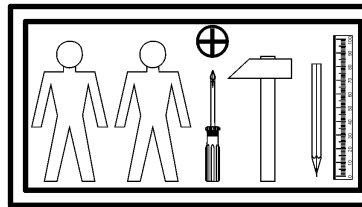
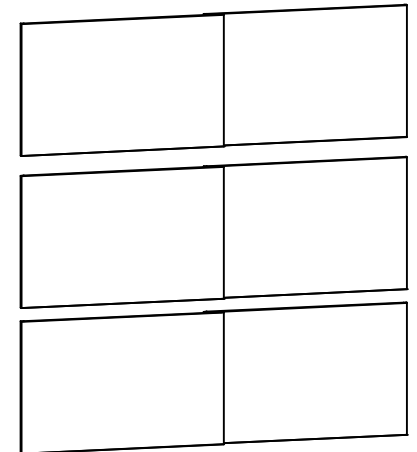
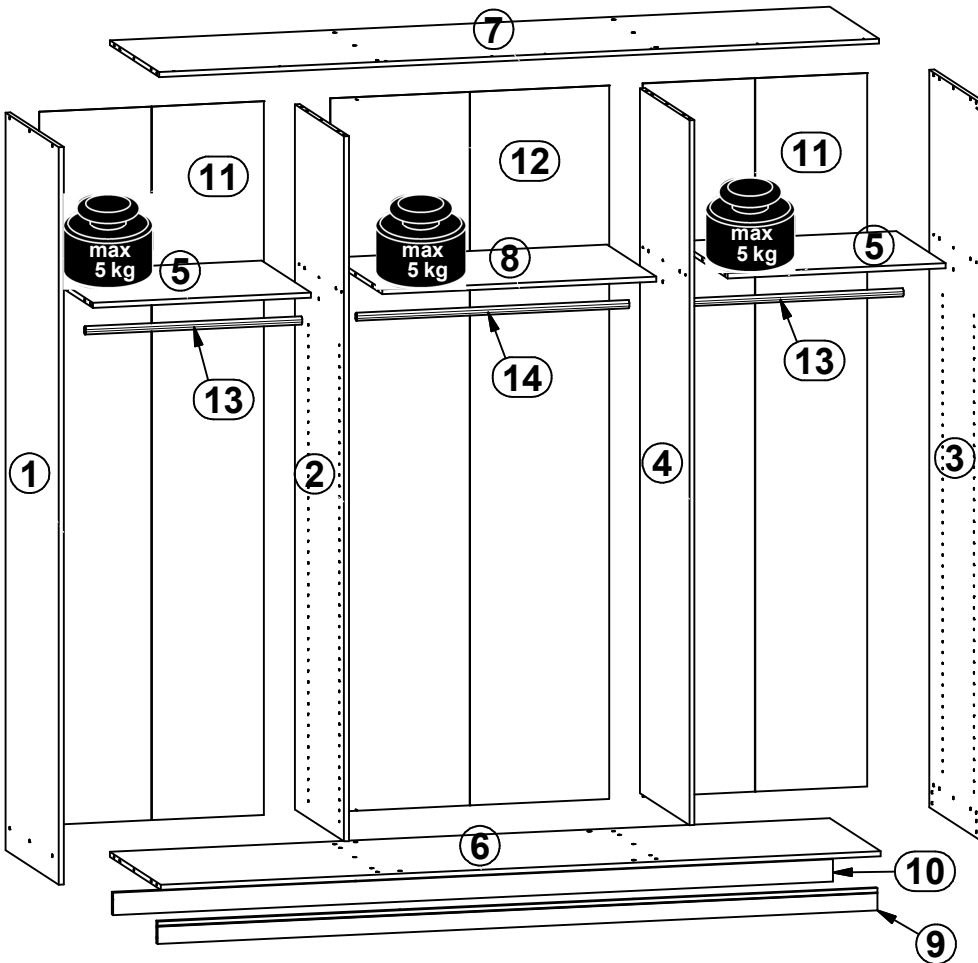
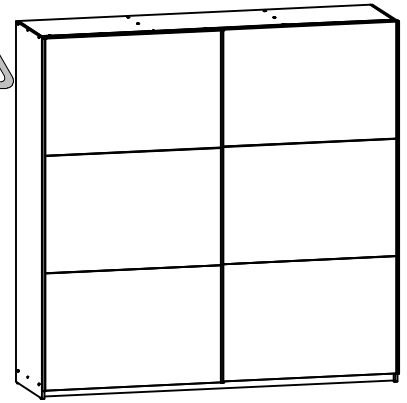


A

COLIN

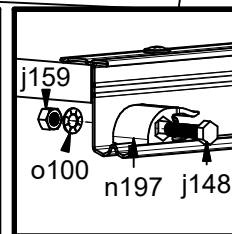
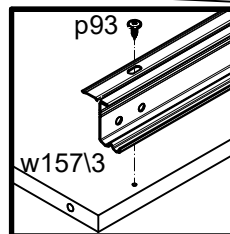
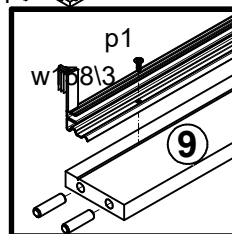
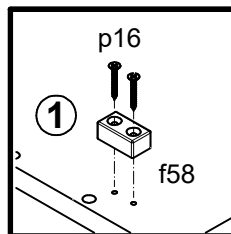
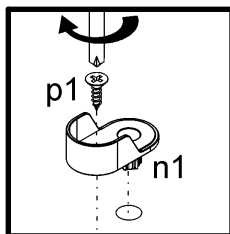
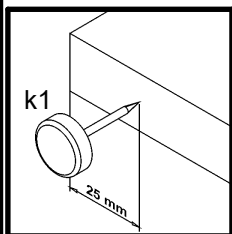
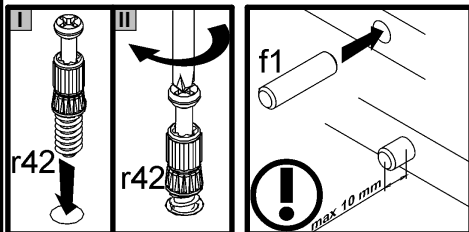
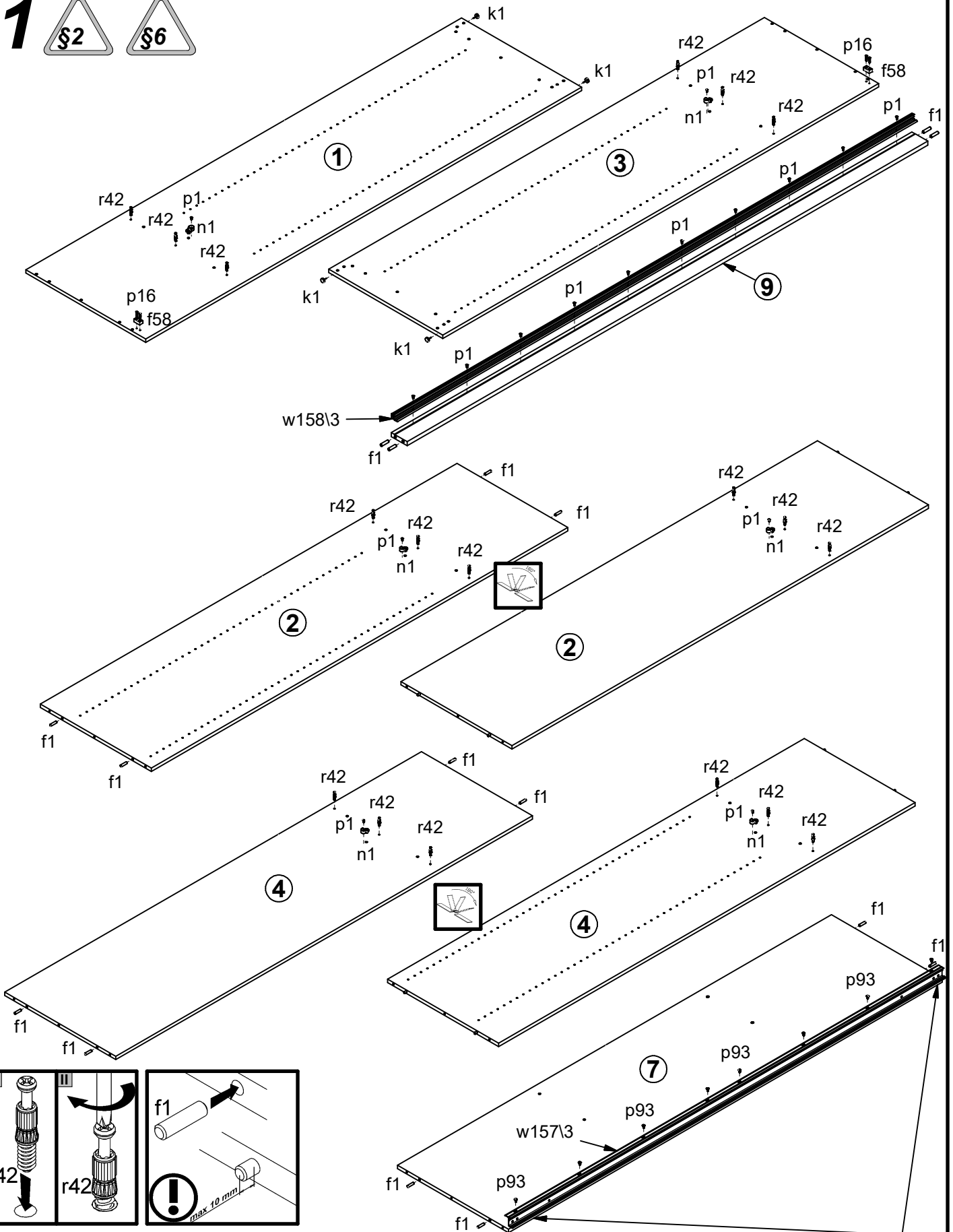
F24-SZF/220

A	B	C	D	A	B	C	D		
1	F24-101	2180	600	1/3	10	F24-406	2170	66	1/3
2	F24-103	2084	555	1/3	11	F24-901	2109	677,	2/3
3	F24-104	2180	571	1/3	12	F24-904	2109	841	2/3
4	F24-105	2084	555	1/3	13	dr-652	652	22	2/3
5	F24-303	657	555	2/3	14	dr-821	821	22	2/3
6	F24-309	2170	571	2/3					
7	F24-310	2170	555	2/3					
8	F24-311	826	555	2/3					
9	F24-405	2170	66	1/3					

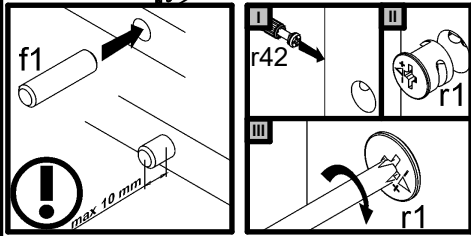
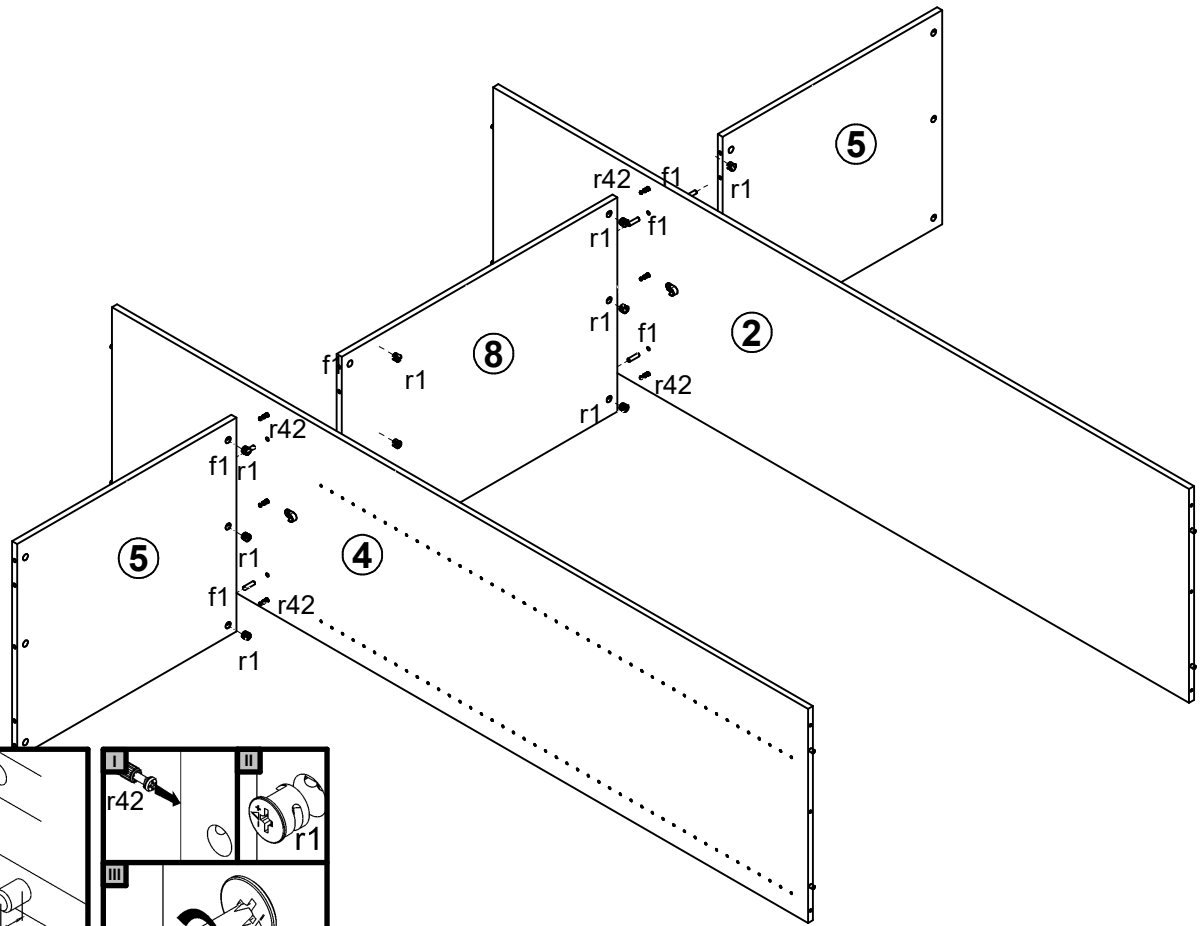


28x φ7x50 mm e1	24x φ5,5x13 mm e13	36x φ8x30 mm f1	2x f58	2x M5x20 mm j148	2x M5 j159	8x k1	190x l1	6x n1
3x n140\3	8x n148	2x n194	2x n195	1x n196	2x n197	2x n198	2x n199	2x φ5xφ10 o100
17x φ3,5x13 mm p1	4x φ3,5x25 mm p16	96x φ4x13 mm p93	18x φ1,5x12mm #16 r1	18x r42	16x s1	18x φ16 s2	1x L-2168mm w157\3	1x L-2168mm w158\3
1x L-2130mm w159\2	1x z1							

1



2



3

