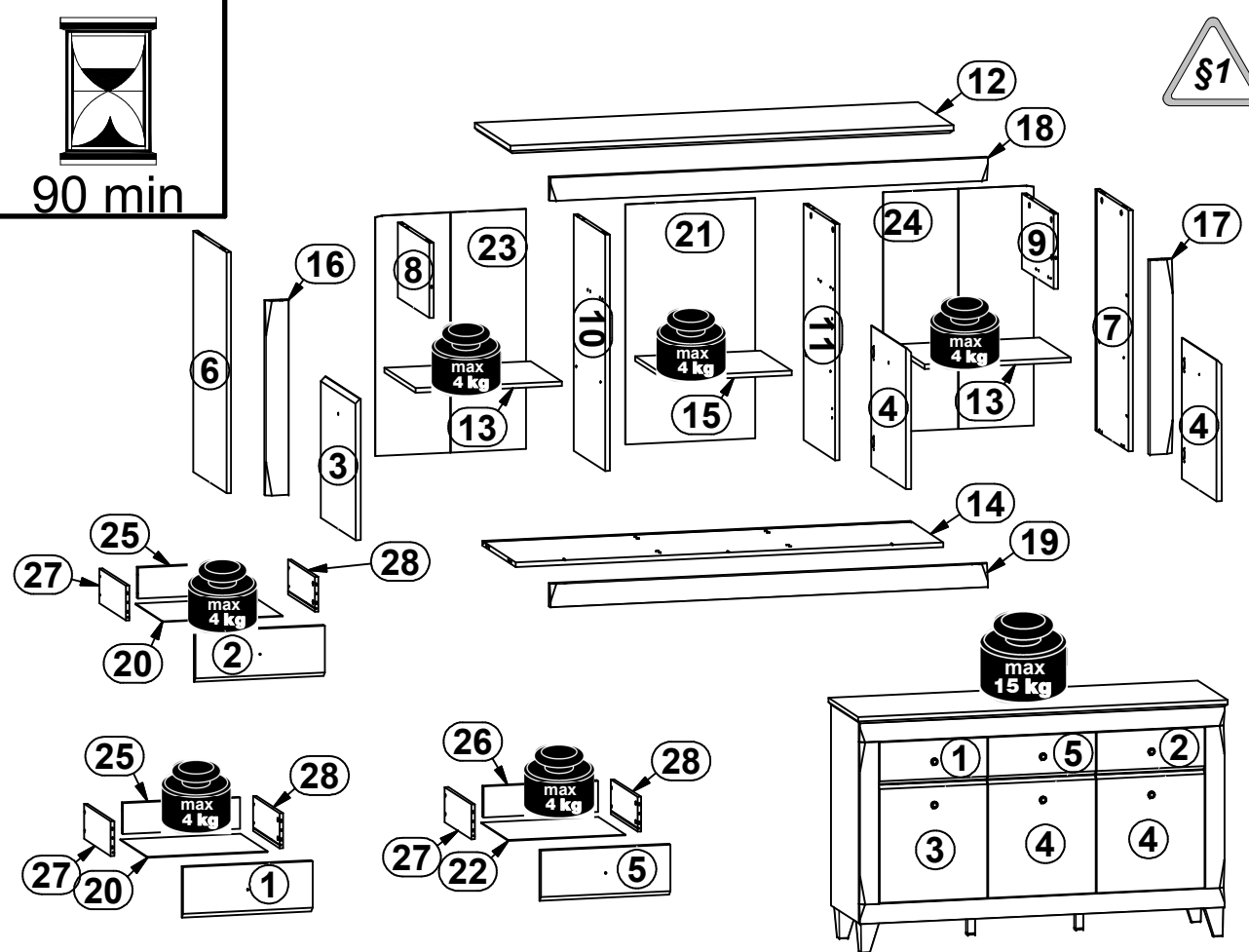
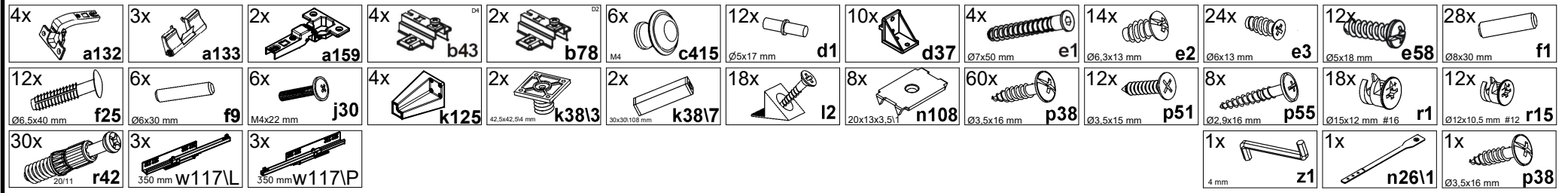
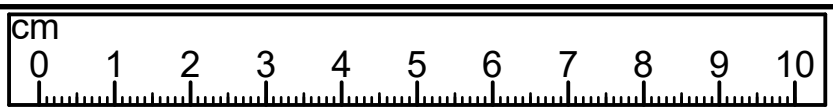
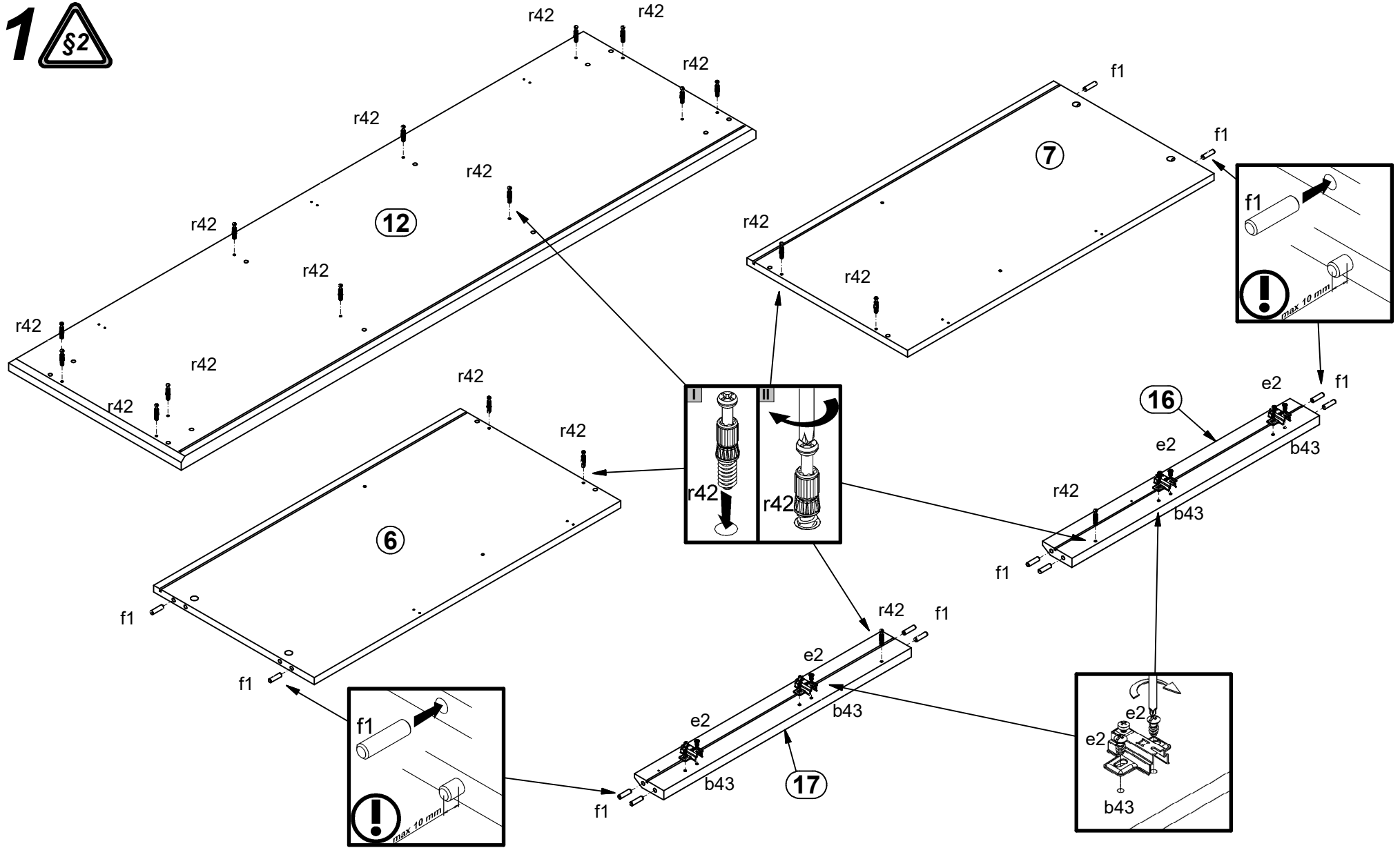


**90 min**



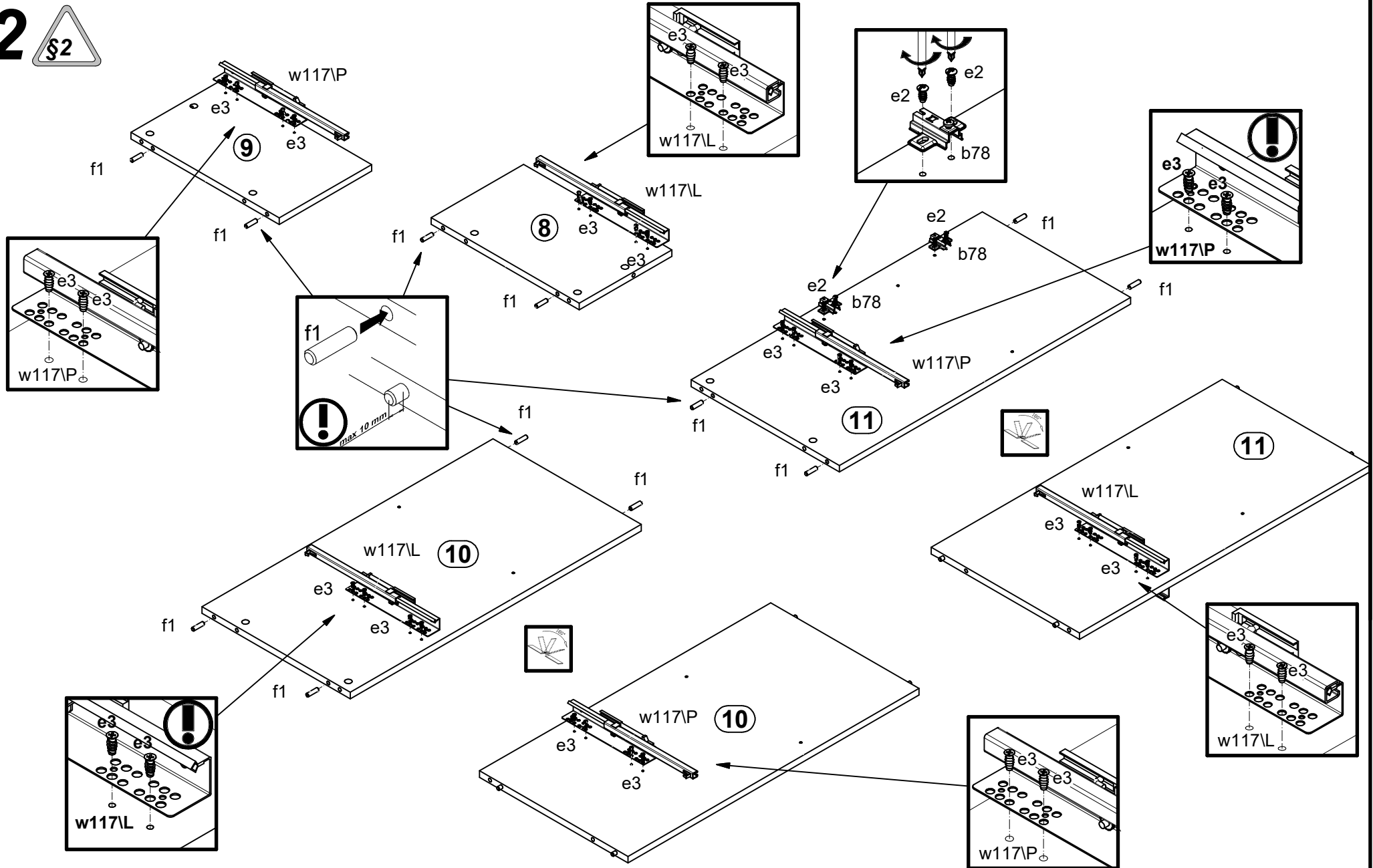
A	B	C (mm)			D
1	S359-0007	455	176	18	4/5
2	S359-0008	455	176	18	4/5
3	S359-0009	486	455	18	4/5
4	S359-0010	486	455	18	4/5
5	S359-0011	455	176	18	4/5
6	S359-1009	831	435	16	1/5
7	S359-1010	831	435	16	1/5
8	S359-1011	259	415	16	1/5
9	S359-1012	259	415	16	1/5
10	S359-1013	815	415	16	1/5
11	S359-1014	815	415	16	1/5
12	S359-2004	1558	468	28	2/5
13	S359-3006	514	409	16	2/5
14	S359-3007	1504	435	16	2/5
15	S359-3008	441	409	16	2/5
16	S359-5007	671	80	22	3/5
17	S359-5010	671	80	22	3/5
18	S359-5011	1537	80	22	3/5
19	S359-5012	1537	80	22	3/5
20	S359-9002	422	355	2,5	2/5
21	S359-9003	828	456	2,5	2/5
22	S359-9004	412	355	2,5	2/5
23	S359-9303	828	529	2,5	1/5
24	S359-9304	828	529	2,5	1/5
25	ZQ2-1513	412	107	16	1/5
26	ZQ2-1514	402	107	16	1/5
27	ZQ3-507	350	120	12	1/5
28	ZQ3-508	350	120	12	1/5


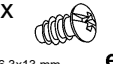
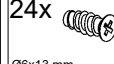
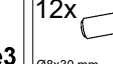
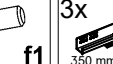
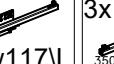




- 4x b43
- 8x e2
- 12x f1
- 18x r42

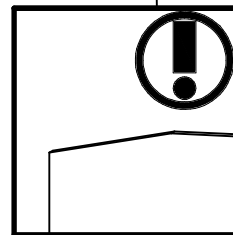
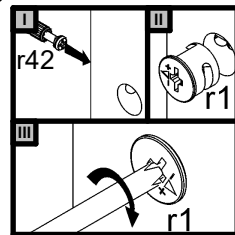
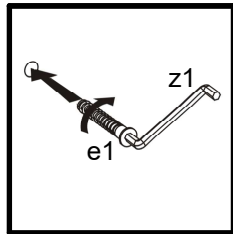
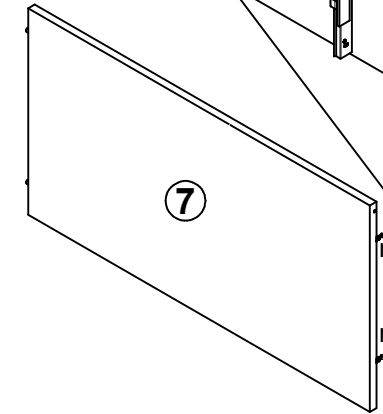
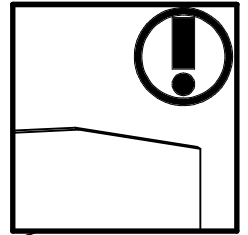
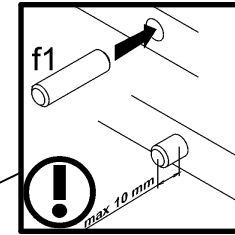
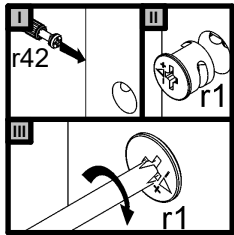
2 





- 2x  **b78**
- 4x  **e2** Ø6,3x13 mm
- 24x  **e3** Ø6x13 mm
- 12x  **f1** Ø8x30 mm
- 3x  **350 mm W117\L**
- 3x  **350 mm W117\P**


3 

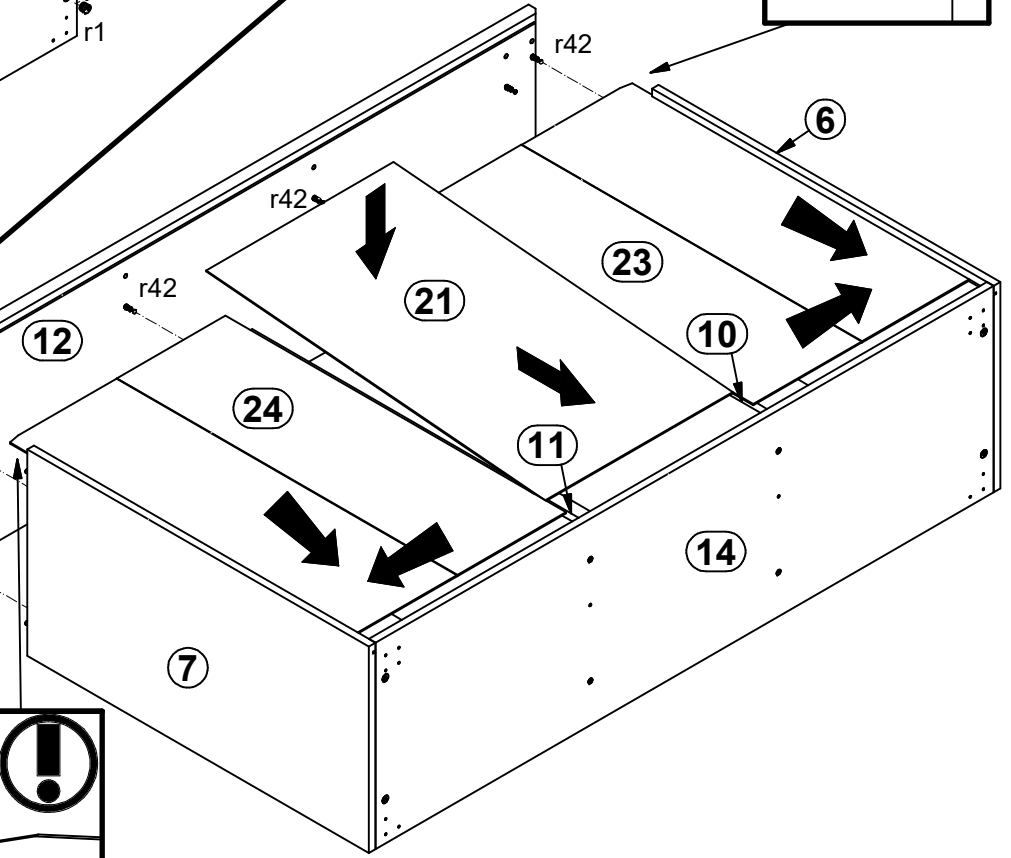
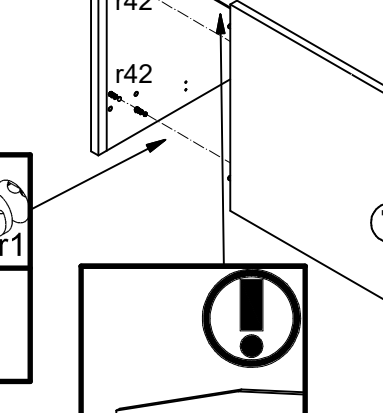
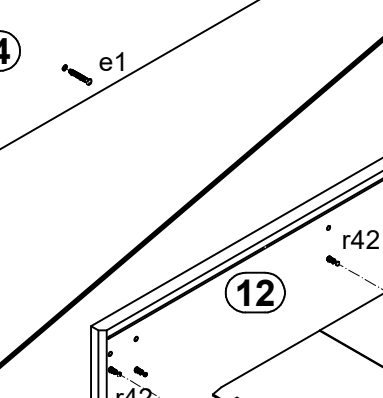
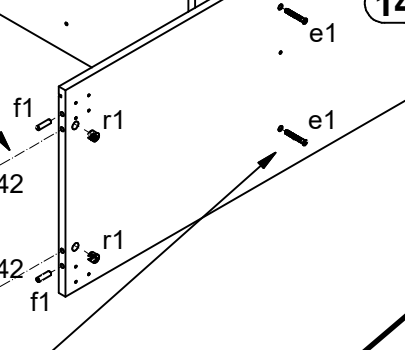
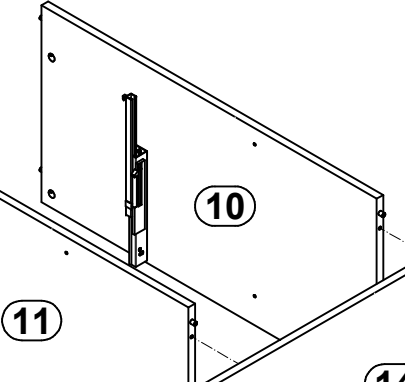
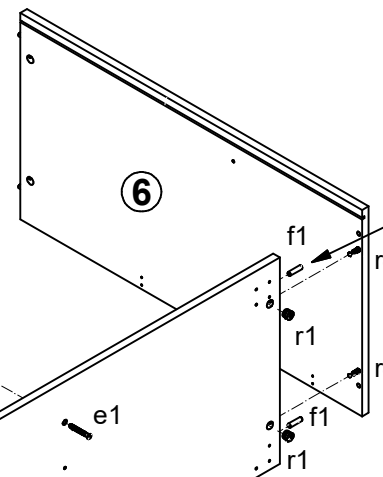
4 



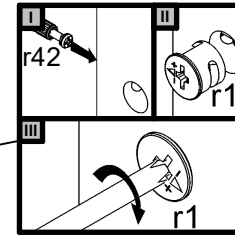
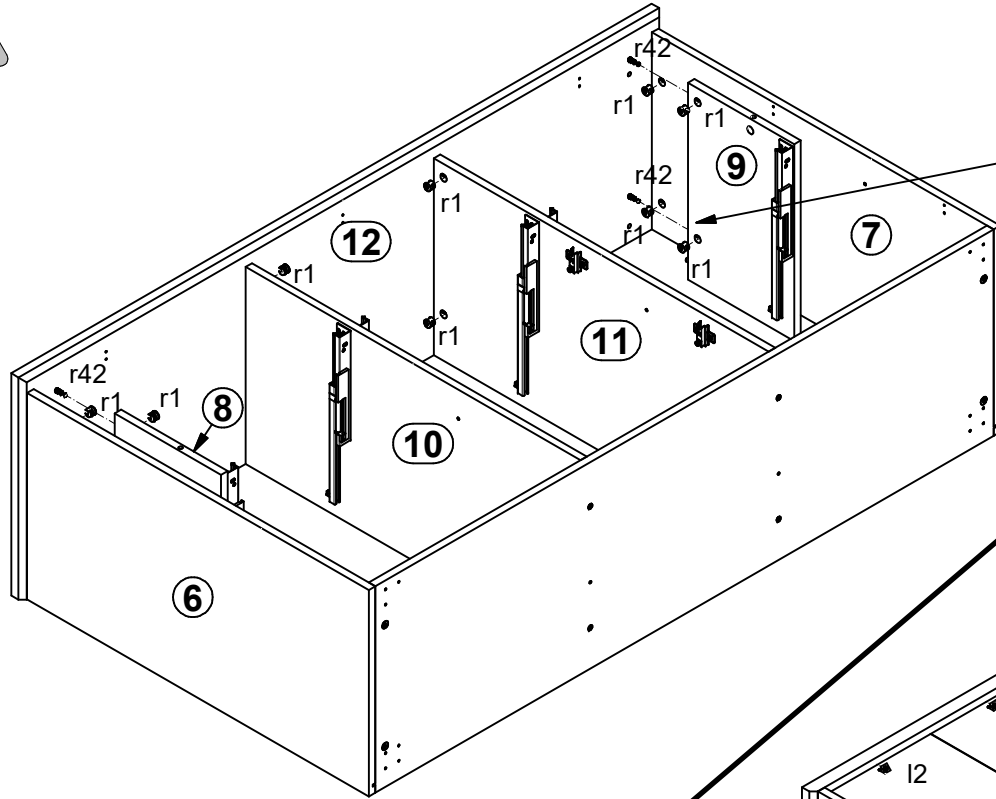
4x  e1  
Ø7x50 mm

4x  f1  
Ø8x30 mm

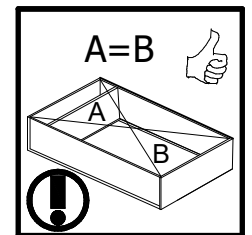
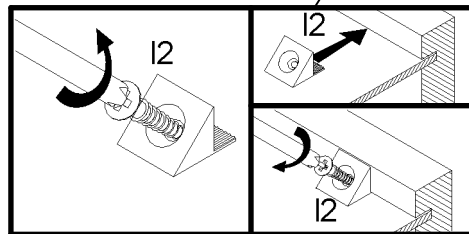
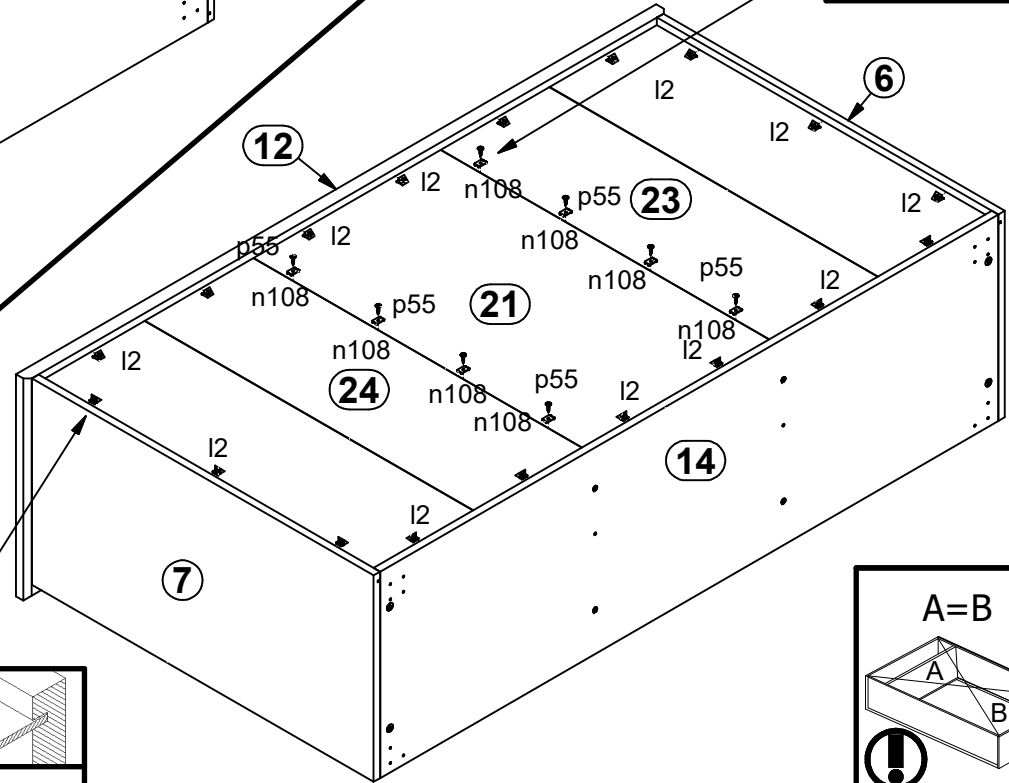
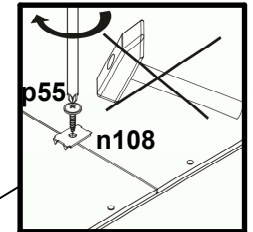
4x  r1  
Ø15x12 mm #16





5 




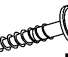
6 



12x  r1  
Ø15x12 mm #16

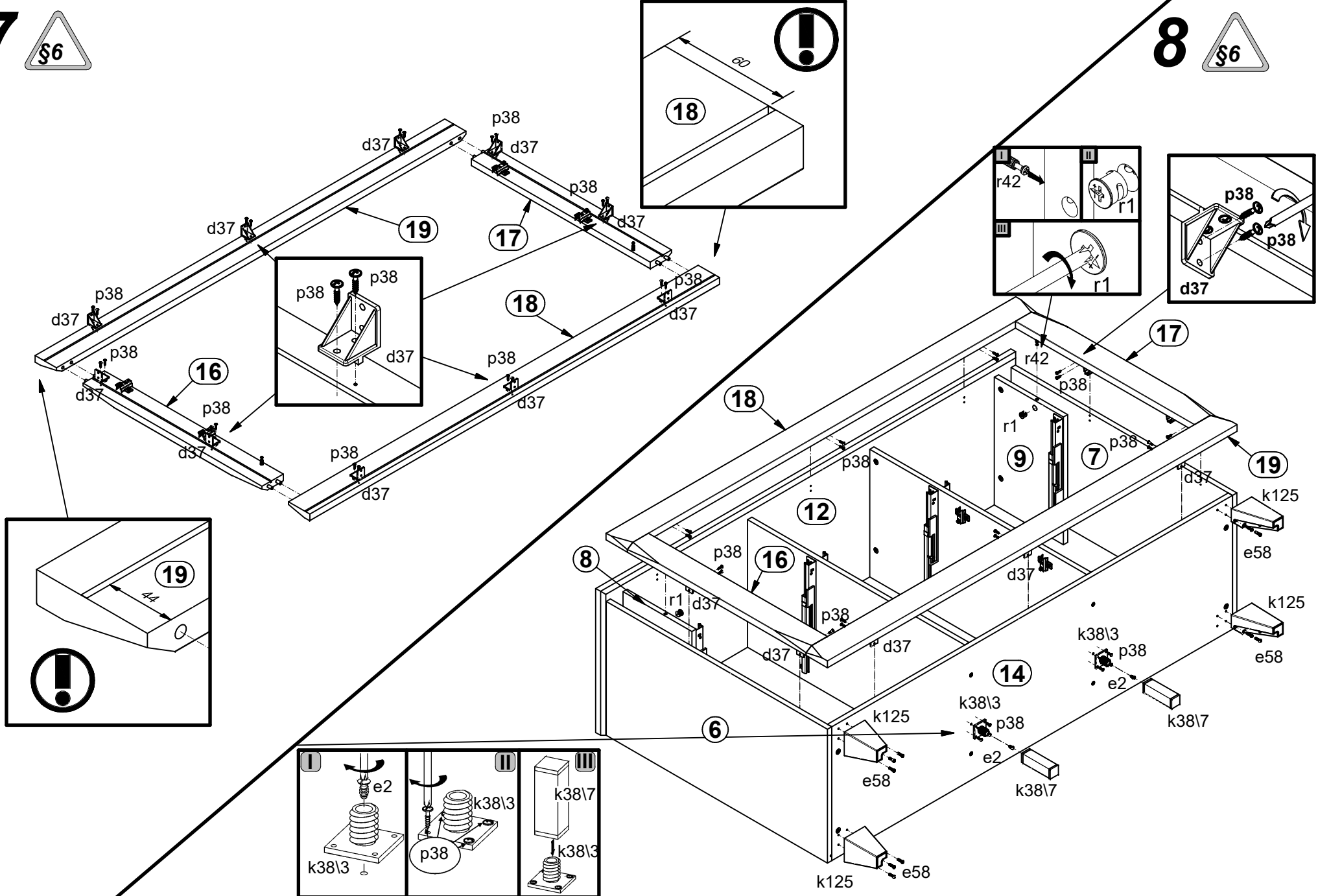
18x  l2

8x  n108  
20x13x3.5 l

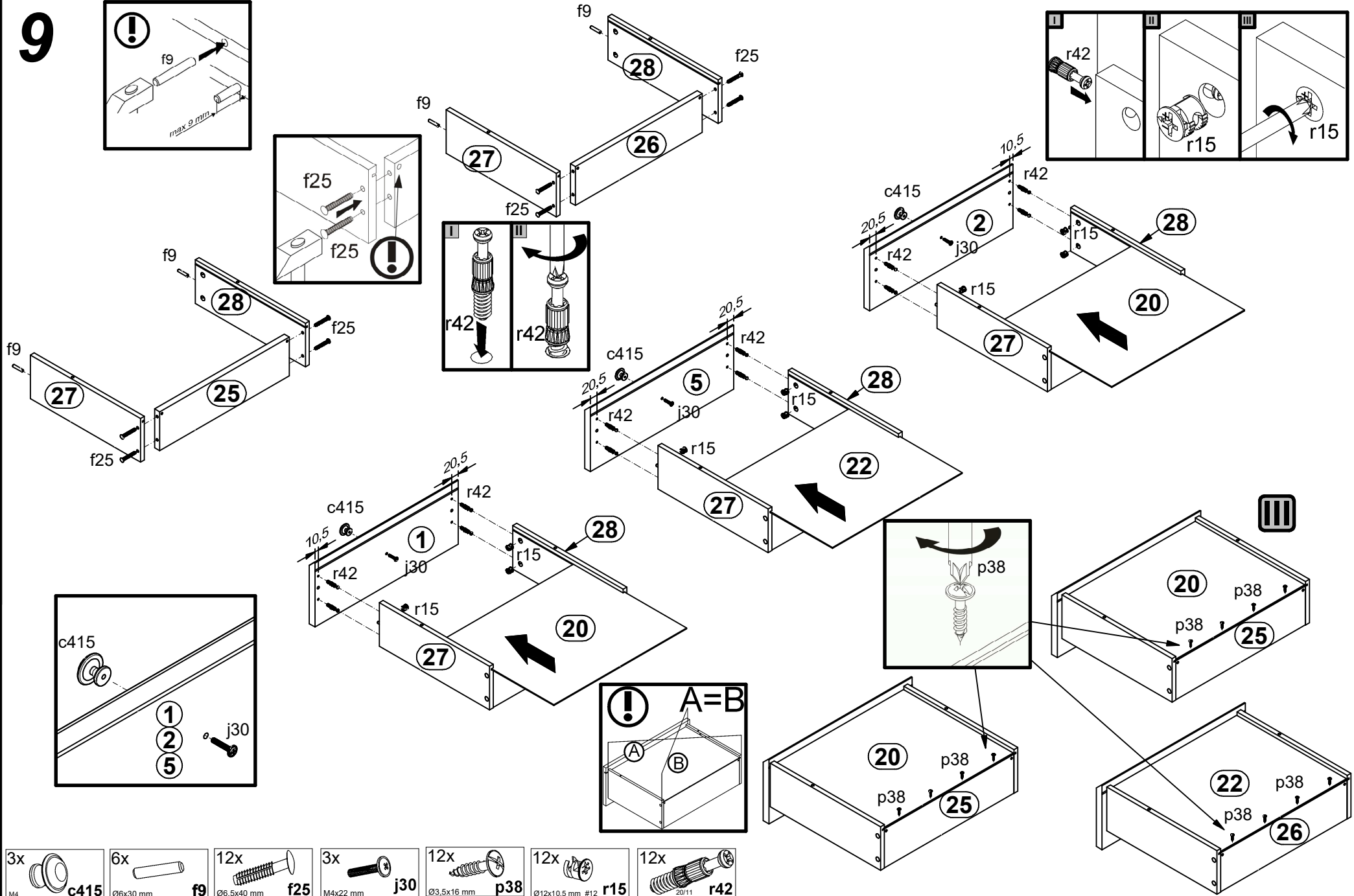
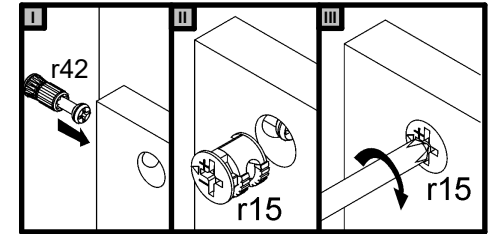
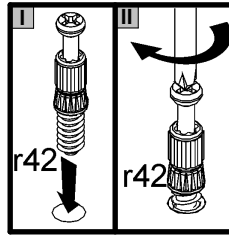
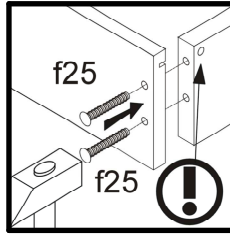
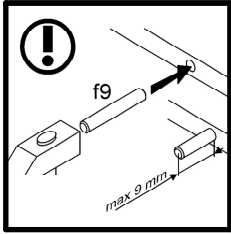
8x  p55  
Ø2.9x16 mm

7 

8 



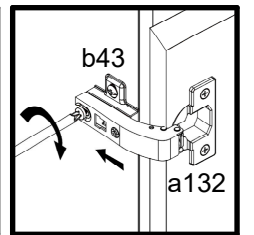
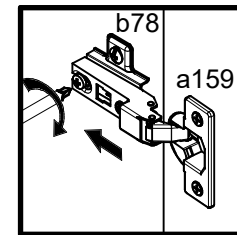
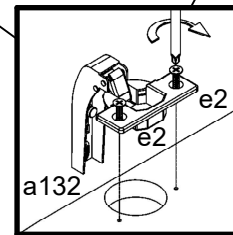
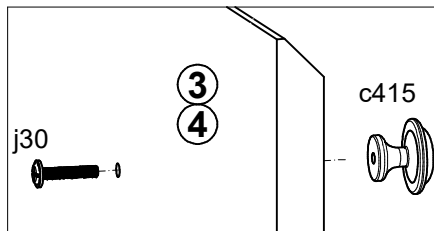
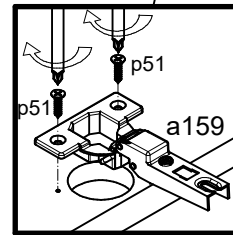
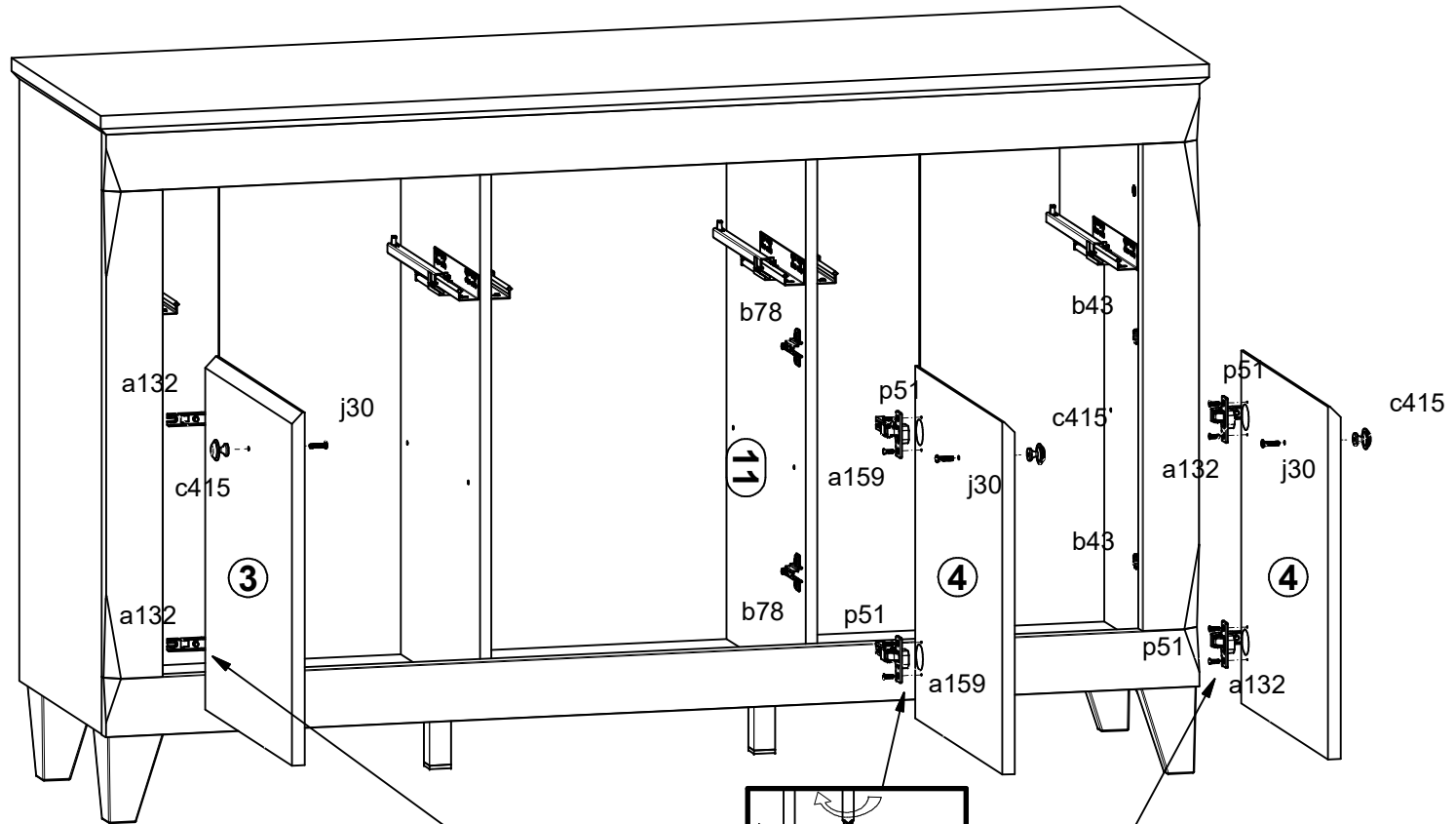
9




- 3x c415
- 6x f9 Ø6x30 mm
- 12x f25 Ø6,5x40 mm
- 3x j30 M4x22 mm
- 12x p38 Ø3,5x16 mm
- 12x r15 Ø12x10,5 mm #12
- 12x r42 Ø12x10,5 mm #12



# 10



- 4x  a132
- 2x  a159
- 3x  c415
- 3x  j30
- 12x  p51

# 11

