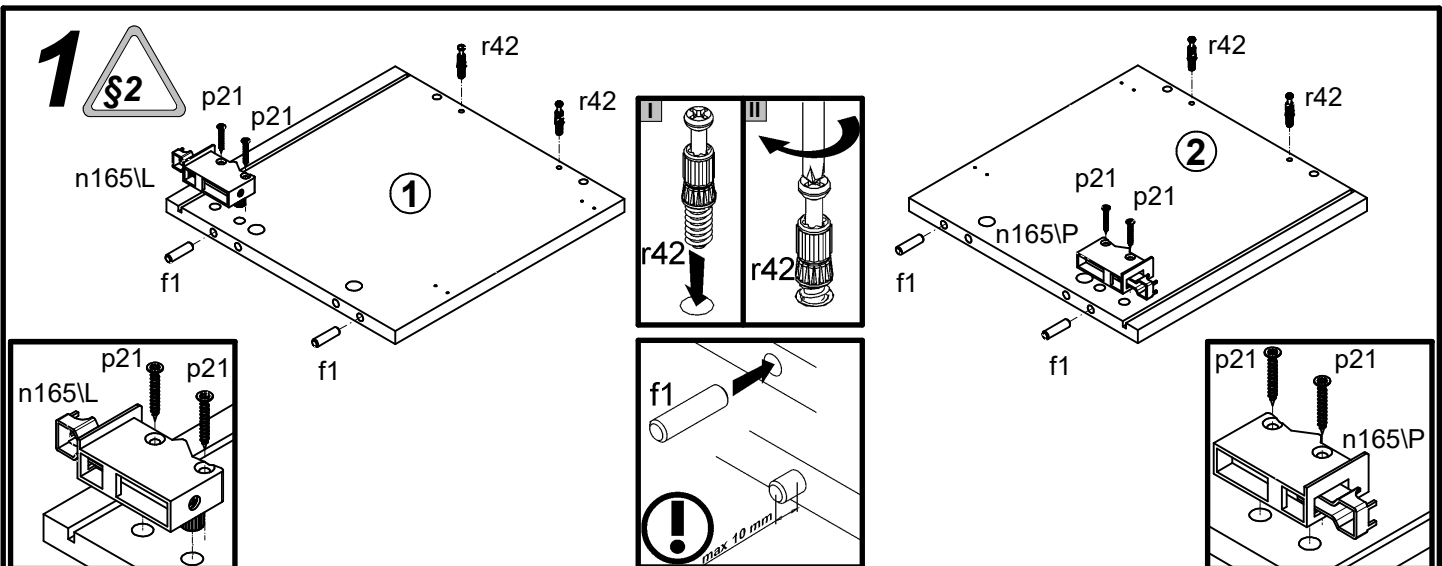
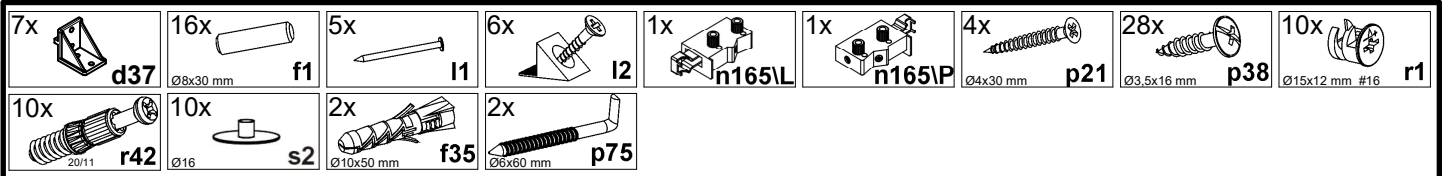
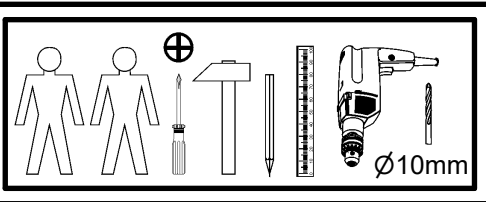
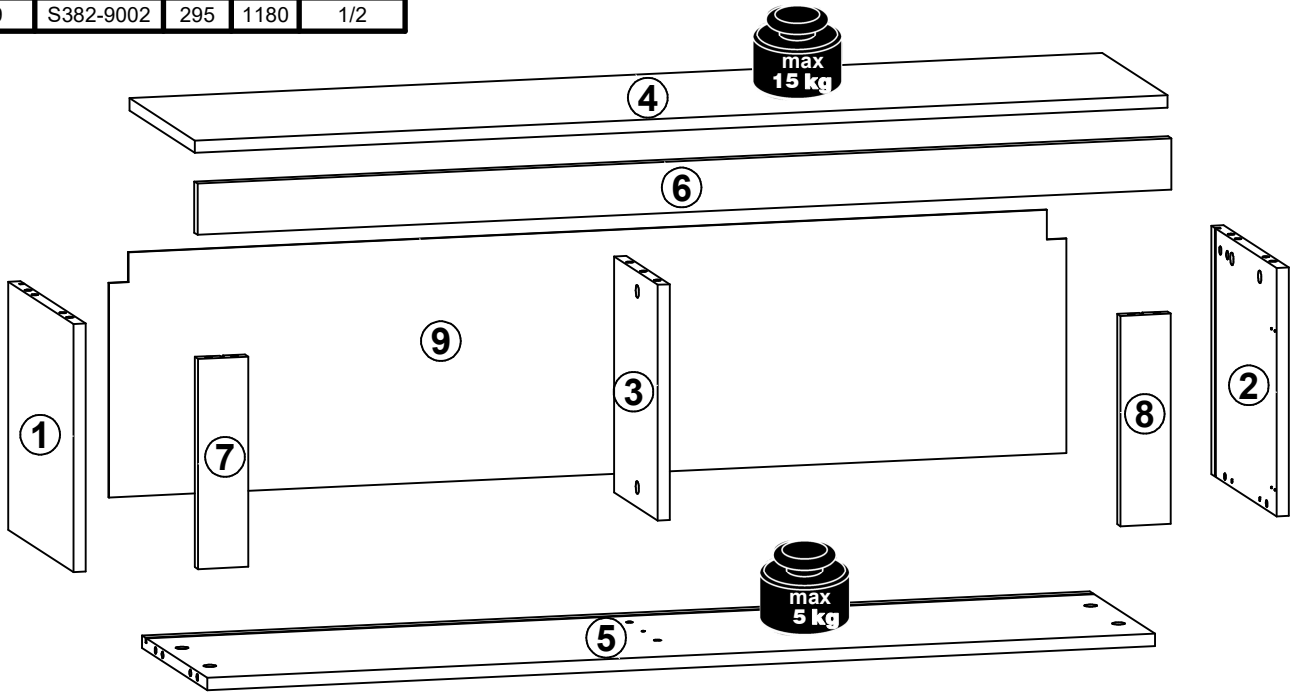
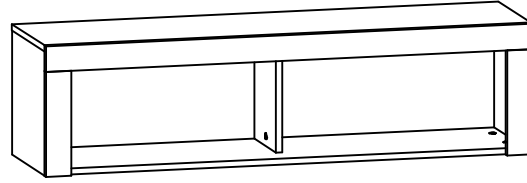
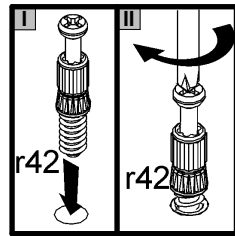
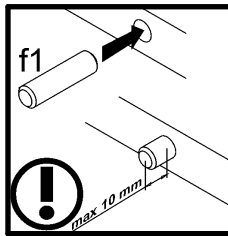
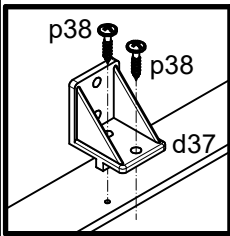
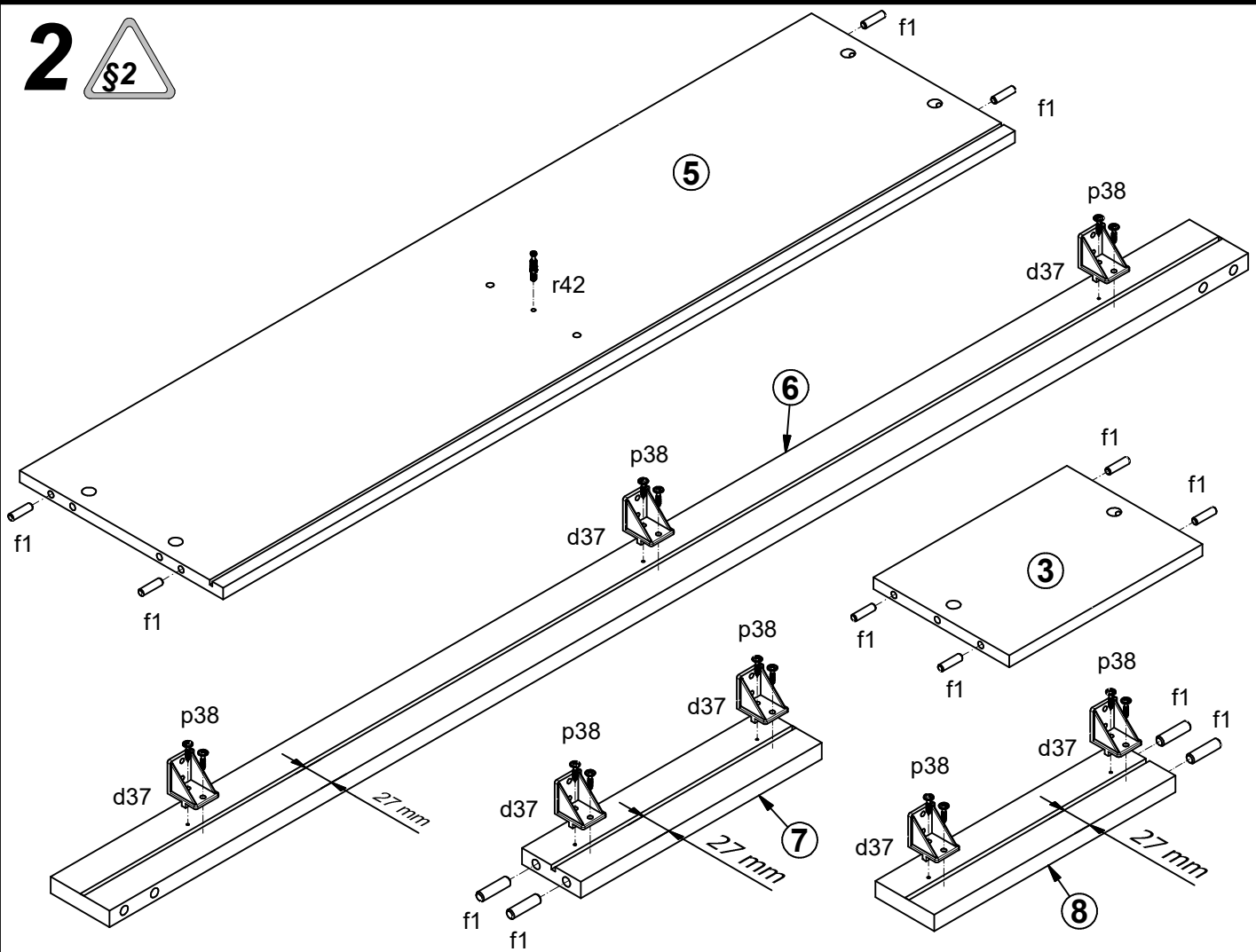


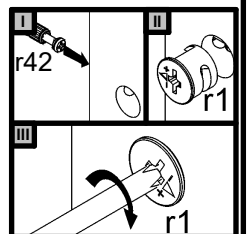
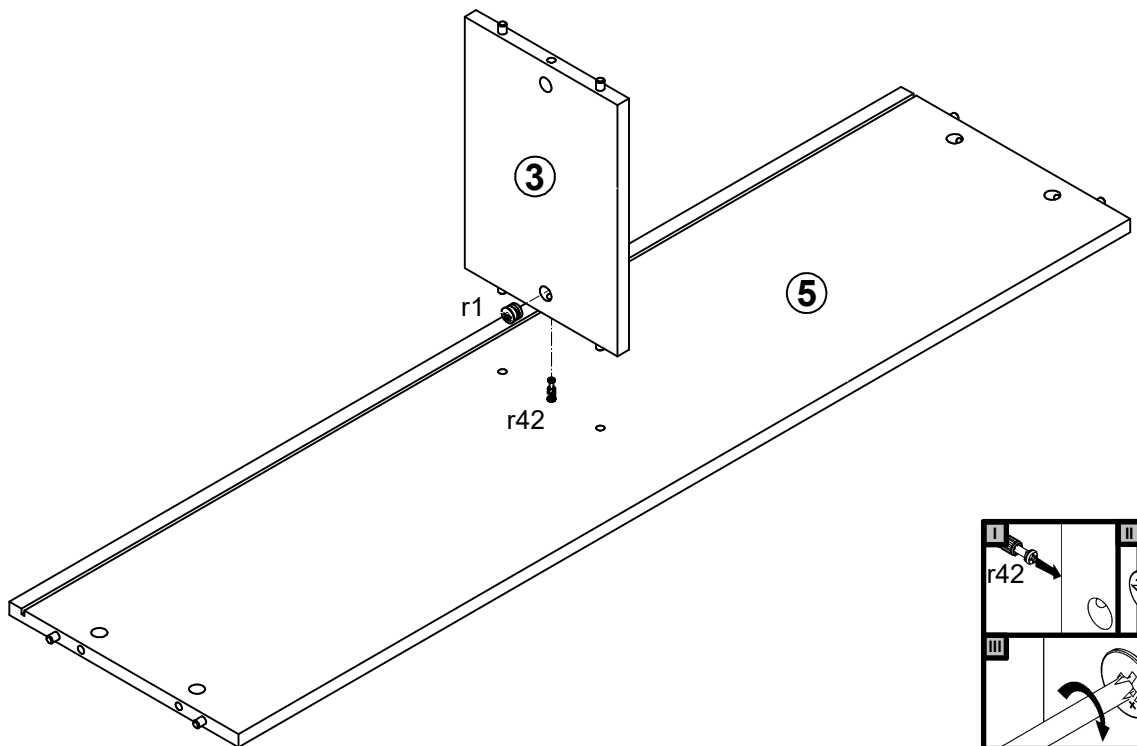
A	B	C	D
1	S382-1004	300	300
2	S382-1005	300	300
3	S382-1006	285	200
4	S382-2002	1199	300
5	S382-3004	1168	300
6	S382-5004	1200	62
7	S382-5005	254	62
8	S382-5006	254	62
9	S382-9002	295	1180

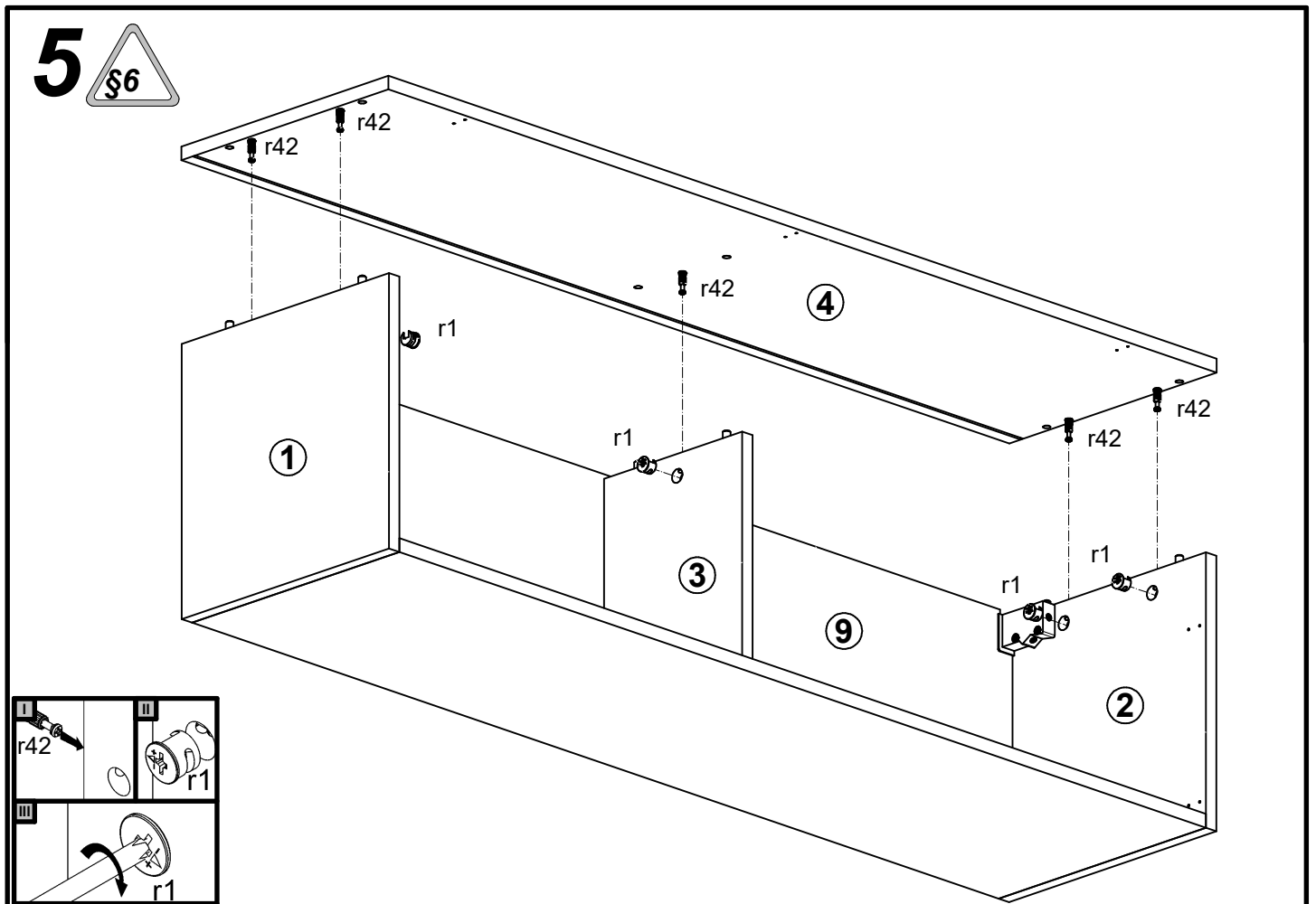
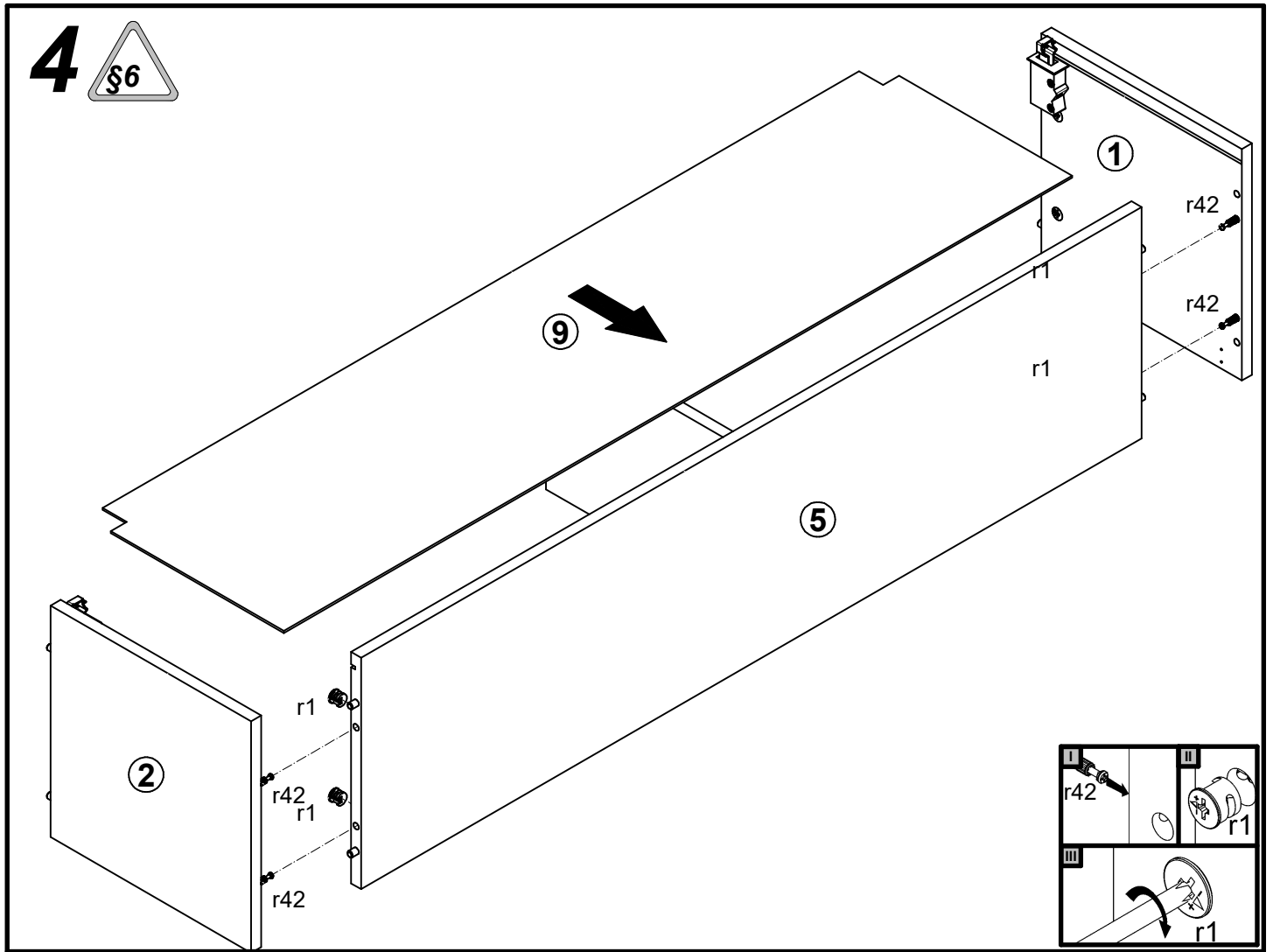


# 2

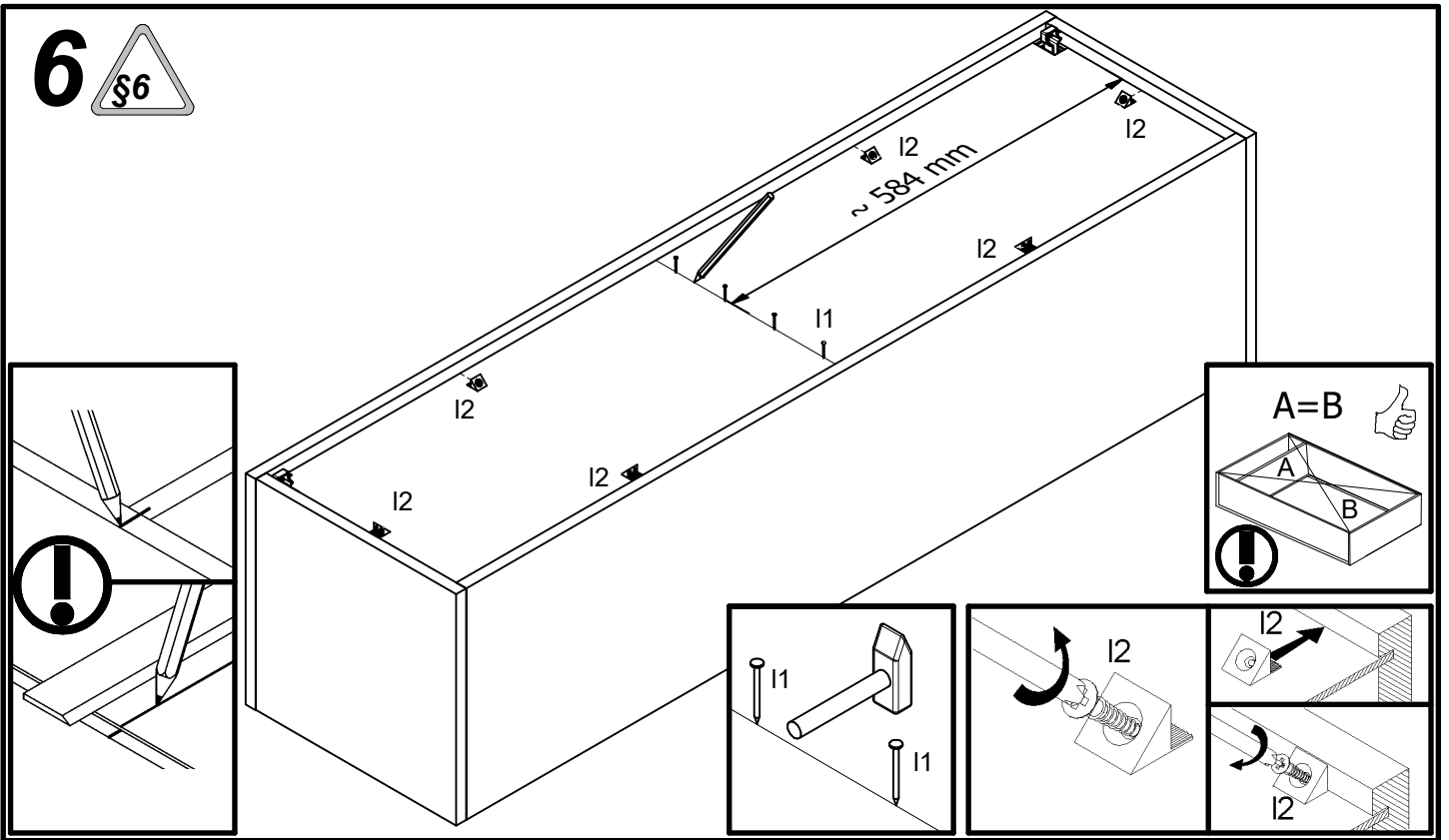


# 3

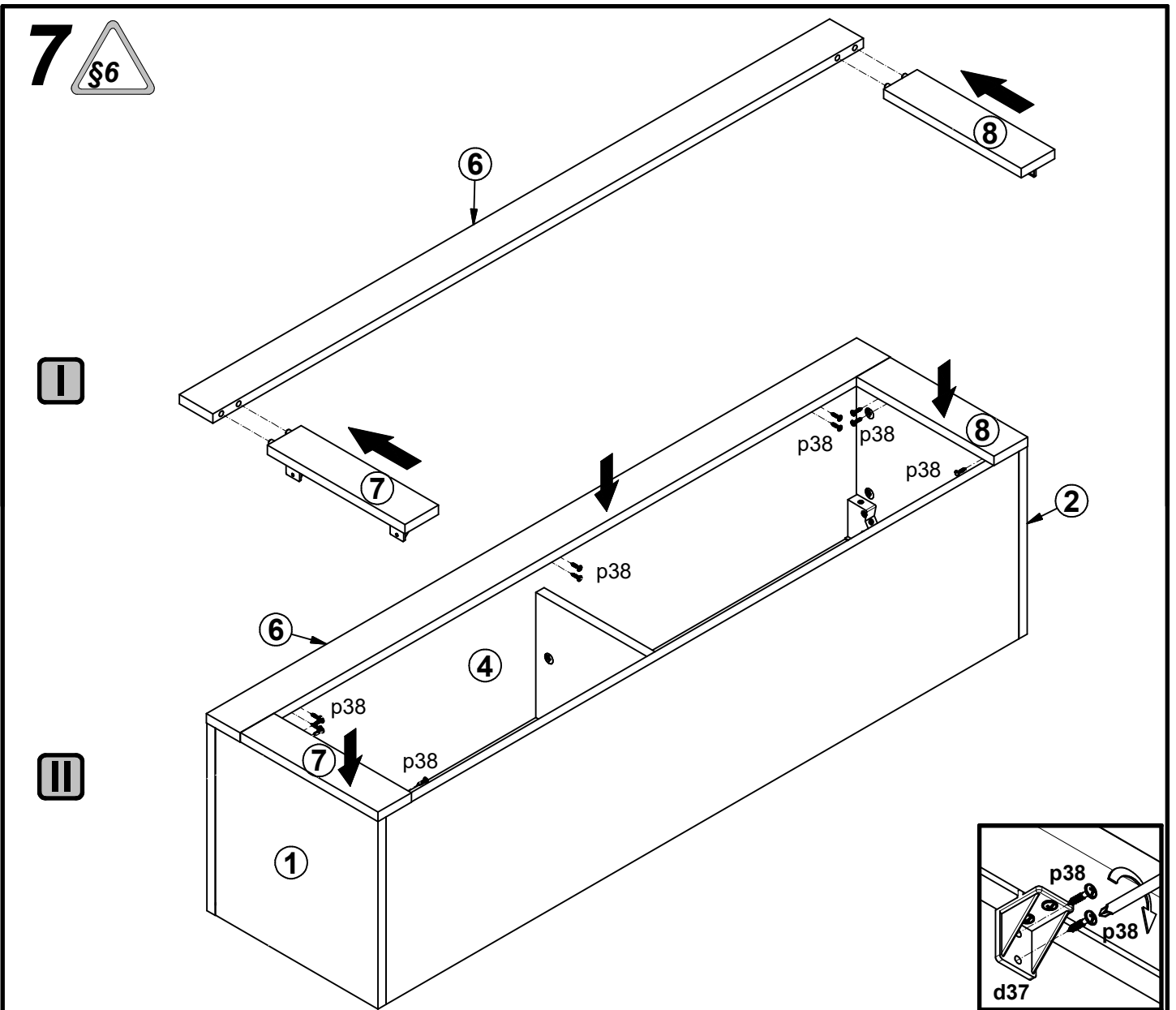




# 6



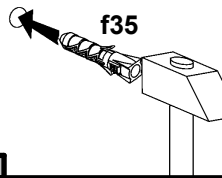
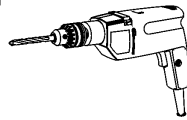
# 7



8 §4



φ10 mm



f35

p75

f35

p75

p75

p75

p75

n165

p75

n165

p75

f35

p75

f35

p75

24 mm

1151 mm

24 mm

f35

f35

