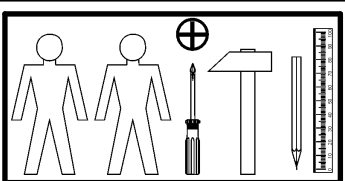
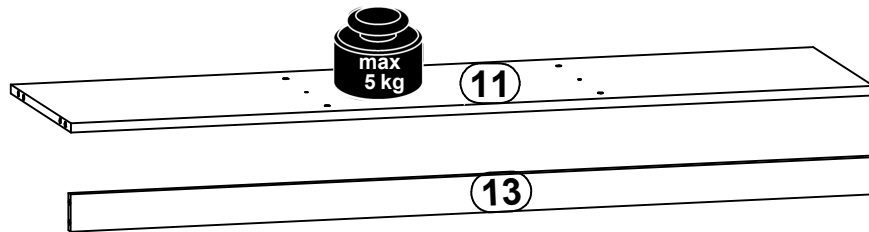
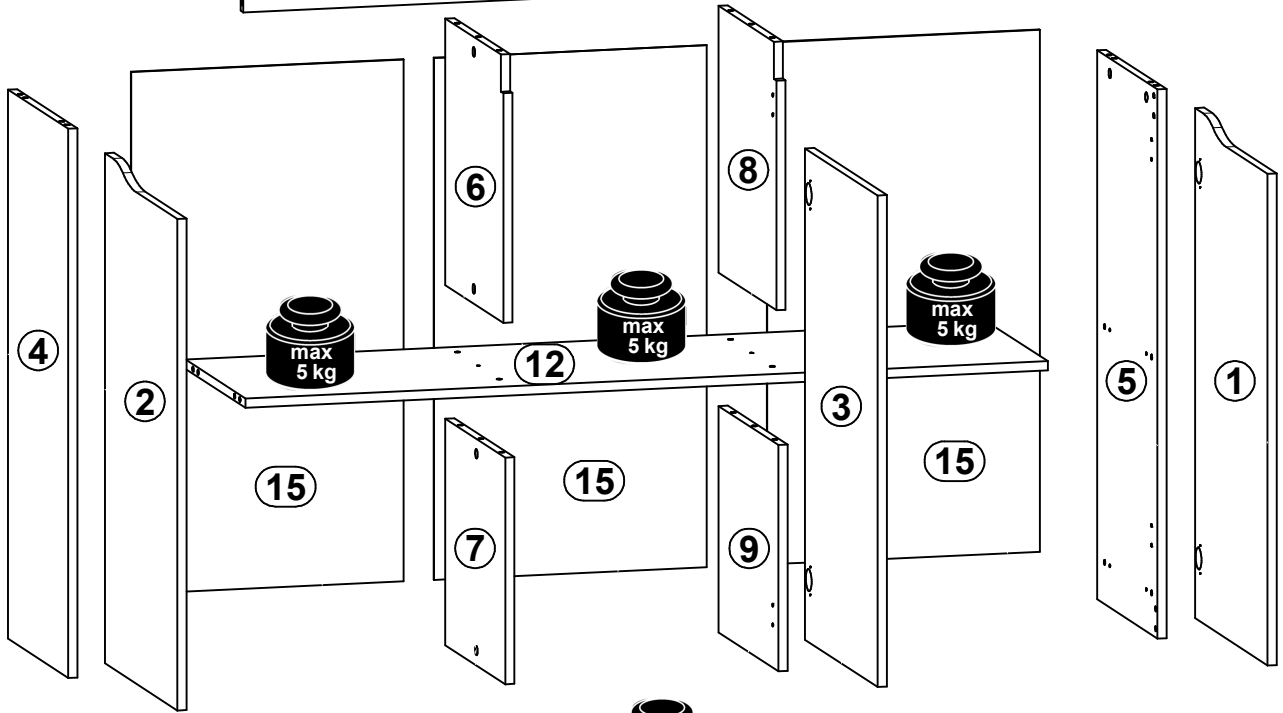
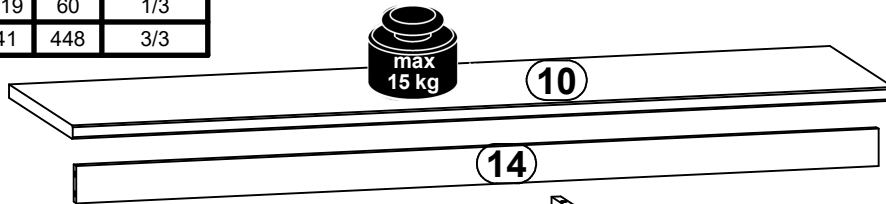
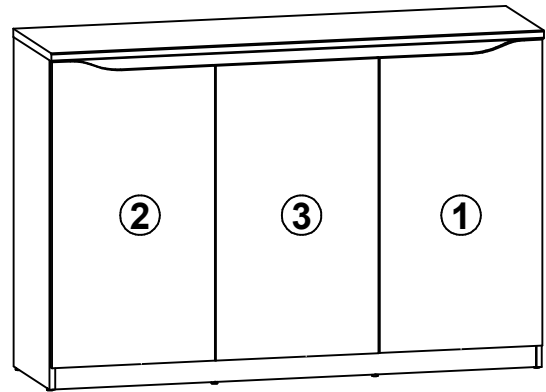
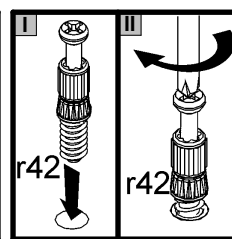
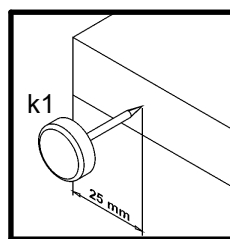
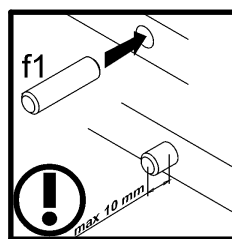
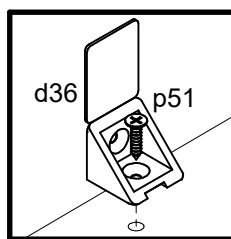
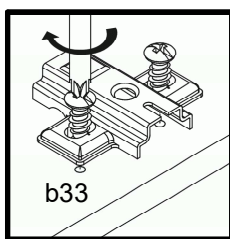
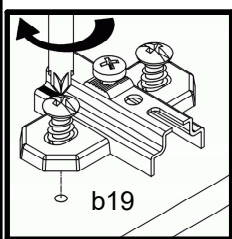
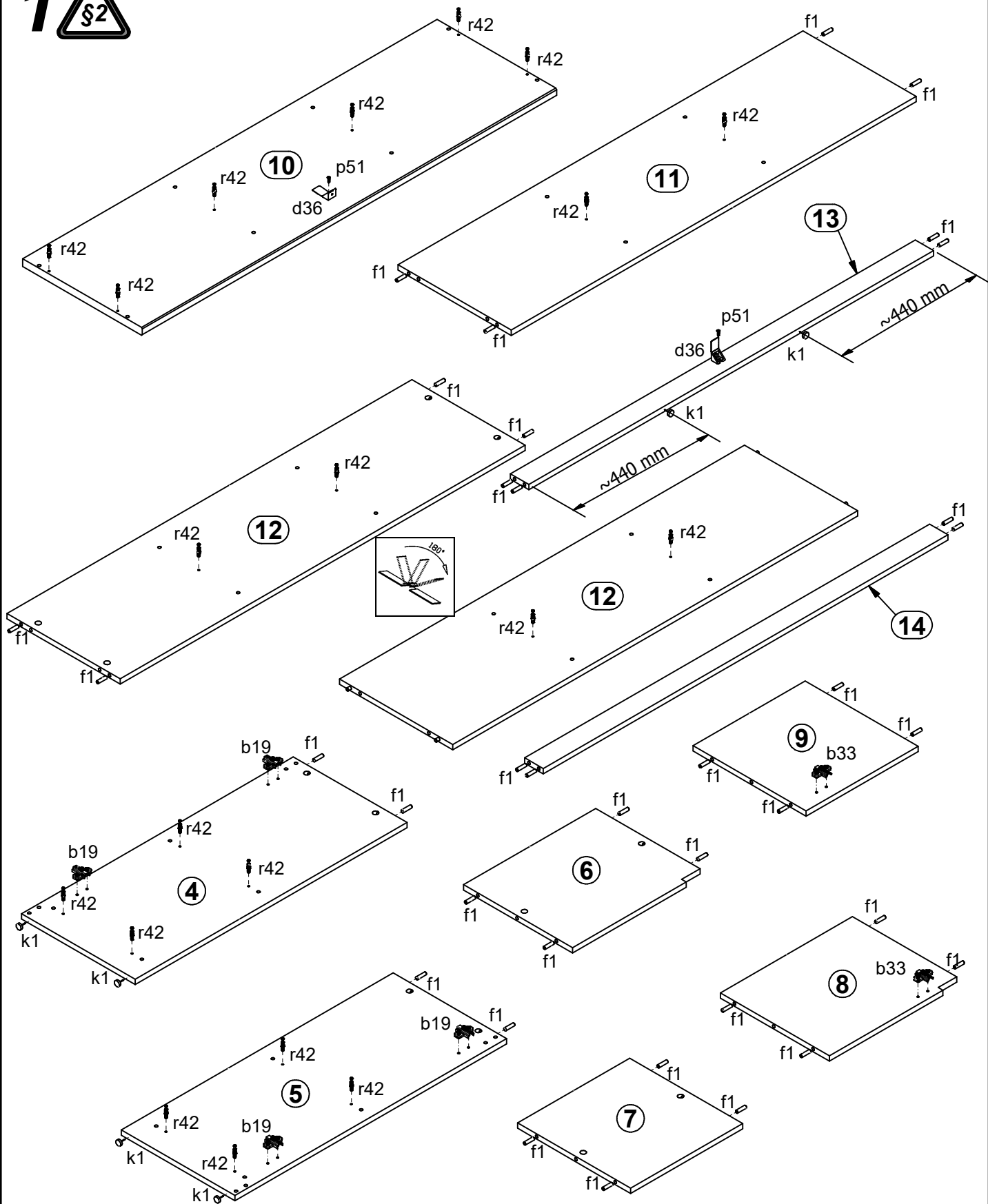


A	B	C	D	
1	S396-0010	822	446	3/3
2	S396-0011	822	446	3/3
3	S396-0013	792	446	3/3
4	S396-1013	885	370	2/3
5	S396-1014	885	370	2/3
6	S396-1015	430	355	2/3
7	S396-1016	365	368	2/3
8	S396-1017	430	355	2/3
9	S396-1018	365	368	2/3
10	S396-2005	1350	390	1/3
11	S396-3007	1319	369	1/3
12	S396-3008	1319	369	1/3
13	S396-4006	1319	60	1/3
14	S396-4007	1319	60	1/3
15	S396-9001	841	448	3/3



4x a44	2x a68	4x b19	2x b33	2x d36	36x f1 Ø8x30 mm	6x k1	55x l1	10x n108 20x13x3.51
6x o21 silikon	16x p51 Ø3.5x15 mm	10x p55 Ø2.9x16 mm	20x r1 Ø15x12 mm #16	20x r42 20/11	12x s2 Ø16	1x n26/1	1x p38 Ø3.5x16 mm	

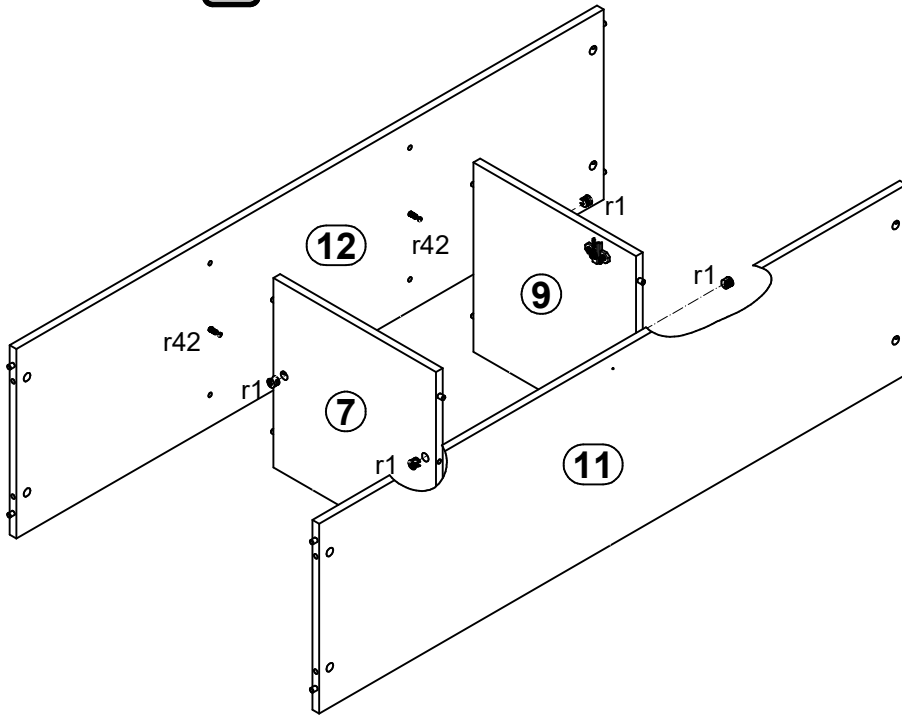
1 



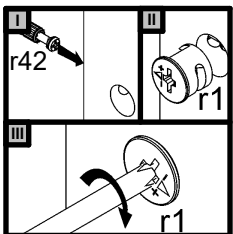
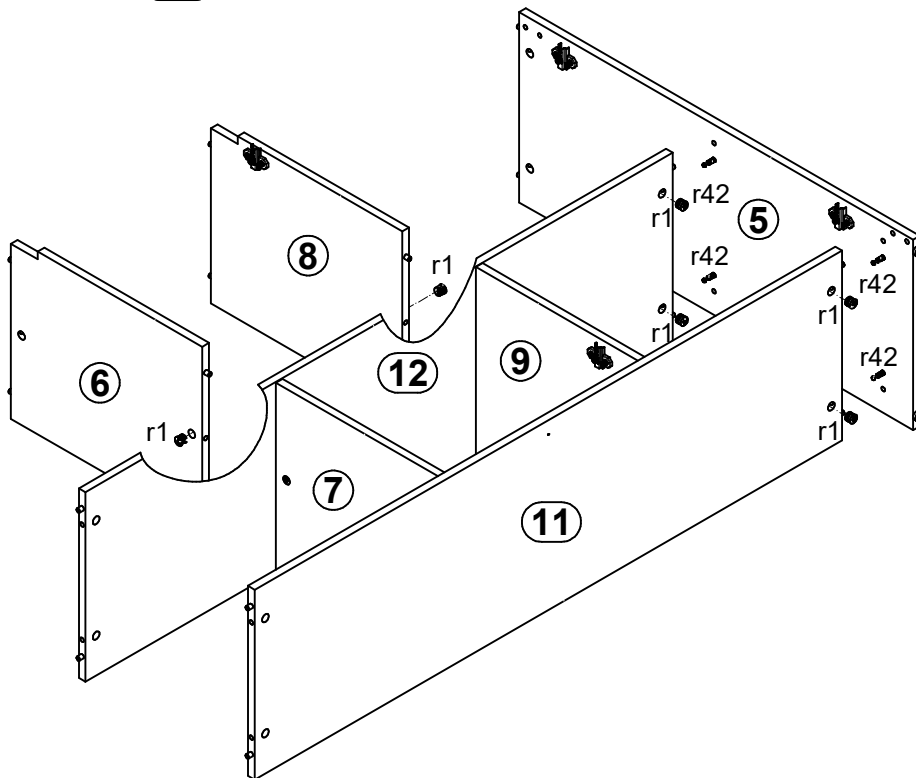
# 2



## I

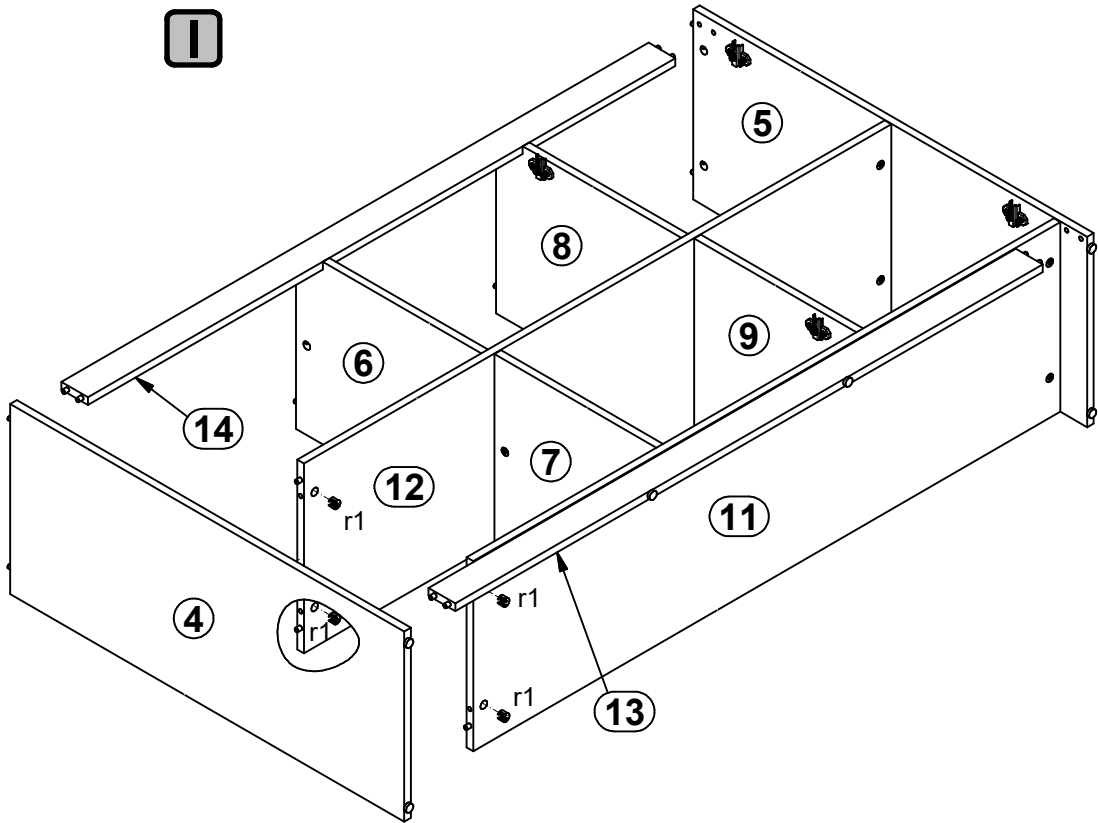


## II

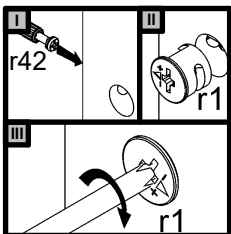
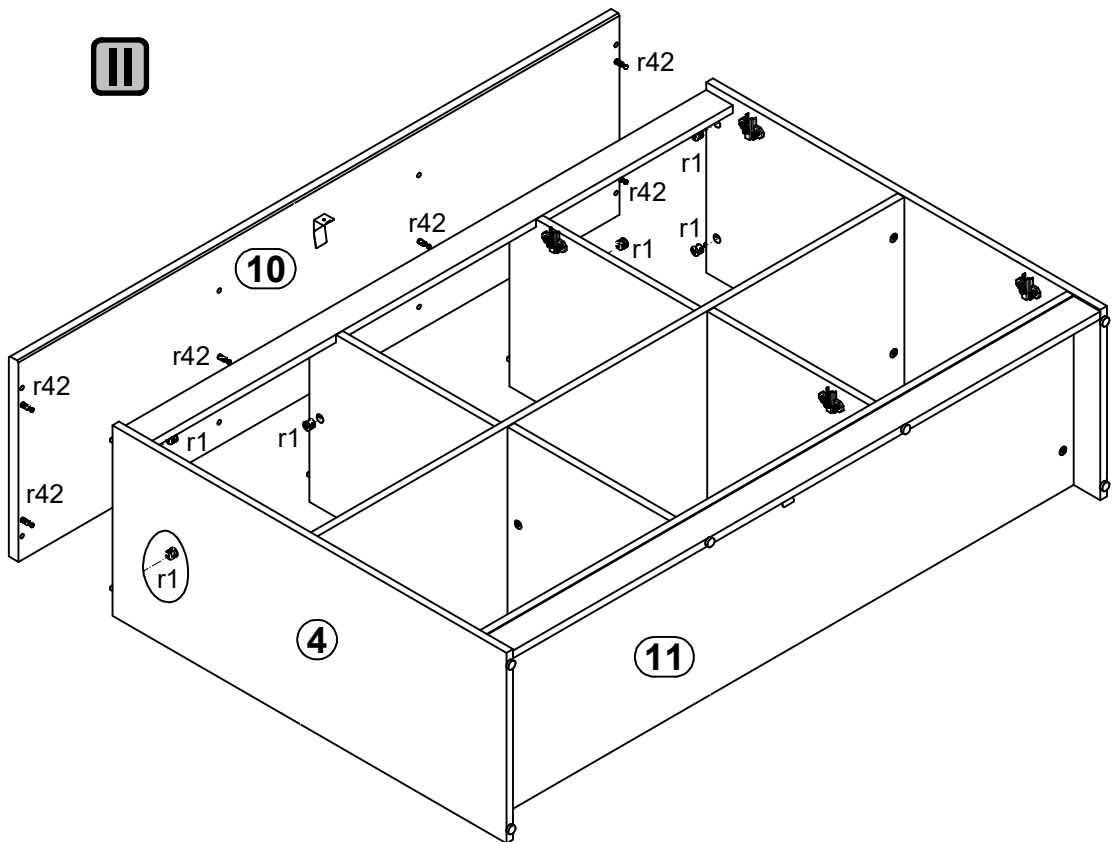


# 3

I

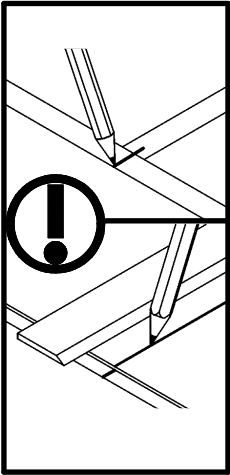
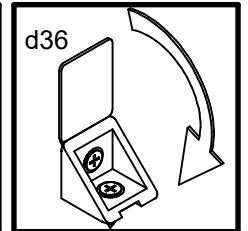
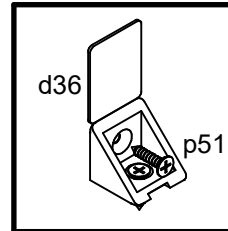
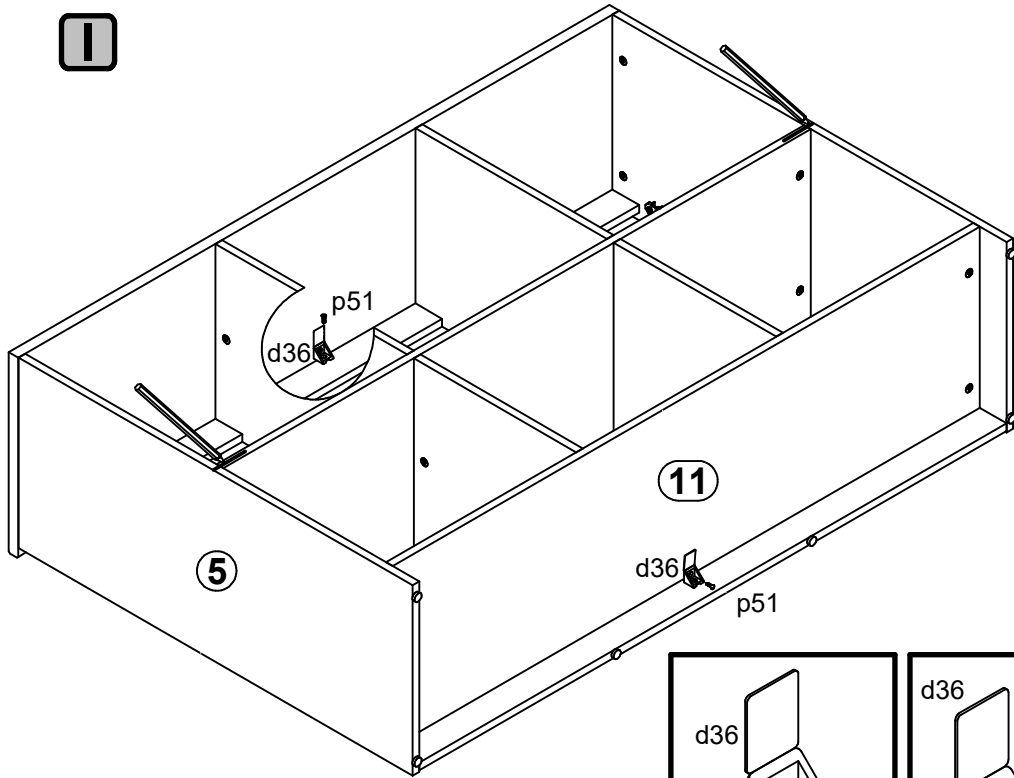


II

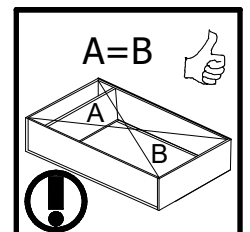
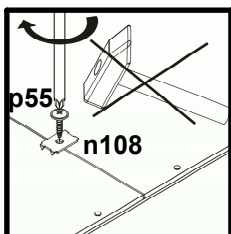
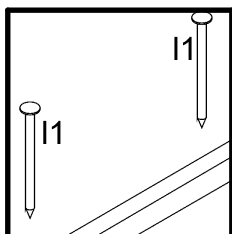
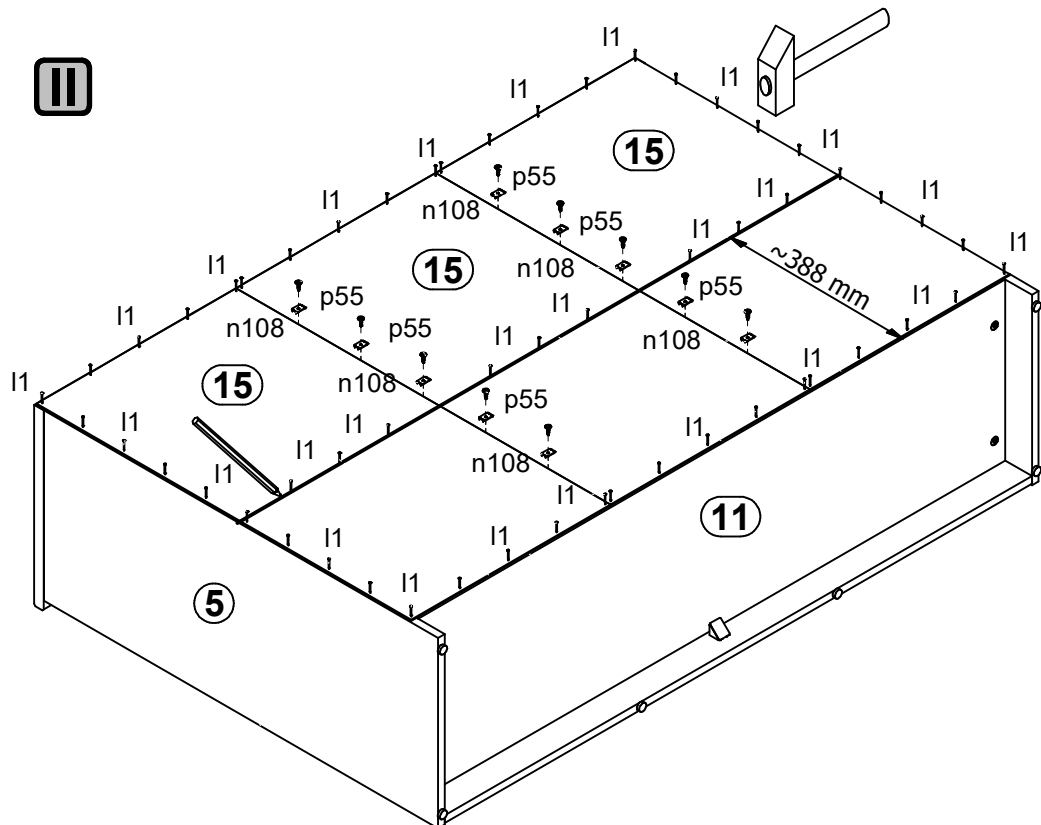


# 4

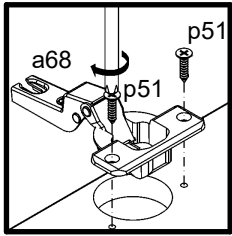
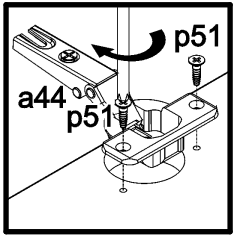
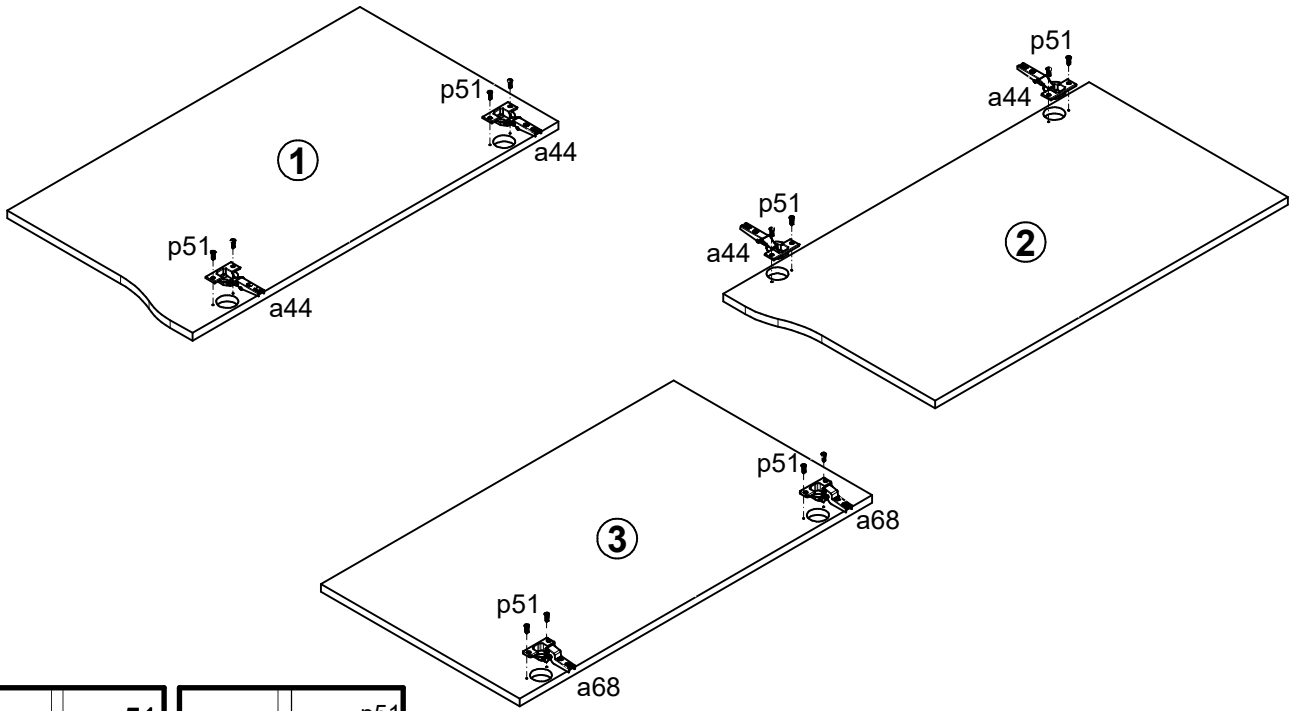
## I



## III



# 5



# 6

