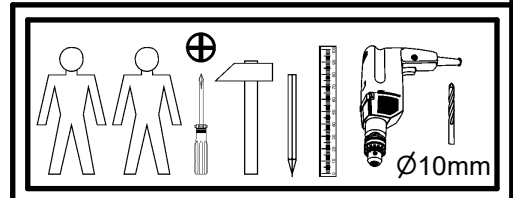
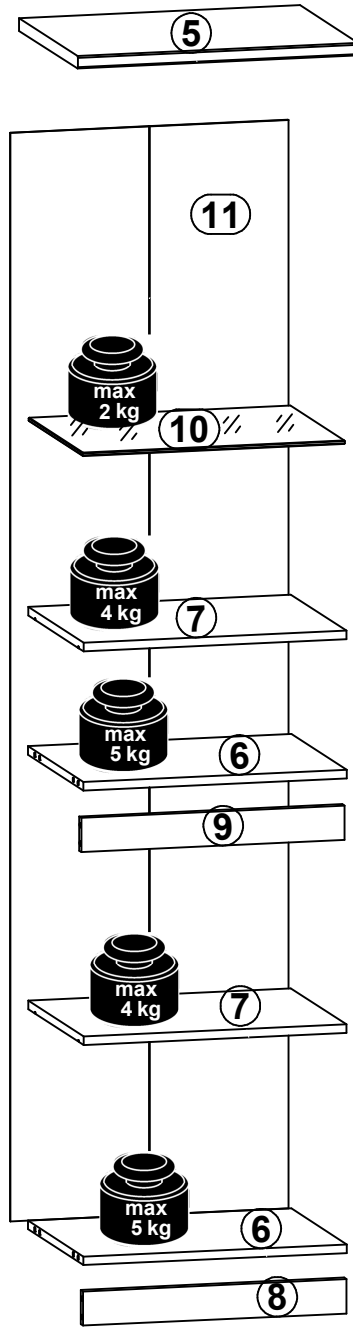
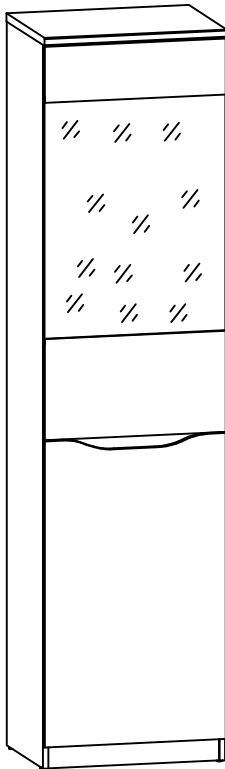
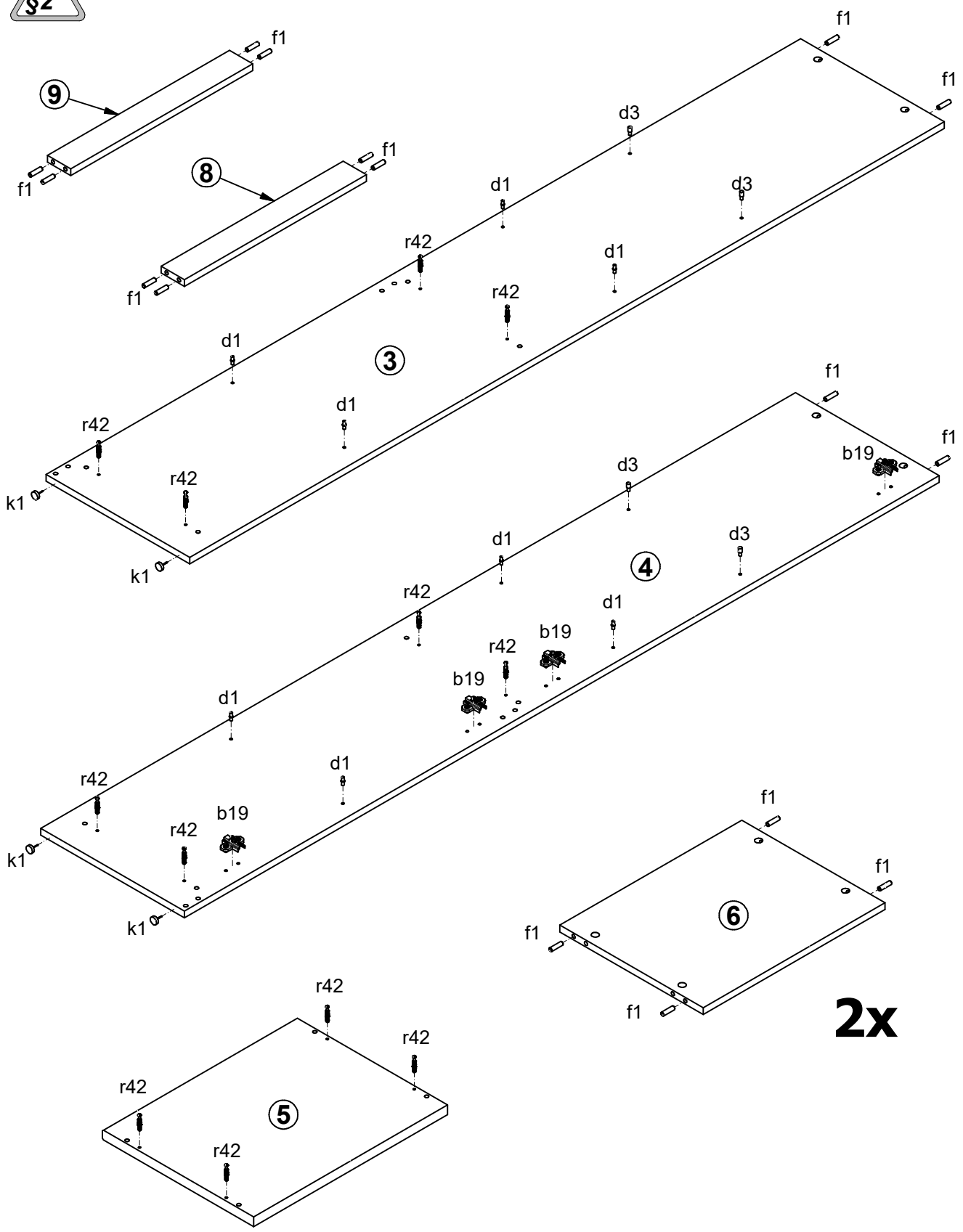


A	B	C	D
1	S396-0004	822	496 3/3
2	S396-0005	1057	496 3/3
3	S396-1003	1945	370 2/3
4	S396-1004	1945	370 2/3
5	S396-2002	500	390 1/3
6	S396-3002	469	369 1/3
7	S396-3003	468	369 1/3
8	S396-4003	469	60 1/3
9	S396-4004	469	60 1/3
10	S396-5001	467	360 1/3
11	S396-9302	1901	495 2/3

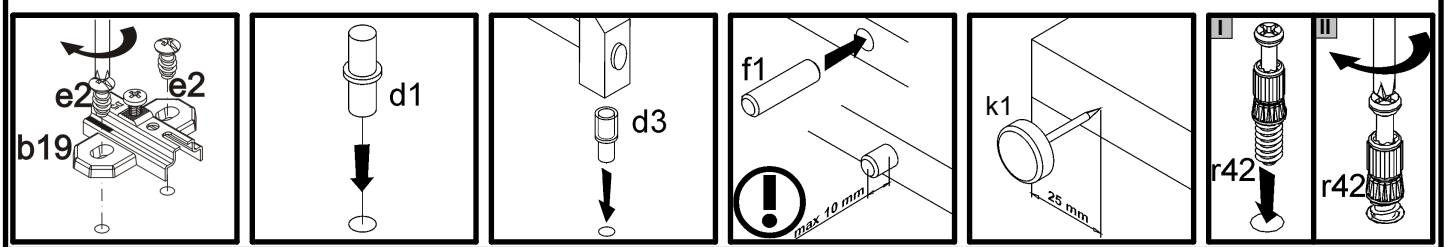


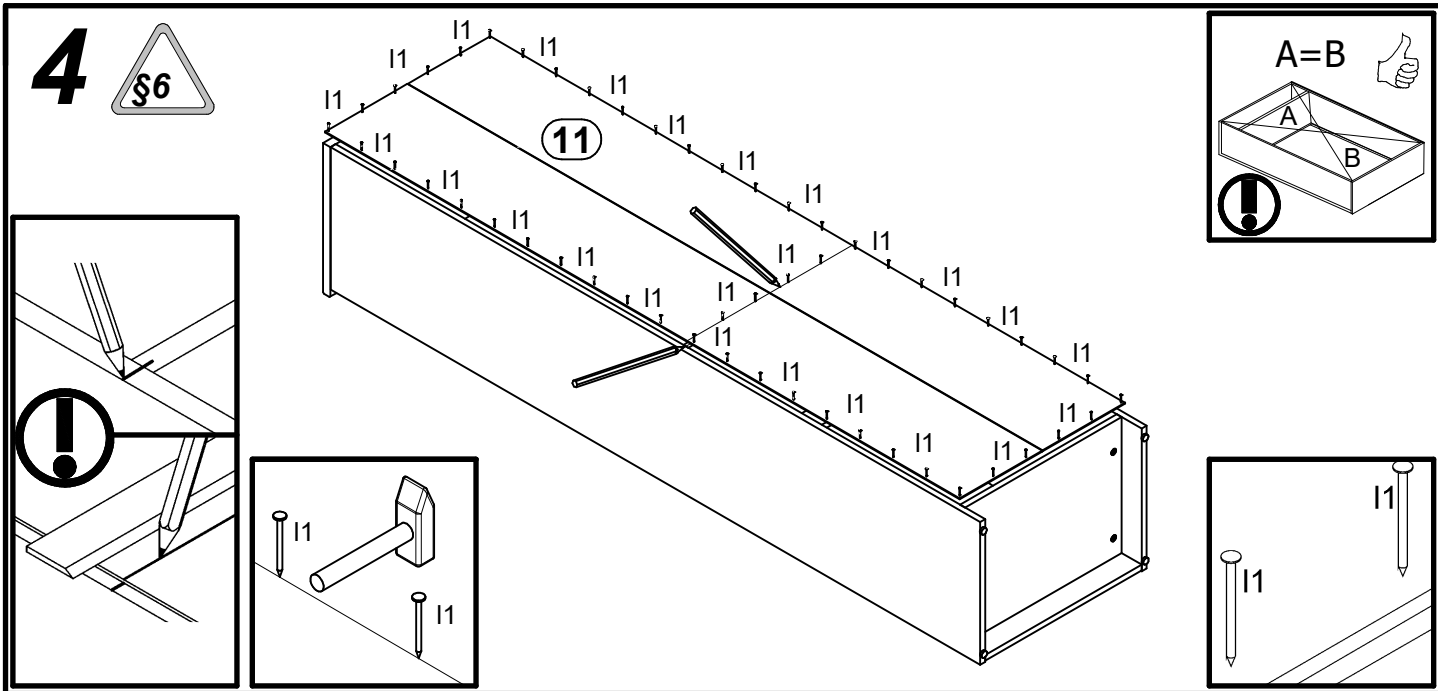
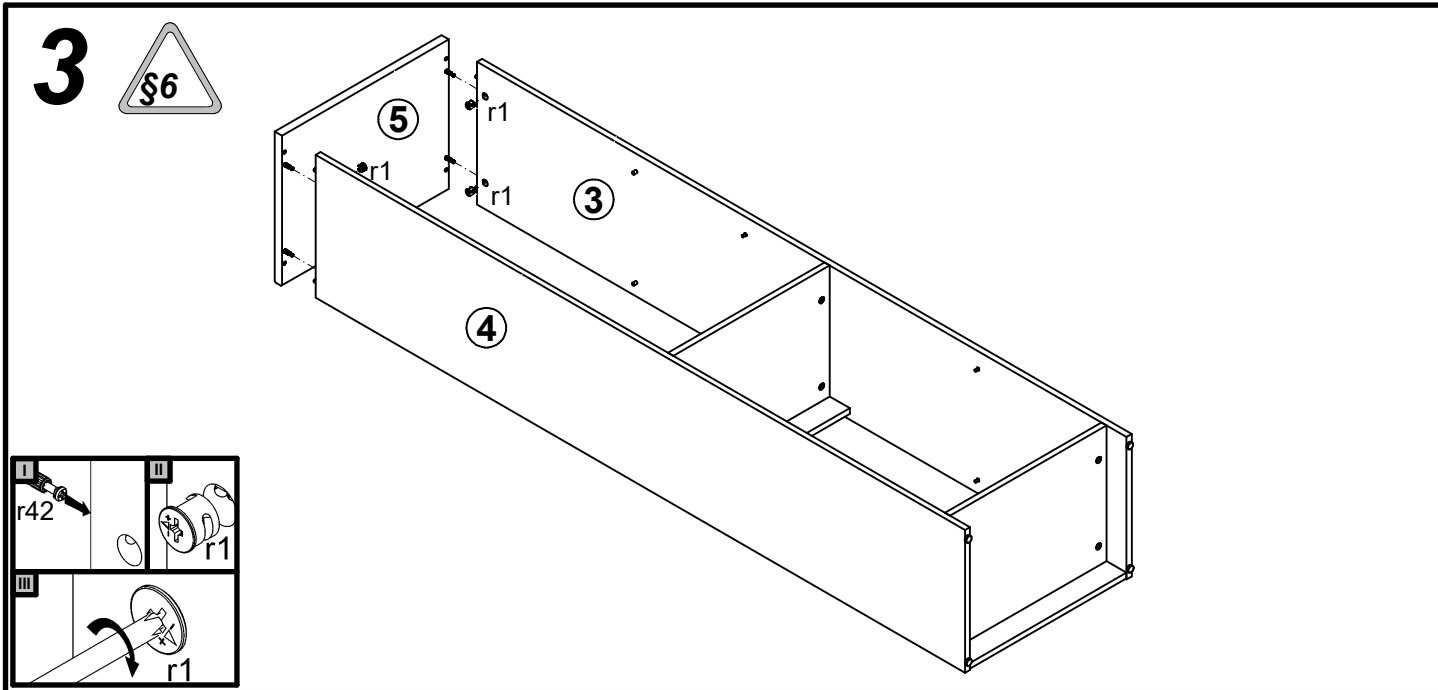
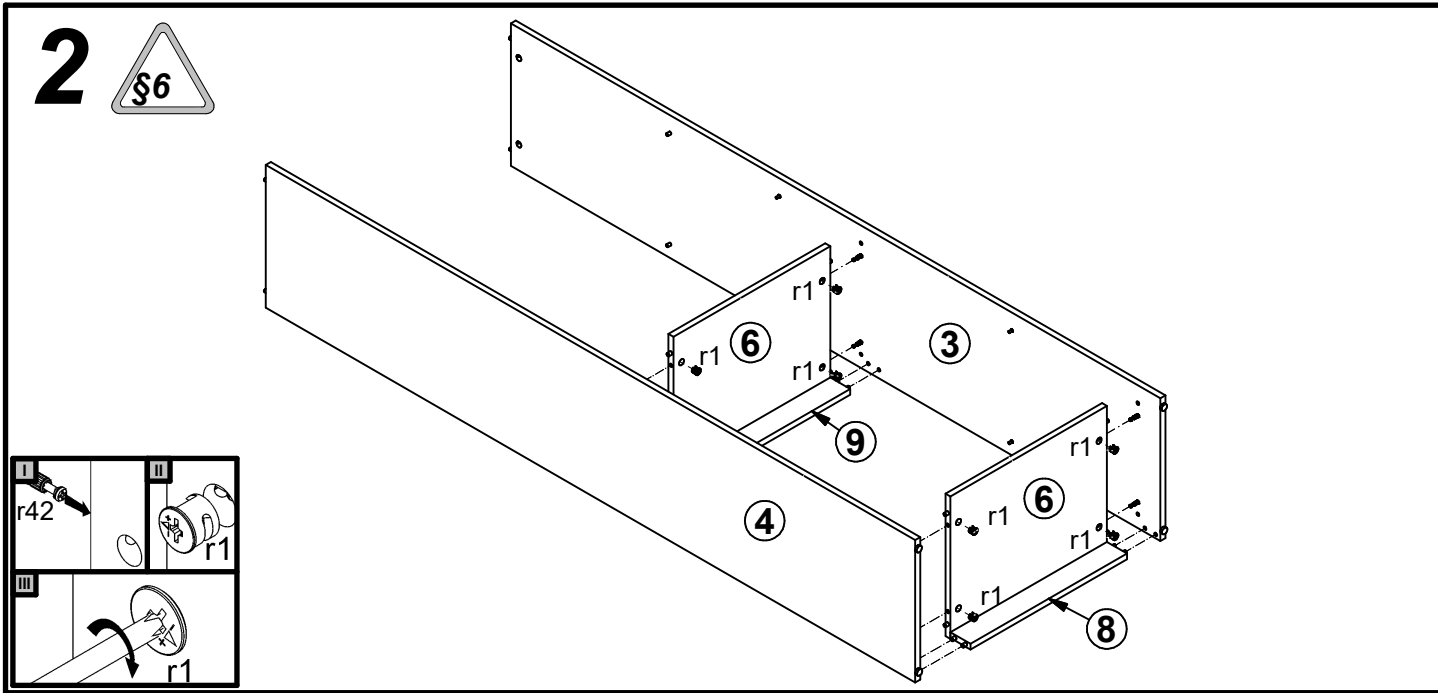
4x KD a44	4x DS b19	8x Ø5x17 mm d1	4x Ø5x17 mm d3	20x Ø8x30 mm f1	4x k1	55x l1	4x silikon o21	8x Ø3.5x15 mm p51
12x Ø15x12 mm #16 r1	12x 20/11 r42	1x 88x21x15/1.5 n14/2	1x Ø5x60 mm p17	2x Ø3.5x16 mm p38	4x Ø16 s2			

1 §2



2x





5

