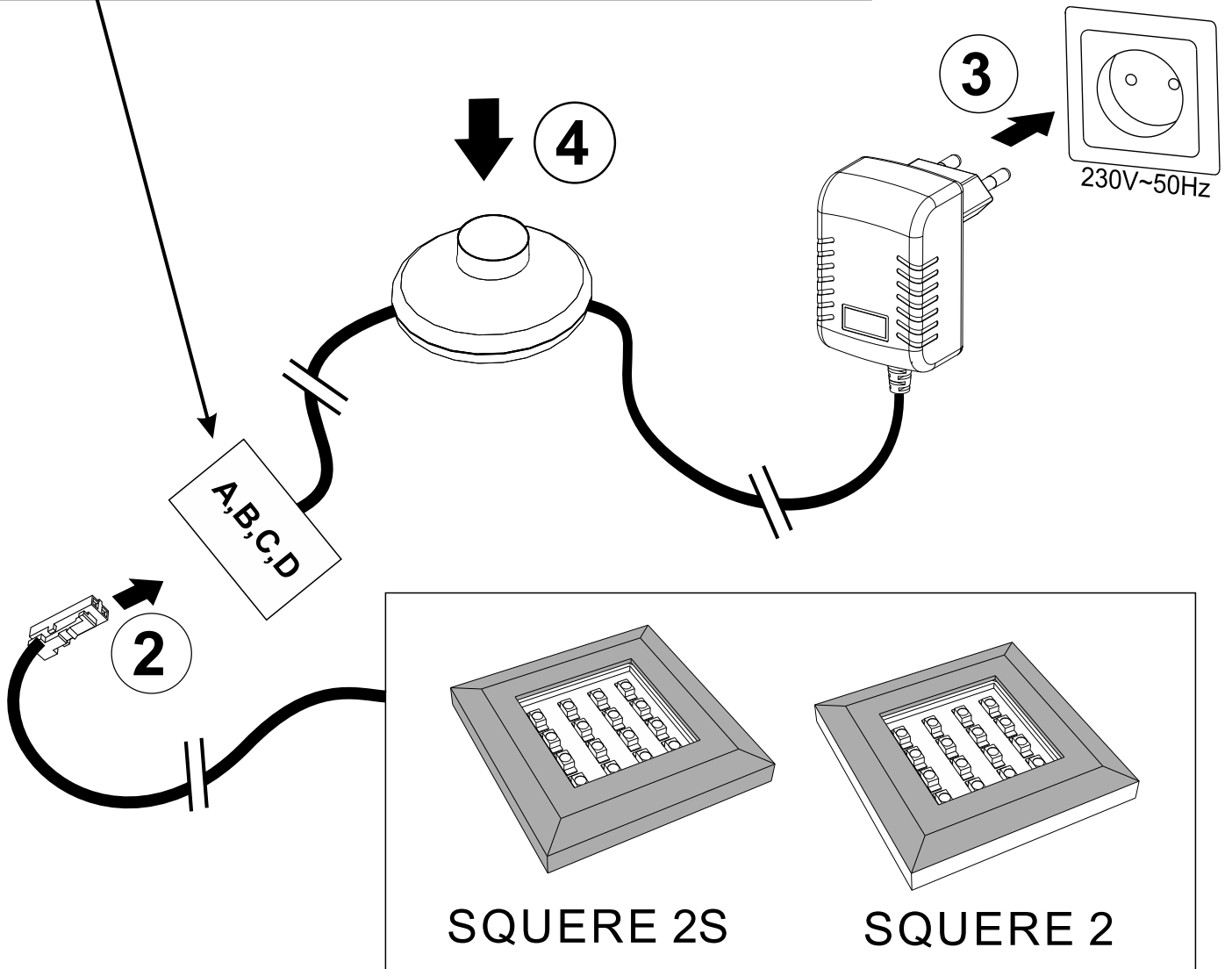
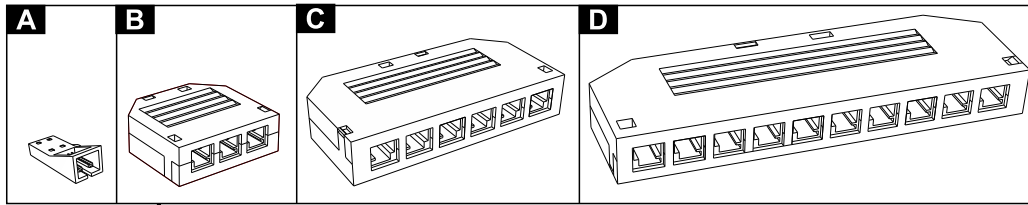
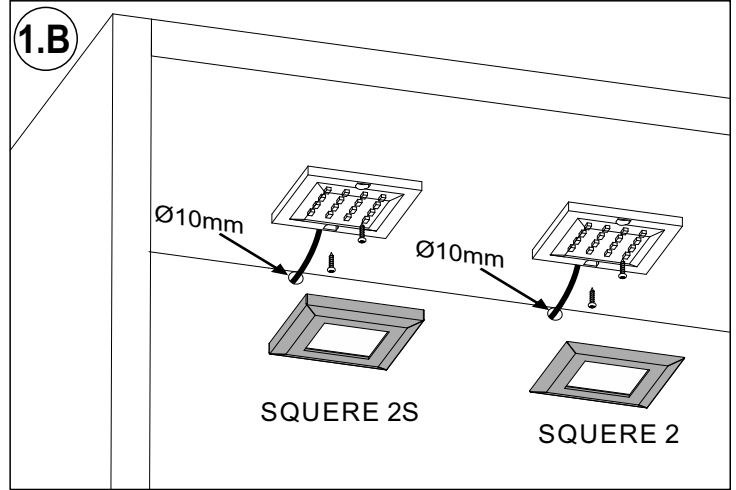
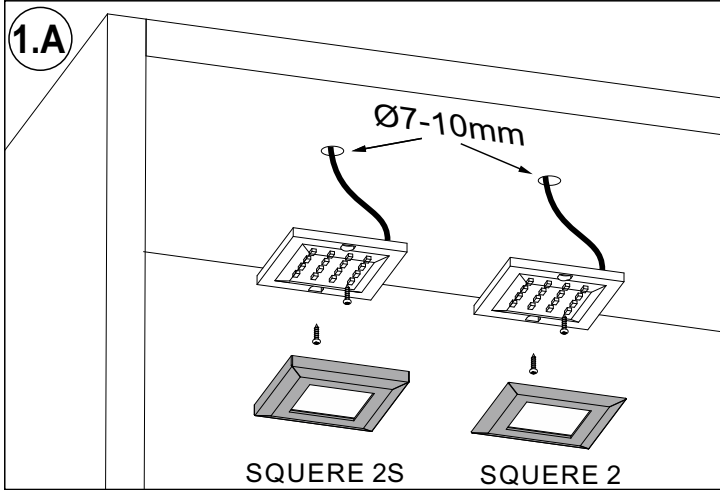








# UNIVERSAL SQUERE 2 / SQUERE 2S



<b>PL</b>	Produkt do celów dekoracyjnych, nie jest przeznaczony do zapewnienia pełnego lub częściowego oświetlenia obszaru poprzez zastąpienie lub uzupełnienie światła naturalnego światłem sztucznym w celu poprawy widoczności na danym obszarze.	<b>DE</b>	Dieses für dekorative Zwecke bestimmte Produkt ist nicht dazu geeignet, einen Bereich zwecks Verbesserung der Sicht vollständig bzw. teilweise zu beleuchten, indem das Tages- durch das Kunstlicht ergänzt bzw. ersetzt wird.
<b>DA</b>	Produktet er beregnet til dekorationsformål. Det er ikke udformet til fuldstændig eller delvis belysning af et område og skal derfor ikke anvendes som supplement til el. erstatning for det naturlige lys af kunstigt lys med henblik på forbedring af lysforholdene i et givet område.	<b>EL</b>	Το προϊόν που προορίζεται για διακοσμητικούς σκοπούς, δεν έχει σχεδιαστεί για την παροχή πλήρους ή μερικού φωτισμού του χώρου, μέσω της αντικατάστασης ή της συμπλήρωσης του φυσικού φωτισμού με τεχνητό φως, για την βελτίωση της ορατότητας στον χώρο.
<b>ES</b>	Producto para fines decorativos, no está destinado a asegurar iluminación completa ni parcial de la zona mediante la sustitución o para completar la luz natural con la luz artificial con el objeto de mejorar la visibilidad en una zona dada.	<b>SK</b>	Výrobok na dekoračné ciele, nie je určený na zabezpečenie úplného alebo čiastočného osvetlenia priestoru prostredníctvom nahradenia alebo doplnenia prirodzeného svetla umelým za účelom zlepšenia viditeľnosti na danom priestore.
<b>FR</b>	Produit pour décoration. Il n'est pas prévu pour assurer l'éclairage total ou partiel d'une zone par le remplacement ou par le complètement de la lumière naturelle avec la lumière artificielle en vue d'améliorer la visibilité au sein de cette zone.	<b>HU</b>	Dekorációs célokát szolgáló termék, nem használható bizonyos területek teljes körű illetve részleges megvilágítására a természetes fény mesterséges fényvel való pótlása illetve kiegészítése által az adott terület láthatóságának javítása érdekében.
<b>LT</b>	Produktas skirtas dekoratyviniams tikslams, neužtikrina visiško arba dalinio ploto apšvietimo, pakeičiant arba papildant natūralią šviesą dirbtine šviesa matomumui pagerinti.	<b>ET</b>	Toode on dekoratsioon ja ei ole ette nähtud ala täielikuks või osaliseks valgustamiseks, asendades või täiendades loomuliku valguse kunstliku valgustusega, et parandada antud ala nähtavust.
<b>PT</b>	Prodotto per uso decorativo. Non è destinato per garantire l'illuminazione completa o parziale dell'area in via di sostituzione o di integrazione della luce naturale con la luce artificiale al fine di migliorare la visibilità in detta area.	<b>TR</b>	Ürün, dekorasyon amaçlıdır. Belirli bir alandaki görünürlüğü iyileştirmek amacıyla doğaı ışığı alternatif veya doğaı ışığı tamamlayıcı kısmı veya tam bir aydınlatma sağlamak amacıyla kullanılmamalıdır.
<b>HR</b>	Proizvod za ukrasne svrhe, to se ne namjerava dati potpuno ili djelomično osvjetljenje površina zamjenom ili dopuniti prirodno svjetlo uz umjetno svjetlo u cilju poboljšanja vidljivost u tom području.	<b>M</b>	Produk untuk tujuan hiasan, ia tidak bertujuan untuk memberikan kawasan pencahayaan penuh atau sebahagian dengan menggantikan atau untuk menambah cahaya semulajadi dengan cahaya buatan dalam usaha untuk meningkatkan penglihatan di kawasan itu.

<b>FI</b>	Tuote on tarkoitettu koristeluun, ei ole tarkoitettu alueen täydellisen tai osaisen valaistuksen varmistamiseen luonnollisen valon vaihtamisella tai lisäämisellä keinotekoisella valolla näkyvyyden parantamiseen annetulla alueella.	<b>CS</b>	Výrobek je určen k účelům dekoračním, ne k poskytnutí plného, nebo částečného osvětlení prostoru nahrazením, nebo doplněním osvětlení přirozeného osvětlením umělým pro zlepšení viditelnosti v daném prostoru.
<b>IT</b>	Prodotto per uso decorativo. Non è destinato per garantire l'illuminazione completa o parziale dell'area in via di sostituzione o di integrazione della luce naturale con la luce artificiale al fine di migliorare la visibilità in detta area.	<b>EN</b>	A product for decorative purposes; it is not intended to provide full or partial area lighting by replacing or supplementing the natural light with artificial light in order to improve visibility in a given area.
<b>NL</b>	Product voor decoratie, het is niet bestemd om bepaald gebied volledig of gedeeltelijk te verlichten door natuurlijk licht door middel van kunstmatig licht te vervangen of aan te vullen om zichtbaarheid in bepaald gebied te verbeteren.	<b>LV</b>	Produkts paredzēts dekoratīviem mērķiem, nenodrošina pilnīgu vai daļēju platības apgaismojumu, aizstājot vai papildinot dabisku gaismu ar mākslīgu gaismu, lai uzlabotu redzamību.
<b>RU</b>	Декоративный продукт, не предназначен для обеспечения полного или частичного освещения выбранной зоны посредством замены или дополнения естественного света искусственным для улучшения видимости в выбранной зоне.	<b>RO</b>	Produs pentru scopuri decorative, nu este destinat să asigure o iluminare completă sau parțială a zonelor prin înlocuirea sau completarea luminii naturale cu lumină artificială pentru a îmbunătăți vizibilitatea în zonă.
<b>SLO</b>	Izdelek se uporablja le za okrasne namene in ni namenjen za popolno ali delno razsvetljavo okolice z nadomestitvijo ali dopolnitvijo naravne svetlobe z umetno svetlobo za izboljšanje vidljivosti na določenem območju.	<b>SV</b>	Produkt för dekorativa ändamål som inte är avsedd att ge fullständig eller delvis belysning av områden genom att ersätta eller komplettera naturligt ljus med artificiellt ljus för att förbättra sikten i området.
<b>USA</b>	A product for decorative purposes; it is not intended to provide full or partial area lighting by replacing or supplementing the natural light with artificial light in order to improve visibility in a given area.	<b>BG</b>	Продукт за декоративни цели, не е предназначен за осигуряване на пълно или частично осветление на пространството чрез заместване или допълване на естествената светлина с изкуствена светлина за подобряване на видимостта в даденото пространство.