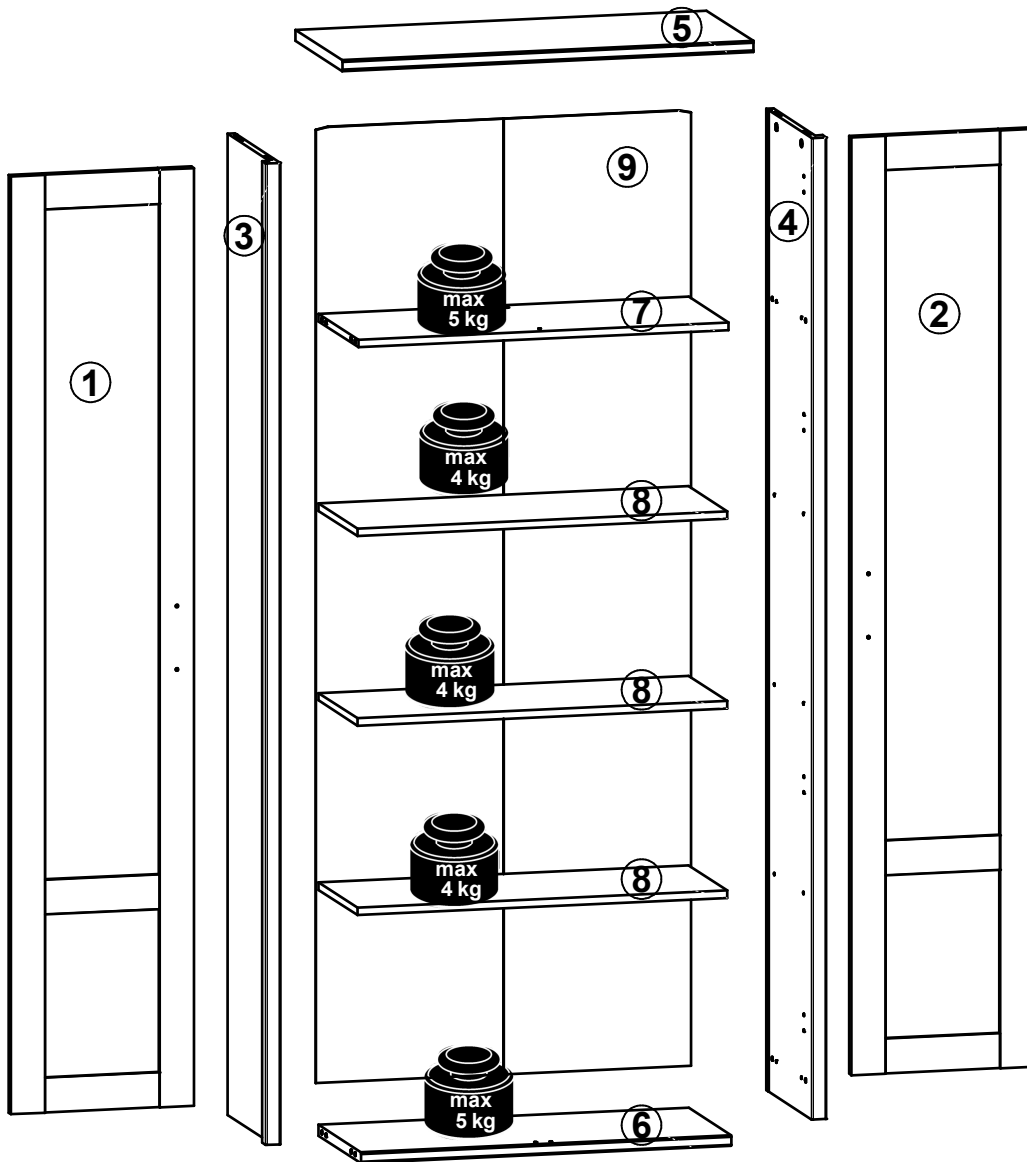
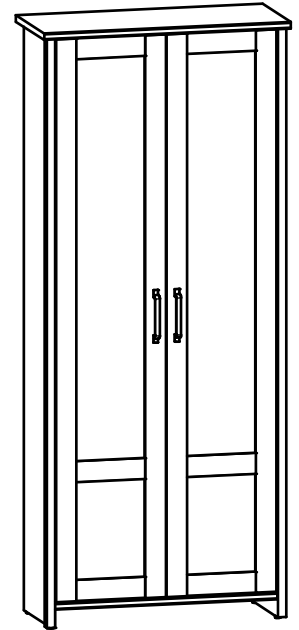
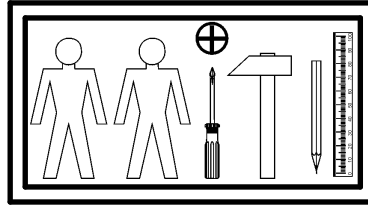
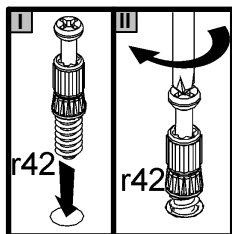
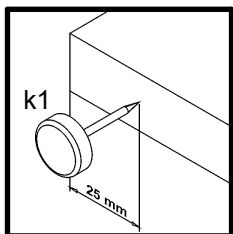
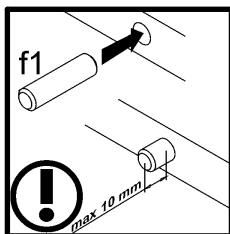
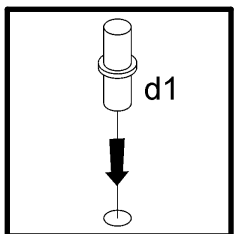
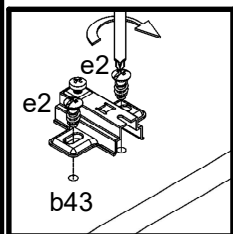
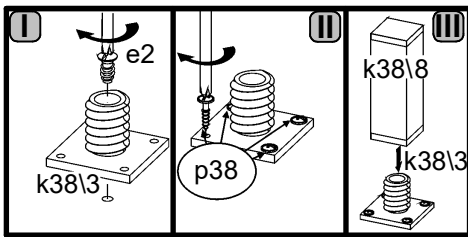
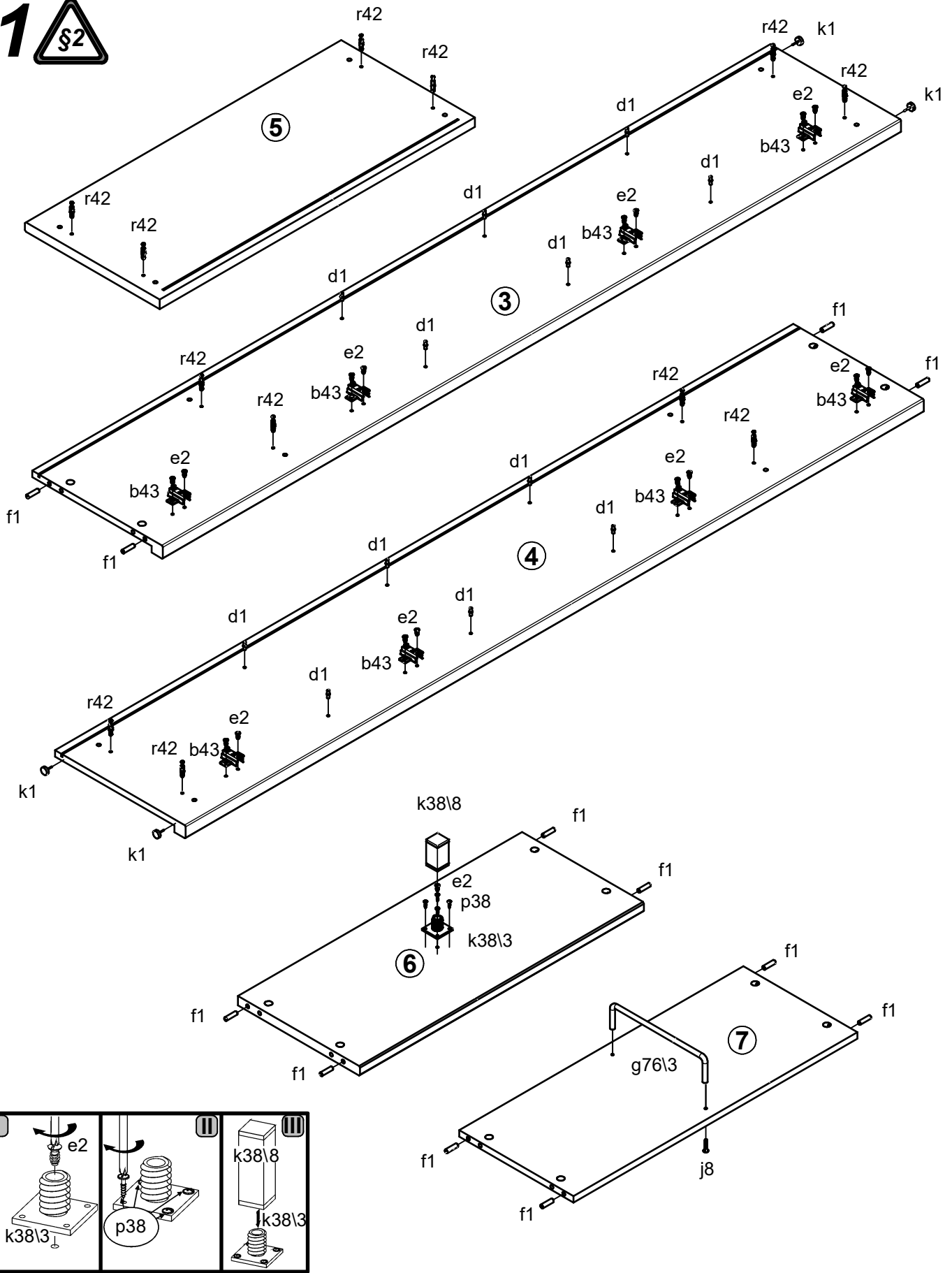


A	B	C	D
1	S455-0012	1890	376
2	S455-0013	1890	376
3	S455-1016 A	1978	350
4	S455-1017 A	1978	350
5	S455-2008	845	361
6	S455-3016	761	327
7	S455-3017	761	306
8	S455-3018	760	298
9	S455-9305	1926	771

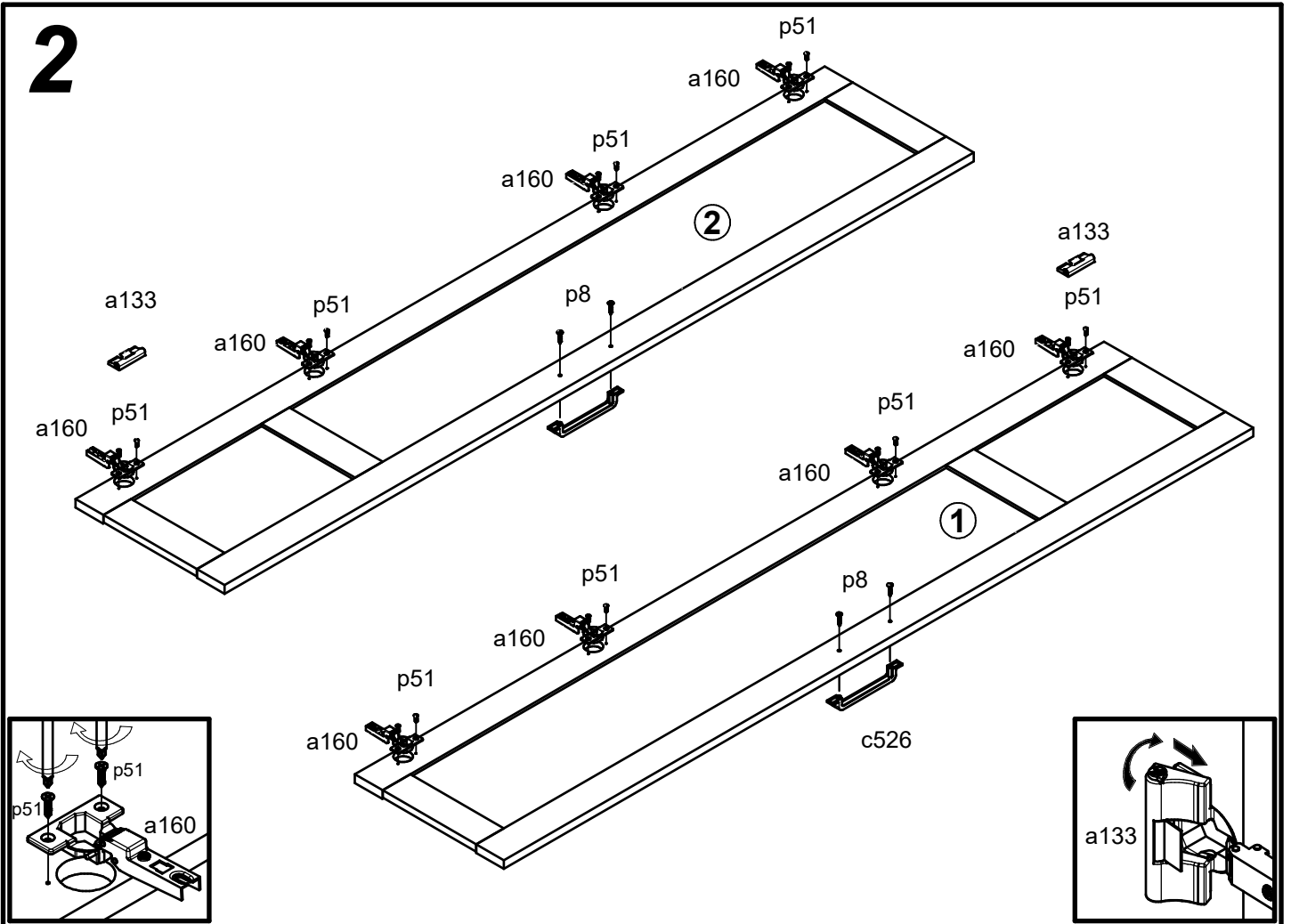


2x a133	8x a160	8x b43	2x c526	12x d1	2x d5	17x e2	12x f1	1x g76/3
2x j8	4x k1	1x k38/3	1x k38/8	15x l1	12x l2	4x p9	6x p38	16x p51
12x r1	12x r42	8x s2	1x n14/2	1x p17	1x f35			

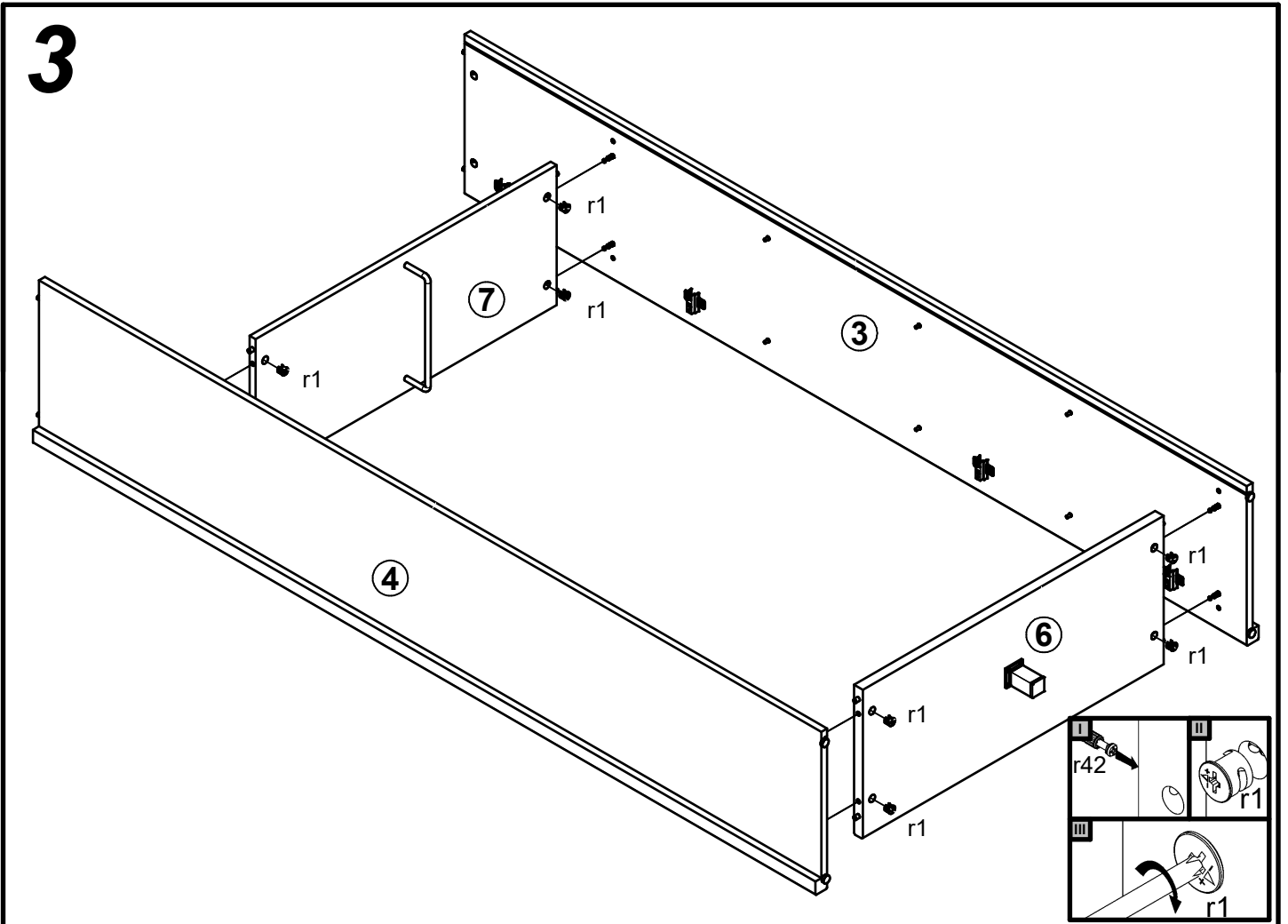
1 



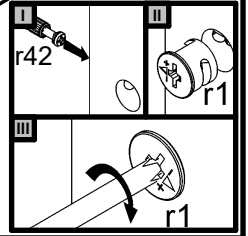
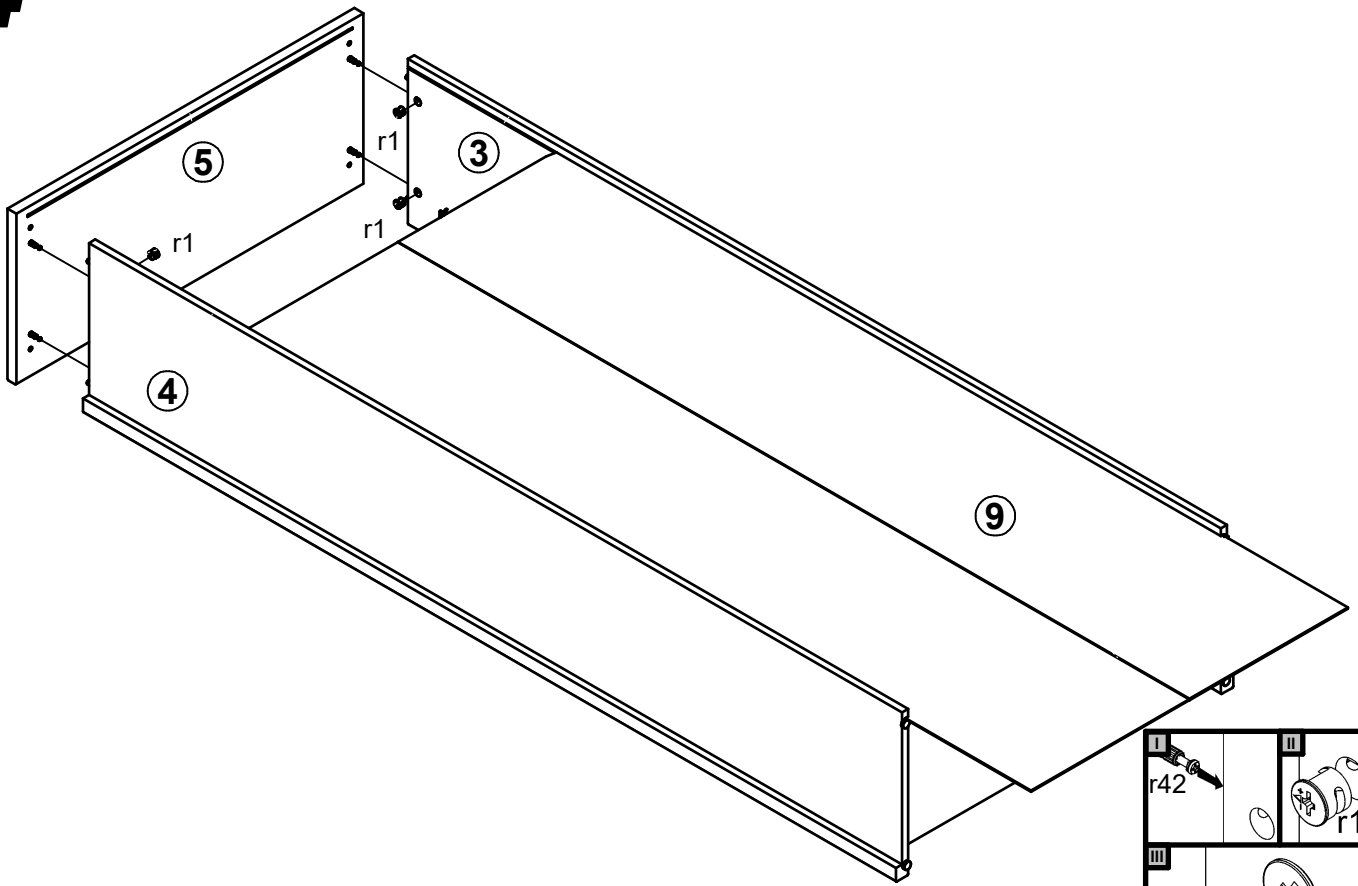
2



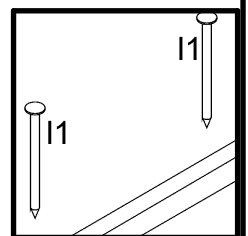
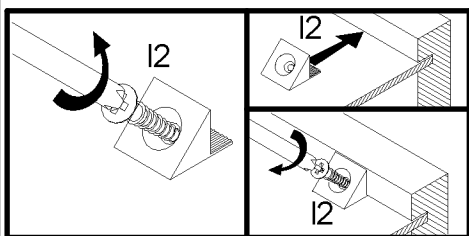
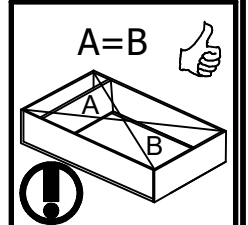
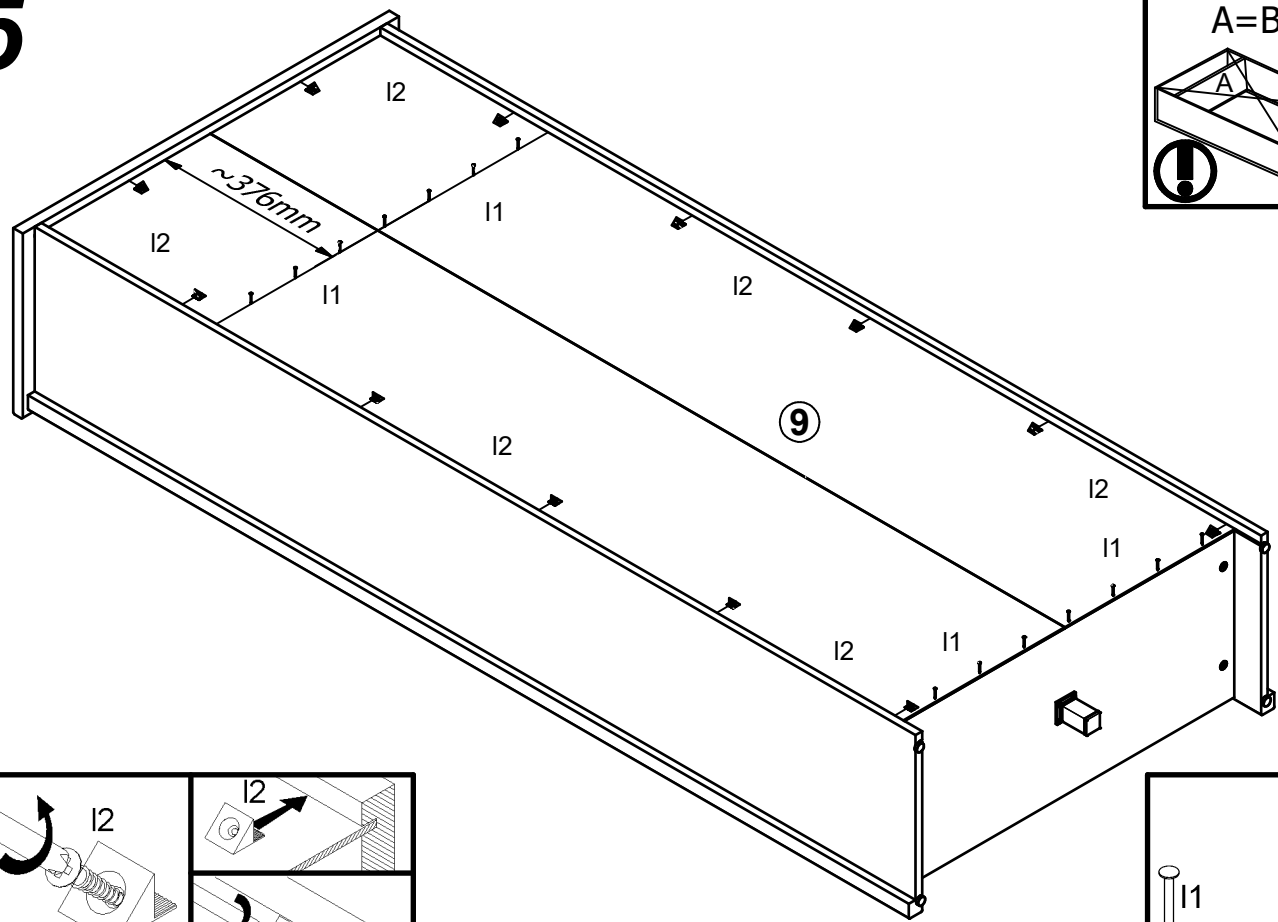
3



4



5



6

