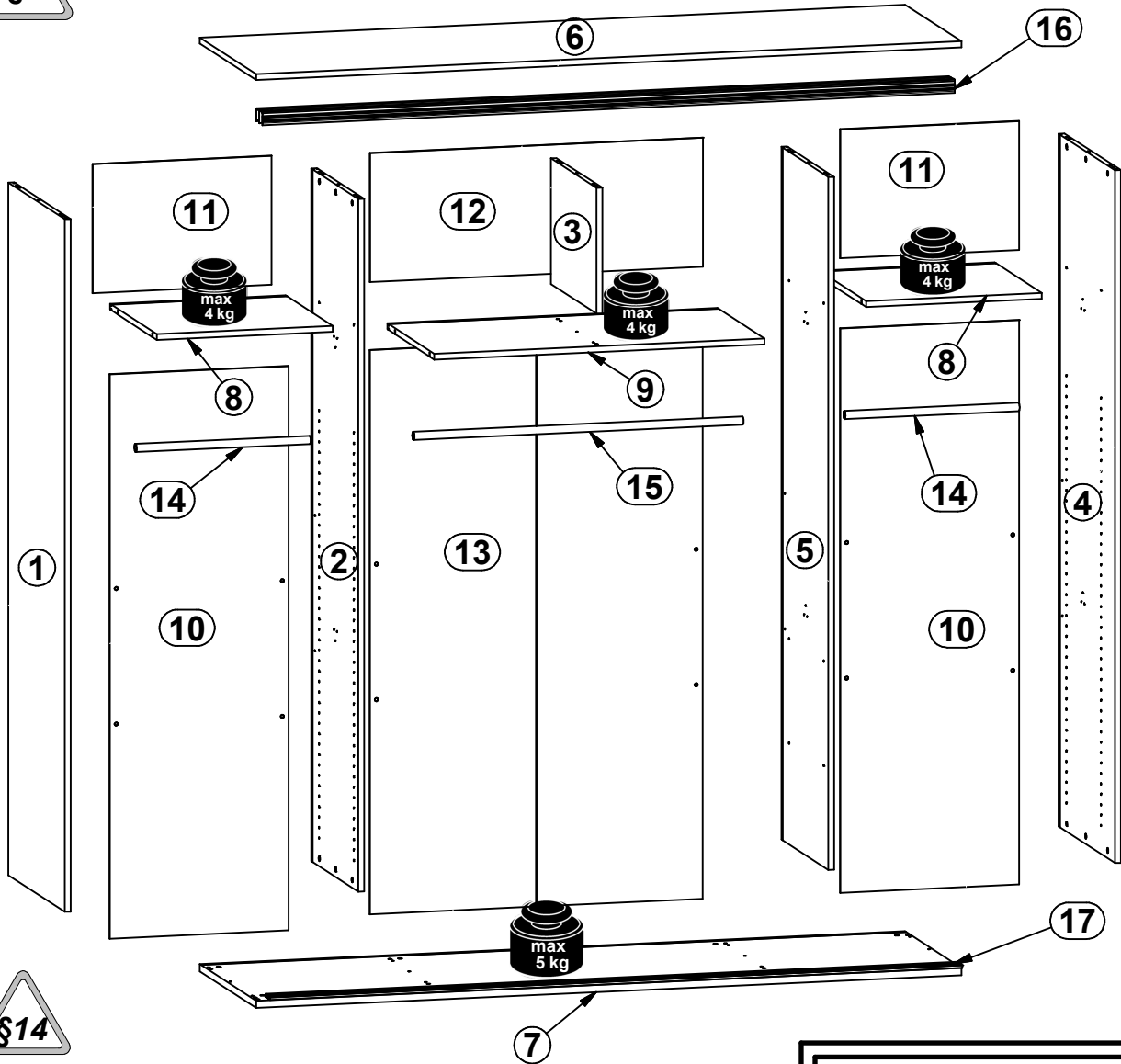
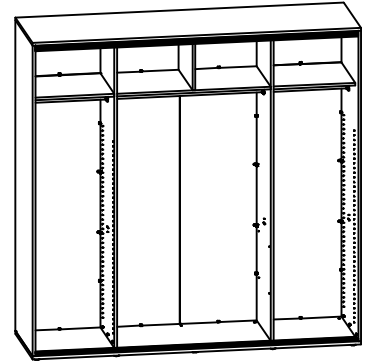


A

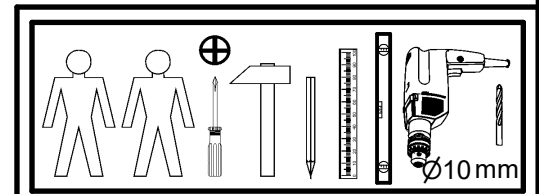
FLEX

F57-SZF/220/218/66

A	B	C	D	A	B	C	D		
1	F57-1007	2126	659	1\5	9	F57-3018	1033	549	4\5
2	F57-1009	2126	550	2\5	10	F57-9001	1732	560	5\5
3	F57-1011	386	533	4\5	11	F57-9010	396	560	5\5
4	F57-1012	2126	659	1\5	12	F57-9016	396	1042	5\5
5	F57-1013	2126	550	2\5	13	F57-9306	1732	1041	5\5
6	F57-2011	2207	660	3\5	14	g47\19	545	0	4\5
7	F57-2012	2207	660	3\5	15	g47\3	1030	0	4\5
8	F57-3001	550	549	4\5					

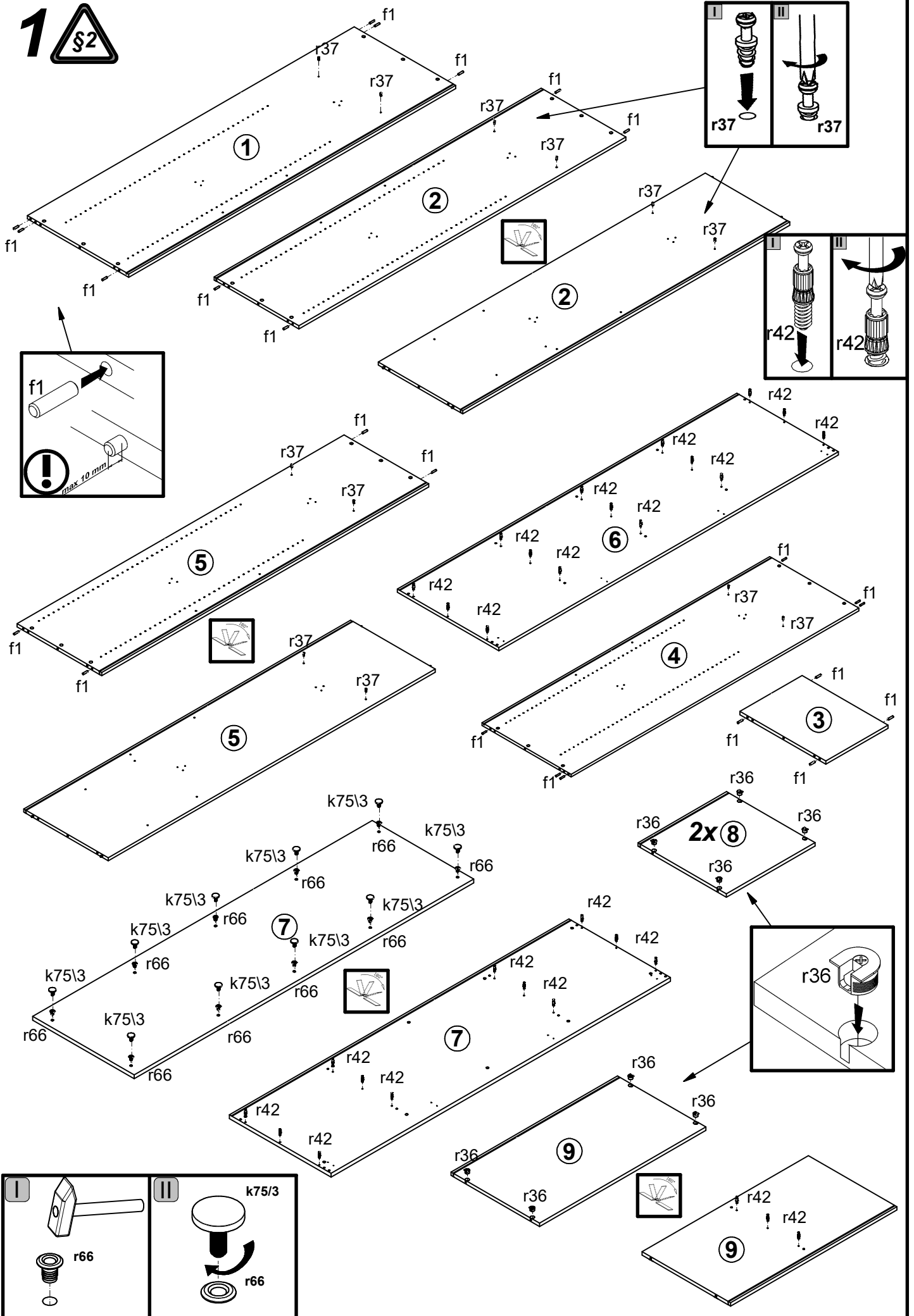


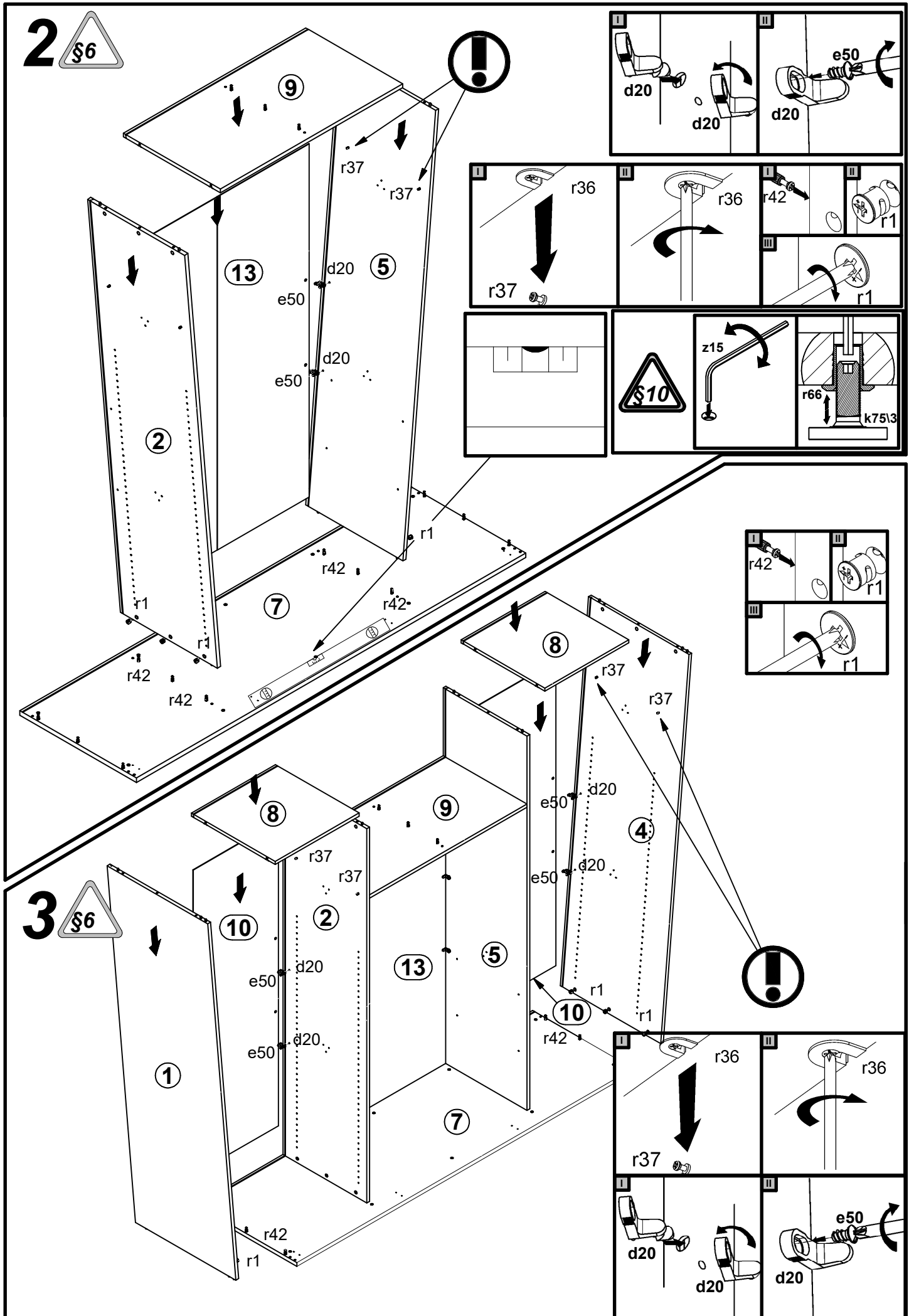
A	B	C	D	
16	w106\10	2167	76	1\1
17	w107\10	2167	53	1\1



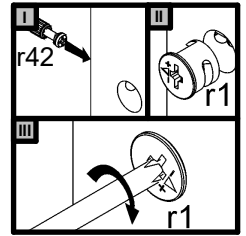
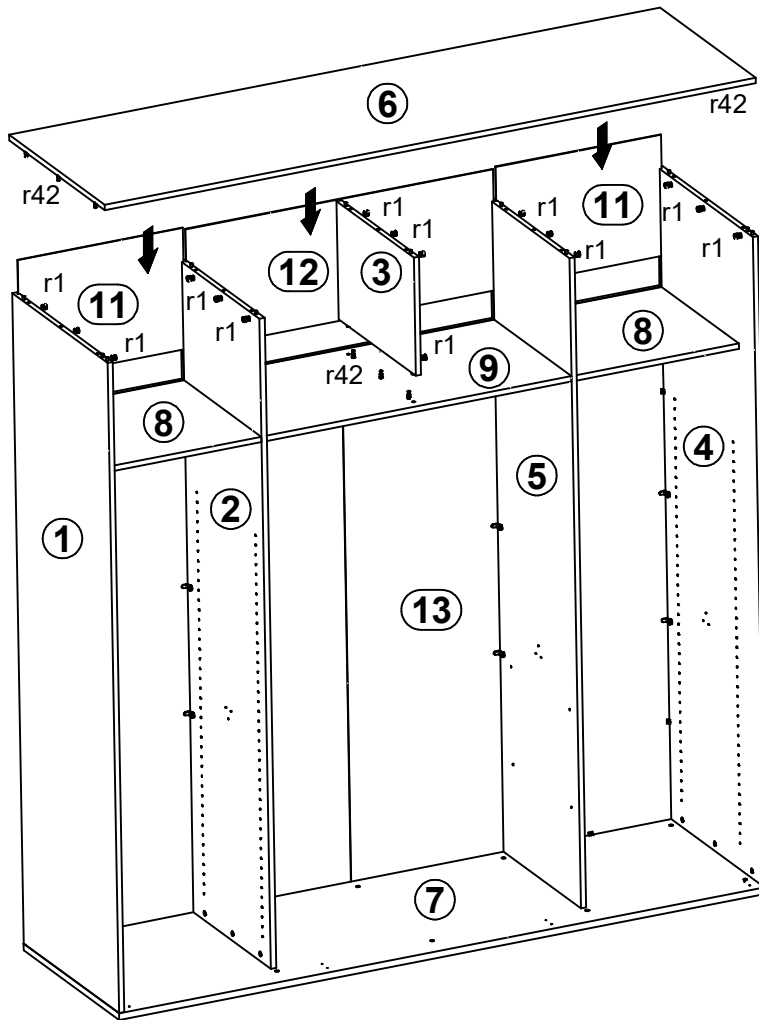
12x d20	18x Ø6x13 mm e3	12x Ø6.3x10 mm e50	24x Ø8x30 mm f1	6x g46	10x 32 mm k75\3	34x l2	16x Ø3.5x15 mm p51	30x Ø15x12 mm #16 r1
12x Ø20x12 mm #16 r36	12x 6,7/7,8 r37	30x 20/11 r42	10x Ø12xM10x17mm r66	30x Ø16 s2	10x Ø12x4 mm s41	1x 4 mm z15	1x 3 mm z22	
					2x 86x21x15\1,5 n14\2	4x Ø3,5x16 mm p38	2x Ø5x60 mm p17	2x f35

1 

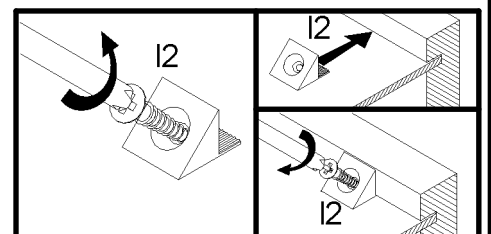
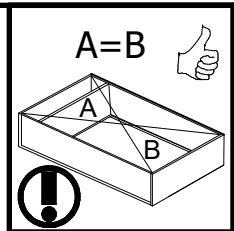
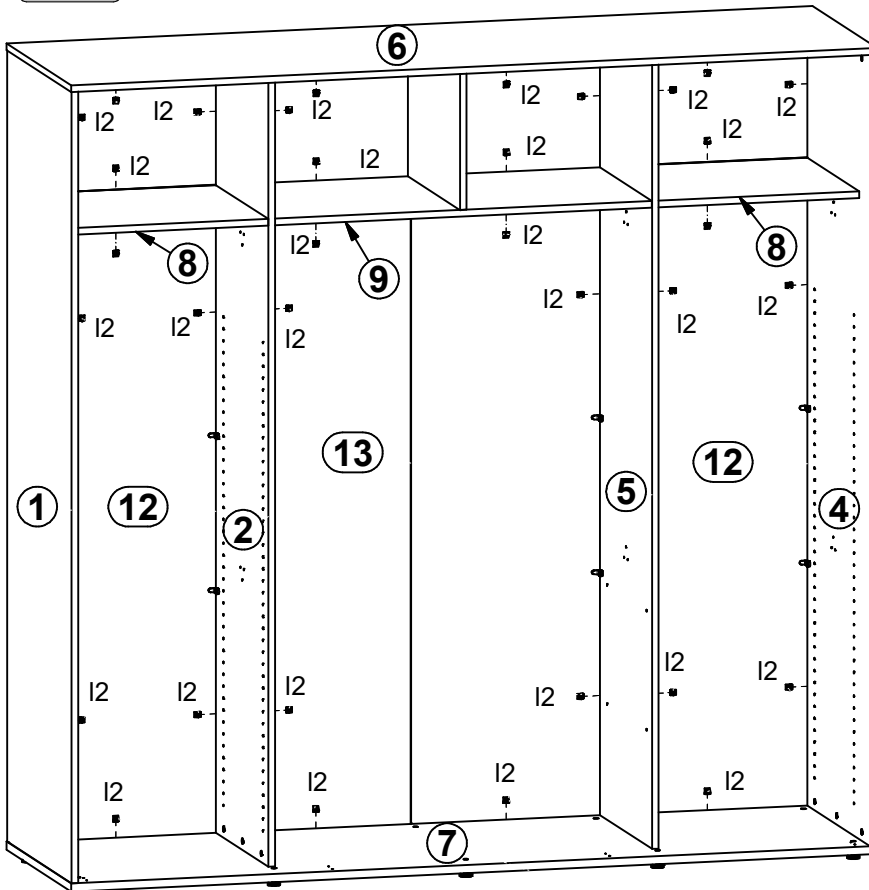




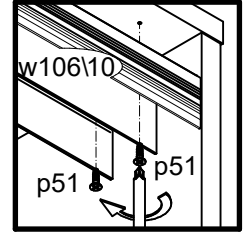
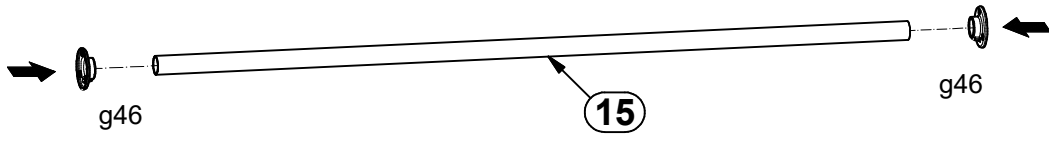
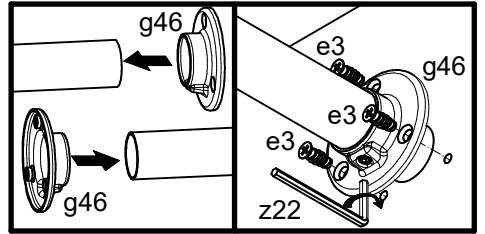
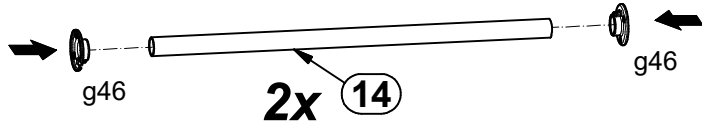
4 §6



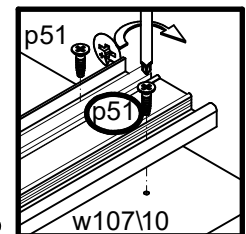
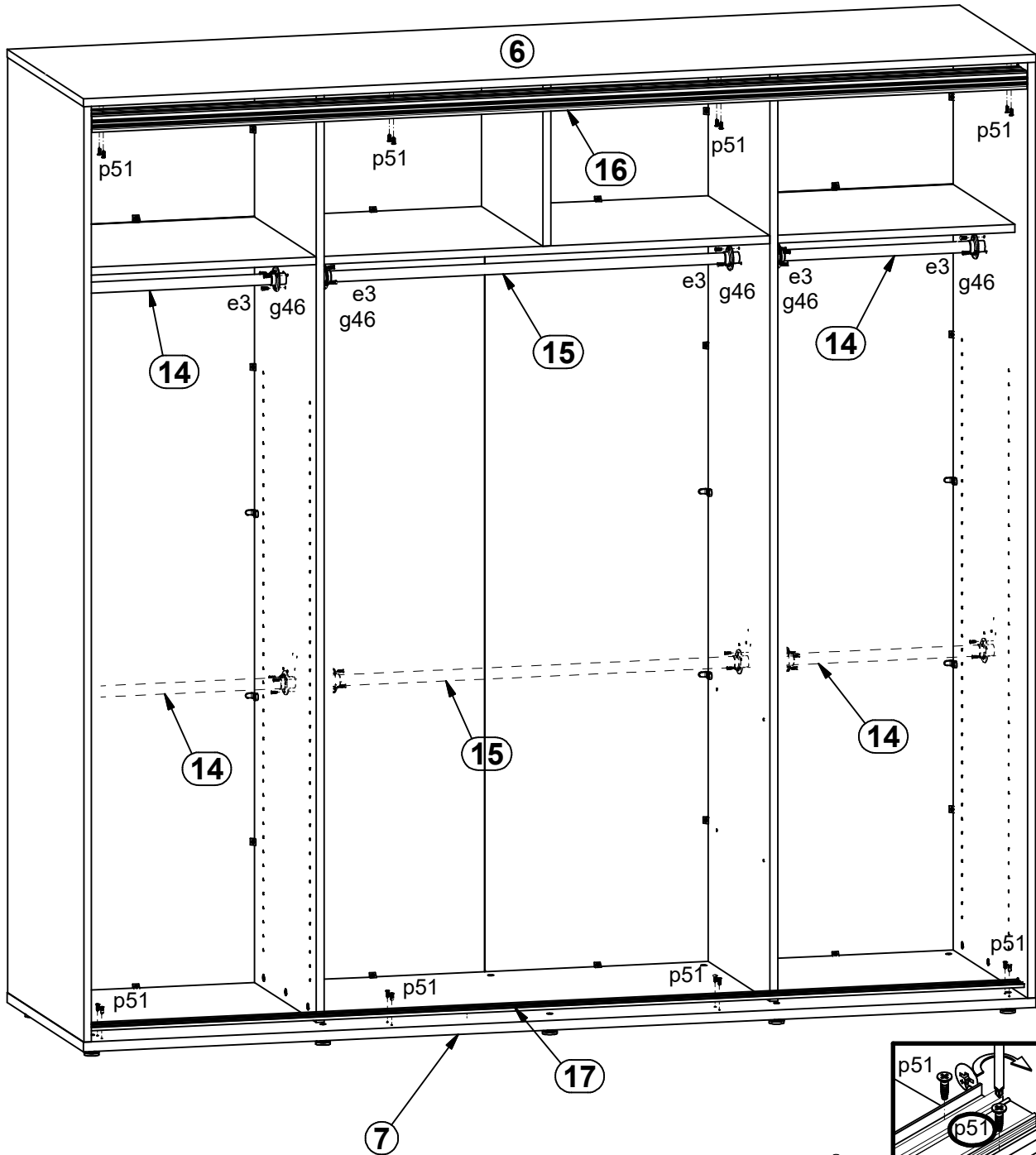
5 §6



6 §6



§14



§14

7 §6

