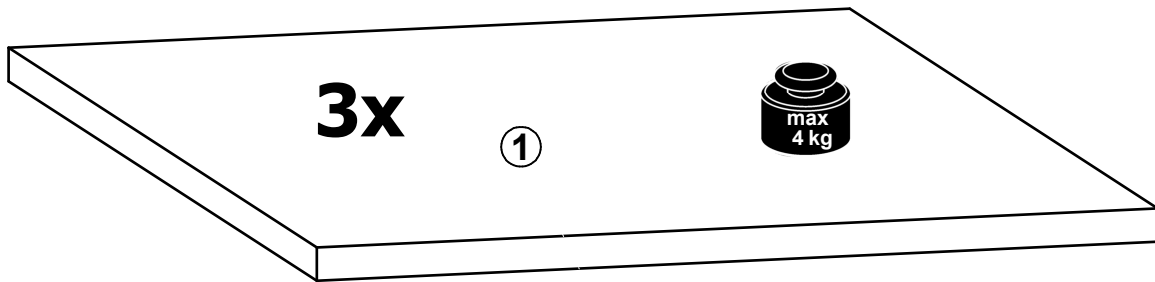
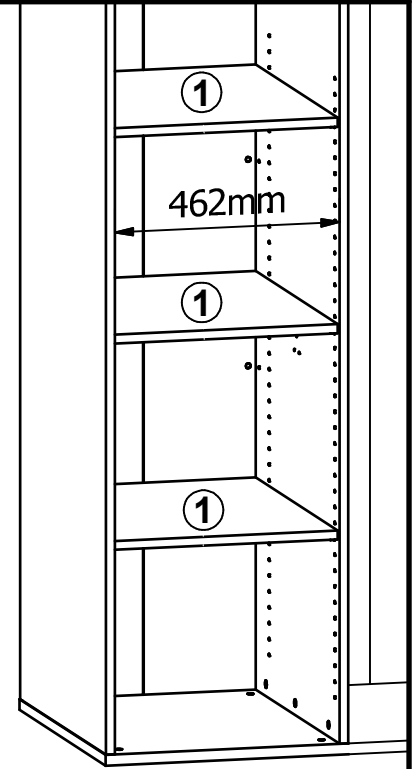
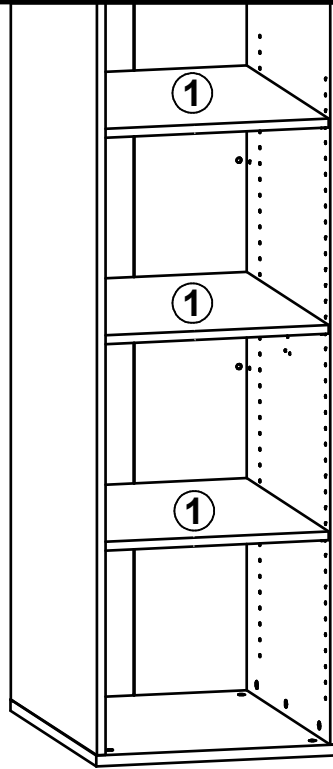
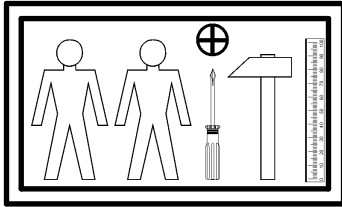


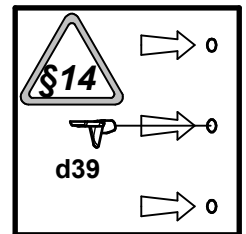
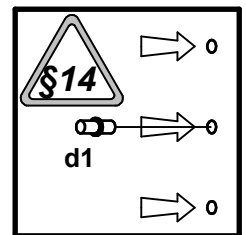
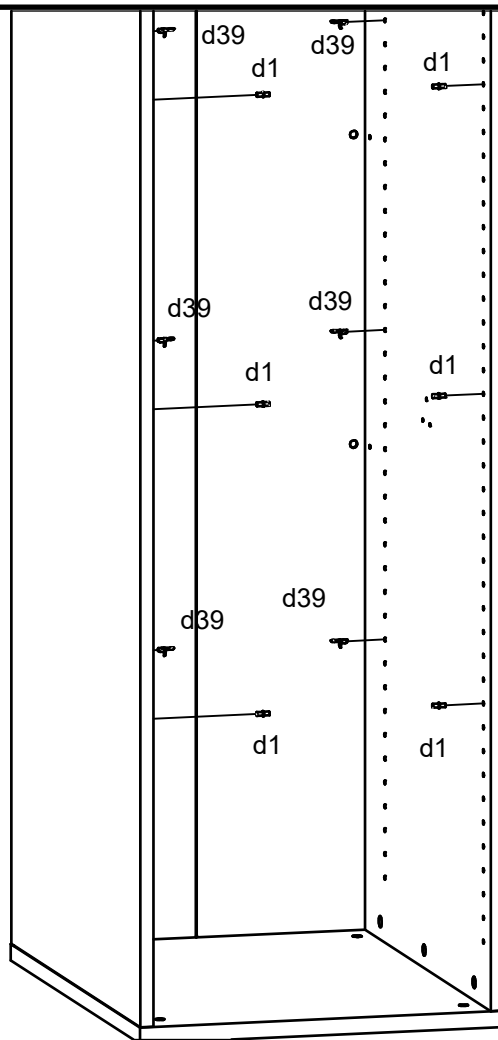
A**FLEX****F57-POL3/46/66**

| A | B | C | D |
|---|----------|-----|---------|
| 1 | F57-3058 | 461 | 630 1/1 |



| | | |
|----------------------|-----------|-------------------------|
| 6x Ø5x17 mm d1 | 6x d39 | 6x Ø2.5x13 mm p15 |
|----------------------|-----------|-------------------------|

1



2

